

平成29年 4月20日
堺市上下水道局

泉北水再生センター1系機械棟耐震補強工事の設計図書の訂正について（通知）

泉北水再生センター1系機械棟耐震補強工事の設計図書（図面及び設計書）について、下記のとおり、一部訂正しますので、お知らせいたします。

現在、堺市入札情報公開システムに掲載されている書類は訂正済みです。再度ダウンロードしていただくか、お持ちの書類を下記のとおり訂正していただきますよう、お願いいたします。

なお、開札予定日時、入札書の提出期間の変更はありません。

ご迷惑をお掛けし、お詫び申し上げます。

記

1. 訂正箇所

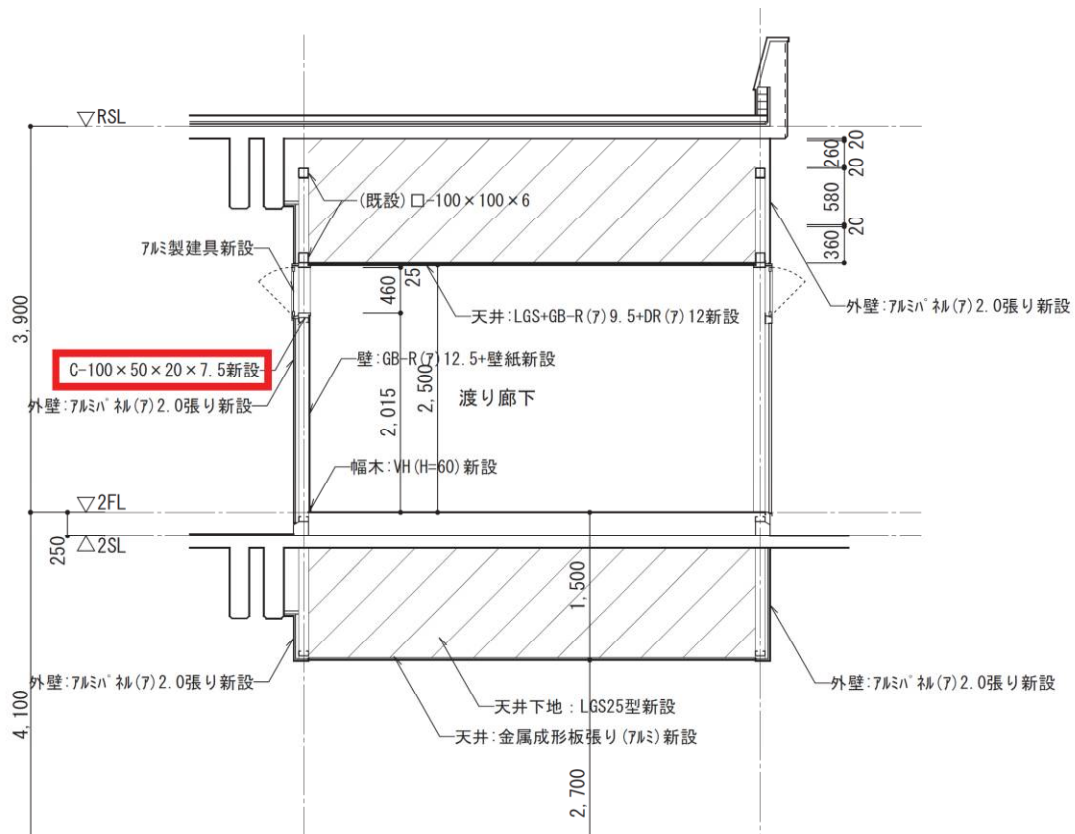
図面及び設計書

2. 訂正内容

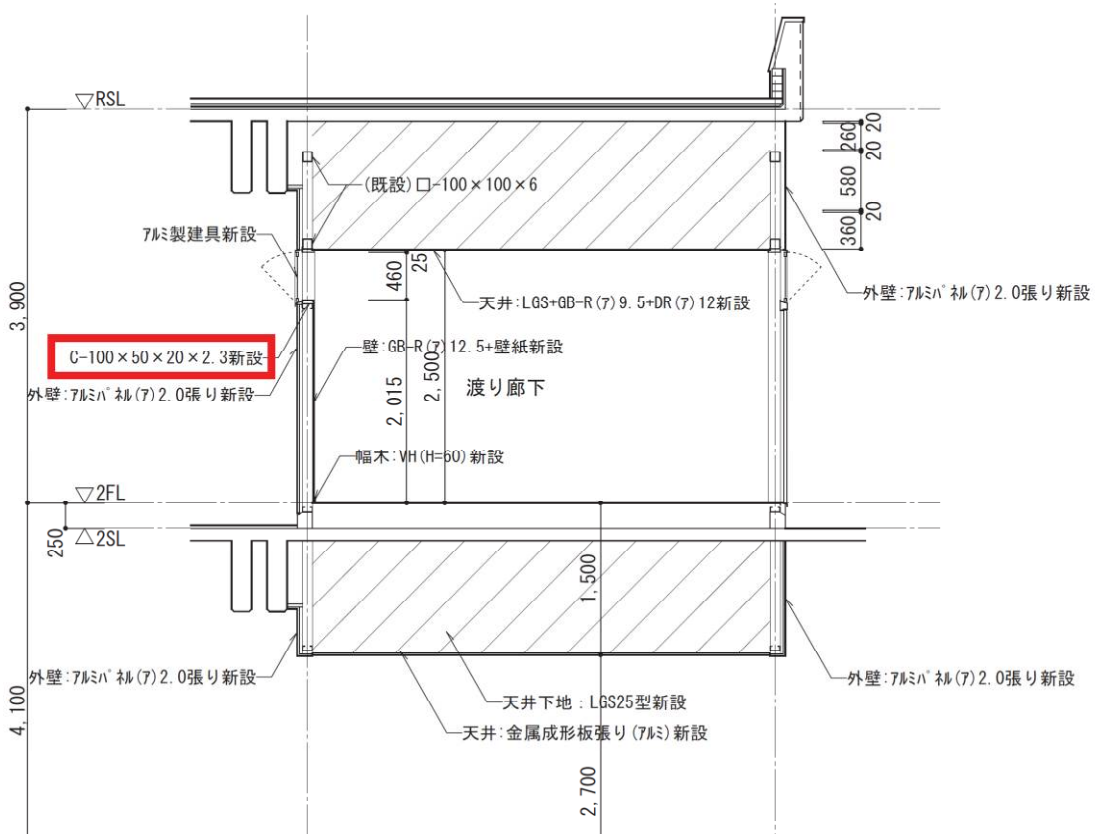
①図面 A-36 E-E断面

「C-100×50×20×7.5新設」を「C-100×50×20×2.3新設」に訂正する

【訂正前】



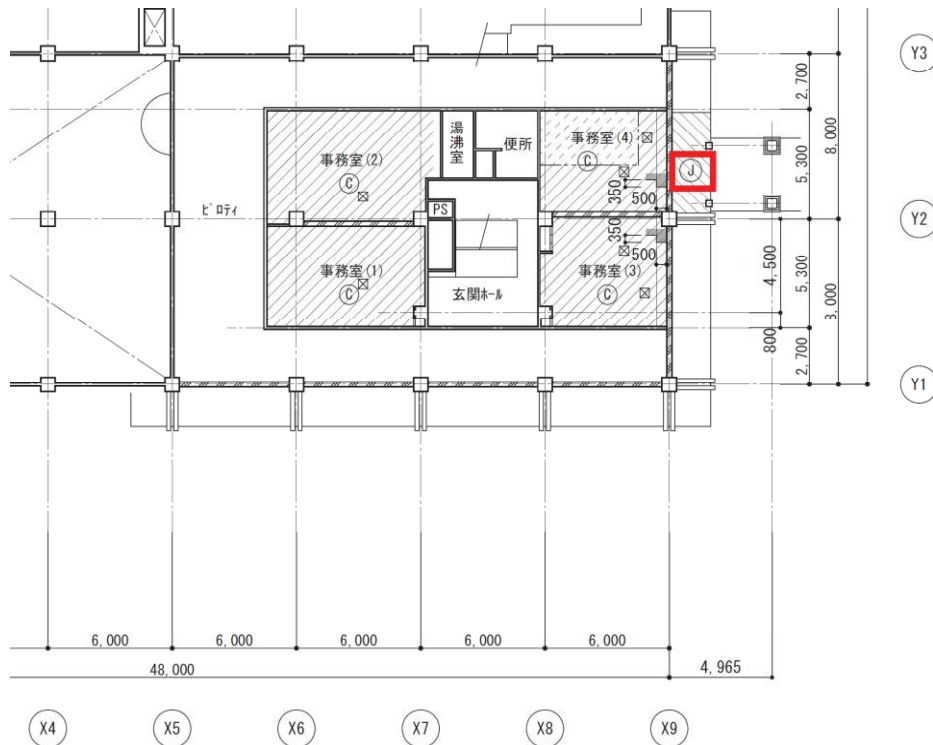
【訂正後】



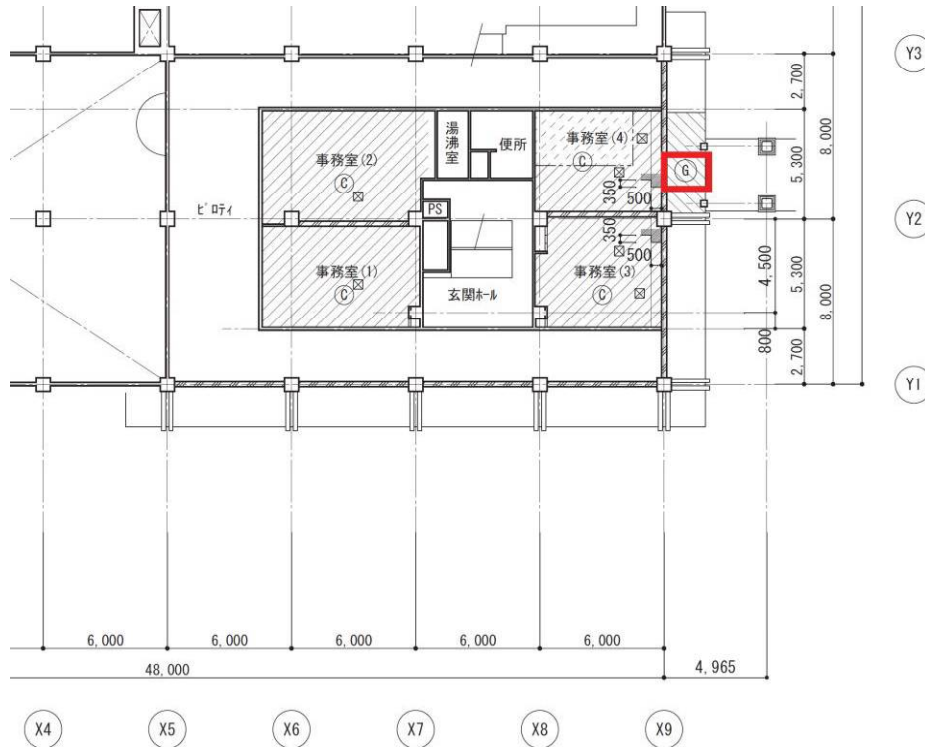
②図面 A-43 改修後 1階平面

①を㉔に訂正する

【訂正前】



【訂正後】



③設計書 内訳(機械設備) 工事費内訳書 1行目

「耐震補強工事」を「機械設備移設復旧工事」に訂正する

【訂正前】

| 工事費内訳書 | | | | | | |
|--------|------------------|----|-------|----|----|------------------------------|
| 補01 | 工事区分・工種・種別・細別・規格 | 単位 | 数量 | 単価 | 金額 | 摘要 |
| | 耐震補強工事 | 式 | 1,000 | | | ポンプ場・処理場施設(機械設備) 積算単価月 3月 |
| | 設備機械 | 式 | 1,000 | | | |

【訂正後】

| 工事費内訳書 | | | | | | |
|--------|------------------|----|-------|----|----|------------------------------|
| 補01 | 工事区分・工種・種別・細別・規格 | 単位 | 数量 | 単価 | 金額 | 摘要 |
| | 機械設備移設復旧工事 | 式 | 1,000 | | | ポンプ場・処理場施設(機械設備) 積算単価月 3月 |
| | 設備機械 | 式 | 1,000 | | | |

④設計書 内訳(電気設備) 工事費内訳書 1行目

「耐震補強工事」を「電気設備移設復旧工事」に訂正する

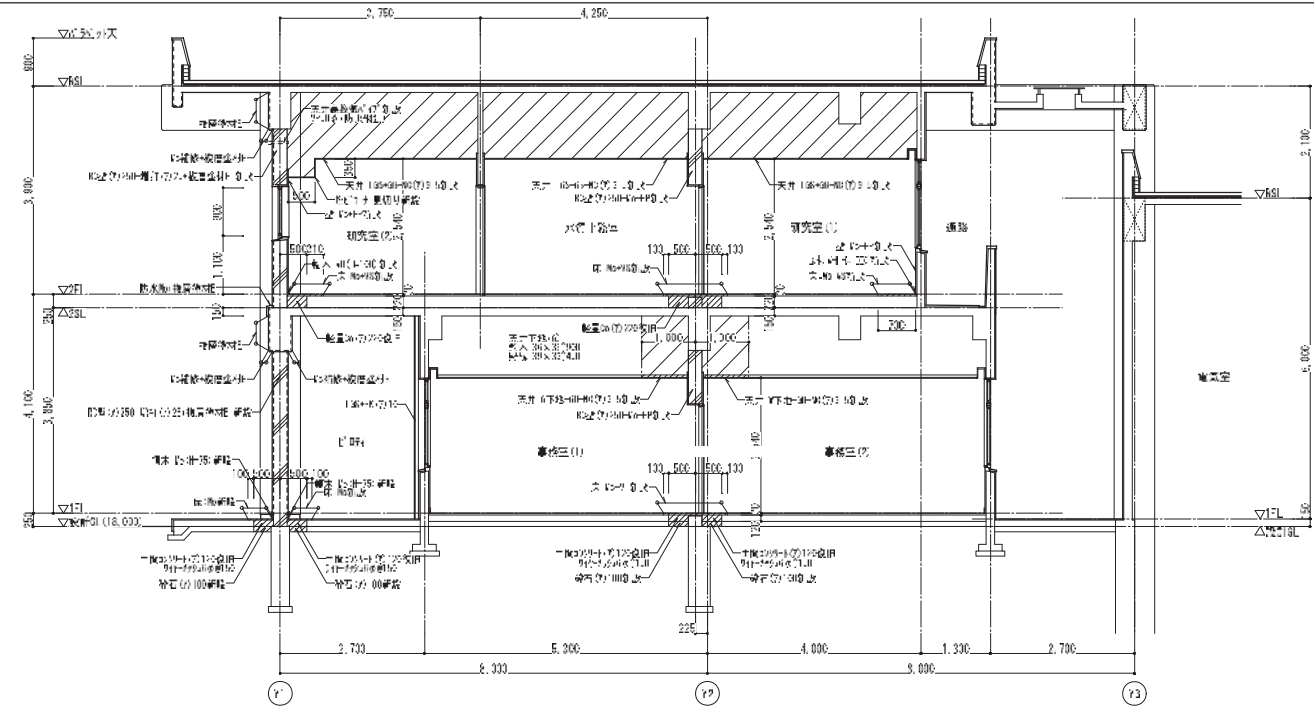
【訂正前】

| 工事費内訳書 | | | | | | |
|--------|------------------|----|-------|----|----|------------------------------|
| 補01 | 工事区分・工種・種別・細別・規格 | 単位 | 数量 | 単価 | 金額 | 摘要 |
| | 耐震補強工事 | 式 | 1,000 | | | ポンプ場・処理場施設(電気設備) 積算単価月 3月 |
| | 設備電気工事 | 式 | 1,000 | | | |

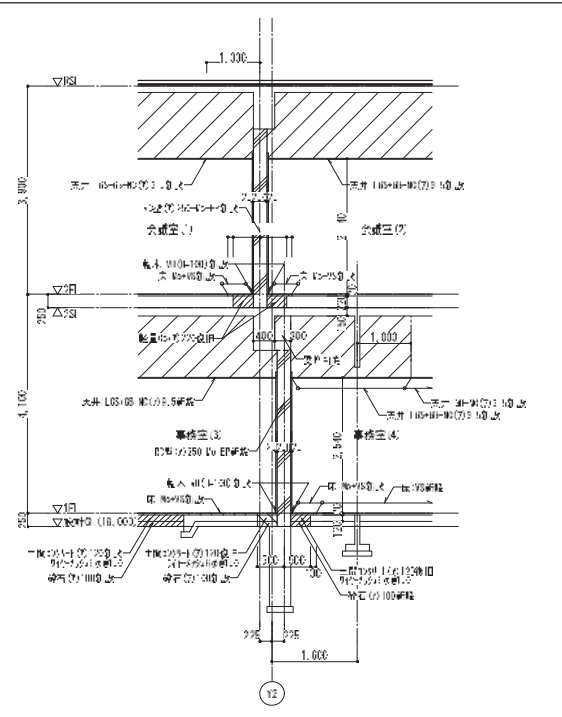
【訂正後】

| 工事費内訳書 | | | | | | |
|--------|------------------|----|-------|----|----|------------------------------|
| 種01 | 工事区分・工種・種別・細別・規格 | 単位 | 数量 | 単価 | 金額 | 摘要 |
| | 電気設備移設復旧工事 | 式 | 1,000 | | | ポンプ場・処理場施設(電気設備) 積算単価月 3月 |
| | 設備電気工事 | 式 | 1,000 | | | |

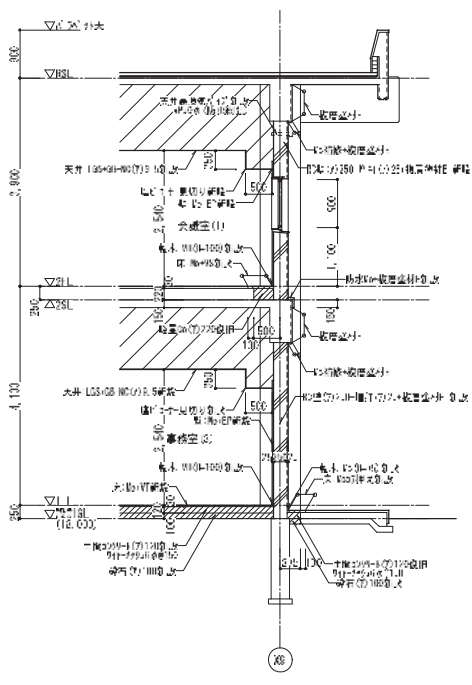
出廊後



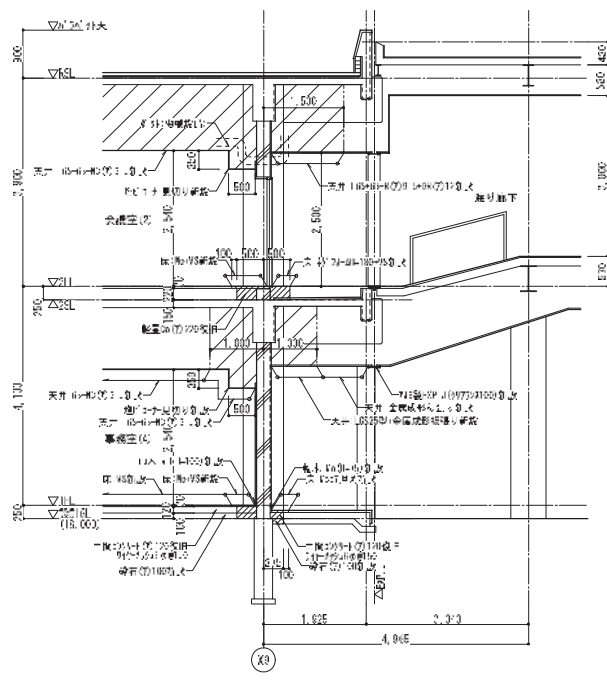
A-A断面図 1:50



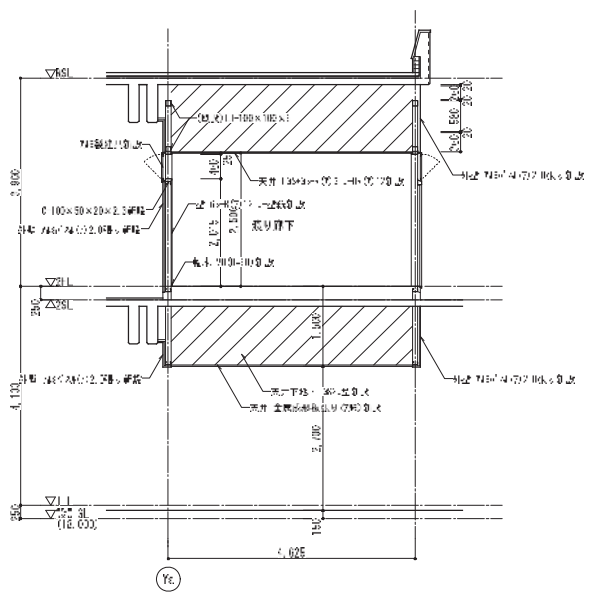
B-B断面図 1:50



C-C断面図 1:50

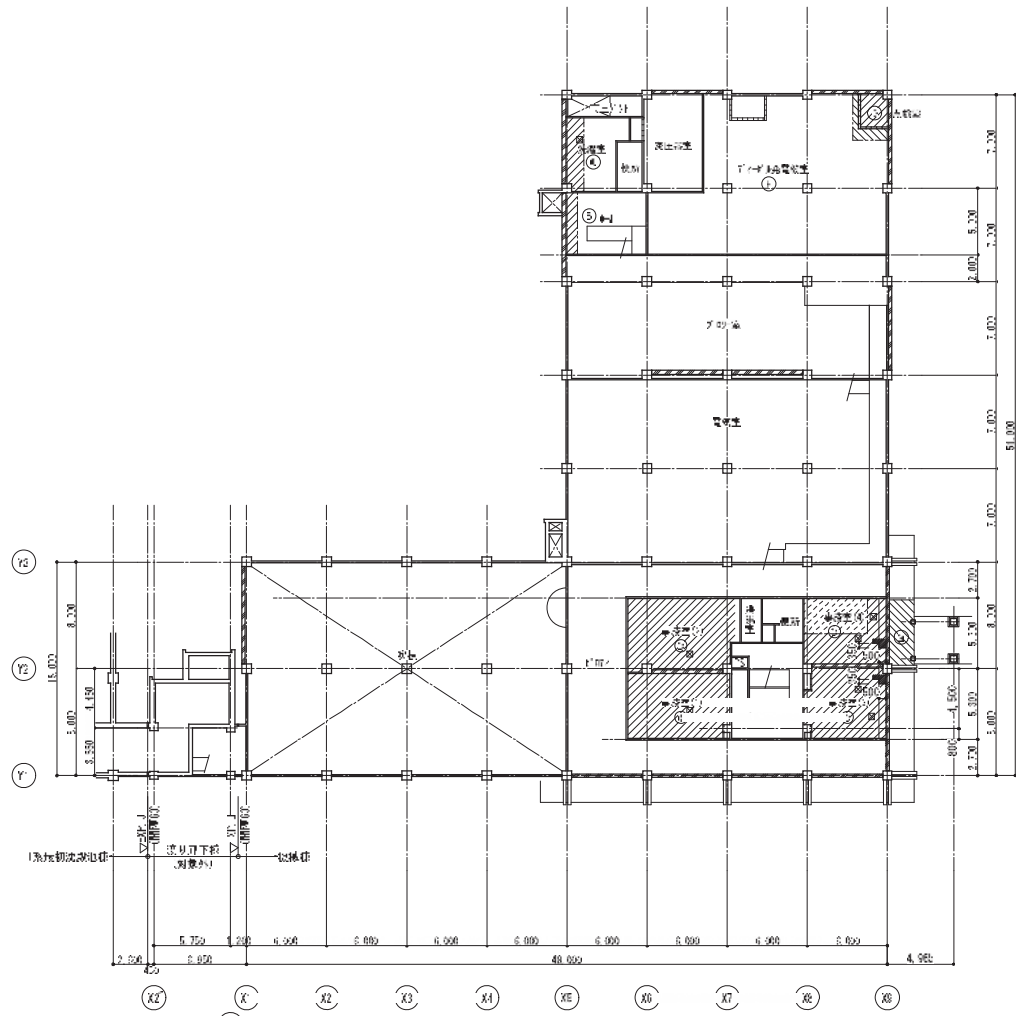


D-D断面図 1:50

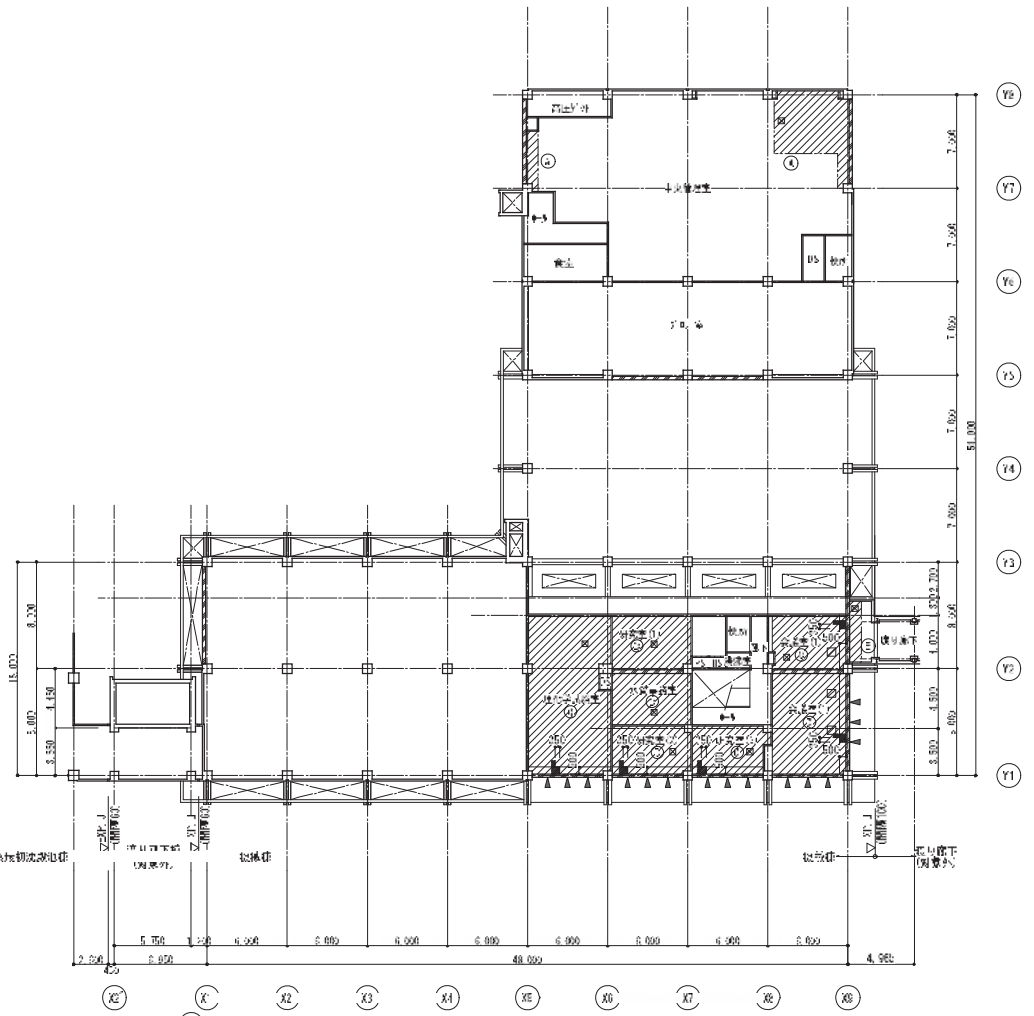


E-E断面図 1:50

| | |
|-----|-----|
| 設計者 | 設計者 |
| 監理者 | 監理者 |
| 承認者 | 承認者 |
| 作成者 | 作成者 |
| 年月日 | 年月日 |



改感後 1层平面图 1:200



改感後 2层平面图 1:200

| 图例 (Legend) | |
|-------------|---------------|
| | 与结构柱、下框梁一致 |
| | 与结构面(板)一致 |
| | 表示点接口(与结构面)一致 |
| | 表示点接口(与结构面)一致 |
| | 表示点接口(与结构面)一致 |

| 第一层 (第一层) | | 第二层 (第二层) | |
|-----------|-----|-----------|-----|
| 轴号 | 下框 | 轴号 | 下框 |
| (A) | Y | (C) | LG5 |
| (B) | Y | (D) | LG5 |
| (C) | LG5 | (E) | - |

| 第一层 (第一层) | | | | 第二层 (第二层) | | | |
|-----------|-----|-----|-----|-----------|-----|-----|-----|
| 轴号 | 下框 | 轴号 | 下框 | 轴号 | 下框 | 轴号 | 下框 |
| (A) | Y | (C) | LG5 | (C) | LG5 | (D) | LG5 |
| (B) | Y | (D) | LG5 | (E) | - | (E) | - |
| (C) | LG5 | (E) | - | (F) | - | (F) | - |

| 工程概况 | | 设计说明 | |
|------|--------|------|----------|
| 工程名称 | 某某工程 | 设计单位 | 某某设计院 |
| 工程地点 | 某某市某某区 | 设计日期 | 2023年10月 |
| 工程规模 | 某某工程 | 设计人 | 某某 |
| 工程性质 | 某某工程 | 审核人 | 某某 |

工 事 費 内 訳 書

補01

| 工事区分・工種・種別・細別・規格 | 単位 | 数量 | 単価 | 金額 | 摘要 |
|------------------|----|-------|----|----|-----------------------------|
| 機械設備移設復旧工事 | 式 | 1.000 | | | ホヅ場・処理場施設(機械設備) 積算単価月 3月 |
| 設備機械 | 式 | 1.000 | | | |
| 直接工事費 | 式 | 1.000 | | | |
| 小配管弁類 | 式 | 1.000 | | | 第 1 号代価 |
| 労務費 | 式 | 1.000 | | | 第 2 号代価 |
| 複合工費 | 式 | 1.000 | | | 第 3 号代価 |
| 仮設費 | 式 | 1.000 | | | |
| | | | | | |
| | | | | | |
| | | | | | |

工 事 費 内 訳 書

補01

| 工事区分・工種・種別・細別・規格 | 単位 | 数量 | 単価 | 金額 | 摘要 |
|------------------|----|-------|----|----|-----------------------------|
| 電気設備移設復旧工事 | 式 | 1.000 | | | ホヅ場・処理場施設(電気設備) 積算単価月 3月 |
| 設備電気工事 | 式 | 1.000 | | | |
| 直接工事費 | 式 | 1.000 | | | |
| 移設費 | 式 | 1.000 | | | 第 1 号明細 |
| 仮設費 | 式 | 1.000 | | | |
| | | | | | |
| | | | | | |
| | | | | | |
| | | | | | |
| | | | | | |
| | | | | | |
| | | | | | |