

令和4年5月19日
堺市上下水道局

舗装道本復旧工事（水道事業北部区域）単価契約（令和4年度）の
設計図書の訂正について（通知）

舗装道本復旧工事（水道事業北部区域）単価契約（令和4年度）について、下記のとおり、一部訂正しますので、お知らせいたします。

現在、堺市入札情報公開システムに掲載されている書類は訂正済みです。再度ダウンロードしていただくか、お持ちの書類を下記のとおり訂正していただきますよう、お願いいたします。

なお、開札予定日時、入札書の提出期間の変更はありません。

ご迷惑をお掛けし、お詫び申し上げます。

記

1. 訂正箇所

- ・特記仕様書

2. 訂正内容

- ・特記仕様書「（別紙）積算上の条件について」の、1. 2）積算単価月と適用単価の関係の表中、建設廃棄物等受入価格 令和3年度建設廃棄物等受入価格（上半期 R04. 2. 1 適用）を令和3年度建設廃棄物等受入価格（下半期 R04. 2. 1 適用）に訂正します。

【訂正前】

単価種別	適用する単価	備考
建設廃棄物等受入価格	令和3年度建設廃棄物等受入価格 (上半期 R04. 2. 1 適用)	大阪府都市整備部

【訂正後】

単価種別	適用する単価	備考
建設廃棄物等受入価格	令和3年度建設廃棄物等受入価格 (下半期 R04. 2. 1 適用)	大阪府都市整備部

特記仕様書

(総則)

1 適用

- 1) 本特記仕様書は、堺市上下水道局が発注する舗装道本復旧工事（水道事業北部区域）単価契約（令和4年度）に適用する。
- 2) 本工事の施工に当たっては、別に定める「水道工事共通仕様書（令和4年4月版）」（以下「共通仕様書」という。）に従うこととし、本特記仕様書は、共通仕様書に優先するものとする。

2 積算上の条件について

本工事の積算上の条件については別紙「積算上の条件」によるものとする。なお、別紙「積算上の条件」は、入札参加者の適正かつ迅速な見積に資するための資料であり、契約上の拘束力を生じるものではない。

3 時間的制約を受ける作業

本工事の施工時間帯及び作業時間は、下表のとおりとする。なお工事着手後、関係機関等との調整の結果、施工時間帯に変更が生じた場合は、監督員との協議事項とし、設計変更の対象とする。

施工時間帯	作業時間	備考
9時00分～17時00分	7時間/日	
22時00～6時00分	7時間/日	

注1) 準備後片付け等の時間は30分とし、施工時間内に含むものとする。

注2) 作業員の作業時間は、上記における施工時間帯に1時間の休憩時間帯を取得するものとして積算しているが、工事契約上の拘束力を生じさせるものではない。

注3) 割増後の労務単価は、1円単位(1円未満切捨て)とする。

注4) 交通誘導警備員については、時間的制約を受ける作業の対象外とする。

4 交通安全対策

- 1) 交通誘導警備員、交通規制車及び工事看板等保安施設については、所管警察署と監督員の指示に従い必要人数及び必要数をもれなく配置すること。
- 2) 本工事に配置する交通誘導警備員Aとは、警備員等の検定等に関する規則（平成17年11月18日国家公安委員会規則第20号）に基づき大阪府公安委員会が必要と認める路線において、規制箇所ごとに1名以上配置しなければならない交通誘導警備員検定合格者（1級又は2級）とする。
- 3) 受注者は、配置する交通誘導警備員Aの交通誘導警備員検定合格証（写し）を監督員に提出しなければならない。

5 過積載の対策

- 1) 受注者は、土砂等をダンプカー等に積載する場合には、車検証に記載されている最大積載量を超えてはならない。

- 2) 受注者は、目視（別紙「過積載と疑わしい車両の目安」参照）や自重計及びトラックスケール等によって土砂等の積載を日常的に管理（記録）し過積載防止の周知徹底に努めなければならない。
- 3) 受注者は、過積載防止を一層徹底するため、工事関係者への周知徹底および過積載防止への啓発を行うなどして、過積載防止の促進に努めなければならない。

6 事故報告書

受注者は、工事の施工中に事故が発生した場合には、直ちに監督員に連絡する。また、建設工事事故データベースシステムの登録対象となる工事事故の場合、監督員が指示する期日までに、工事事故報告書を提出し、建設工事事故データベースシステムに、工事事故に関する情報を登録する。

7 暴力団等の排除について

暴力団等の排除については、別紙「暴力団等の排除について」によるものとする。

8 法定外の労災保険の付保

本工事において、受注者は法定外の労災保険に付さなければならない。

なお受注者は、上記保険の証券等（契約内容が分かるもの）の写しを、監督員に提出すること。

9 電波法令の遵守

受注者は、工事用車両運転手を対象に、無線局免許の有無、無線機における「技適マーク」の有無、また、無線機の規格等について自主点検を行わなければならない。なお、受注者が無線を使用する場合は「総務省 電波利用ホームページ」（URL <http://www.tele.soumu.go.jp/>）の記載事項に従うものとする。

（施工一般）

10 工期の厳守

受注者は、契約後14日以内に現場着手時期に関する打合せを監督員と行い、工期内の完成を厳守すること。

11 施工管理

受注者は、「水道工事施工管理基準（令和4年4月版）」に基づき、工事着手前に施工管理担当者及び施工管理計画を定め、適切な施工管理を行わなければならない。

12 任意施工

設計書の内訳書における規格欄及び代価表に記載している建設機械については、別途、特別の定めがある場合を除き、受注者がその責任において定めるものとする。その場合、設計金額の変更は行わないものとする。ただし、現場条件や数量の変更等についてはこの限りでない。

13 作業工程表の提出について

受注者は、施行指示書を受領後、その施行指示書の作業予定を記載した作業工程表を監督員に提出するものとする。また、様式や提出期限等については事前に監督員の承諾を得るものとする。

14 路面標示用塗料について

本工事で使用する区画線等の路面標示用塗料については、新 JIS K-5665:2018 対応製品を使用すること。

15 工事着手前の現地踏査

工事着手前に施工箇所を確定するため、現地踏査を行うものとする。

(建設副産物)

16 建特定建設資材及び特定建設資材廃棄物についての適正な措置

- 1) 受注者は、特定建設資材廃棄物の再資源化等が完了したときは、建設リサイクル法第 18 条に基づき、以下の事項を「再資源化等報告書」に記載し、監督員に報告するとともに、再資源化の実施状況に関する記録を作成、保存することとする。

(ア) 工事の名称

(イ) 工事の場所

(ウ) 再資源化等が完了した年月日

(エ) 再資源化等をした施設の名称及び所在地

(オ) 特定建設資材廃棄物の再資源化等に要した費用

(カ) 再生資源利用実施書、再生資源利用促進実施書(改正建設リサイクルガイドライン様式 1, 2)

- 2) 本工事における特定建設資材廃棄物は、再資源化施設に搬入することとし、積算上の条件は別紙「積算上の条件について」の「建設副産物の処理」とおりとする。また、現場条件や数量に変更が生じた場合は監督員と協議するものとし、設計変更の対象とする。ただし、受注者が堺市上下水道局の条件明示と異なる再資源化施設を選択した場合には設計変更の対象としない。

- 3) 本工事における特定建設資材廃棄物以外の建設廃棄物は、原則として再資源化施設に搬入することとし、積算上の条件は別紙「積算上の条件について」の「建設副産物の処理」とおりとする。また、現場条件や数量に変更が生じた場合は監督員と協議するものとし、設計変更の対象とする。ただし、受注者が堺市上下水道局の条件明示と異なる再資源化施設を選択した場合には設計変更の対象としない。

17 建設副産物処理の確認

受注者は産業廃棄物の処理にあたって、現場からの搬出状況、処分地への搬入状況について確認を行わなければならない。また、監督員からこれらについて立会の指示があった場合は協力しなければならない。

18 建設副産物実態調査(センサス)

- 1) 本工事の請負代金額が 100 万円以上の工事であった場合は、受注者は、工事・再資源化等が完了した際に、再生資源利用実施書及び再生資源利用促進実施書を作成し、監督員

に提出するものとする。

- 2) 再生資源利用「促進」実施書は3部作成し、1部は自社で工事完了後1年間保管、2部は監督員に提出するものとする。

19 舗装切断時に発生する排水の処理

舗装切断作業に伴い、切断機械から発生する排水については、排水吸引機能を有する切断機械等により回収するものとする。回収された排水については、産業廃棄物（汚泥）であり、関係機関等と協議の上、「廃棄物の処理及び清掃に関する法律」に基づき、適正に処理すること。

(その他)

20 工事場所

堺市堺区、北区、西区及び高石市、和泉市、松原市の一部を含む。

21 指示方法

工事施工の指示は上下水道局からの施行指示書で指示するものとする。

22 数量計算等の取扱い

舗装工事における数量計算等の取り扱いについて次のとおりとする。

- 1) 数量計算に用いる数値、算出する面積（m²）及び区画線・境界ブロック等（m）の員数は小数点第2位（小数点第3位四捨五入）とする。
- 2) 工事請負金額は、施工場所毎に数量計算で算出した員数に契約単価を乗じ、それら算出された金額（1円未満切り捨て）の合計に消費税相当額を加算した金額を用いる。

23 面積の算出

0.5 m²/箇所未満の鉄蓋等の面積は、舗装面積から控除しない。

24 工事看板

受注者は、工事看板について、別紙「工事看板記載例」に基づき作成するものとし、監督員の承諾を得るものとする。

25 特定調達品目

受注者は、資材（材料及び機材を含む）、工法、建設機械または目的物の使用にあたっては、環境物品等（国等による環境物品等の調達の推進等に関する法律（平成27年9月改正 法律第66号。「グリーン購入法」という。）第2条に規定する環境物品等をいう。）の使用を積極的に推進するものとする。グリーン購入法第6条の規定に基づく「環境物品等の調達の推進に関する基本方針」で定める特定調達品目を使用する場合には、原則として、判断の基準を満たすものを使用するものとする。

26 その他

ここに定めのない事項又は疑義等が生じた場合は、監督員と受注者が協議して定める。

以 上

積算上の条件について

1 積算基準等について

- 1) 本工事が適用する主な積算基準書は以下のとおりである。

水道工事積算基準書（堺市上下水道局 令和4年4月版）

令和3年度建設工事積算基準（堺市建設局）

下水道用設計標準歩掛表令和3年度（日本下水道協会）

- 2) 積算単価月と適用単価の関係は以下のとおりである。

本工事の積算単価月：4月

単価種別	適用する単価		備考
公共工事設計労務単価	令和4年3月の労務単価		「国土交通省単価」、「大阪府単価」
設計業務委託等技術者単価	令和4年3月の技術者単価		「国土交通省単価」「大阪府単価」
物価資料単価	積算単価月の前月の物価資料単価 (例) 9月の積算単価月ならば8月版		「Web建設物価（一般財団法人建設物価調査会）」 又は「積算資料電子版（一般財団法人経済調査会）」
市場単価	積算単価月	市場単価の適用月	「デジタル土木コスト情報（一般財団法人建設物価調査会）」 又は「土木施工単価（Web）（一般財団法人経済調査会）」
	4月・5月・6月	冬号（1月号）	
	7月・8月・9月	春号（4月号）	
	10月・11月・12月	夏号（7月号）	
	1月・2月・3月	秋号（10月号）	
建設廃棄物等受入価格	令和3年度建設廃棄物等受入価格 (下半期 R04. 2. 1 適用)		大阪府都市整備部
建設廃棄物（廃路盤材等）受入価格	令和3年度建設廃棄物（廃路盤材）受入価格		大阪府都市整備部 ※廃路盤材（再生砕石・再生クラッシュラン、水硬性スラグ等）に適用
資材調査単価	令和3年度資材調査単価		堺市建設局
	令和3年度資材調査単価[公共事業建設資材価格調査]【一般土木編】		大阪府都市整備部
	上水道資機材調査価格（令和4年3月版）		堺市上下水道局 (堺市上下水道局 HP 公表)
	上下水道資材等価格表（令和4年3月版）		堺市上下水道局 (堺市上下水道局 HP 公表)
建設機械等損料	令和3年度版建設機械等損料表		(一社) 日本建設機械施工協会
施工パッケージ型積算方式標準単価	施工パッケージ型標準単価表 (令和3年4月適用)		国土交通省

- 3) 本工事における夜間施工は、通常勤務すべき時間帯をはずして作業する労務単価を採用している。

- 4) 夜間施工の代価表のアスファルト単価は、夜間補正を行った単価を計上している。

2 経費率について

- 1) 工事価格の算定に用いる共通仮設費率及び現場管理費率は、舗装工事における最大経費率とする。また、各経費率については、施工地域等に応じた補正係数又は補正值により補正した数値とする。
- 2) 工事価格の算定に用いる一般管理費等率は、想定総数量に各工種の設計単価を乗じた金額の合計に、上記の各経費率を用いて算出した共通仮設費及び現場管理費を加算した工事原価を対象額とした経費率とする。また、この経費率については、前払金支出割合および契約保証に係る補正は行わない。

想定数量は次のとおりとする。

- ・舗装版切断 アスファルト舗装版 舗装厚：15 cm以下
時間的制約を著しく受ける 昼 2300m
- ・舗装版切断 アスファルト舗装版 舗装厚：15 cmを超え 30 cm以下
時間的制約を著しく受ける 昼 1500m
- ・区画線工（溶融式 白 厚 1.5 mm）
実線 幅 15 cm 時間的制約を著しく受ける 供用区間 昼 3000m
- ・区画線工（溶融式 白 厚 1.5 mm）
ゼブラ 幅 30 cm 時間的制約を著しく受ける 供用区間 昼 2400m
- ・区画線工（溶融式 白 厚 1.5 mm）
ゼブラ 幅 45 cm 時間的制約を著しく受ける 供用区間 昼 2600m
- ・区画線工（溶融式 白 厚 1.5 mm）
幅 15 cm換算（矢印・記号・文字） 時間的制約を著しく受ける 供用区間 昼 2300m
- ・自転車レーン設置工（車道・歩道）
密粒 青色 時間的制約を著しく受ける 昼 1100m²
- ・自転車レーン設置工（車道・歩道）
排水性 青色 時間的制約を著しく受ける 昼 1000m²

い。

- 3) 工事価格の算出において、共通仮設費積上分（安全費等）は、建設工事積算基準（堺市建設局）に基づく積算を行うものであり、共通仮設費（率分）の対象外工種とする。
- 4) 直接工事費に計上している工種の設計金額は、設計単価に共通仮設費率、現場管理費率及び一般管理費等率を乗じた額とする。また、共通仮設費積上分に計上している工種（安全費等）の設計金額は、設計単価に現場管理費率及び一般管理費等率を乗じた額とする。

3 単価について

本工事において使用する単価について同等の商品がある場合、「一般財団法人 建設物価調査会」又は「一般財団法人 経済調査会」の単価を比較し安価なものを採用している。

4 建設産業廃棄物の単位体積重量（比重）

建設産業廃棄物の単位体積重量（比重）について、積算上の条件は、次表のとおりとする。

品 目	地山の単位体積重量 (t/m ³)
アスファルト塊 (切削・掘削) (ベンガラ含む)	2.35
コンクリート塊 (無筋)	2.35
廃路盤材 (再生砕石・再生クラッシュラン等)	2.04
廃路盤材 (スラグ等)	2.08

5 建設副産物の処理

1) 再資源化等をする施設への運搬距離

① 本工事における特定建設資材廃棄物について、積算上の条件は次表のとおりとする。

なお、運搬距離の起点は、堺市堺区役所とする。

(昼間)

特定建設資材 廃棄物の種類	再資源化施設の名称	所在地	運搬距離
コンクリート塊 (無筋)	栄運輸工業 (株)	堺市西区築港新町一丁 5 番 29 及び 3 丁 44 番 18	7.0 km
アスファルト塊 (掘削) 舗装厚 15 cm 以下	新光開発 (株)	松原市大堀 4 丁目 536 番 1	10.0 km
アスファルト塊 (掘削) 舗装厚 15 cm 超	奥村組土木興業 (株) 堺工場	堺市堺区大浜西町 5	3.0 km

(夜間)

特定建設資材 廃棄物の種類	再資源化施設の名称	所在地	運搬距離
コンクリート塊 (無筋)	新光開発 (株)	松原市大堀 4 丁目 536 番 1	10.0 km
アスファルト塊 (掘削) 舗装厚 15 cm 以下			
アスファルト塊 (掘削) 舗装厚 15 cm 超			

② 本工事における特定建設資材廃棄物以外の下記の建設廃棄物について、積算上の条件は次表のとおりとする。

(昼間)

品 目	再資源化施設の名称	所在地	運搬距離
廃路盤材 (スラグ)	奥村組土木興業 (株) 堺工場	堺市堺区大浜西町 5	3.0 km
廃路盤材 (再生砕石)			
廃路盤材 (再生クラッシュラン)			

(夜間)

品 目	再資源化施設の名称	所在地	運搬距離
廃路盤材 (スラグ)	新光開発 (株)	松原市大堀 4 丁目 536 番 1	10.0 km
廃路盤材 (再生砕石)			
廃路盤材 (再生クラッシュラン)			

※廃路盤材 (スラグ) は水硬性スラグとする。

(別紙)

過積載と疑わしい車両の目安

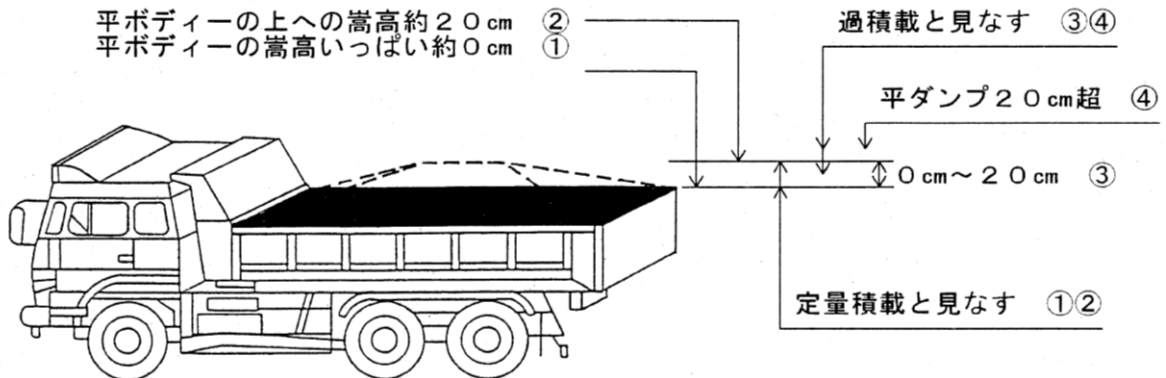
(参考)

《過積載と疑わしい車両の目安》

ダンプトラックのメーカー、車輛により許容積載量に差異があるが、過積載の目安として、土砂及び碎石・As合材等の建設資材は均した状態で平ボディの嵩高いっぱいまで、As・Co殻及びAs切削殻は平ボディの上への嵩高20cmまでは定量による積載とみなす。

ただし、土砂及び碎石・As合材等の建設資材については、通常均した状態で運搬していない場合もあり、平ボディの嵩高以上であっても均した場合嵩高いっぱいまでと判断できるときは定量による積載とみなす。

なお、計測は目視によるものとする。



※ 過積載と見なすものについての程度

- ③ 0cmを超える (土砂及び碎石・As合材等の建設資材)
- ④ 20cmを超える

暴力団等の排除について

1 入札参加除外者を下請負人等とすることの禁止

- (1) 受注者は、堺市上下水道局契約関係暴力団排除措置要綱に基づく入札参加除外を受けた者又は堺市暴力団排除条例第2条第2号に規定する暴力団員及び同条第3号に規定する暴力団密接関係者を、下請負人等（再委任以降のすべての受任者、一次及び二次下請以降すべての下請負人並びに資材、原材料の購入契約その他契約の相手方を含む。以下同じ。）としてはならない。
- (2) これらの事実が確認された場合、本市は受注者に対し、当該下請負人等との下請契約等の解除を求めることができる。

2 下請契約等の締結について

受注者は、下請負人等との下請契約等の締結に当たっては、建設工事標準下請負契約約款（昭和52年4月26日中央建設業審議会勧告）又は同契約約款に準拠した内容を持つ下請契約書に、本市の契約約款に準じた暴力団排除条項を加えることとする。

3 誓約書の提出について

- (1) 受注者は、堺市暴力団排除条例第8条第2項に規定する暴力団員又は暴力団密接関係者でない旨の誓約書を本市に提出しなければならない。
また、受注者は、下請負人等がいる場合には、これらの者から暴力団員又は暴力団密接関係者でない旨の誓約書を徴収して、本市へ提出しなければならない。
ただし、本市が必要でないと判断した場合は、この限りではない。
- (2) 本市は、受注者及び下請負人等が当該誓約書を提出しない場合は、入札参加停止を行うことができる。

4 不当介入に対する措置

- (1) 受注者は、この契約の履行に当たり暴力団員又は暴力団密接関係者から、暴力団を利用することとなるような社会通念上不当な要求又は契約の適正な履行を妨げる行為（以下「不当介入」という。）を受けたときは、直ちに本市に報告するとともに、警察に届け出なければならない。
- (2) 受注者は、下請負人等が暴力団員又は暴力団密接関係者から不当介入を受けたときは、直ちに本市に報告するとともに、当該下請負人等に対して、警察に届け出るよう指導しなければならない。
- (3) 本市は、受注者が本市に対し、(1) 及び (2) に定める報告をしなかったときは、堺市暴力団排除条例に基づく公表及び入札参加停止を行うことができる。
- (4) 本市は、受注者又は下請負人等が不当介入を受けたことによりこの契約の履行について遅延等が発生するおそれがあると認めるときは、受注者が(1) に定める報告及び届出又は(2) に定める報告及び指導を行った場合に限り、必要に応じて履行期間の延長等の措置をとるものとする。

(別紙)

工事看板記載例

ご迷惑をおかけします	
水道管の修繕跡の 復旧を行っています。	
令和〇〇年〇〇月〇〇日まで 時間帯：〇〇：〇〇 ～ 〇〇：〇〇	
<舗装復旧工事>	
発注者	堺市上下水道局 〇〇課 電話 〇〇〇—〇〇〇〇
受注者	〇〇〇〇〇 現場代理人 〇〇 〇〇 電話 〇〇〇—〇〇〇〇