

令和3年4月15日  
堺市上下水道局

豊田減圧弁室移設工事の設計図書の訂正について（通知）

標題案件の設計図書（設計書）について、下記のとおり一部訂正しますので、お知らせいたします。

現在、堺市入札情報公開システムに掲載されている書類は訂正済みです。再度ダウンロードしていただくか、お持ちの書類を下記のとおり訂正していただきますよう、お願いいたします。

なお、開札予定日時、入札書の提出期間の変更はありません。

ご迷惑をお掛けし、お詫び申し上げます。

記

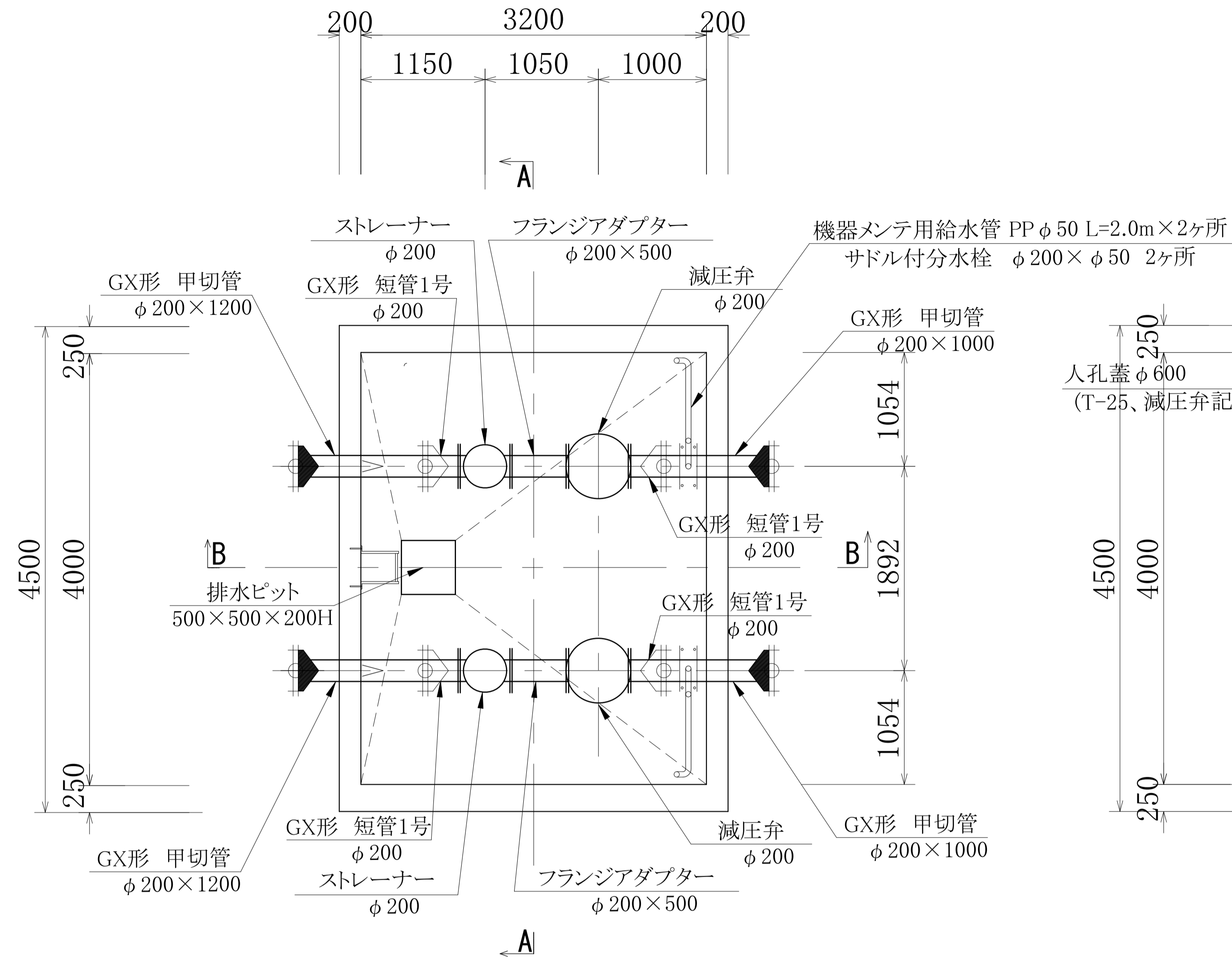
1 訂正内容

設計図 No.4/15『弁室詳細図（参考図）』において、B・B断面図の旗上げ『FCD ストレーナーφ200・FCD フランジアダプターφ200FF×500』を『ストレーナーφ200・フランジアダプターφ200×500』に訂正する。

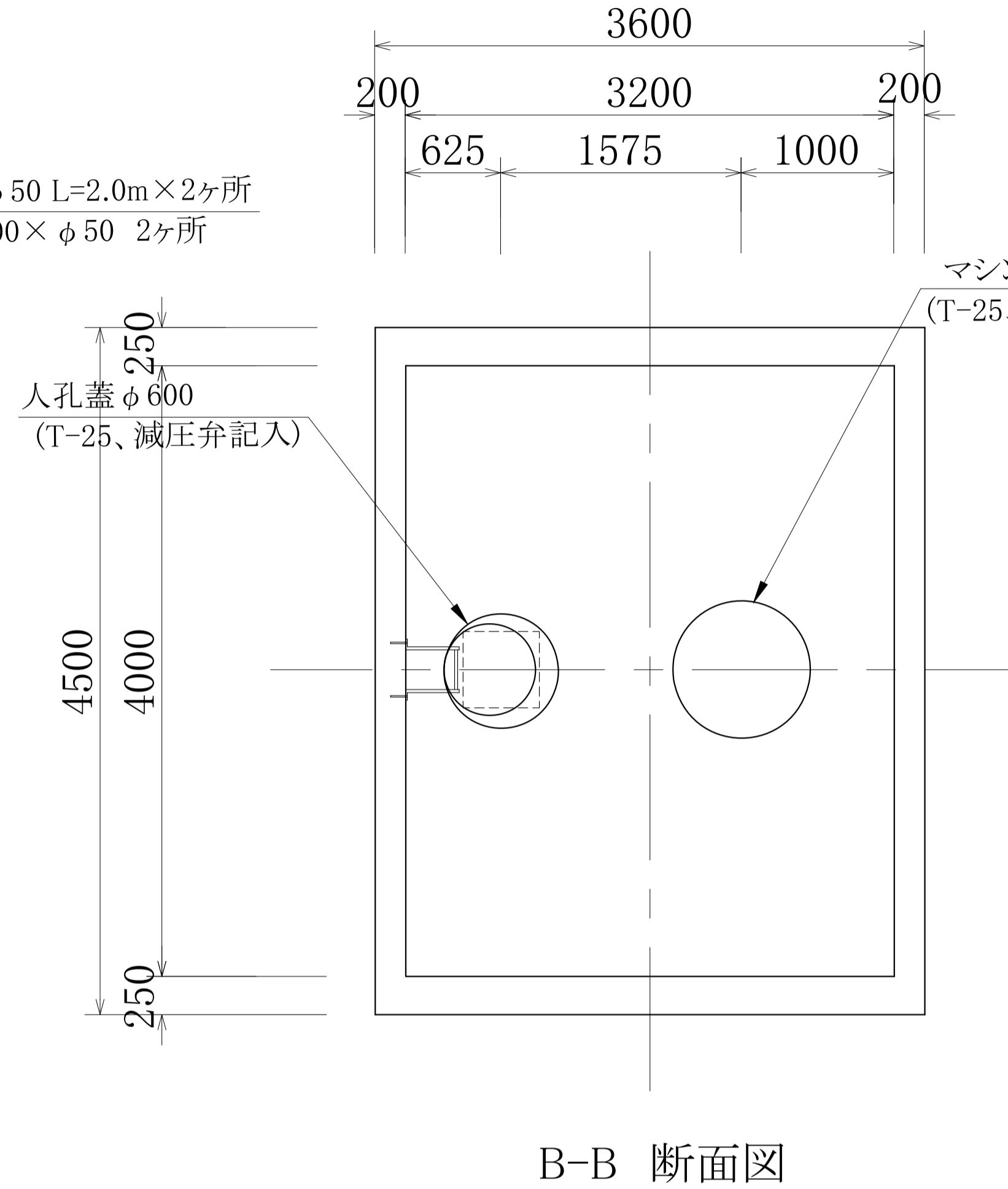
2 訂正内容

別紙のとおり

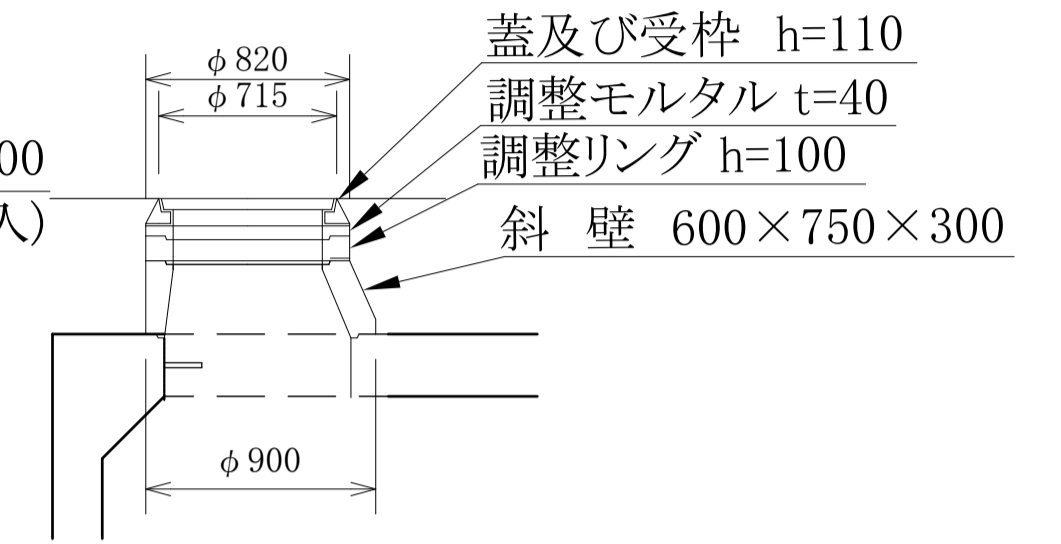
底版平面図



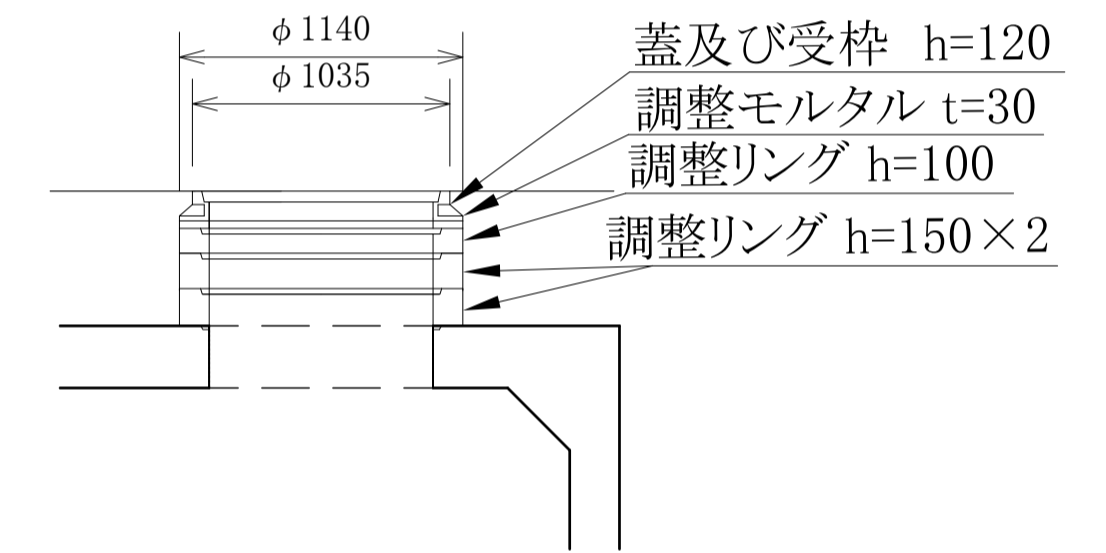
頂版平面図



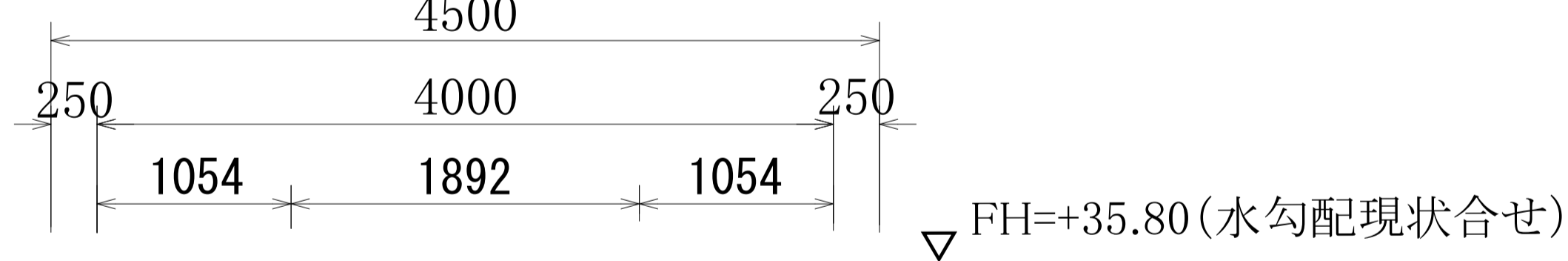
人孔蓋詳細図  
(減圧弁記入)



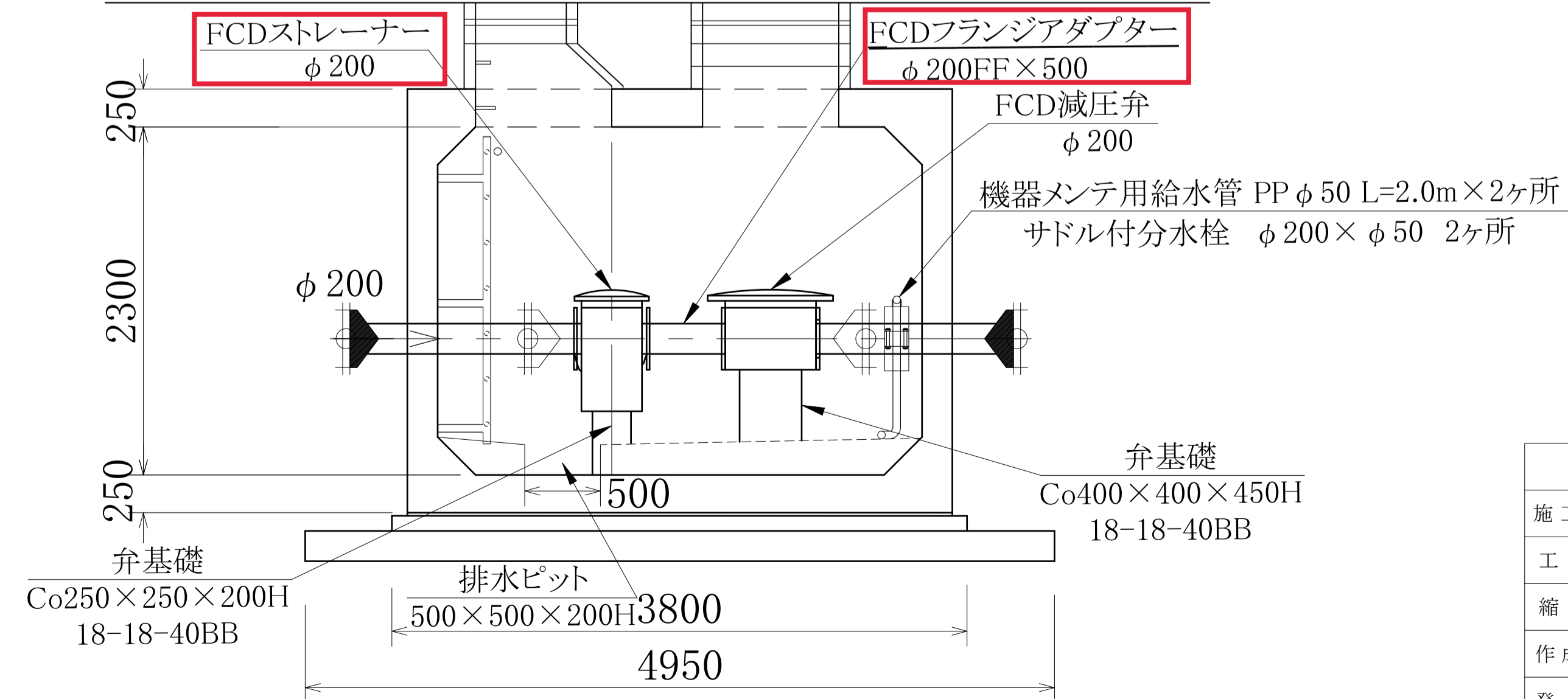
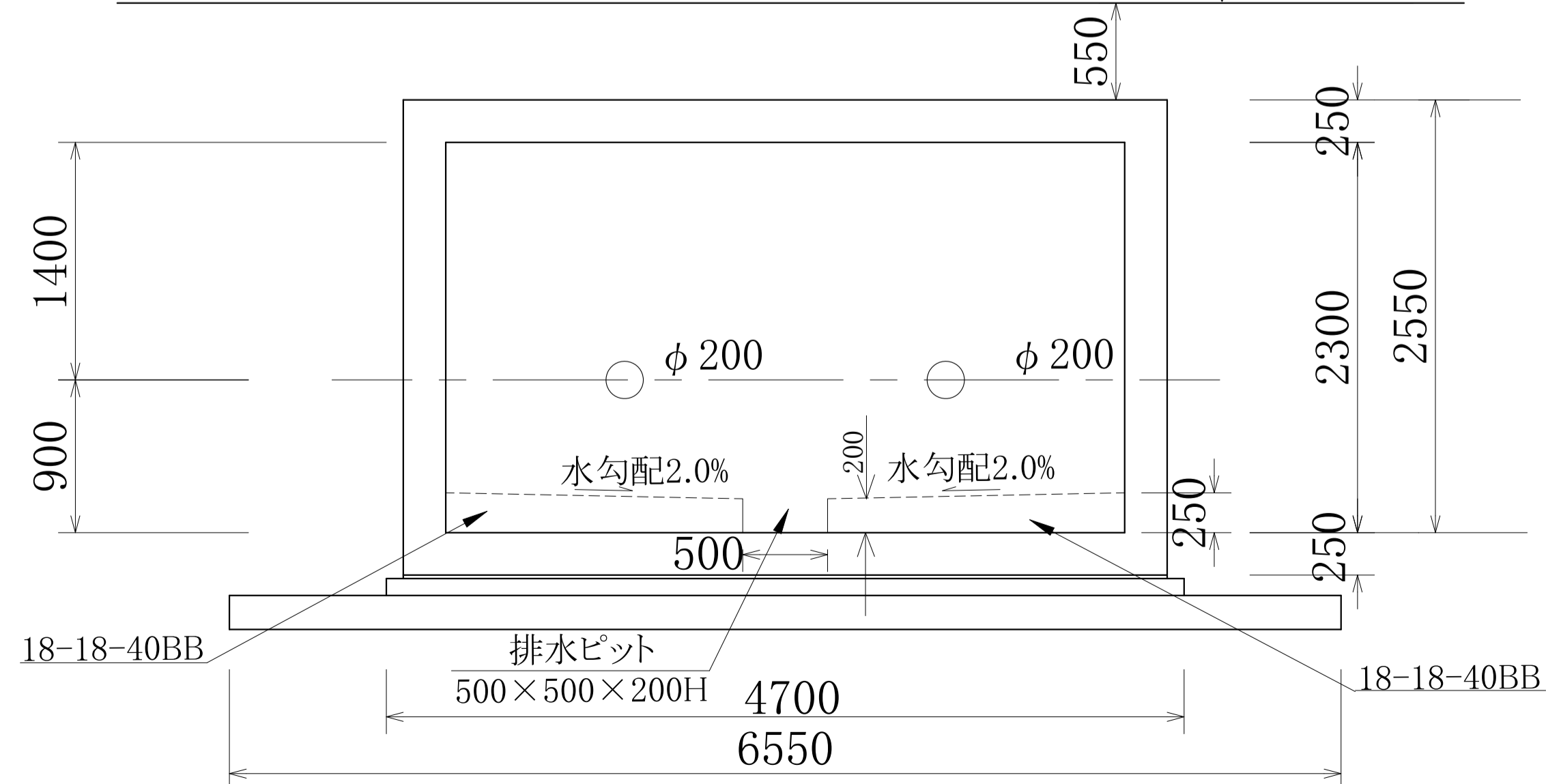
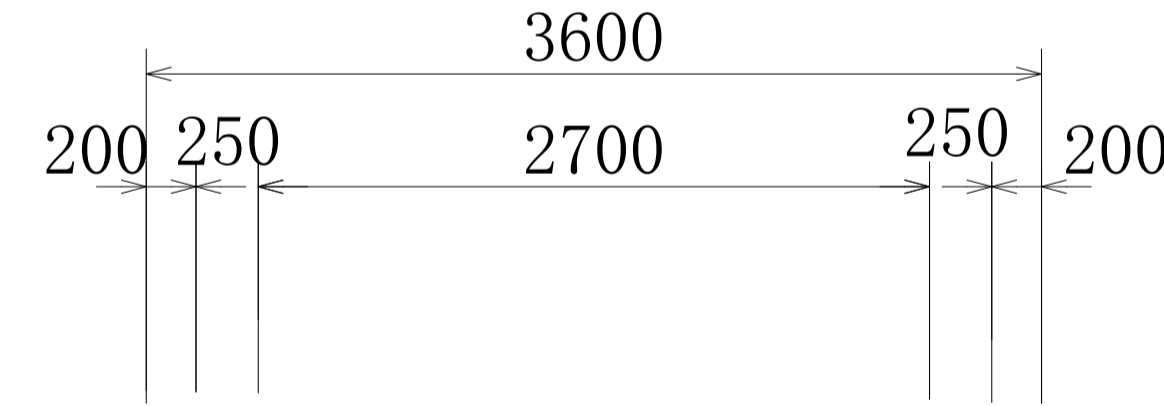
マシンハッチ詳細図  
(減圧弁記入)



A-A 断面図



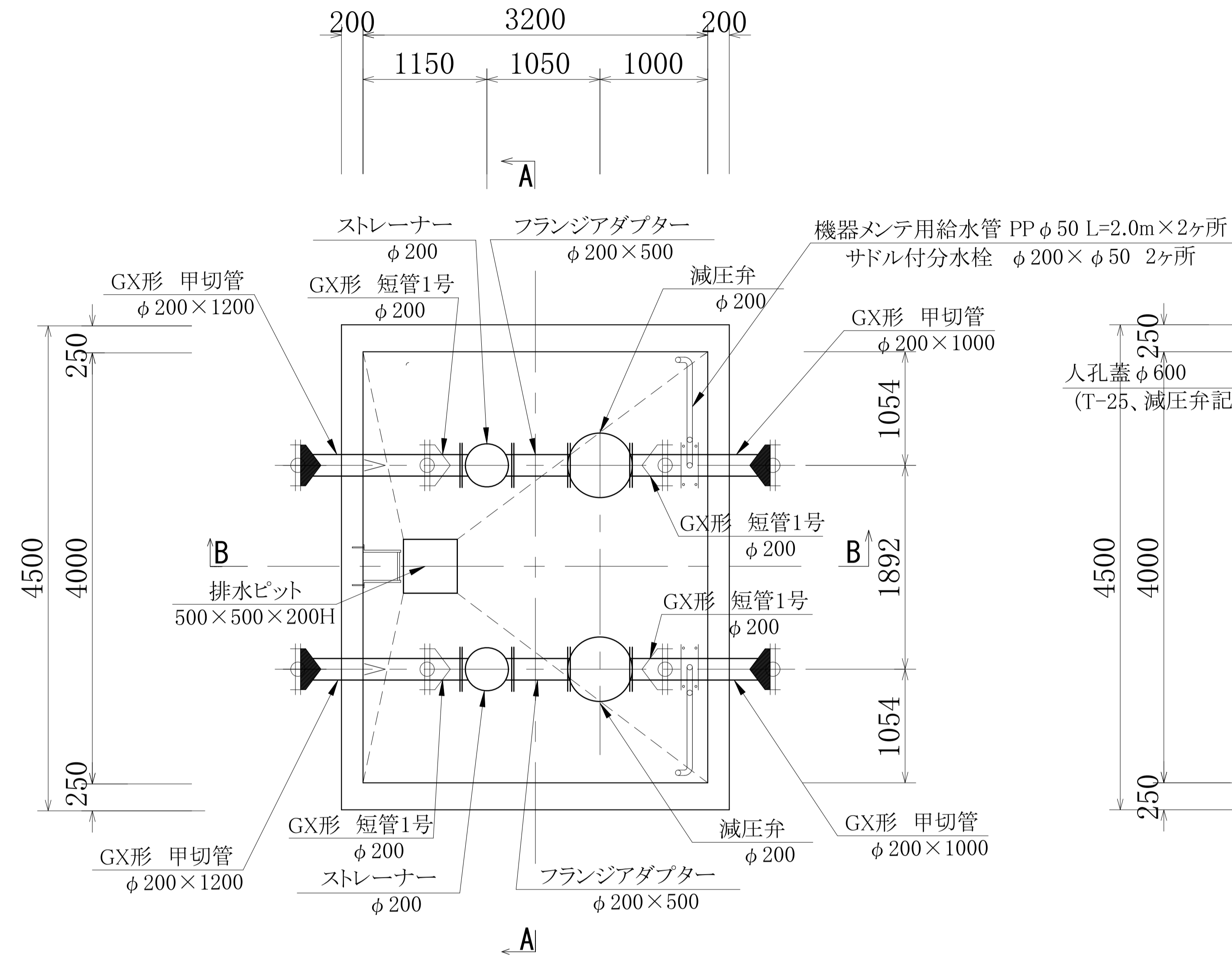
B-B 断面図



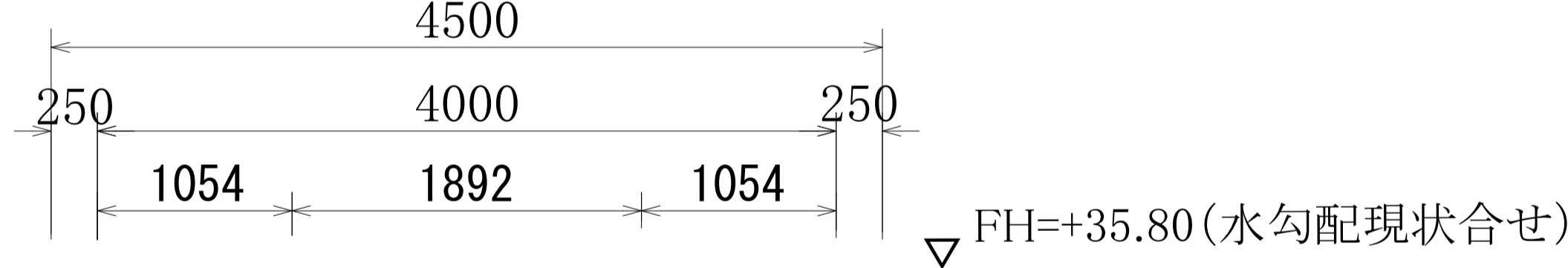
(※図中の標高はTP表示とする)

弁室詳細図			
施工年度	令和3年度	工事番号	第 601 号
工事名	豊田減圧弁室移設工事		
縮尺	FREE	図番	NO.4
作成年月	令和 3 年 3 月	番	15
発注者	堺市上下水道局 水道部 水運用管理課	担当	
受注者			

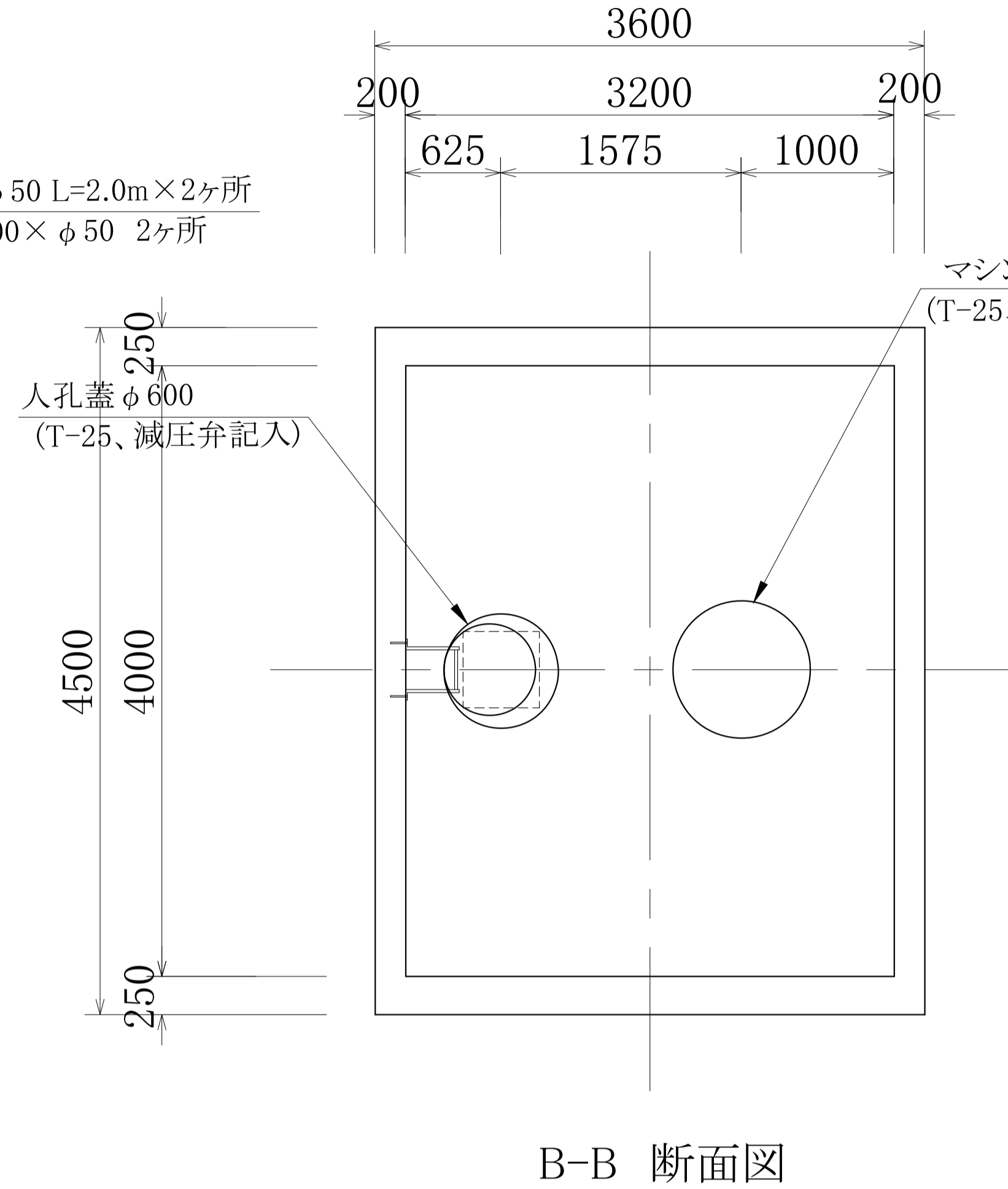
底版平面図



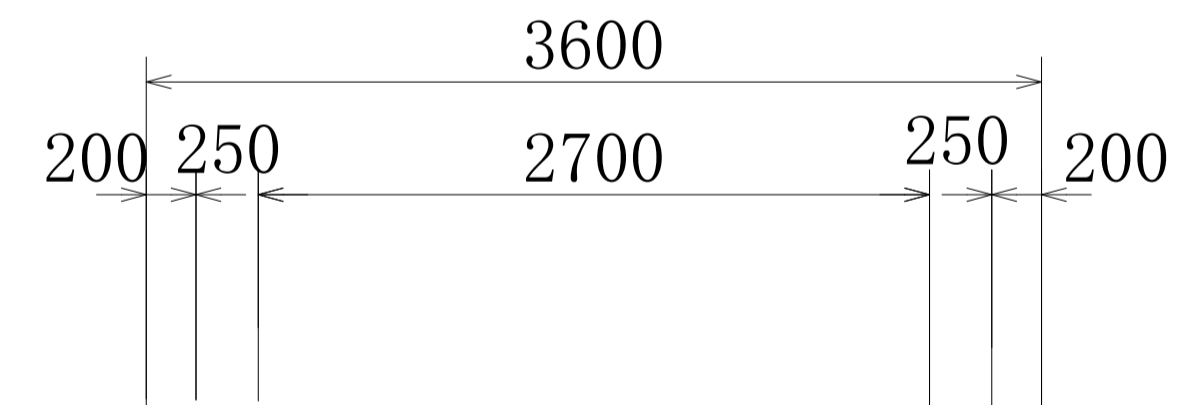
A-A 断面図



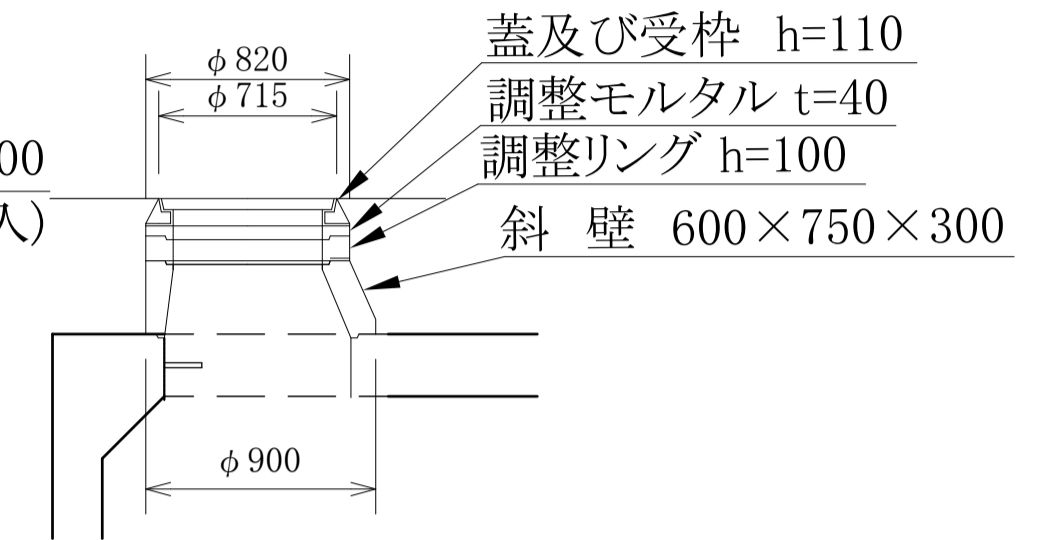
頂版平面図



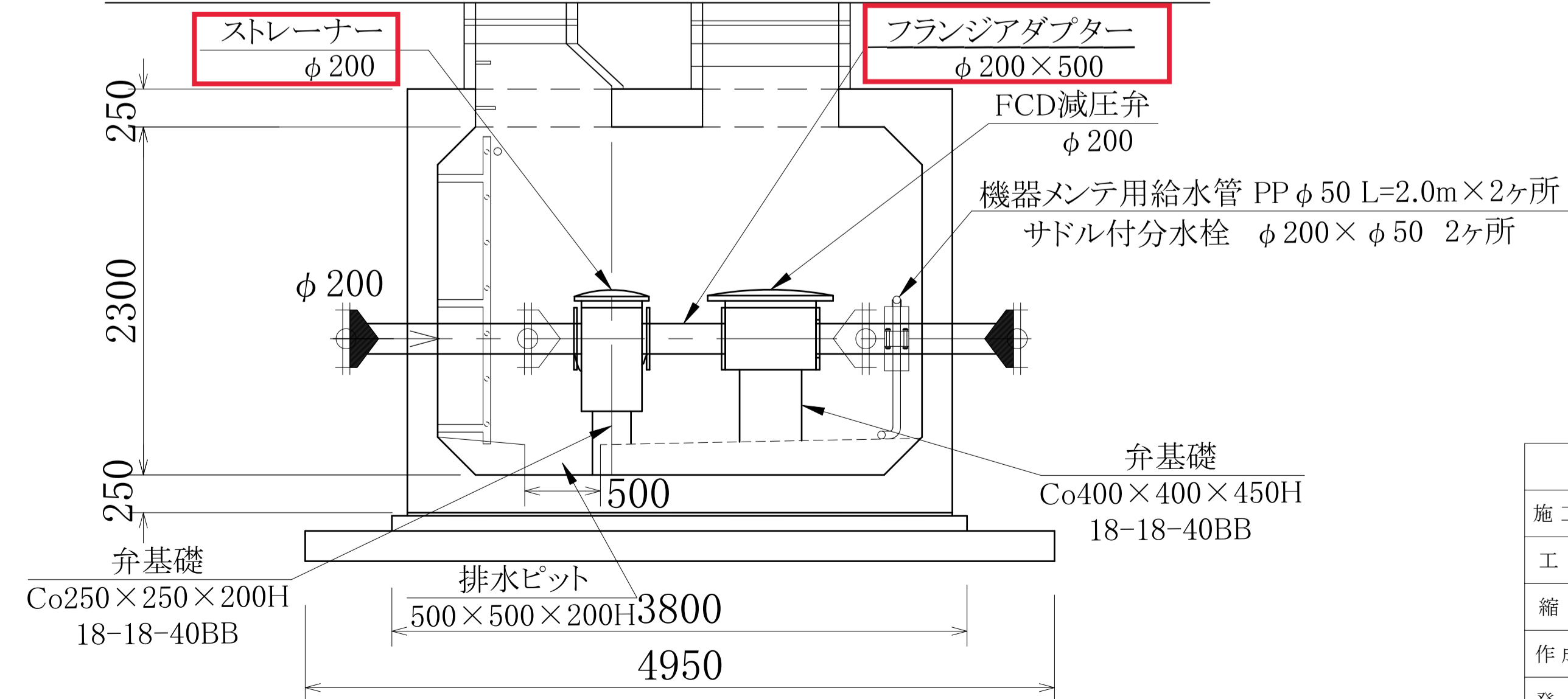
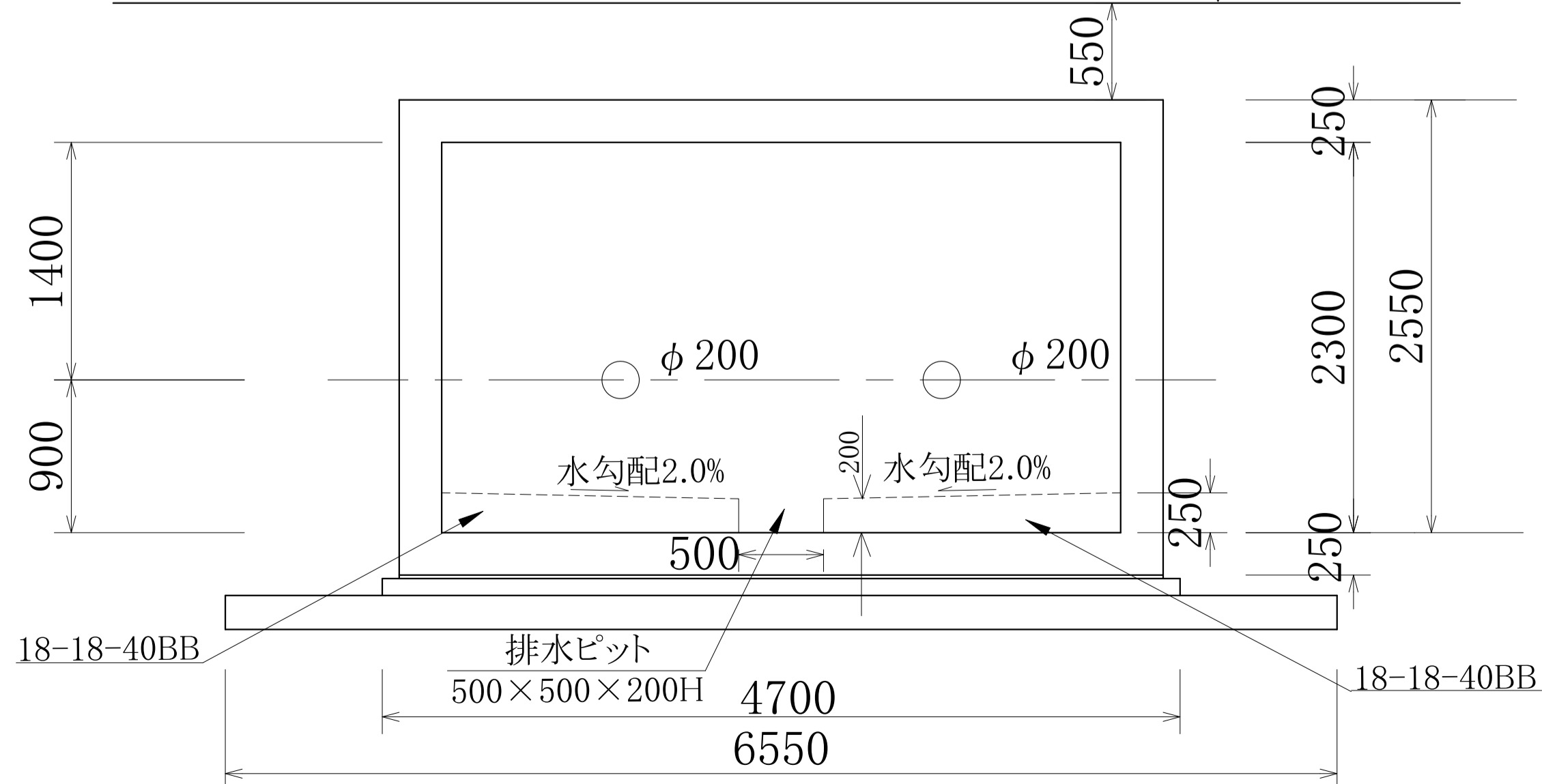
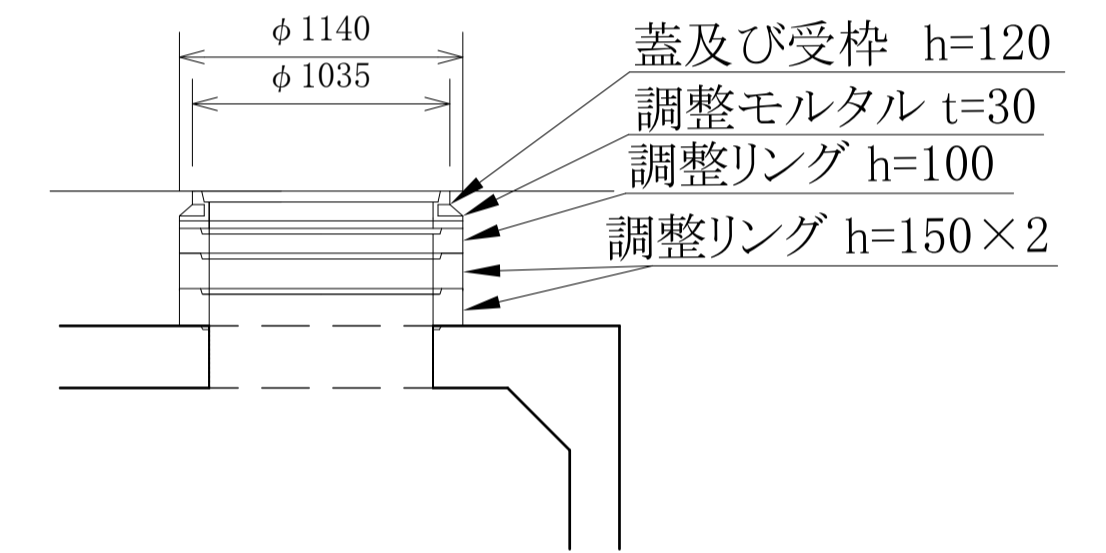
B-B 断面図



人孔蓋詳細図  
(減圧弁記入)



マシンハッチ詳細図  
(減圧弁記入)

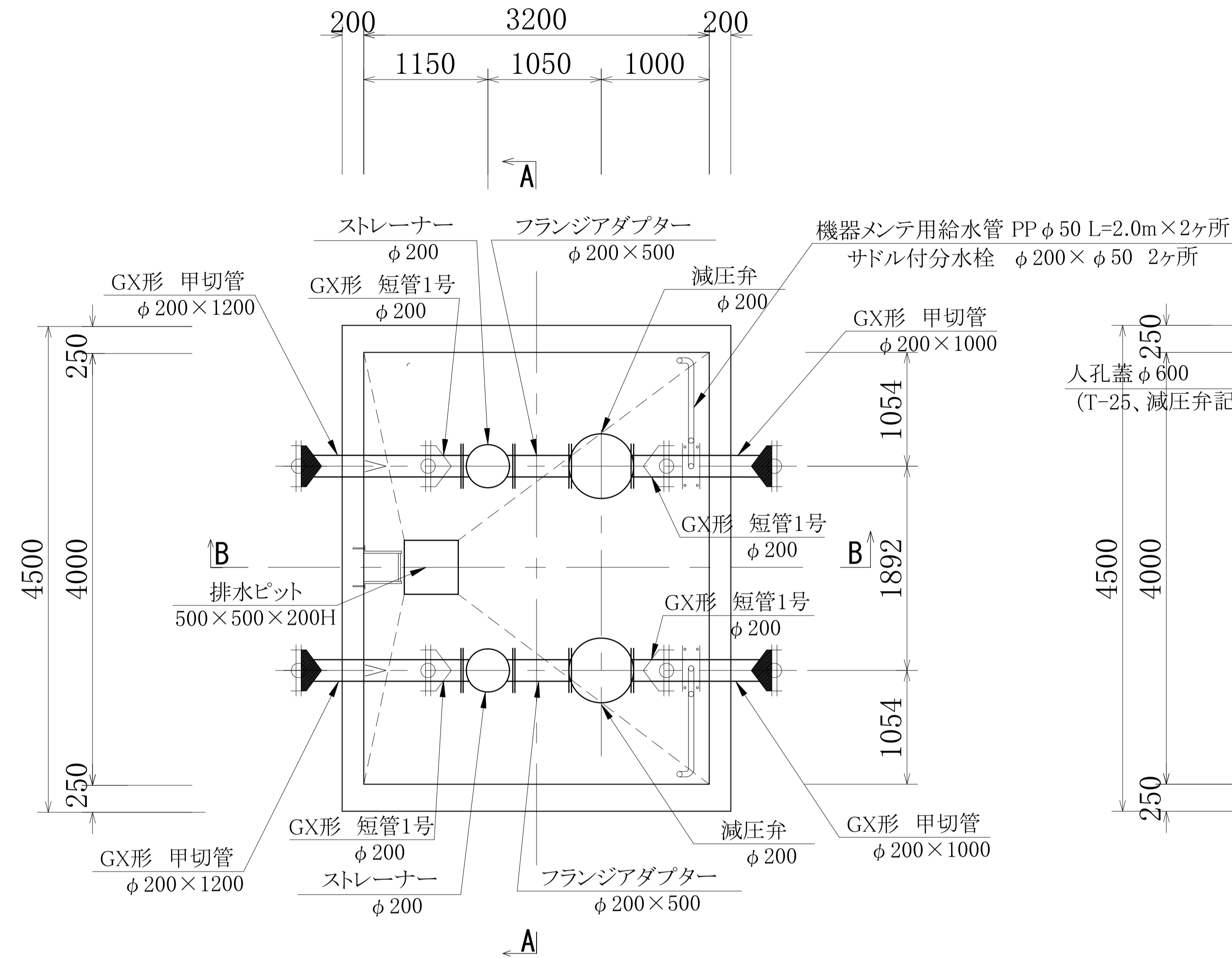


(※図中の標高はTP表示とする)

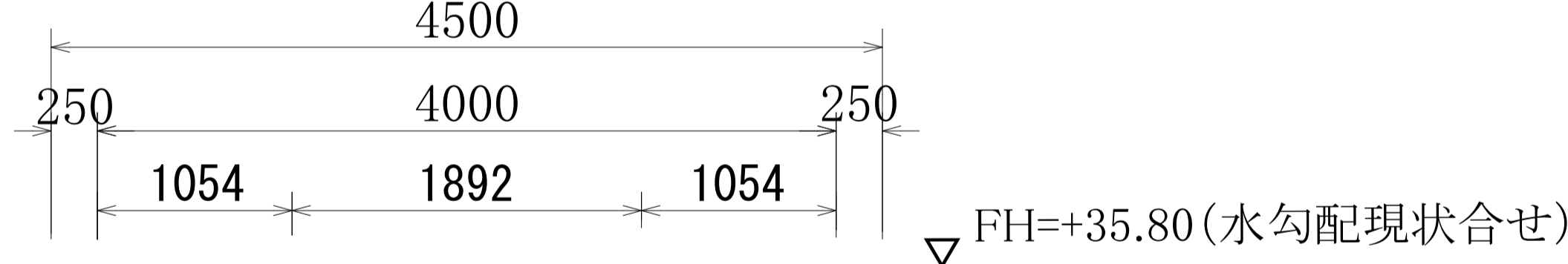
弁室詳細図			
施工年度	令和3年度	工事番号	第 601 号
工事名	豊田減圧弁室移設工事		
縮尺	FREE	図番	NO.4
作成年月	令和 3 年 3 月	番	15
発注者	堺市上下水道局 水道部 水運用管理課	担当	
受注者			

弁室詳細図(参考図)

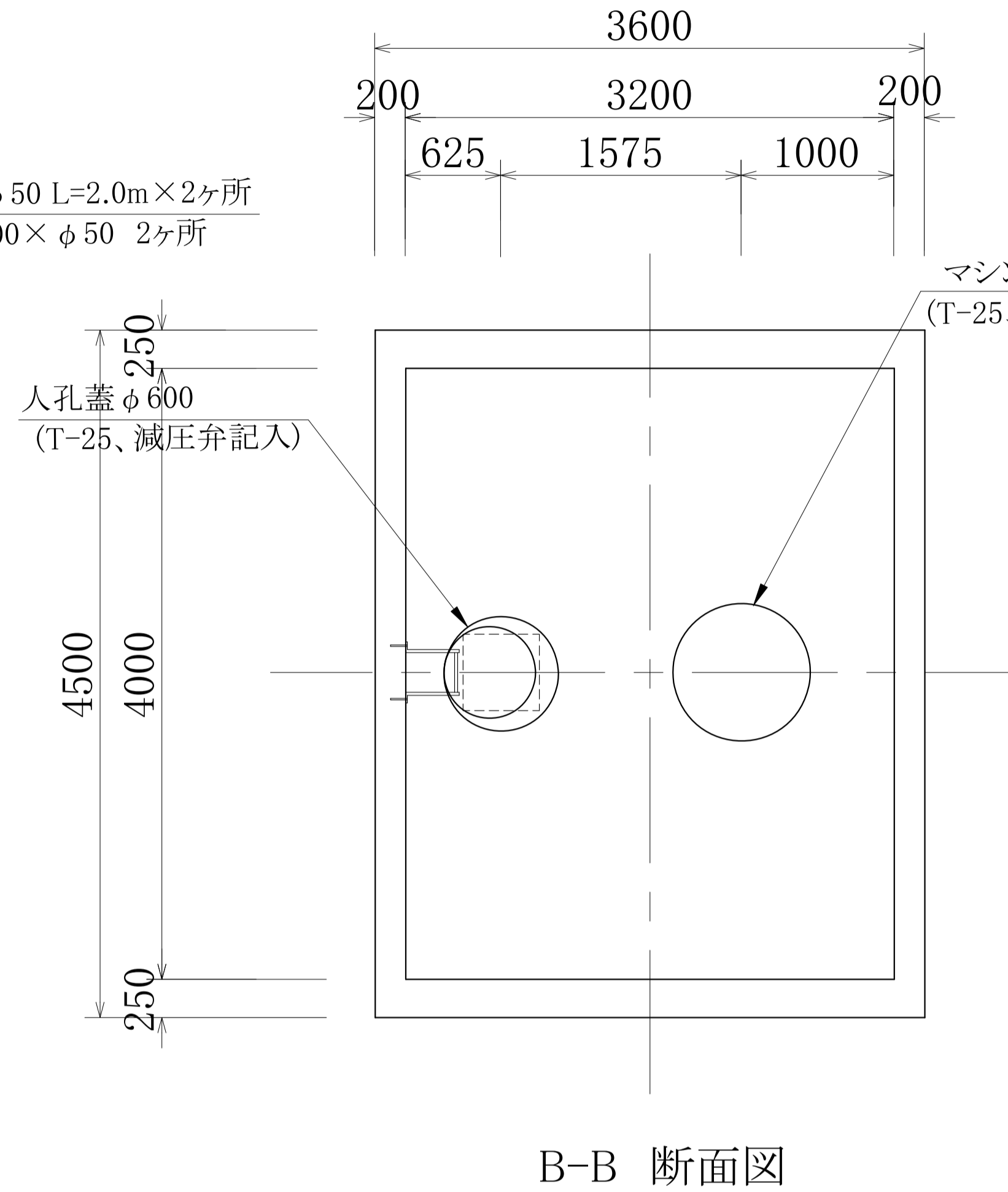
底版平面図



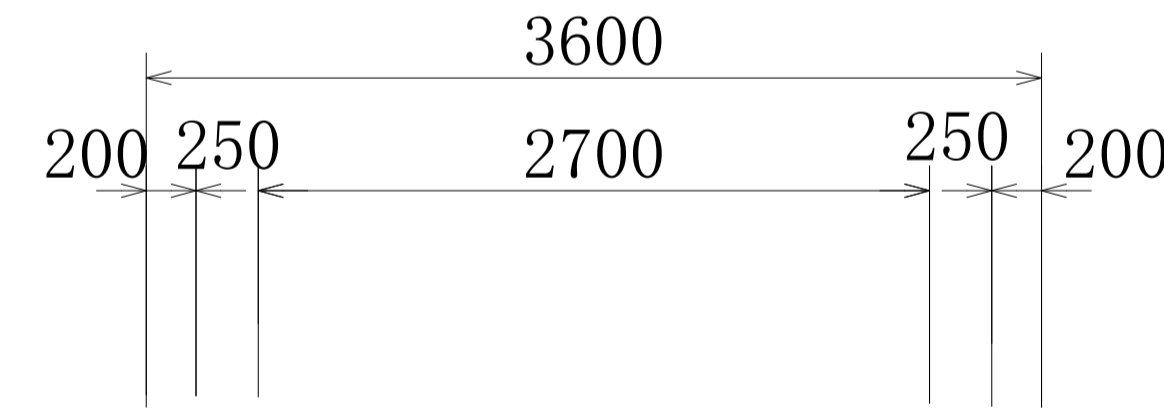
A-A 断面図



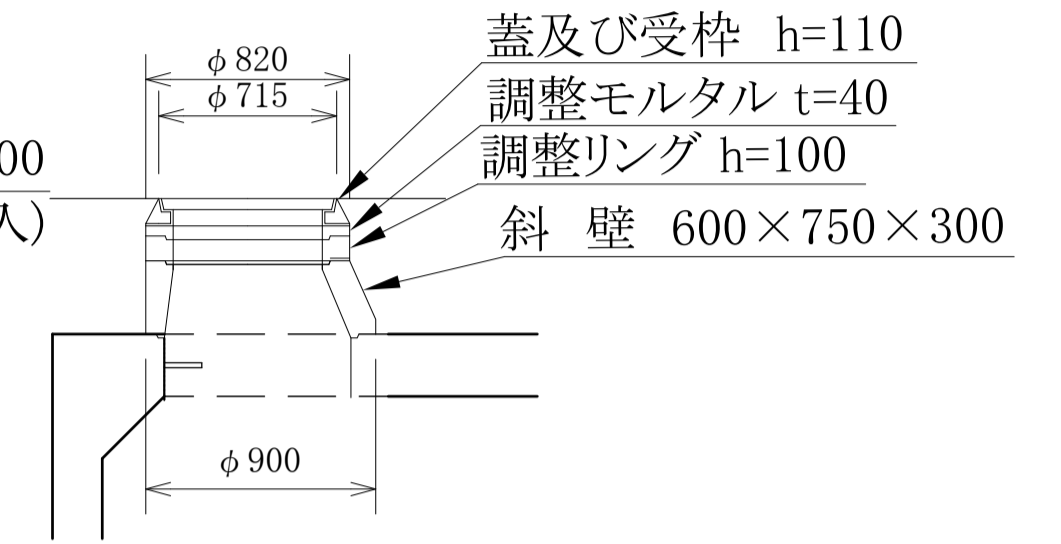
頂版平面図



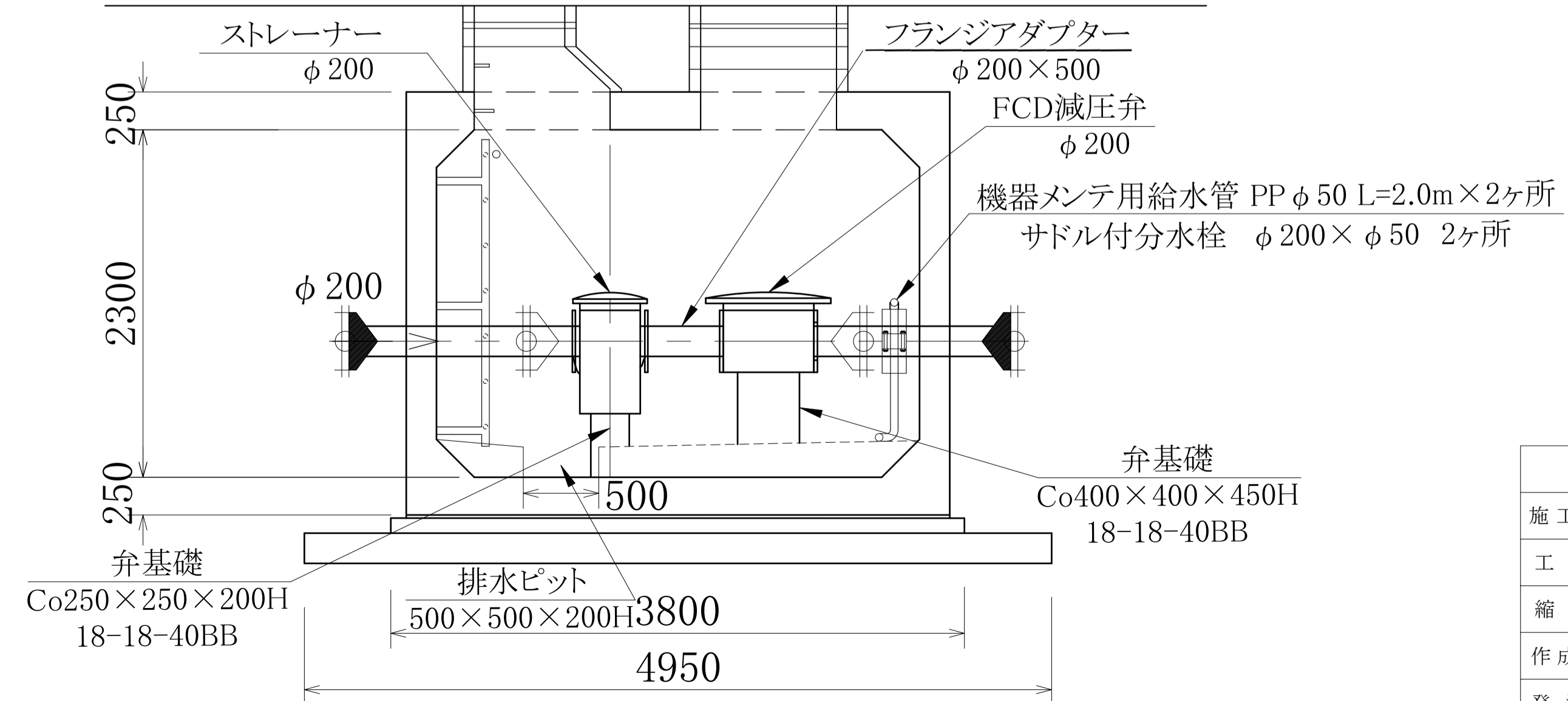
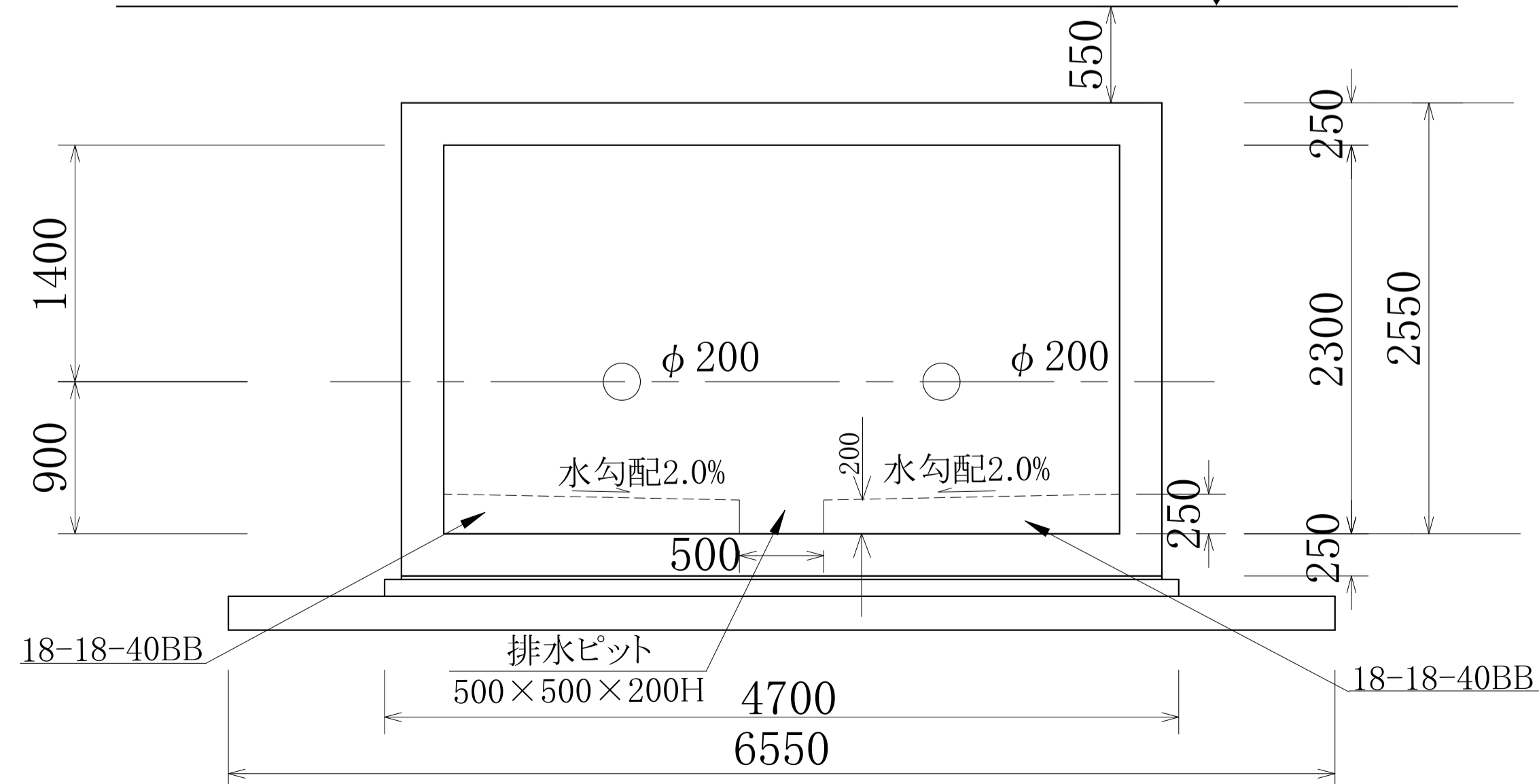
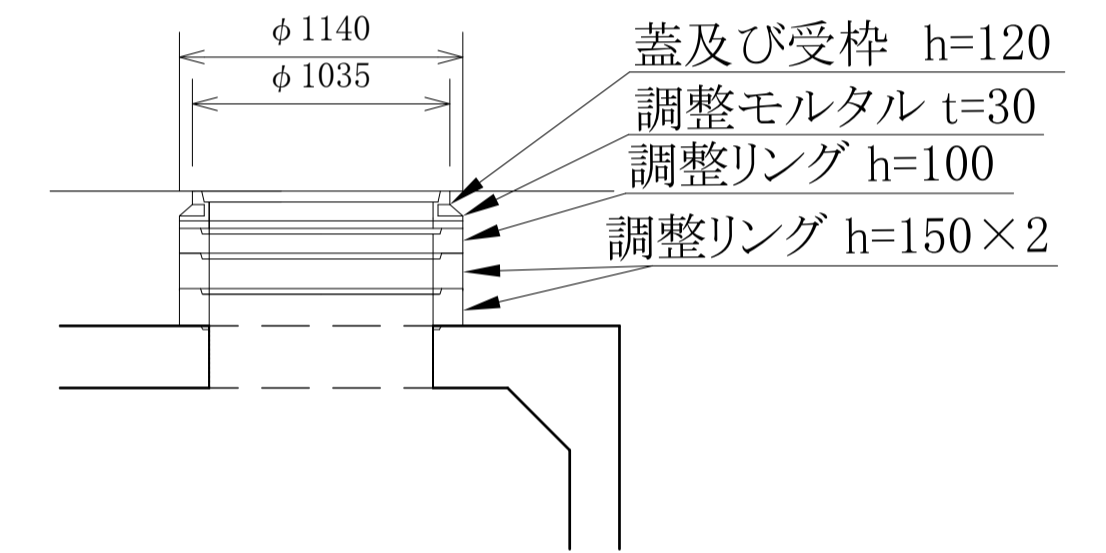
B-B 断面図



人孔蓋詳細図  
(減圧弁記入)



マシンハッチ詳細図  
(減圧弁記入)



(※図中の標高はTP表示とする)

弁室詳細図			
施工年度	令和3年度	工事番号	第 601 号
工事名	豊田減圧弁室移設工事		
縮尺	FREE	図番	NO.4
作成年月	令和 3 年 3 月	番	15
発注者	堺市上下水道局 水道部 水運用管理課	担当	
受注者			