

水道工事施工管理基準

令和元年 7 月

堺市上下水道局

目次

1. 水道工事施工管理基準総説	1
(1) 目的	1
(2) 適用範囲	1
(3) 管理の実施	1
(4) 構成	1
① 工程管理	2
② 出来形管理	2
③ 品質管理	2
④ 工事写真管理	2
⑤ 安全管理	2
(5) 規格値	2
(6) 是正措置	2
2. 出来形管理基準	3
(1) 出来形管理基準適用の留意点	3
(2) 測点の設置基準	3
(3) 各工種及び測定項目等	3
① 出来形管理基準表（共通項目）	3
② 出来形管理基準表（配水管布設工）	4
③ 出来形管理基準表（各種弁栓・コンクリートボックス据付工）	5
④ 出来形管理基準表（各種弁栓・レジンコンクリートボックス据付工）	8
3. 品質管理基準	11
(1) 品質管理基準適用の留意点	11
(2) 各種目別の品質規格	11
① 品質管理基準表（給水管）	11
② 品質管理基準表（配水管）	12
ア ボルトの締付けトルク	12
イ 胴付間隔	13
ウ 施工時許容曲げ角度と許容偏位	16
エ 押輪とゴム輪の設置	17
オ ロックリングの設置	21
カ フランジ継手の接合状況	22
キ 挿し口加工寸法	23
4. 工事写真管理基準	26
(1) 事前準備	26

① 撮影計画.....	2 6
② マーキング	2 6
(2) 工事写真の撮影	2 6
① 工事写真の分類.....	2 6
ア 着手前及び完成写真.....	2 6
イ 施工状況写真	2 7
ウ 出来形管理写真.....	2 7
エ 材料検査写真	2 7
オ 品質管理写真	2 7
カ 安全管理写真	2 7
キ 災害・事故・その他	2 7
② 撮影内容の明示.....	2 7
(3) 工事写真の撮影要領	2 8
① 着手前及び完成写真	2 8
② 施工状況・出来形管理写真	2 8
③ 材料検査写真	3 1
④ 品質管理写真	3 2
⑤ 安全管理写真	3 2
⑥ 災害・事故・その他写真.....	3 3
(4) 撮影時の留意点	3 3
① 施工状況写真	3 3
② 出来形管理写真（形状寸法の確認方法）	3 3
③ 品質管理写真	3 3
④ 撮影時期.....	3 3
⑤ 撮影位置.....	3 4
⑥ 部分撮影.....	3 4
⑦ 撮影時の照明	3 4
⑧ 緊急報告の写真.....	3 4
(5) 工事写真等の提出.....	3 4
① 工事写真の原本.....	3 4
② 工事写真.....	3 4
③ アルバム.....	3 5
④ 提出部数.....	3 5
(6) 写真の整理	3 5
① 撮影写真の確認と保管.....	3 5
② 写真の整理方法.....	3 5

(7) その他注意事項	36
(8) 写真撮影方法（例）	37
5. 出来形管理表と品質管理表（チェックシート）（例）	39

1. 水道工事施工管理基準総説

この水道工事施工管理基準は、堺市上下水道局が発注する水道施設の建設工事、それに伴う舗装道路本復旧工事等（以下「水道工事」という。）の施工管理及び規格値の基準を定めるものである。この水道工事施工管理基準に記載のない事項については、堺市建設局土木部発行「土木工事施工管理基準及び規格値」によるものとする。

(1) 目的

この基準は、水道工事の施工について契約図書に定められた工期、工事目的物の出来形及び品質規格等の確保を図ることを目的とする。

(2) 適用範囲

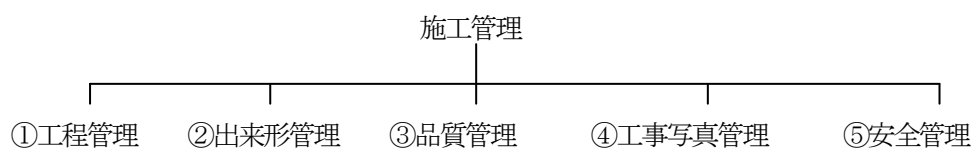
この基準は、水道工事について適用するが、設計図書に明示されていない仮設構造物等は除くものとする。また、工事の種類、規模、施工条件等により、この基準によりがたい場合は、監督員の承諾を得て他の方法によることができる。

なお、道路復旧等の施工管理については、各道路管理者等の定める基準によるものとする。

(3) 管理の実施

- ① 受注者は、工事着手前に、施工管理担当者及び施工管理計画を定めなければならない。
- ② 施工管理担当者は、当該工事の施工内容を把握し、適切な施工管理を行わなければならない。
- ③ 受注者は、管理の目的が達せられるように、測定（試験）等を工事の施工と並行して速やかに実施しなければならない。
- ④ 受注者は、測定（試験）等の結果を、逐次管理図表に記録し、適切な管理のもとに保管し、監督員の請求に対し直ちに提示するとともに、検査時に提出しなければならない。
- ⑤ 受注者は、工事写真を施工管理の手段として各工事の施工段階及び工事完成後明視できない箇所（管）の施工状況、出来形寸法、品質管理状況、工事中の災害写真等を本基準の「4. 工事写真管理基準」により撮影し、適切な管理のもとに保管し、監督員の請求に対し直ちに提示するとともに、検査時に提出しなければならない。

(4) 構成



① 工程管理

受注者は、工事管理を工事内容に応じた方法（ネットワーク（PERT）又はバーチャート方式等）により作成した実施工程表により行うものとする。ただし、応急処理又は維持工事等の当初工事計画が困難な工事内容については、省略できるものとする。

② 出来形管理

受注者は、出来形を本基準の「2. 出来形管理基準」に定める測定項目及び測定基準に基づいて管理するものとする。

③ 品質管理

受注者は、品質を本基準の「3. 品質管理基準」に基づいて管理し、品質管理図表等を作成するものとする。

④ 工事写真管理

受注者は、工事写真を本基準の「4. 工事写真管理基準」に基づいて管理するものとする。

⑤ 安全管理

受注者は、安全管理計画を策定し、工事中の安全確保及び災害防止等の安全対策を管理するものとする。

(5) 規格値

受注者は、本基準の「2. 出来形管理基準」及び本基準の「3. 品質管理基準」に基づいて測定した各実測（試験・検査・計測）値について、そのすべてが規格値を満足するように施工しなければならない。

(6) 是正措置

- ① 受注者は、全体及び重要な工種の工程に遅れが生じたときには直ちに原因を究明し、改善策を立案して、監督員と協議しなければならない。
- ② 受注者は、実測値が規格値を外れた場合には、直ちに原因を究明し、改善策を立案して、監督員に報告の上、その指示を受けなければならない。また、実測値が設計（規格）値に対し偏向を示す場合やバラツキが大きい場合は、直ちに原因を究明し、改善を図らなければならない。

2. 出来形管理基準

(1) 出来形管理基準適用の留意点

出来形管理基準の適用については、次のことに留意するものとする。

- ① 出来形管理は、出来形の検測が基礎であり、測定にあたっては正確に行わなければならない。
また、施工完了後、明視できない部分については、工事写真管理と併用して入念に測定し記録しておかなければならない。
- ② 各工事においては、原則として、後述する測点の設置基準に従って測点を定め、各測点等で出来形管理を行う。（各工種の測定基準により出来形管理表の作成等を行う。）
- ③ 伏せ越し等により土工断面が変化する箇所については、断面毎の掘削工に関する出来形管理を行う。また、その箇所の表記は、直近の測点からの距離を測定し、測点No. ○○+○○. ○○○m又は測点No. ○○-○○.○○○mとする。
- ④ 測点の位置については、あらかじめ施工計画書に記載する。
- ⑤ 道路復旧等の施工管理は、各道路管理者の定める基準によるものとする。

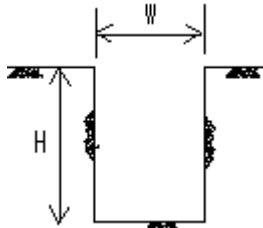
(2) 測点の設置基準

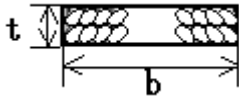
- ① 起・終点（ただし、施工延長が50m以下のものについては不要）
- ② 施工延長50m毎に1か所（ただし、施工延長が50m以下のものについては、起・終点間に2か所）
- ③ つぼ掘部の全箇所（給水管分岐箇所を除く。）
- ④ 給水管接合替工事箇所については、①及び②で定める各測点間に1か所

(3) 各工種及び測定項目等

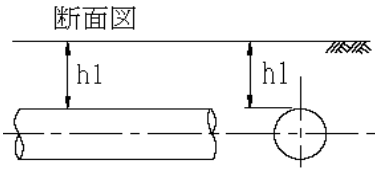
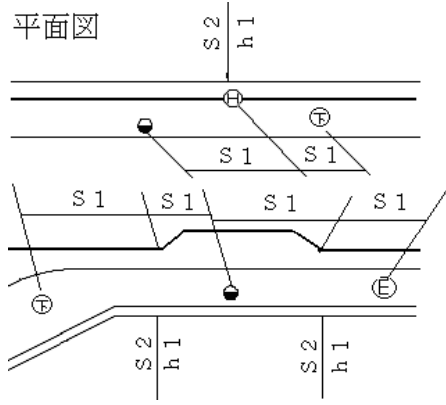
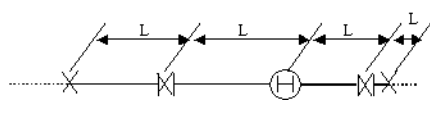
受注者は、出来形管理にあたり、監督員と設計数量との整合性について協議し、次の出来形管理基準表の各項目について測定し、適切な管理を行わなければならない。

① 出来形管理基準表（共通項目）

出来形管理基準				
測定対象		規格値 (mm)	測定基準	備考
工種	測定項目			
ア 共通項目	土工 (試掘工) (掘削工)	幅 W 設計値以上 深さ H 設計値以上	各測点及び伏せ越し等により土工断面が変化する箇所で測定する。	

出 来 形 管 理 基 準				
測定対象		規格値 (mm)	測定基準	備考
工種	測定項目			
ア 共通項目	基礎工 (碎石基礎) (栗石基礎)	幅 b 設計値以上 厚さ t 設計値以上	施工箇所毎に測定する。	
	仮復旧工 (舗装工) (路盤工)	堺市建設局土木部 発行「土木工事施 工管理基準及び規 格値」を適用	各測点で測定する。	

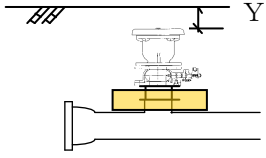
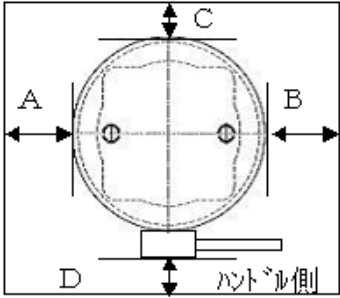
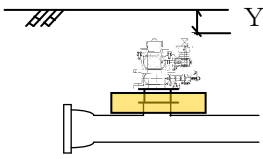
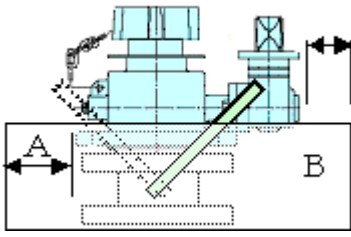
② 出来形管理基準表 (配水管布設工)

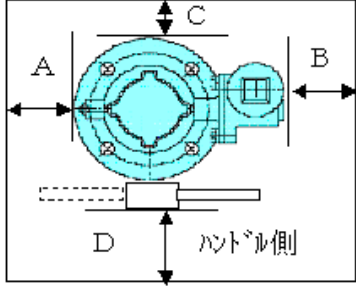
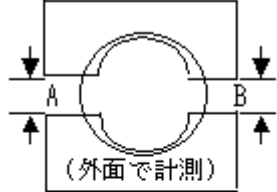
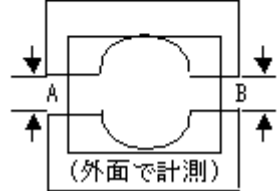
出 来 形 管 理 基 準				
測定対象		規格値 (mm)	測定基準	備考
工種	測定項目			
イ 配水管布設・撤去工	管布設工・撤去工	土被り (h_1)	各測点及び伏せ越し等により土被りが変化する箇所にて測定する。	<p>断面図</p>  <p>平面図</p>  <p>オフセットに利用する固定物は、現地状況と合致し、移設される可能性の低い地物 (道路隅切り、雨水柵、人孔、敷地境界等) とする。</p> <p>* 使用廃止管のオフセットは、起・終点とする。</p> 
		寄り (S_2) 官民境界からの水平距離	各測点及び切り回し等により埋設位置が変化する箇所にて測定する。また、付属施設 (バルブ等) についても測定する。	
		オフセット (S_1) (管理図表は不要とする。)	起・終点、異形管、連絡箇所、及び付属施設の位置を、固定物から2点 (必要に応じて3点以上) 測定し、同時に土被り及び寄りについても測定し、しゅん工図に記載する。 * 曲管を使用 (連続使用含む) して曲げ配管した場合は、曲げ角度の合計が $22\ 1/2^\circ$ (布設管呼び径が 400 mm 以上の場合は $11\ 1/4^\circ$) 以上になる箇所とする。また、複数の異形管を連続して使用した箇所については、その中のいずれか1つの材料の位置とする。	
		新設・撤去・及び使用廃止管の延長 (L) (管理図表は不要とする。)	起・終点間と各弁栓類の間隔を水平距離で測定する。 * ただし、撤去及び使用廃止管については、起・終点間のみとする。	

出来形管理基準				
測定対象		規格値 (mm)	測定基準	備考
工種	測定項目			
イ 配水管布設・撤去工	管防護工	コンクリート断面 (A,B,C,L,H)	0~+30	施工箇所毎に測定する。
		管下高 (h)		

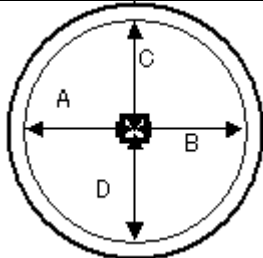
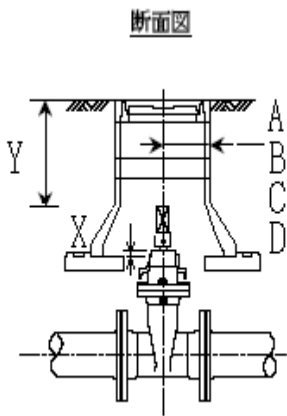
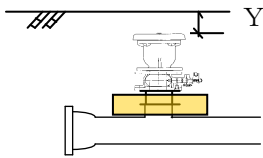
③ 出来形管理基準表 (各種弁栓・コンクリートボックス据付工)

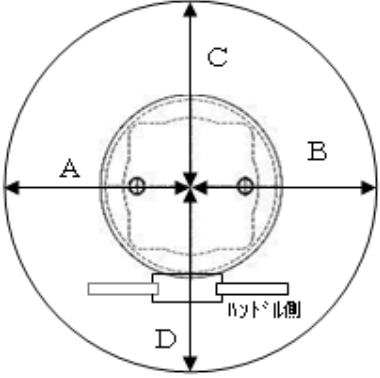
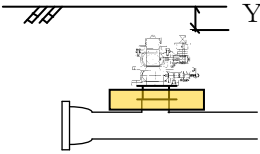
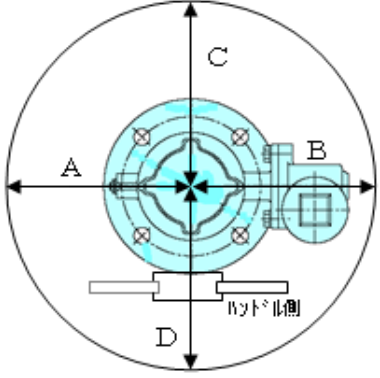
出来形管理基準					
測定対象		設置基準及び規格値 (mm)	測定基準	備考	
工種	測定項目				
ウ 各種弁栓・コンクリートボックス据付工	仕切弁	(設置基準) 管軸方向 間隔 (A) = 間隔 (B) 管軸直角方向 間隔 (C) = 間隔 (D) (規格値) 管軸方向 間隔A-間隔B = ±60 管軸直角方向 間隔C-間隔D = ±60	施工箇所毎に測定する。		
		露出弁棒 下端と スタブ上部 の差 (X)			(設置基準) (規格値) φ75 15 -10~+35 φ100 50 -45~+30 φ150 55 -50~+75 φ200 60 -55~+120 φ300 85 -80~+185
		キャップ位置 (Y)			(設置基準) G.Lから150以上 900未満 *ただし、継ぎ足し棒を設置した場合は、その先端部の位置とする。

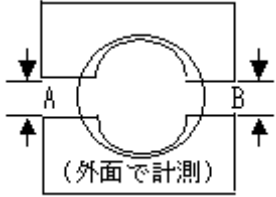
出 来 形 管 理 基 準				
測定対象		設置基準及び規格値 (mm)	測定基準	備考
工種	測定項目			
ウ 各種弁栓・コンクリートボックス据付工	空気弁	かぶり位置 (Y)	(設置基準) G.Lから150以上 300以下	  施工箇所毎に測定する。
		空気弁の据付	(設置基準) 鉛直 (規格値) 傾斜角2度以内	
		長辺方向のボックス据付け位置 ボックス内壁との間隔 (A、B)	(設置基準) 間隔Aと間隔Bを同じにする。 (規格値) 間隔A-間隔B=±60 *ただし、補修弁の全開閉時にハンドルが内壁と接触してはならない。	
		短辺方向のボックス据付け位置 ボックス内壁との間隔 (C、D)	(設置基準) 間隔C (補修弁ハンドルの反対側) を30とする。 (規格値) -20 ~ +規格なし *ただし、間隔C ≤ 間隔Dとする。	
消火栓	ふた位置 (Y)	(設置基準) G.Lから150以上 300以下	  施工箇所毎に測定する。	
	長辺方向のボックス据付け位置 ボックス内壁との間隔 (A)	(設置基準) 間隔A (口金側) を80にする。 (規格値) ±30 また、以下の条件を満たさなければならない。 ①補修弁の全開閉時にハンドルが内壁と接触しないこと ②口金及びキャップが鉄蓋開口部内に配置されていること		

出 来 形 管 理 基 準				
測定対象		設置基準及び規格値 (mm)	測定基準	備考
工種	測定項目			
		(設置基準) 間隔C (補修弁ハツドルの反対側) を30とする。 (規格値) -20 ~ +規格なし *ただし、間隔C ≤ 間隔Dとする。		
ウ 各種弁栓・コンクリートボックス据付工	スラブ	(設置基準) 間隔Aと間隔Bを100とする。 (規格値) -50~+100 間隔A-間隔B=±10 また、以下の条件を満たさなければならない。 ①弁栓類等がスラブに接触しないこと ②ボックスの外面がスラブの外面からはみ出さないこと ③ボックスの内壁がスラブを設置した際にできる円柱状の空洞部内にはみ出さないこと	施工箇所毎に測定する。	  図中の○及び□は、弁栓類のボックスの内壁の位置を示す。

④ 出来形管理基準表（各種弁栓・レジンコンクリートボックス据付工）

出来形管理基準						
測定対象		設置基準及び規格値 (mm)	測定基準	備考		
工種	測定項目					
ウ 各種弁栓・レジンコンクリートボックス据付工	仕切弁	ボックス据付け位置 間隔 (A) 間隔 (B) 間隔 (C) 間隔 (D)	(設置基準) 管軸方向 間隔 (A) = 間隔 (B) 管軸直角方向 間隔 (C) = 間隔 (D) (規格値) 管軸方向 間隔 A - 間隔 B = ±60 管軸直角方向 間隔 C - 間隔 D = ±60			
		露出弁棒 下端と スリーブ上部 の差 (X)			(設置基準) (規格値) φ75 25 -20~+45 φ100 60 -55~+80 φ150 25 -20~+45 φ200 30 -25~+90 φ300 20 -15~+120	施工箇所毎に測定する。 
		キャップ位置 (Y)			(設置基準) G.L から 150 以上 900 未満 *ただし、継ぎ足し棒を設置した場合は、その先端部の位置とする。	
ウ 各種弁栓・レジンコンクリートボックス据付工	空気弁	高さ位置 (Y)	(設置基準) G.L から 150 以上 300 以下	施工箇所毎に測定する。 		
		空気弁の据付	(設置基準) 鉛直 (規格値) 傾斜角 2 度以内			

出 来 形 管 理 基 準				
測定対象		設置基準及び規格値 (mm)	測定基準	備考
工種	測定項目			
	ボックス据付け位置 間隔 (A) 間隔 (B) 間隔 (C) 間隔 (D)	<p>(設置基準)</p> 管軸方向 間隔 (A) = 間隔 (B) 管軸直角方向 間隔 (C) = 間隔 (D) <p>(規格値)</p> 管軸方向 間隔A-間隔B = ±60 管軸直角方向 間隔C-間隔D = ±60 <p>*ただし、補修弁の全開閉時にハンドルが内壁と接触してはならない。</p>		
消火栓	ふた位置 (Y)	<p>(設置基準)</p> G.Lから 150 以上 300 以下	施工箇所毎に測定する。	
	ボックス据付け位置 間隔 (A) 間隔 (B) 間隔 (C) 間隔 (D)	<p>(設置基準)</p> 管軸方向 間隔 (A) = 間隔 (B) 管軸直角方向 間隔 (C) = 間隔 (D) <p>(規格値)</p> 管軸方向 間隔A-間隔B = ±60 管軸直角方向 間隔C-間隔D = ±60 <p>また、以下の条件を満たさなければならない。 ①補修弁の全開閉時にハンドルが内壁と接触しないこと ②口金及びキャップが鉄蓋開口部内に配置されていること</p>		 <p>※原則としてスピンドルは蓋の蝶番と反対に配置する。(管末を除く)</p>

出 来 形 管 理 基 準				
測定対象		設置基準及び規格値 (mm)	測定基準	備考
工種	測定項目			
ウ 各種 弁栓・レジン コンクリート ボックス据付工	スラブ 分割スラブの間隔 (A、B)	<p>(設置基準) 間隔Aと間隔Bを410とする。</p> <p>(規格値) -50～+50 間隔A-間隔B=±10</p> <p>また、以下の条件を満たさなければならない。 ①弁栓類等がスラブに接触しないこと ②ボックスの外壁がスラブの外壁からはみ出さないこと ③ボックスの内壁がスラブを設置した際にできる円柱状の空洞部内にはみ出さないこと</p>	施工箇所毎に測定する。	 <p>図中の○は、弁栓類のボックスの内壁の位置を示す。</p>

3. 品質管理基準

この品質管理基準は、水道工事における現場での施工に対する試験(測定)種目と試験(測定)基準等を定めたものである。

(1) 品質管理基準適用の留意点

- ① この品質管理基準に記載のない事項については、日本ダクタイル鉄管協会発行の接合要領書等によるものとする。
- ② 道路復旧等の品質管理基準は、各道路管理者の定める基準によらなければならない。
- ③ 受注者は、試験(測定)種目及び試験(測定)基準等について、工事着手前に協議しなければならない。

(2) 各種目別の品質規格

受注者は、試験(測定)基準により実測し、品質管理表等を作成するものとする。

① 品質管理基準表（給水管）

工種	種別	試験(測定)種目	管 理 基 準		備考														
			試験(測定)の基準	品質規格															
配管	曲げ配管	曲げ半径		1. ポリエチレン管の最小曲げ半径（1種管） （単位：cm） <table border="1" style="margin-left: auto; margin-right: auto;"> <thead> <tr> <th>呼び径 (mm)</th> <th>最小曲げ半径</th> </tr> </thead> <tbody> <tr> <td>φ 13</td> <td>45</td> </tr> <tr> <td>φ 20</td> <td>55</td> </tr> <tr> <td>φ 25</td> <td>70</td> </tr> <tr> <td>φ 30</td> <td>85</td> </tr> <tr> <td>φ 40</td> <td>100</td> </tr> <tr> <td>φ 50</td> <td>120</td> </tr> </tbody> </table>	呼び径 (mm)	最小曲げ半径	φ 13	45	φ 20	55	φ 25	70	φ 30	85	φ 40	100	φ 50	120	最小曲げ半径以下に曲げて配管する場合は、エルボ等を使用する。
呼び径 (mm)	最小曲げ半径																		
φ 13	45																		
φ 20	55																		
φ 25	70																		
φ 30	85																		
φ 40	100																		
φ 50	120																		

② 品質管理基準表（配水管）

7 ボルトの締付けトルク

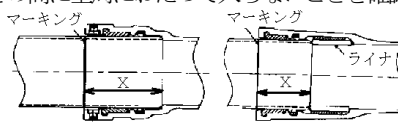
工種	種別	試験 (測定) 種目	管理基準		備考																			
			試験(測定) の基準	品質規格																				
配管	管の 接合	ボルトの 締付け トルク	継手箇所毎	1. K形、NS形、SⅡ形、S形、KF形継手	<table border="1"> <thead> <tr> <th>呼び径 (mm)</th> <th>トルク(N・m)</th> <th>ボルトの呼び</th> </tr> </thead> <tbody> <tr> <td>φ75</td> <td>60</td> <td>M16</td> </tr> <tr> <td>φ100～600</td> <td>100</td> <td>M20</td> </tr> <tr> <td>φ700～800</td> <td>140</td> <td>M24</td> </tr> <tr> <td>φ900～1,350</td> <td>200</td> <td>M30</td> </tr> </tbody> </table>	呼び径 (mm)	トルク(N・m)	ボルトの呼び	φ75	60	M16	φ100～600	100	M20	φ700～800	140	M24	φ900～1,350	200	M30				
				呼び径 (mm)		トルク(N・m)	ボルトの呼び																	
				φ75		60	M16																	
				φ100～600		100	M20																	
				φ700～800		140	M24																	
				φ900～1,350		200	M30																	
				2. GX形継手		<table border="1"> <thead> <tr> <th>呼び径 (mm)</th> <th>ボルトの呼び</th> <th>ボルト1セットの数</th> </tr> </thead> <tbody> <tr> <td>φ75</td> <td>M16</td> <td>2(4)</td> </tr> <tr> <td>φ100</td> <td>M20</td> <td>2(4)</td> </tr> <tr> <td>φ150、200</td> <td>M20</td> <td>3(6)</td> </tr> <tr> <td>φ250、300</td> <td>M20</td> <td>4(8)</td> </tr> <tr> <td>φ400</td> <td>M20</td> <td>6</td> </tr> </tbody> </table>	呼び径 (mm)	ボルトの呼び	ボルト1セットの数	φ75	M16	2(4)	φ100	M20	2(4)	φ150、200	M20	3(6)	φ250、300	M20	4(8)	φ400	M20	6
				呼び径 (mm)			ボルトの呼び	ボルト1セットの数																
				φ75			M16	2(4)																
				φ100			M20	2(4)																
φ150、200	M20	3(6)																						
φ250、300	M20	4(8)																						
φ400	M20	6																						
容易に緩まないよう均等に締め付ける。(T頭ボルト・ナットの締付けは、メタルタッチでの確認となる。)																								
()内のボルト1セットの数は、G-Linkに使用する場合を示す。 P-Link・G-Link 使用の場合、押しボルトのトルクは100N・m																								
3. U、UF形継手	<table border="1"> <thead> <tr> <th>呼び径 (mm)</th> <th>トルク(N・m)</th> <th>ボルトの呼び</th> </tr> </thead> <tbody> <tr> <td>φ700～1,350</td> <td>120</td> <td>M22</td> </tr> </tbody> </table>	呼び径 (mm)	トルク(N・m)	ボルトの呼び	φ700～1,350		120	M22																
呼び径 (mm)		トルク(N・m)	ボルトの呼び																					
φ700～1,350		120	M22																					
4. フランジ継手		<p>(大平面座形 RF形-RF形)</p> <table border="1"> <thead> <tr> <th>呼び径 (mm)</th> <th>トルク(N・m)</th> <th>ボルトの呼び</th> </tr> </thead> <tbody> <tr> <td>φ75～200</td> <td>60</td> <td>M16</td> </tr> <tr> <td>φ250・300</td> <td>90</td> <td>M20</td> </tr> <tr> <td>φ350・400</td> <td>120</td> <td>M22</td> </tr> <tr> <td>φ450～600</td> <td>180</td> <td>M24</td> </tr> <tr> <td>φ700～1,200</td> <td>330</td> <td>M30</td> </tr> <tr> <td>φ1,350</td> <td>500</td> <td>M36</td> </tr> </tbody> </table> <p>(溝形 RF形-GF形 メタルタッチの場合) φ75～1500 まで60N・m以上</p> <p>(溝形 RF形-GF形 メタルタッチでない場合) 容易に緩まないよう均等に締め付ける。</p>	呼び径 (mm)	トルク(N・m)	ボルトの呼び	φ75～200	60	M16	φ250・300	90	M20	φ350・400	120	M22	φ450～600	180	M24	φ700～1,200	330	M30	φ1,350	500	M36	
呼び径 (mm)			トルク(N・m)	ボルトの呼び																				
φ75～200			60	M16																				
φ250・300			90	M20																				
φ350・400			120	M22																				
φ450～600			180	M24																				
φ700～1,200			330	M30																				
φ1,350	500		M36																					
5. 離脱防止金具(特殊押輪)	<p>押しボルトの締付けトルクは、各製品の規定のとおりとする。</p>																							

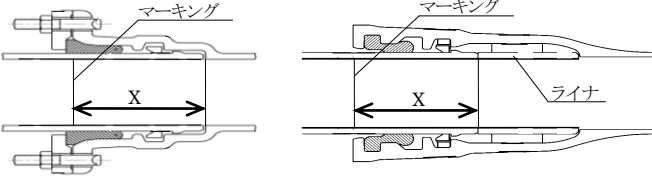
チェックシートを作成し提出する。

1 胴付間隔

設置基準は、標準胴付間隔（継ぎ輪の場合は、両挿し口端の標準間隔）とし、規格値は、許容胴付間隔以下とする。

工種	種別	試験(測定)種目	管理基準		備考																																											
			試験(測定)の基準	品質規格																																												
配管	管の接合	胴付間隔	継手箇所毎	1. K形継手	<p>チェックシートを作成し提出する。</p>																																											
				<table border="1"> <thead> <tr> <th>呼び径(mm)</th> <th>標準胴付間隔(mm)</th> <th>許容胴付間隔(mm)</th> </tr> </thead> <tbody> <tr> <td>φ75～250</td> <td>5</td> <td>20</td> </tr> <tr> <td>φ300～900</td> <td>5</td> <td>32</td> </tr> <tr> <td>φ1000～1,350</td> <td>5</td> <td>36</td> </tr> </tbody> </table>		呼び径(mm)	標準胴付間隔(mm)	許容胴付間隔(mm)	φ75～250	5	20	φ300～900	5	32	φ1000～1,350	5	36																															
				呼び径(mm)		標準胴付間隔(mm)	許容胴付間隔(mm)																																									
				φ75～250		5	20																																									
				φ300～900		5	32																																									
				φ1000～1,350		5	36																																									
				<table border="1"> <thead> <tr> <th rowspan="2">呼び径(mm)</th> <th colspan="2">受口端面～2本目の白線までの間隔(A)</th> </tr> <tr> <th>標準値 (mm)</th> <th>許容値 (mm)</th> </tr> </thead> <tbody> <tr> <td>φ75～250</td> <td>80</td> <td>≤95</td> </tr> <tr> <td>φ300～600</td> <td>80</td> <td>≤107</td> </tr> </tbody> </table>		呼び径(mm)	受口端面～2本目の白線までの間隔(A)		標準値 (mm)	許容値 (mm)	φ75～250	80	≤95	φ300～600	80	≤107																																
				呼び径(mm)			受口端面～2本目の白線までの間隔(A)																																									
						標準値 (mm)	許容値 (mm)																																									
				φ75～250		80	≤95																																									
φ300～600	80	≤107																																														
2. NS形継手 (直管受口)																																																
<table border="1"> <thead> <tr> <th>呼び径(mm)</th> <th>L1 (mm)</th> <th>Y(mm)</th> <th>B(mm)</th> <th>B-Y(mm)</th> <th>a (mm)</th> </tr> </thead> <tbody> <tr> <td>φ75</td> <td>165</td> <td>45</td> <td>72</td> <td>27</td> <td>80</td> </tr> <tr> <td>φ100</td> <td>170</td> <td>45</td> <td>72</td> <td>27</td> <td>80</td> </tr> <tr> <td>φ150～250</td> <td>195</td> <td>60</td> <td>101</td> <td>41</td> <td>80</td> </tr> <tr> <td>φ300</td> <td>230</td> <td>69</td> <td>122</td> <td>53</td> <td>80</td> </tr> <tr> <td>φ350</td> <td>240</td> <td>70</td> <td>124</td> <td>54</td> <td>80</td> </tr> <tr> <td>φ400</td> <td>240</td> <td>71</td> <td>124</td> <td>53</td> <td>80</td> </tr> <tr> <td>φ450</td> <td>245</td> <td>73</td> <td>127</td> <td>54</td> <td>80</td> </tr> </tbody> </table>	呼び径(mm)	L1 (mm)	Y(mm)	B(mm)	B-Y(mm)	a (mm)	φ75	165	45	72	27	80	φ100	170	45	72	27	80	φ150～250	195	60	101	41	80	φ300	230	69	122	53	80	φ350	240	70	124	54	80	φ400	240	71	124	53	80	φ450	245	73	127	54	80
呼び径(mm)	L1 (mm)	Y(mm)	B(mm)	B-Y(mm)	a (mm)																																											
φ75	165	45	72	27	80																																											
φ100	170	45	72	27	80																																											
φ150～250	195	60	101	41	80																																											
φ300	230	69	122	53	80																																											
φ350	240	70	124	54	80																																											
φ400	240	71	124	53	80																																											
φ450	245	73	127	54	80																																											
<p>Y : 標準胴付間隔 L1 : 管端～1本目の白線までの間隔 B : ライナ幅 a : 受口端面～2本目の白線までの間隔 (継ぎ輪)</p>																																																
<table border="1"> <thead> <tr> <th>呼び径(mm)</th> <th>L' (mm)</th> <th>y1(mm)</th> </tr> </thead> <tbody> <tr> <td>φ75</td> <td>80</td> <td>220</td> </tr> <tr> <td>φ100</td> <td>85</td> <td>220</td> </tr> <tr> <td>φ150～250</td> <td>100</td> <td>250</td> </tr> <tr> <td>φ300</td> <td>150</td> <td>300</td> </tr> <tr> <td>φ350</td> <td>160</td> <td>300</td> </tr> <tr> <td>φ400</td> <td>160</td> <td>300</td> </tr> <tr> <td>φ450</td> <td>165</td> <td>300</td> </tr> </tbody> </table>	呼び径(mm)	L' (mm)	y1(mm)	φ75	80	220	φ100	85	220	φ150～250	100	250	φ300	150	300	φ350	160	300	φ400	160	300	φ450	165	300																								
呼び径(mm)	L' (mm)	y1(mm)																																														
φ75	80	220																																														
φ100	85	220																																														
φ150～250	100	250																																														
φ300	150	300																																														
φ350	160	300																																														
φ400	160	300																																														
φ450	165	300																																														
<p>L' : 受口端面～2本目の白線までの間隔 y1 : 両挿し口端の標準間隔 (挿し口挿入量)</p>																																																
<table border="1"> <thead> <tr> <th>呼び径(mm)</th> <th>X1 (mm)</th> <th>X2 (mm)</th> </tr> </thead> <tbody> <tr> <td>φ75</td> <td>154</td> <td>140</td> </tr> <tr> <td>φ100</td> <td>164</td> <td>145</td> </tr> <tr> <td>φ150</td> <td>170</td> <td>154</td> </tr> <tr> <td>φ200～250</td> <td>178</td> <td>154</td> </tr> <tr> <td>φ300</td> <td>141</td> <td>178</td> </tr> <tr> <td>φ350</td> <td>141</td> <td>186</td> </tr> <tr> <td>φ400</td> <td>143</td> <td>189</td> </tr> <tr> <td>φ450</td> <td>143</td> <td>189</td> </tr> </tbody> </table>	呼び径(mm)	X1 (mm)	X2 (mm)	φ75	154	140	φ100	164	145	φ150	170	154	φ200～250	178	154	φ300	141	178	φ350	141	186	φ400	143	189	φ450	143	189																					
呼び径(mm)	X1 (mm)	X2 (mm)																																														
φ75	154	140																																														
φ100	164	145																																														
φ150	170	154																																														
φ200～250	178	154																																														
φ300	141	178																																														
φ350	141	186																																														
φ400	143	189																																														
φ450	143	189																																														
<p>X1 : 異形管受口への挿し口挿入量 X2 : 直管受口 (ライナ装着時) への挿し口挿入量</p>																																																

工種	種別	試験(測定)種目	管理基準		備考																																																																																																																																		
			試験(測定)の基準	品質規格																																																																																																																																			
配管	管の接合	のみ込み量の実測 X (mm)	継手箇所毎	<p>ライナ入りの直管、異形管及び弁帽の接合箇所では、受口端面から受口奥部までののみ込み量 (X) を測定し、測定値を挿し口外面全周 (又は円周4か所) に挿し口の挿入量として白線で明示する。</p> <p>ただし、ライナ入りの直管についてののみ込み量 (X) は、受口端面からライナまでとし、測定は、4.5 mmの隙間ゲージがライナと受口奥部との間に全周にわたって入らないことを確認した後とする。</p>  <p>3. GX形継手 (直管受口)</p> <table border="1"> <thead> <tr> <th>呼び径(mm)</th> <th>L1(mm)</th> <th>Y(mm)</th> <th>B(mm)</th> <th>B-Y(mm)</th> <th>L' (mm)</th> </tr> </thead> <tbody> <tr> <td>φ 75</td> <td>160</td> <td>45</td> <td>74</td> <td>29</td> <td>80</td> </tr> <tr> <td>φ 100</td> <td>165</td> <td>45</td> <td>74</td> <td>29</td> <td>80</td> </tr> <tr> <td>φ 150</td> <td>185</td> <td>60</td> <td>99</td> <td>39</td> <td>80</td> </tr> <tr> <td>φ 200~250</td> <td>195</td> <td>60</td> <td>99</td> <td>39</td> <td>80</td> </tr> <tr> <td>φ 300</td> <td>226</td> <td>72</td> <td>126</td> <td>54</td> <td>80</td> </tr> <tr> <td>φ 400</td> <td>240</td> <td>75</td> <td>130</td> <td>55</td> <td>80</td> </tr> </tbody> </table> <p>Y : 標準剛付間隔 B : ライナ幅 L1 : 管端~1本目の白線までの間隔 L' : 受口端面~2本目の白線までの間隔</p> <p>(継ぎ輪)</p> <table border="1"> <thead> <tr> <th>呼び径(mm)</th> <th>L' (mm)</th> <th>y1(mm)</th> </tr> </thead> <tbody> <tr> <td>φ 75</td> <td>90</td> <td>190</td> </tr> <tr> <td>φ 100</td> <td>95</td> <td>200</td> </tr> <tr> <td>φ 150</td> <td>110</td> <td>240</td> </tr> <tr> <td>φ 200~250</td> <td>120</td> <td>250</td> </tr> <tr> <td>φ 300</td> <td>135</td> <td>300</td> </tr> <tr> <td>φ 400</td> <td>150</td> <td>300</td> </tr> </tbody> </table> <p>L' : 受口端面~2本目の白線までの間隔 y1 : 両挿し口端の標準間隔</p> <p>(挿し口挿入量)</p> <table border="1"> <thead> <tr> <th>呼び径(mm)</th> <th>X1 (mm)</th> <th>X2 (mm)</th> </tr> </thead> <tbody> <tr> <td>φ 75</td> <td>136.5</td> <td>130.5</td> </tr> <tr> <td>φ 100</td> <td>137.5</td> <td>136</td> </tr> <tr> <td>φ 150</td> <td>142</td> <td>147</td> </tr> <tr> <td>φ 200</td> <td>144</td> <td>156</td> </tr> <tr> <td>φ 250</td> <td>145</td> <td>157</td> </tr> <tr> <td>φ 300</td> <td>150</td> <td>172</td> </tr> <tr> <td>φ 400</td> <td>152</td> <td>186</td> </tr> </tbody> </table> <p>X1 : 異形管受口への挿し口挿入量 X2 : 直管受口 (ライナ装着時) への挿し口挿入量</p> <p>(P-Link)</p> <table border="1"> <thead> <tr> <th>呼び径(mm)</th> <th>L1(mm)</th> <th>Y2(mm)</th> <th>X(mm)</th> <th>B(mm)</th> <th>B-Y2(mm)</th> </tr> </thead> <tbody> <tr> <td>φ 75</td> <td>143</td> <td>62</td> <td>115</td> <td>74</td> <td>12</td> </tr> <tr> <td>φ 100</td> <td>145</td> <td>65</td> <td>123</td> <td>74</td> <td>9</td> </tr> <tr> <td>φ 150</td> <td>163</td> <td>83</td> <td>127</td> <td>99</td> <td>16</td> </tr> <tr> <td>φ 200</td> <td>173</td> <td>82</td> <td>140</td> <td>99</td> <td>17</td> </tr> <tr> <td>φ 250</td> <td>173</td> <td>83</td> <td>141</td> <td>99</td> <td>16</td> </tr> <tr> <td>φ 300</td> <td>206</td> <td>92</td> <td>152</td> <td>126</td> <td>34</td> </tr> </tbody> </table> <p>Y2 : P-Link 標準剛付間隔 L1 : 管端~黄線までの間隔 X : P-Link 受口への挿し口挿入量 B : ライナ幅</p>	呼び径(mm)	L1(mm)	Y(mm)	B(mm)	B-Y(mm)	L' (mm)	φ 75	160	45	74	29	80	φ 100	165	45	74	29	80	φ 150	185	60	99	39	80	φ 200~250	195	60	99	39	80	φ 300	226	72	126	54	80	φ 400	240	75	130	55	80	呼び径(mm)	L' (mm)	y1(mm)	φ 75	90	190	φ 100	95	200	φ 150	110	240	φ 200~250	120	250	φ 300	135	300	φ 400	150	300	呼び径(mm)	X1 (mm)	X2 (mm)	φ 75	136.5	130.5	φ 100	137.5	136	φ 150	142	147	φ 200	144	156	φ 250	145	157	φ 300	150	172	φ 400	152	186	呼び径(mm)	L1(mm)	Y2(mm)	X(mm)	B(mm)	B-Y2(mm)	φ 75	143	62	115	74	12	φ 100	145	65	123	74	9	φ 150	163	83	127	99	16	φ 200	173	82	140	99	17	φ 250	173	83	141	99	16	φ 300	206	92	152	126	34	継手箇所毎	<p>チェックシートを作成し提出する。</p>
		呼び径(mm)	L1(mm)	Y(mm)	B(mm)	B-Y(mm)	L' (mm)																																																																																																																																
φ 75	160	45	74	29	80																																																																																																																																		
φ 100	165	45	74	29	80																																																																																																																																		
φ 150	185	60	99	39	80																																																																																																																																		
φ 200~250	195	60	99	39	80																																																																																																																																		
φ 300	226	72	126	54	80																																																																																																																																		
φ 400	240	75	130	55	80																																																																																																																																		
呼び径(mm)	L' (mm)	y1(mm)																																																																																																																																					
φ 75	90	190																																																																																																																																					
φ 100	95	200																																																																																																																																					
φ 150	110	240																																																																																																																																					
φ 200~250	120	250																																																																																																																																					
φ 300	135	300																																																																																																																																					
φ 400	150	300																																																																																																																																					
呼び径(mm)	X1 (mm)	X2 (mm)																																																																																																																																					
φ 75	136.5	130.5																																																																																																																																					
φ 100	137.5	136																																																																																																																																					
φ 150	142	147																																																																																																																																					
φ 200	144	156																																																																																																																																					
φ 250	145	157																																																																																																																																					
φ 300	150	172																																																																																																																																					
φ 400	152	186																																																																																																																																					
呼び径(mm)	L1(mm)	Y2(mm)	X(mm)	B(mm)	B-Y2(mm)																																																																																																																																		
φ 75	143	62	115	74	12																																																																																																																																		
φ 100	145	65	123	74	9																																																																																																																																		
φ 150	163	83	127	99	16																																																																																																																																		
φ 200	173	82	140	99	17																																																																																																																																		
φ 250	173	83	141	99	16																																																																																																																																		
φ 300	206	92	152	126	34																																																																																																																																		
		胴付間隔																																																																																																																																					

工種	種別	試験(測定)種目	管理基準		備考																																																											
			試験(測定)の基準	品質規格																																																												
配管	管の接合	のみ込み量の実測 X (mm)	継手箇所毎	<p>P-Link、ライナ入りの直管、異形管及び帽の接合箇所では、受口端面から受口奥部までののみ込み量 (X) を測定し、測定値を挿し口外面全周 (又は円周4か所) に挿し口の挿入量として白線で明示する。</p> <p>ただし、ライナ入りの直管についてののみ込み量 (X) は、受口端面からライナまでとし、ライナが受口奥部に当たっていることを手で触って確認した後とする。</p> 	<p>チェックシートを作成し提出する。</p>																																																											
		胴付間隔	継手箇所毎	<p>4. S II形継手 (直管受口)</p> <table border="1" data-bbox="638 896 1284 1030"> <thead> <tr> <th>呼び径(mm)</th> <th>L 1 (mm)</th> <th>Y (mm)</th> <th>B (mm)</th> <th>B-Y (mm)</th> <th>L' (mm)</th> </tr> </thead> <tbody> <tr> <td>φ 75~100</td> <td>135</td> <td>45</td> <td>80</td> <td>35</td> <td>80</td> </tr> <tr> <td>φ 150~250</td> <td>150</td> <td>60</td> <td>110</td> <td>50</td> <td>80</td> </tr> <tr> <td>φ 300~450</td> <td>175</td> <td>75</td> <td>140</td> <td>65</td> <td>80</td> </tr> </tbody> </table> <p>Y : 標準胴付間隔 L 1 : 管端~1本目の白線までの間隔 B : ライナ幅 L' : 受口端面~2本目の白線までの間隔</p> <p>(継ぎ輪)</p> <table border="1" data-bbox="678 1209 1244 1344"> <thead> <tr> <th>呼び径(mm)</th> <th>y 1 (mm)</th> <th>y 2 (mm)</th> <th>L' (mm)</th> <th>L 2 (mm)</th> </tr> </thead> <tbody> <tr> <td>φ 75~100</td> <td>180</td> <td>400</td> <td>80</td> <td>300</td> </tr> <tr> <td>φ 150~250</td> <td>200</td> <td>400</td> <td>80</td> <td>300</td> </tr> <tr> <td>φ 300~450</td> <td>200</td> <td>550</td> <td>80</td> <td>375</td> </tr> </tbody> </table> <p>y 1 : 継ぎ輪の両挿し口端の標準間隔 y 2 : 長尺継ぎ輪の両挿し口端の標準間隔 L' : 継ぎ輪の受口端面~2本目の白線までの間隔 L 2 : 長尺継ぎ輪の挿し口端面~受口端面までの間隔 (挿し口挿入量)</p> <p>5. S形継手</p> <table border="1" data-bbox="622 1590 1300 1724"> <thead> <tr> <th>呼び径 (mm)</th> <th>標準胴付間隔 (mm)</th> <th>管端~1本目の白線までの寸法 (mm)</th> </tr> </thead> <tbody> <tr> <td>φ 500~900</td> <td>75</td> <td>φ 500・600のみ 215</td> </tr> <tr> <td>φ 1000~1350</td> <td>80</td> <td>—</td> </tr> </tbody> </table> <p>6. U・US形継手 (φ 700~1350)</p> <table border="1" data-bbox="670 1803 1252 1904"> <thead> <tr> <th>呼び径 (mm)</th> <th>標準胴付間隔(mm)</th> <th>許容胴付間隔 (mm)</th> </tr> </thead> <tbody> <tr> <td>φ 700~900</td> <td>105</td> <td>137</td> </tr> <tr> <td>φ 1000~1350</td> <td>105</td> <td>138</td> </tr> </tbody> </table> <p>*U・US・UF形継手の締付け完了時の押輪と受口底部の間隔 57~60 mm</p>		呼び径(mm)	L 1 (mm)	Y (mm)	B (mm)	B-Y (mm)	L' (mm)	φ 75~100	135	45	80	35	80	φ 150~250	150	60	110	50	80	φ 300~450	175	75	140	65	80	呼び径(mm)	y 1 (mm)	y 2 (mm)	L' (mm)	L 2 (mm)	φ 75~100	180	400	80	300	φ 150~250	200	400	80	300	φ 300~450	200	550	80	375	呼び径 (mm)	標準胴付間隔 (mm)	管端~1本目の白線までの寸法 (mm)	φ 500~900	75	φ 500・600のみ 215	φ 1000~1350	80	—	呼び径 (mm)	標準胴付間隔(mm)	許容胴付間隔 (mm)	φ 700~900	105	137
呼び径(mm)	L 1 (mm)	Y (mm)	B (mm)	B-Y (mm)	L' (mm)																																																											
φ 75~100	135	45	80	35	80																																																											
φ 150~250	150	60	110	50	80																																																											
φ 300~450	175	75	140	65	80																																																											
呼び径(mm)	y 1 (mm)	y 2 (mm)	L' (mm)	L 2 (mm)																																																												
φ 75~100	180	400	80	300																																																												
φ 150~250	200	400	80	300																																																												
φ 300~450	200	550	80	375																																																												
呼び径 (mm)	標準胴付間隔 (mm)	管端~1本目の白線までの寸法 (mm)																																																														
φ 500~900	75	φ 500・600のみ 215																																																														
φ 1000~1350	80	—																																																														
呼び径 (mm)	標準胴付間隔(mm)	許容胴付間隔 (mm)																																																														
φ 700~900	105	137																																																														
φ 1000~1350	105	138																																																														

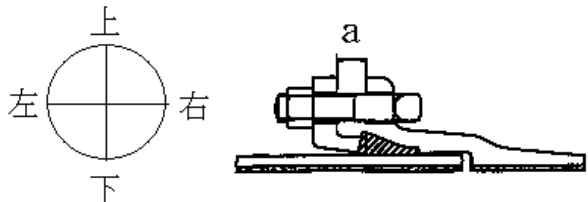
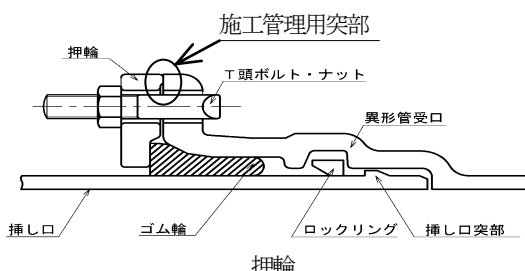
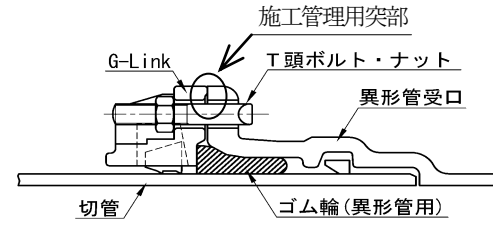
ウ 施工時許容曲げ角度と許容偏位

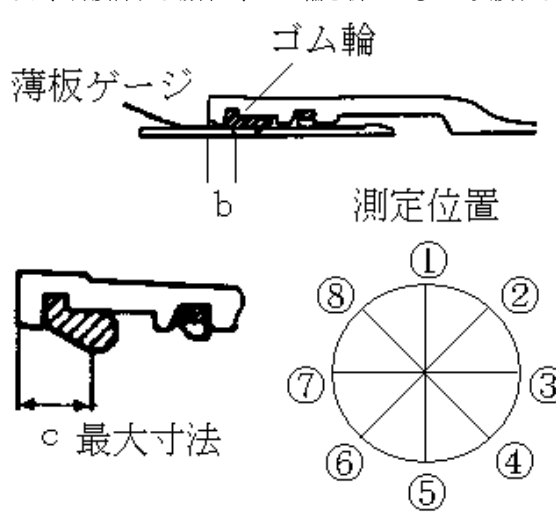
設置基準は、受口端面から白線までの間隔を上下左右ともに均一にする。

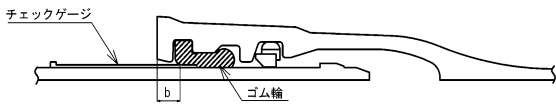
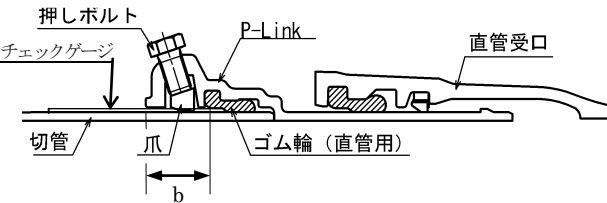
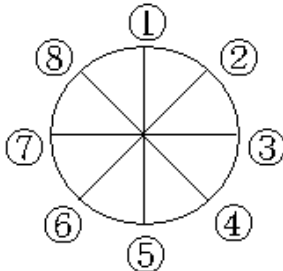
規格値は、受口端面から白線までの上下及び左右の間隔差 (X) が下表の値以下とする。

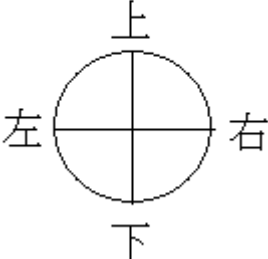
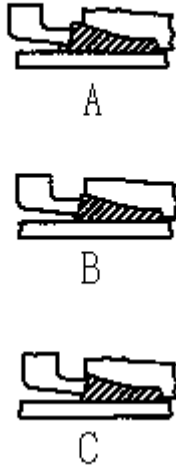
工種	種別	試験(測定)種目	管 理 基 準					備考	
			試験(測定)の基準	品質規格					
配管	管の接合	施工時許容曲げ角度 許容偏位 δ (cm) 間隔差 X (mm)	継手箇所毎	呼び径(mm)	管長 (m)	施工時許容曲げ角度	偏位 δ (cm)	間隔差 X (mm)	チェックシートで確認する。
				K形					
				φ75	4	2° 30'	17	4	
				φ100	4	2° 30'	17	5	
				φ150	5	2° 30'	22	7	
				φ200	5	2° 30'	22	10	
				φ250	5	2° 00'	17	10	
				φ300	6	1° 40'	17	9	
				φ350	6	2° 25'	25	16	
				φ400	6	2° 05'	22	16	
				φ450	6	1° 55'	20	16	
				φ500	6	1° 40'	17	15	
				φ600	6	1° 25'	15	16	
				φ700	6	1° 15'	13	16	
				φ800	6	1° 05'	11	16	
				φ900	6	1° 00'	10	16	
				φ1000	6	0° 55'	10	17	
				φ1100	6	0° 50'	9	17	
				φ1200	6	0° 45'	8	16	
				φ1350	6	0° 40'	7	16	
				GX形					
				φ75	4	2° 00'	14	3	
				φ100	4	2° 00'	14	4	
				φ150	5	2° 00'	17	6	
				φ200	5	2° 00'	17	8	
				φ250	5	2° 00'	17	10	
				φ300	6	2° 00'	21	11	
				φ400	6	2° 00'	21	15	
				NS形・SII形					
				φ350	6	1° 30'	16	10	
				φ400	6	1° 30'	16	11	
				φ450	6	1° 30'	16	13	
				NS形・S形					
				φ500	6	1° 40'	17	15	
				φ600	6	1° 25'	15	16	
				φ700	6	1° 15'	13	16	
				φ800	6	1° 05'	11	16	
				φ900	6	1° 00'	10	16	
				φ1000	6	0° 55'	10	17	
				S形					
φ1100	6	0° 50'	9	17					
φ1200	6	0° 45'	8	16					
φ1350	6	0° 45'	8	18					
δ : 管一本当たりに許容される偏位 X : 受口端面から白線までの間隔の差 (上下または左右)									

I 押輪とゴム輪の設置

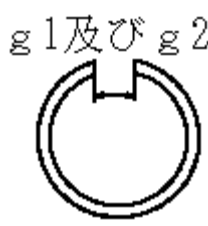
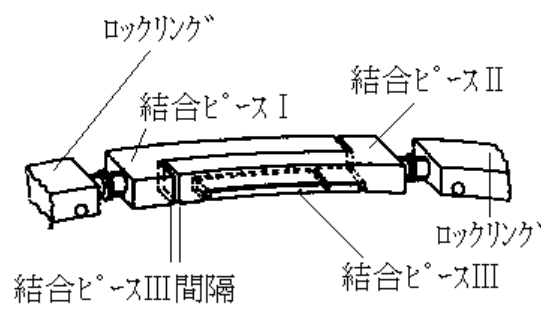
工種	種別	試験(測定)種目	管理基準		備考
			試験(測定)の基準	品質規格	
配管	管の接合	押輪と受口端面との間隔(a)	適用範囲の継手箇所毎	<p>(適用範囲)</p> <p>① K・SⅡ・S・KF形継手 全接合箇所</p> <p>② NS形継手 継ぎ輪、帽及び呼び径φ300mm以上の異形管の接合箇所</p> <p>(設置基準と規格値)</p> <p>設置基準は、押輪と受口端面との間隔を均一にする。 規格値は、上・下・左・右の4か所で測定した押輪と受口端面との間隔の最大値と最小値の差が5mm以下とする。</p> <p>測定位置</p>  <p>③ GX形継手 異形管の押輪及びG-Linkの接合箇所</p> <p>(設置基準)</p> <p>押輪およびG-Linkの施工管理用突部と受口端面との隙間がないこと。 押輪およびG-Linkの施工管理用突部と受口端面に隙間ゲージ(厚さ0.5mm)をあて、隙間がないことを確認する。</p>  <p>押輪</p>  <p>G-Link</p>	チェックシートを作成し提出する。

工種	種別	試験(測定)種目	管理基準		備考
			試験(測定)の基準	品質規格	
配管	管の接合	受口端面からゴム輪最頂部までの最大寸法(c) 受口面とゴム輪との間隔(b)	適用範囲の継手箇所毎	<p>(適用範囲)</p> <p>① NS形継手の接合箇所(ただし、継ぎ輪、帽及び呼び径φ300mm以上の異形管を除く。)</p> <p>(設置基準)</p> <p>ゴム輪を受口内面に設置し、受口端面からゴム輪最頂部までの最大寸法cを測定する。</p> <p>挿入後、全周にわたって受口と挿し口のすき間に薄板ゲージを差し込み、その入り込み量bが最大寸法c以下であることを確認する。全周にわたりc以下であれば、そのうち円周8か所について入り込み量を測定する。</p> <p>最大寸法c以上の箇所がある場合は、継手を解体して再接合する。なお、再接合する場合は、ゴム輪を新しいものと交換する。</p>  <p>② GX形継手の接合箇所(ただし、異形管の押輪及びG-Linkの接合箇所を除く。)</p> <p>(設置基準)</p> <p>1. 直管受口</p> <p>ゴム輪を受口内面に設置し、管挿入後、全周にわたって受口と挿し口の隙間にチェックゲージの厚さ2mm側を差し込み、その入り込み量(b)が次表に示す合格範囲内であることを確認する。全周にわたり合格範囲内であれば、そのうち円周8か所について入り込み量を測定する。</p> <p>厚さ2mm側で測定したチェックゲージの入り込み量(b)が合格範囲外であった場合は、厚さ4mm側を差し込み、再度入り込み量(b)寸法を測定する。(2mmのチェックゲージで合格範囲外でも、4mmのチェックゲージで合格範囲内であればよい。)</p> <p>厚さ2mm、4mmのいずれのチェックゲージを用いても入り込み量(b)が、次表に示す合格範囲外の場合は、継手を解体して再接合する。</p> <p>なお、曲げ接合した場合の屈曲の内側は受口と挿し口の隙間が小さく、チェックゲージがゴム輪位置まで挿入できない場合があるので、その場合はチェックできなかったことを記録する。</p> <p>また、再接合する場合は、ゴム輪を新しいものと交換する。</p>	チェックシートを作成し提出する。

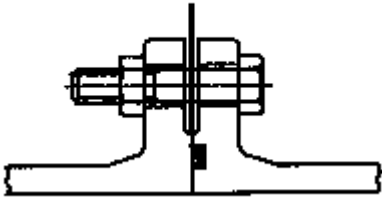
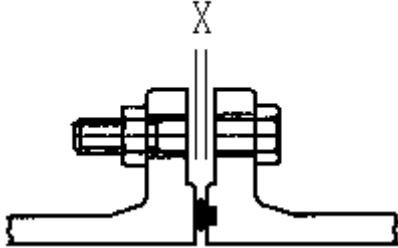
工種	種別	試験(測定)種目	管理基準		備考																								
			試験(測定)の基準	品質規格																									
配管	管の接合	受口面とゴム輪との間隔(b)	適用範囲の継手箇所毎	<p>2. P-Link 受口</p> <p>押しボルトを締め付ける前に厚さ0.5mmのチェックゲージを用いて、直管受口同様ゴム輪の位置確認を行い、測定値が次表に示す合格範囲内であることを確認する。全周にわたり合格範囲内であれば、そのうち円周8か所について入り込み量を測定する。</p> <p>厚さ0.5mmで測定したチェックゲージの入り込み量(b)が合格範囲外であった場合は、厚さ2mmのチェックゲージを差し込み、再度入り込み量(b)寸法を測定する。(0.5mmのチェックゲージで合格範囲外でも、2mmのチェックゲージで合格範囲内であれば良い。)</p> <p>厚さ0.5mm、2mmのいずれのチェックゲージを用いても入り込み量(b)が、次表に示す合格範囲外の場合は、継手を解体して再接合する。</p> <p>なお、再接合する場合は、ゴム輪を新しいものと交換する。</p> <p>チェックゲージの入り込み量(b)の合格範囲</p> <table border="1"> <thead> <tr> <th></th> <th>直管受口 (2mm、4mm共通)</th> <th>P-Link 受口 (0.5mm、2mm共通)</th> </tr> <tr> <th>呼び径(mm)</th> <th>合格範囲(mm)</th> <th>合格範囲(mm)</th> </tr> </thead> <tbody> <tr> <td>φ75</td> <td>8~18</td> <td>54~63</td> </tr> <tr> <td>φ100</td> <td>8~18</td> <td>57~66</td> </tr> <tr> <td>φ150</td> <td>11~21</td> <td>57~66</td> </tr> <tr> <td>φ200</td> <td>11~21</td> <td>63~72</td> </tr> <tr> <td>φ250</td> <td>11~21</td> <td>63~72</td> </tr> <tr> <td>φ300</td> <td>14~24</td> <td>70~80</td> </tr> </tbody> </table> <p>直管受口</p>  <p>P-Link 受口</p>  <p>b : チェックゲージの入り込み量</p> <p>測定位置</p> 		直管受口 (2mm、4mm共通)	P-Link 受口 (0.5mm、2mm共通)	呼び径(mm)	合格範囲(mm)	合格範囲(mm)	φ75	8~18	54~63	φ100	8~18	57~66	φ150	11~21	57~66	φ200	11~21	63~72	φ250	11~21	63~72	φ300	14~24	70~80	チェックシートを作成し提出する。
	直管受口 (2mm、4mm共通)	P-Link 受口 (0.5mm、2mm共通)																											
呼び径(mm)	合格範囲(mm)	合格範囲(mm)																											
φ75	8~18	54~63																											
φ100	8~18	57~66																											
φ150	11~21	57~66																											
φ200	11~21	63~72																											
φ250	11~21	63~72																											
φ300	14~24	70~80																											

工種	種別	試験(測定)種目	管 理 基 準		備考
			試験(測定)の基準	品質規格	
配管	管の接合	ゴム輪の出入状況	適用範囲の継手箇所毎	<p>(適用範囲)</p> <p>① K・SⅡ・S・KF形継手 全接合箇所</p> <p>② NS形継手 呼び径φ300mm以上の異形管及び継ぎ輪の接合箇所</p> <p>(設置基準)</p> <p>同一円周上の上・下・左・右の4か所を測定し、同一円周上にA,CまたはA,B,Cが同時に存在しないように設置する。</p> <p style="text-align: center;">測定位置</p>  <p style="text-align: center;">ゴム輪の出入り状態</p> 	チェックシートを作成し提出する。

オ ロックリングの設置

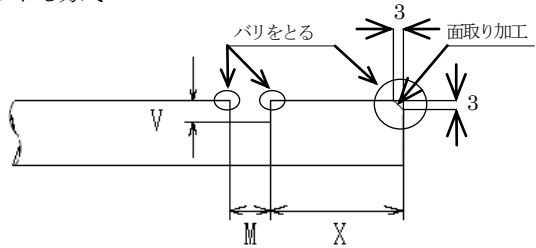
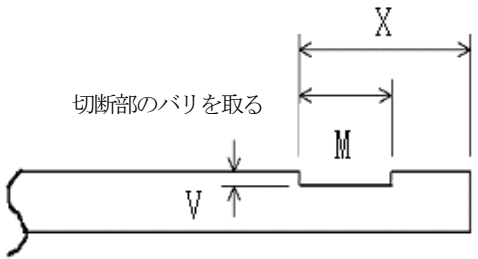
工種	種別	試験(測定)種目	管 理 基 準		備考
			試験(測定)の基準	品質規格	
配管	管の接合	ロックリング分割部の間隔	適用範囲の継手箇所毎	(適用範囲) S II・KF形継手の全接合箇所 (設置基準) S II形継手は、 g_1 と g_2 との差が 1.5 mm 以下になるように設置する。 KF形継手は、 $g_1 \geq g_2$ になるように設置する。 g_1 : 事前確認時のロックリング分割部の間隔 g_2 : セット後のロックリング分割部の間隔 	チェックシートを作成し提出する。
		ロックリングと挿し口外面のすき間	適用範囲の継手箇所毎	(適用範囲) S形継手の接合箇所 (設置基準) 同一円周上の上・下・左・右の4か所に 1.0 mm 厚のすきまゲージを挿し込み、ロックリング内面と挿し口外面のすき間に入らないことを確認する。	
		結合ピースⅢ間隔	適用範囲の継手箇所毎	(適用範囲) S形継手の接合箇所 (設置基準) 結合ピースⅢの円周方向間隔が 1.5 mm ~ 2.0 mm になるように設置する。 	

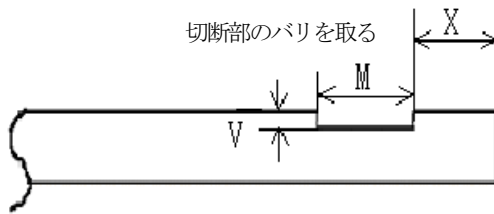
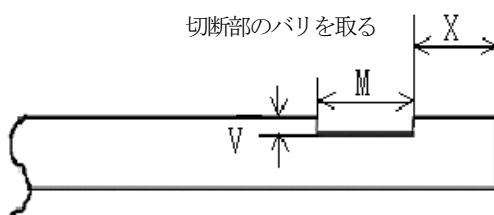
カ フランジ継手の接合状況

工種	種別	試験(測定)種目	管 理 基 準		備考									
			試験(測定)の基準	品質規格										
配管	管の接合	溝形フランジ継手の接合状況 (RF-GF)	継手箇所毎	<p>(メタルタッチの場合) 継手外側から同一円周上の上・下・左・右の4か所に0.9mm厚のすきまゲージを挿し込み、フランジ面間に入らないことを確認する。</p> <p style="text-align: center;">すきまゲージ</p>  <p>(メタルタッチでない場合) 同一円周上における上・下・左・右4か所のフランジ面間に下表に示す上限のすきまゲージが継手外側から挿入できないこと、及び、下限のすきまゲージが挿入できることを確認する。</p> <p>フランジ面間の標準間隔 X</p> <table border="1" style="margin-left: auto; margin-right: auto;"> <thead> <tr> <th>呼び径 (mm)</th> <th>上限(mm)</th> <th>下限 (mm)</th> </tr> </thead> <tbody> <tr> <td>φ 75~900</td> <td>4.5</td> <td>3.5</td> </tr> <tr> <td>φ 1000~1350</td> <td>6.0</td> <td>4.5</td> </tr> </tbody> </table> <p style="text-align: center;">標準間隔 X</p> 	呼び径 (mm)	上限(mm)	下限 (mm)	φ 75~900	4.5	3.5	φ 1000~1350	6.0	4.5	チェックシートを作成し提出する。
呼び径 (mm)	上限(mm)	下限 (mm)												
φ 75~900	4.5	3.5												
φ 1000~1350	6.0	4.5												

キ 挿し口加工寸法

工種	種別	試験(測定)種目	管理基準		備考																		
			試験(測定)の基準	品質規格																			
配管	管の接合	挿し口加工寸法	施工箇所毎	NS形 (φ75~450 mm) ①リベット方式																			
				呼び径φ250 mm以下の場合 単位 (mm)																			
				<table border="1"> <thead> <tr> <th></th> <th>X</th> <th>Y</th> <th>Z</th> <th>M</th> <th>V</th> </tr> </thead> <tbody> <tr> <td>加工寸法</td> <td>30.4</td> <td>9.5</td> <td>3.2</td> <td>11.0</td> <td>2.5</td> </tr> <tr> <td>規格値</td> <td>+2.0 ~ 0.0</td> <td>0.0 ~ -2.0</td> <td>+1.5 ~ -0.5</td> <td>+1.0 ~ 0.0</td> <td>0.0 ~ -0.5</td> </tr> </tbody> </table>			X	Y	Z	M	V	加工寸法	30.4	9.5	3.2	11.0	2.5	規格値	+2.0 ~ 0.0	0.0 ~ -2.0	+1.5 ~ -0.5	+1.0 ~ 0.0	0.0 ~ -0.5
						X	Y	Z	M	V													
				加工寸法		30.4	9.5	3.2	11.0	2.5													
				規格値		+2.0 ~ 0.0	0.0 ~ -2.0	+1.5 ~ -0.5	+1.0 ~ 0.0	0.0 ~ -0.5													
				*各呼び径とも寸法は同じ																			
				呼び径φ300~450 mmの場合 単位 (mm)																			
				<table border="1"> <thead> <tr> <th></th> <th>X</th> <th>Y</th> <th>Z</th> <th>M</th> <th>V</th> </tr> </thead> <tbody> <tr> <td>加工寸法</td> <td>35.4</td> <td>14.0</td> <td>3.2</td> <td>11.0</td> <td>2.5</td> </tr> <tr> <td>規格値</td> <td>+2.0 ~ 0.0</td> <td>0.0 ~ -2.0</td> <td>+1.5 ~ -0.5</td> <td>+1.0 ~ 0.0</td> <td>0.0 ~ -0.5</td> </tr> </tbody> </table>			X	Y	Z	M	V	加工寸法	35.4	14.0	3.2	11.0	2.5	規格値	+2.0 ~ 0.0	0.0 ~ -2.0	+1.5 ~ -0.5	+1.0 ~ 0.0	0.0 ~ -0.5
	X	Y	Z	M	V																		
加工寸法	35.4	14.0	3.2	11.0	2.5																		
規格値	+2.0 ~ 0.0	0.0 ~ -2.0	+1.5 ~ -0.5	+1.0 ~ 0.0	0.0 ~ -0.5																		
*各呼び径とも寸法は同じ																							
②タッピンねじ方式																							
呼び径φ250 mm以下の場合 単位 (mm)																							
<table border="1"> <thead> <tr> <th></th> <th>X</th> <th>M</th> <th>V</th> </tr> </thead> <tbody> <tr> <td>加工寸法</td> <td>15.0</td> <td>4.5</td> <td>2.5</td> </tr> <tr> <td>規格値</td> <td>+1.0~-2.0</td> <td>+1.0~0.0</td> <td>0.0~-0.5</td> </tr> </tbody> </table>		X	M	V	加工寸法	15.0	4.5	2.5	規格値	+1.0~-2.0	+1.0~0.0	0.0~-0.5											
	X	M	V																				
加工寸法	15.0	4.5	2.5																				
規格値	+1.0~-2.0	+1.0~0.0	0.0~-0.5																				
呼び径φ300~450 mmの場合 単位 (mm)																							
<table border="1"> <thead> <tr> <th></th> <th>X</th> <th>M</th> <th>V</th> </tr> </thead> <tbody> <tr> <td>加工寸法</td> <td>20.0</td> <td>4.5</td> <td>2.5</td> </tr> <tr> <td>規格値</td> <td>+1.0~-2.0</td> <td>+1.0~0.0</td> <td>0.0~-0.5</td> </tr> </tbody> </table>		X	M	V	加工寸法	20.0	4.5	2.5	規格値	+1.0~-2.0	+1.0~0.0	0.0~-0.5											
	X	M	V																				
加工寸法	20.0	4.5	2.5																				
規格値	+1.0~-2.0	+1.0~0.0	0.0~-0.5																				
継ぎ輪の場合 (各呼び径とも寸法は同じ) 単位 (mm)																							
<table border="1"> <thead> <tr> <th></th> <th>X</th> <th>M</th> <th>V</th> </tr> </thead> <tbody> <tr> <td>加工寸法</td> <td>50.0</td> <td>4.5</td> <td>2.5</td> </tr> <tr> <td>規格値</td> <td>±10</td> <td>+1.0~0.0</td> <td>0.0~-0.5</td> </tr> </tbody> </table>		X	M	V	加工寸法	50.0	4.5	2.5	規格値	±10	+1.0~0.0	0.0~-0.5											
	X	M	V																				
加工寸法	50.0	4.5	2.5																				
規格値	±10	+1.0~0.0	0.0~-0.5																				
*チェックゲージを加工後の溝に入れて、挿し口全周にわたって浮かないことを確認する。 *チェックゲージが溝と挿し口端面の間に入らないことを確認する。(継ぎ輪の場合を除く) *呼び径φ250 mm以下と呼び径φ300~450 mmではX寸法が異なるため、使用するチェックゲージが異なる。																							

工種	種別	試験(測定)種目	管理基準		備考																																												
			試験(測定)の基準	品質規格																																													
配管	管の接合	挿し口加工寸法	施工箇所毎	GX形 タッピンねじ方式 																																													
				<p>呼び径φ250mm以下の場合 単位(mm)</p> <table border="1"> <thead> <tr> <th></th> <th>X</th> <th>M</th> <th>V</th> </tr> </thead> <tbody> <tr> <td>加工寸法</td> <td>24.5</td> <td>4.5</td> <td>2.5</td> </tr> <tr> <td>規格値</td> <td>+1.0~-2.0</td> <td>+1.0~0.0</td> <td>0.0~-0.5</td> </tr> </tbody> </table> <p>呼び径φ300、φ400の場合 単位(mm)</p> <table border="1"> <thead> <tr> <th></th> <th>X</th> <th>M</th> <th>V</th> </tr> </thead> <tbody> <tr> <td>加工寸法</td> <td>20.0</td> <td>4.5</td> <td>2.5</td> </tr> <tr> <td>規格値</td> <td>+1.0~-2.0</td> <td>+1.0~0.0</td> <td>0.0~-0.5</td> </tr> </tbody> </table> <p>*チェックゲージを加工後の溝に入れて、挿し口全周にわたって浮かぬことを確認する。 *チェックゲージが溝と挿し口端面の間に入らないことを確認する。</p> <p>S II形</p>  <p>呼び径φ75~200mmの場合 単位(mm)</p> <table border="1"> <thead> <tr> <th></th> <th>X</th> <th>M</th> <th>V</th> </tr> </thead> <tbody> <tr> <td>加工寸法</td> <td>30.0</td> <td>16.0</td> <td>2.0</td> </tr> <tr> <td>規格値</td> <td>+1.0~-1.0</td> <td>+1.0~0.0</td> <td>+0.5~0.0</td> </tr> </tbody> </table> <p>呼び径φ250~450mmの場合 単位(mm)</p> <table border="1"> <thead> <tr> <th></th> <th>X</th> <th>M</th> <th>V</th> </tr> </thead> <tbody> <tr> <td>加工寸法</td> <td>35.0</td> <td>21.0</td> <td>2.0</td> </tr> <tr> <td>規格値</td> <td>+1.0~-1.0</td> <td>+1.0~0.0</td> <td>+0.5~0.0</td> </tr> </tbody> </table>		X	M	V	加工寸法	24.5	4.5	2.5	規格値	+1.0~-2.0	+1.0~0.0	0.0~-0.5		X	M	V	加工寸法	20.0	4.5	2.5	規格値	+1.0~-2.0	+1.0~0.0	0.0~-0.5		X	M	V	加工寸法	30.0	16.0	2.0	規格値	+1.0~-1.0	+1.0~0.0	+0.5~0.0		X	M	V	加工寸法	35.0	21.0	2.0	規格値
	X	M	V																																														
加工寸法	24.5	4.5	2.5																																														
規格値	+1.0~-2.0	+1.0~0.0	0.0~-0.5																																														
	X	M	V																																														
加工寸法	20.0	4.5	2.5																																														
規格値	+1.0~-2.0	+1.0~0.0	0.0~-0.5																																														
	X	M	V																																														
加工寸法	30.0	16.0	2.0																																														
規格値	+1.0~-1.0	+1.0~0.0	+0.5~0.0																																														
	X	M	V																																														
加工寸法	35.0	21.0	2.0																																														
規格値	+1.0~-1.0	+1.0~0.0	+0.5~0.0																																														

工種	種別	試験(測定)種目	管 理 基 準		備考																																
			試験(測定)の基準	品質規格																																	
配管	管の接合	挿し口加工寸法	施工箇所毎	S形、NS形 (φ500~1000mm)  加工寸法 単位 (mm) <table border="1" data-bbox="641 705 1252 878"> <thead> <tr> <th>呼び径</th> <th>X</th> <th>M</th> <th>V</th> </tr> </thead> <tbody> <tr> <td>φ500~600</td> <td>40.0</td> <td>22.0</td> <td>3.0</td> </tr> <tr> <td>φ700~900</td> <td>55.0</td> <td>27.0</td> <td>4.0</td> </tr> <tr> <td>φ1000~1200</td> <td>50.0</td> <td>32.0</td> <td>5.0</td> </tr> <tr> <td>φ1350</td> <td>60.0</td> <td>32.0</td> <td>5.0</td> </tr> </tbody> </table> 規格値 単位 (mm) <table border="1" data-bbox="641 963 1252 1064"> <thead> <tr> <th>呼び径</th> <th>X</th> <th>M</th> <th>V</th> </tr> </thead> <tbody> <tr> <td>φ500~600</td> <td>+2.0~-2.0</td> <td>+1.5~-0.5</td> <td>+1.0~-0.5</td> </tr> <tr> <td>φ700~1350</td> <td>+4.0~-4.0</td> <td>+1.5~-0.5</td> <td>+1.0~-0.5</td> </tr> </tbody> </table>	呼び径	X	M	V	φ500~600	40.0	22.0	3.0	φ700~900	55.0	27.0	4.0	φ1000~1200	50.0	32.0	5.0	φ1350	60.0	32.0	5.0	呼び径	X	M	V	φ500~600	+2.0~-2.0	+1.5~-0.5	+1.0~-0.5	φ700~1350	+4.0~-4.0	+1.5~-0.5	+1.0~-0.5	
				呼び径	X	M	V																														
φ500~600	40.0	22.0	3.0																																		
φ700~900	55.0	27.0	4.0																																		
φ1000~1200	50.0	32.0	5.0																																		
φ1350	60.0	32.0	5.0																																		
呼び径	X	M	V																																		
φ500~600	+2.0~-2.0	+1.5~-0.5	+1.0~-0.5																																		
φ700~1350	+4.0~-4.0	+1.5~-0.5	+1.0~-0.5																																		
				KF形  加工寸法 単位 (mm) <table border="1" data-bbox="641 1512 1252 1657"> <thead> <tr> <th>呼び径</th> <th>X</th> <th>M</th> <th>V</th> </tr> </thead> <tbody> <tr> <td>φ300~450</td> <td>50.0</td> <td>17.0</td> <td>3.0</td> </tr> <tr> <td>φ500~600</td> <td>60.0</td> <td>22.0</td> <td>4.0</td> </tr> <tr> <td>φ700~900</td> <td>84.0</td> <td>27.0</td> <td>4.0</td> </tr> </tbody> </table> 規格値 単位 (mm) <table border="1" data-bbox="641 1713 1252 1814"> <thead> <tr> <th>呼び径</th> <th>X</th> <th>M</th> <th>V</th> </tr> </thead> <tbody> <tr> <td>φ300~600</td> <td>0.0~-5.0</td> <td>+1.5~-0.5</td> <td>+1.0~-0.5</td> </tr> <tr> <td>φ700~900</td> <td>0.0~-6.0</td> <td>+1.5~-0.5</td> <td>+1.0~-0.5</td> </tr> </tbody> </table>	呼び径	X	M	V	φ300~450	50.0	17.0	3.0	φ500~600	60.0	22.0	4.0	φ700~900	84.0	27.0	4.0	呼び径	X	M	V	φ300~600	0.0~-5.0	+1.5~-0.5	+1.0~-0.5	φ700~900	0.0~-6.0	+1.5~-0.5	+1.0~-0.5					
呼び径	X	M	V																																		
φ300~450	50.0	17.0	3.0																																		
φ500~600	60.0	22.0	4.0																																		
φ700~900	84.0	27.0	4.0																																		
呼び径	X	M	V																																		
φ300~600	0.0~-5.0	+1.5~-0.5	+1.0~-0.5																																		
φ700~900	0.0~-6.0	+1.5~-0.5	+1.0~-0.5																																		

4. 工事写真管理基準

(1) 事前準備

① 撮影計画

受注者は、工事に先立ち、監督員と打合せのうえ測点の位置を定め、工事写真撮影計画を策定するものとする。ただし、設計図等により写真測点が定められている場合は、それに従うものとする。

策定した工事写真撮影計画は、工事写真測点図を添付し、施工計画書とともに提出し、監督員の承認を得るものとする。

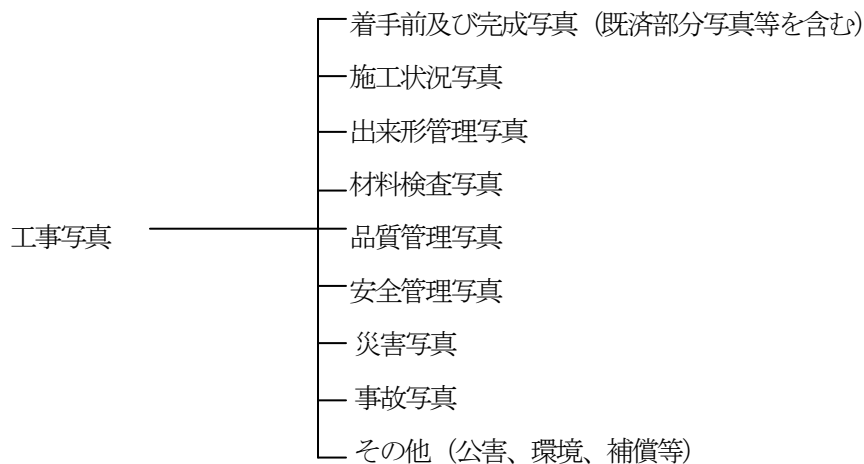
② マーキング

受注者は、承認を得た施工計画書の工事写真測点図に基づき、現場に測点番号のマーキングを行うものとする。マーキングは、撮影した写真で確認できる大きさ及び位置になるよう考慮する。

(2) 工事写真の撮影

① 工事写真の分類

工事写真は、次のように分類する。



7 着手前及び完成写真

着手前と完成後の写真は、起点から終点までの全景がわかるよう代表箇所での追写真とする。また、着手前と完成後を対比できるよう、同一の位置及び方向から撮影する。

イ 施工状況写真

施工中の状況を工事の段階に合わせて全景又は代表部分で撮影する。なお、具体的には、工事進捗状況、工法、使用機械、仮設物写真等を撮影する。

ウ 出来形管理写真

出来形管理基準に基づき、所定の形状及び各工種毎の幅、高さ、厚さ等の寸法を撮影する。

エ 材料検査写真

工事に使用する材料の検査の実施状況及び確認された形状寸法等を撮影する。

オ 品質管理写真

品質管理基準に基づいて行った試験又は測定状況及び測定値を撮影する。

カ 安全管理写真

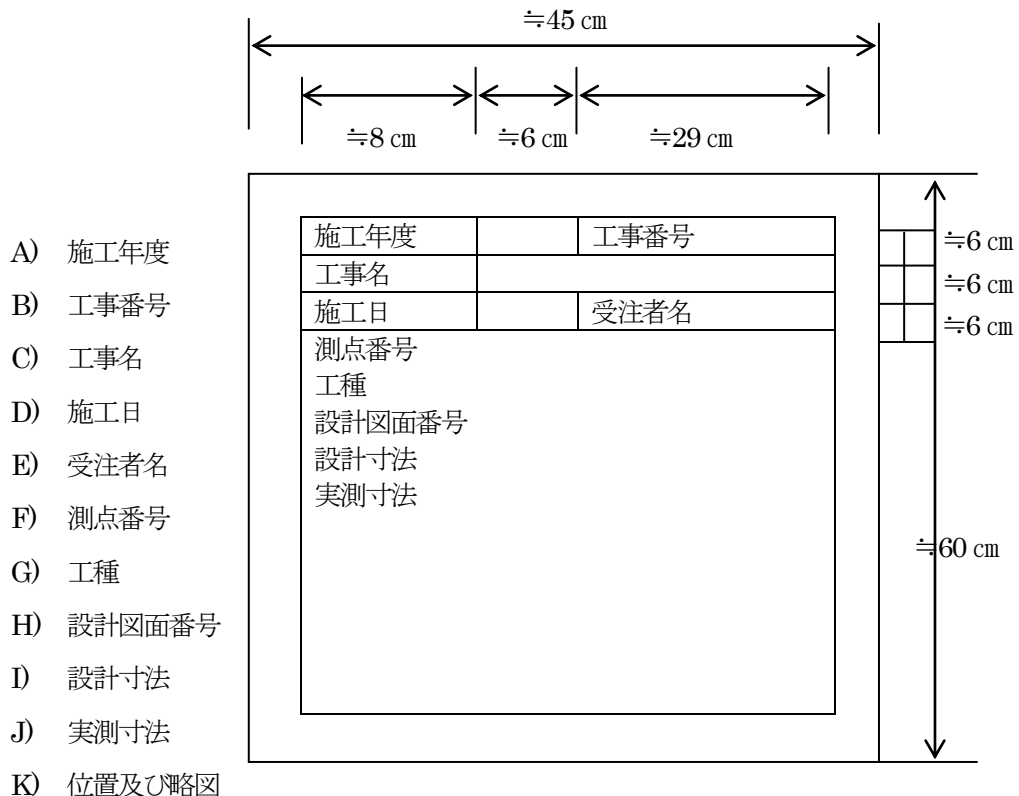
安全管理状況の確認のために撮影する。具体的には、各種標識類、保安施設、交通誘導員等の交通整理状況写真がある。

キ 災害・事故・その他

災害関係、事故関係、補償関係、環境対策、イメージアップ関係等を撮影する。

② 撮影内容の明示

撮影にあたっては、原則として、下図のと通りの黒板に次の項目を記載し、被写体と共に写し込むこと等により、撮影内容を明示するものとする。



- L) その他（配管状況、説明事項等）
- M) お客様名、お客様番号

(3) 工事写真の撮影要領

工事写真の撮影は、①から⑥の表を標準とする。ただし、次のことに留意するものとする。

- 1) 撮影項目及び撮影頻度は、標準を示したものである。
- 2) 記載のない工種については、類似工種を準用するものとする。
- 3) 特殊な場合で監督員が指示するものについては、指示した項目、頻度で撮影する。

① 着手前及び完成写真

工種	種別	撮影項目	撮影時期	撮影頻度	備考
着手前		全景	着手前	各測点	着手前、完成後の比較ができるよう同一方向から撮影する。
完成後		全景	完成後		

② 施工状況・出来形管理写真

工種	区分	種別	撮影項目	撮影時期	撮影頻度	備考
土工事	施工状況	舗装切断工	切断状況	施工中	各測点（つぼ掘り部を除く）	
		舗装取壊し工	施工状況			アスファルト厚さ明示
		掘削工（既設路盤）				路盤厚さ明示
		掘削工（既設路床）				
		埋戻し工	締固め状況		各測点（つぼ掘り部を除く）の各層毎	
		路盤工				
		仮復旧工				各測点（つぼ掘り部を除く）

工種	区分	種別	撮影項目	撮影時期	撮影頻度	備考
土工事	出来形	試掘工	(布設状況) 寄り、土被り、 呼び径、企業名、 (掘削状況) 幅、深さ、長さ	掘削完了後	施工箇所毎	
		舗装切断工	切断深さ	施工後	各測点	
		掘削工	幅、深さ	掘削完了後	各測点及び伏せ 越し等により土 工断面が変化す る箇所	
		埋戻し工	厚さ、仕上り状況	締固め完了 後	各測点	
		路盤工	厚さ、仕上り状況			
		瀝青材料散布工	仕上り状況	施工後	各測点	
		仮復旧工	幅、仕上り状況			
仮設工事	施工状況	土留工 (矢板工) 仮締切り工	設置状況 撤去状況	施工中	施工箇所毎 *ただし、施工延 長が 50m以上の 場合は各測点	
		覆土工	施工状況		施工箇所毎	
		防護工				
	出来形	土留工 (矢板工) 仮締切り工	基準高、変位、根 入長、腹起し・切 梁の間隔、設置状 況	設置後	施工箇所毎 *ただし、施工延 長が 50m以上の 場合は各測点	
		覆土工	舗装面との摺付け 状況	施工後	施工箇所毎	
		防護工	防護状況 防護間隔			
配管工事	施工状況	管布設工	管の吊おろし・据 付け作業	施工中	各測点	
		水替工	使用ポンプ、 排水状況		施工箇所毎	
		不断水工	作業状況			
		撤去工	撤去管の土被り 管の吊上げ		各測点	

工種	区分	種別	撮影項目	撮影時期	撮影頻度	備考		
配管工事	出来形	管布設工	管据付け状況（寄り、土被り）	据付け完了後	各測点			
			異形管の配管状況（全異形管）	配管完了後	異形管の配管の全てが撮影でき、配管状況の確認が可能となる回数			
		管の明示	明示テープ貼付け状況	貼付け完了後	各測点			
		ポリエチレンスリーブ被覆工	仕上り状況	施工後				
		埋設標識シート設置工			給水管分岐後の再設置含む			
		腐食抑制ナット取付け工						
		不断水工						
		仮配管分岐工	仕上り状況（土被り等）	施工前	施工箇所毎			
			コア挿入状況					
		仮配管布設工	布設状況（寄り、土被り）	施工後	各測点			
		撤去工	撤去後の状況					
		弁栓類設置工事	出来形	弁栓類設置工	仕上り状況	施工後	施工箇所毎	
				ボックス積工	積上げ状況			
				コンクリート工	仕上り状況 幅、長さ、高さ			
基礎工								
弁室設置工	仕上り状況							

工種	区分	種別	撮影項目	撮影時期	撮影頻度	備考
給水管工事	出来形	給水管分岐工	仕上り状況 (土被り)	施工後	施工箇所毎	<p>※お客様名及びお客様番号を記載する。</p> <p>※布設工は官民境界部の土被りを撮影する。</p> <p>(注1)メータ二次側の鉛管取替の場合は、新設の配管状況と共に撮影する。</p> <p>また、メータ一次側の撤去状況は、別工種と共に撮影してもよい。</p>
			コア挿入状況	施工前		
		給水管布設工	布設状況 (土被り)	施工後		
		止水栓（メータ）まわり	配管状況	施工後（メータボックス設置の前後）		
			逆止弁付パッキン設置状況	施工前		
		メータ移設工	配管状況	施工後		
給水管撤去 (メータ二次側の鉛管取替含む)	撤去状況（注1） (管種、口径、延長)					
残土・残塊・廃プラスチック類及び びスラップ処分	施工状況	保管場所	保管状況 (全保管物)	施工中	保管場所1か所毎	
		搬出	積込状況			積込完了後
			積載状況 車両全景			
処分地	施設入口	積載中				
その他	出来形	支障物件	位置、寸法及び処理状況	掘削後	施工箇所毎	
		地下埋設物等防護工	仕上がり状況	施工後		

③ 材料検査写真

区分	工種	種別	撮影項目	撮影時期	撮影頻度	備考
材料検査	材料置場	配管材料 仮設材料 埋戻し材料 路盤材料等	保管状況及び置場の全景	保管中	置場毎	
	材料検査		監督員による検査実施状況	検査実施中	実施毎	

④ 品質管理写真

工種	種別	撮影項目	撮影時期	撮影頻度	備考
コンクリート	スランプ試験	試験実施状況	試験実施中	コンクリートの種類毎に1回	
	空気量試験				
	強度試験	供試体	採取時		
	塩化物含有量試験	試験実施状況	試験実施中		
	骨材粒度試験				工期中に1回 (現場練りのみ)
管布設工	配管工	水圧試験状況	試験実施中	実施箇所毎	
管接合工	鋳鉄管接合工	接合状況	測定中	継手形式別呼び径毎に1か所	
	ライナ設置工	施工状況	施工中		
	切管加工 (挿し口加工含む)	仕上り状況	施工後		
使用機械	建設機械	機械全景	施工中	指定機種毎	指定条件等が確認できるように撮影する。

⑤ 安全管理写真

工種	種別	撮影項目	撮影時期	撮影頻度	備考
安全管理	保安設備	各種標識類・保安施設等の設置状況	設置後	種類毎に1回	
	交通誘導員	交通整理状況	作業時	路線毎	

⑥ 災害・事故・その他写真

工種	種別	撮影項目	撮影時期	撮影頻度	備考
災害	被災報告	被災状況及び被災規模等	被災後	その都度	可能であれば直後を含める。
事故	事故報告	事故の状況	発生後		
その他	補償関係	被害又は損害状況等	発生後		
	環境対策 イメージアップ等	各施設設置状況	設置後		

(4) 撮影時の留意点

工事写真の撮影は、次の事項に留意する。

① 施工状況写真

施工の位置及び状況が容易に確認できるよう家屋等を背景に入れて撮影する。なお、1枚で状況が確認できない場合は、組写真にする。

また、矢板及び杭等の施工状況を撮影する場合は、番号及び寸法を表示し各段階の施工状況が、判別できるようにする。

② 出来形管理写真（形状寸法の確認方法）

構造物等については、リボンテープ等を目的物に添え、寸法が正確に確認できる方法で撮影する。この場合、位置が確認できるように、丁張り又は背景を入れ、黒板等には目的物の形状寸法及び位置（測点）等を記入する。

③ 品質管理写真

検査・試験・測定等を行っている全景及び規格・基準等と照合又は対比して確認できるように近距離から撮影する。監督員が確認している場合は、監督員を含めて撮影する。

④ 撮影時期

撮影者は、写真撮影の目的を十分に理解し、常に、工事の進捗状況、施工内容を把握して、撮影時期を失しないようにする。特に、工事施工後、明視できなくなる箇所については、埋め戻し等の前に、撮影漏れがないか十分に確認するものとする。

⑤ 撮影位置

撮影はできる限り同一方向から行う。特に、同一箇所を施工の各段階で撮影する必要がある場合は、位置が確認できるように、同一背景を画面に入れる。また、測点での撮影では、測点番号のマーキングが確認できるようにする。

寸法確認等の写真は、なるべく被写体の中心で、しかも直角の位置から撮影する。

⑥ 部分撮影

ある箇所の一部を詳細又は拡大して撮影する必要がある場合には、その箇所の全景を撮影したのち、必要な部分の位置が確認できるように撮影する。

⑦ 撮影時の照明

夜間工事及び基礎工事の撮影については、特に照明に注意し鮮明な映像が得られるようにする。なお、フラッシュ撮影をする場合は、反射光及び現場内の逆光を受けない角度で撮影する。

⑧ 緊急報告の写真

事故等で緊急にその状況を報告する必要がある場合は、インスタント写真を用いることができる。

(5) 工事写真等の提出

① 工事写真の原本

工事写真の原本が電子データの場合は、電子媒体に記録し、撮影内容がわかるように写真一覧（コマ撮りにしたもの）とともに提出する。

写真の原本がネガの場合は、ネガアルバムに撮影内容等がわかるように整理し、密着写真と併に提出する。

写真の原本がAPSのカートリッジフィルムの場合は、カートリッジフィルム内の撮影内容がわかるように明示し、インデックス・プリントと併に提出する。

② 工事写真

写真は整理しアルバムに編集して提出する。提出する写真の大きさは、サービスサイズとする。ただし、着手前と完成後の写真は、必要に応じてキャビネ版又はパノラマ写真（つなぎ写真可）とすることができる。また、監督員が指示するものは、その指示した大きさとする。

③ アルバム

原則として4切版のフリーアルバム又はA4版とする。

アルバムには、表紙に施工年度、工事番号、工事名、工事場所、工期、施工業者名及びアルバム番号を記載する。また、背表紙には、施工年度、工事番号、工事名及びアルバム番号を記入する。

④ 提出部数

受注者は、工事完成後に編集したアルバムを1部提出するものとする。ただし、監督員が指示する場合は、その指示した部数とする。

(6) 写真の整理

工事写真は、次の事項に留意し整理する。

① 撮影写真の確認と保管

撮影済みのフィルム等は、速やかに現像し、目的に合った写真が撮れているか確認するものとする。また、現像後、直ちに整理し、監督員が随時閲覧できるように保管するものとする。

② 写真の整理方法

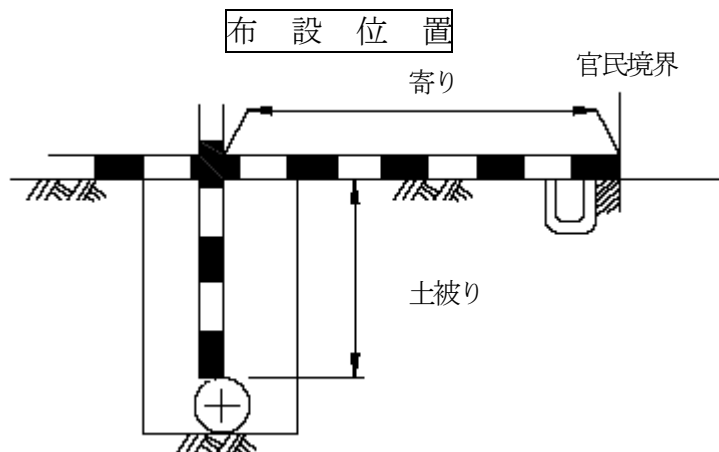
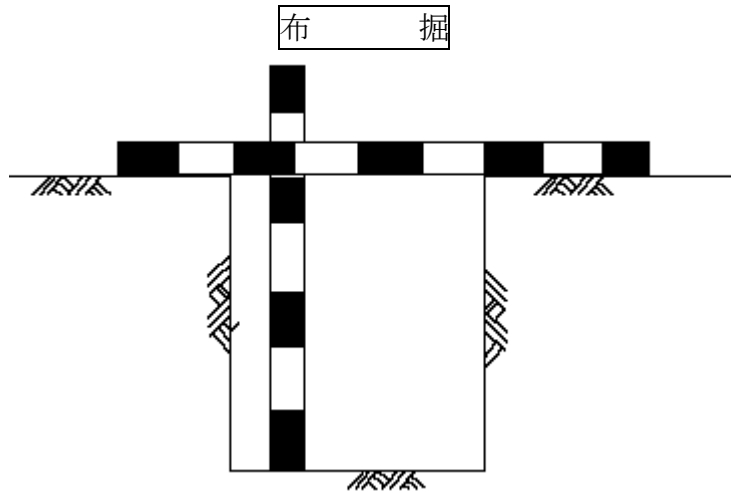
- A) 写真の貼付にあたっては、その内容又は工種毎に見出しをつけ、工事写真測点図と照合できるよう、アルバムに測点番号を付ける。
- B) アルバムは、目次、見取り図、案内図、断面図、構造図及び出来形図等を、余白への記入又は別紙の添付で挿入すること等により状況を補足説明し、見やすく整理する。
- C) 着手前及び完成後の写真は、対比できるように整理する。
- D) 施工状況、出来形管理写真は位置・測点・工種及び種別に整理し、工事過程が容易に把握できるようにする。
- E) 材料検査、品質管理、安全管理等の写真は、それぞれに分類して整理する。
- F) 監督員が行った施工の立会い及び出来形に関する検査の写真などは、それぞれの工種にしたがって分類する。
- G) 品質管理に関するものは一括して整理する。

(7) その他注意事項

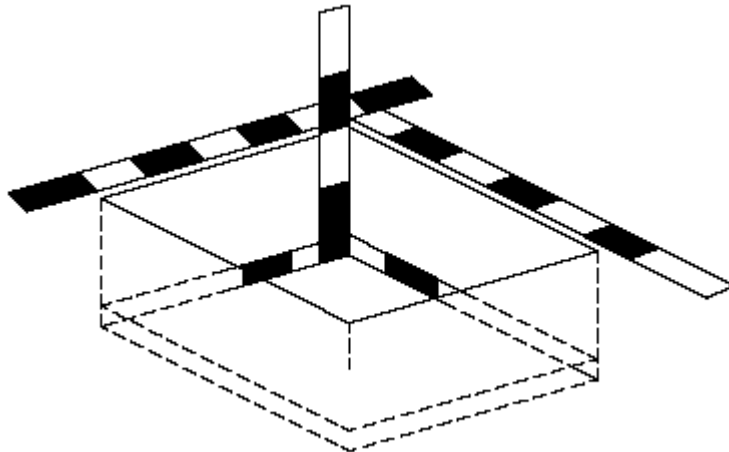
- A) 工事写真は、カラーとする。
- B) 電子媒体による写真については、必要な文字、数値等の内容の判読ができる機能、精度を確保できる撮影機材を用いるものとする。（有効画素数 100 万画素以上、プリンターはフルカラー600 d p i 以上、インク・用紙等は通常の使用条件のもとで3年間程度に顕著な劣化が生じないものとする。）なお、これら電子媒体の機能等については、監督員の承諾を得るものとする。
- C) 撮影項目、撮影頻度等が工事内容により不適切な場合は、監督員の指示により追加、削減するものとする。
- D) 不可視となる出来形部分については、出来形寸法が確認できるよう、特に注意して撮影する。

(8) 写真撮影方法 (例)

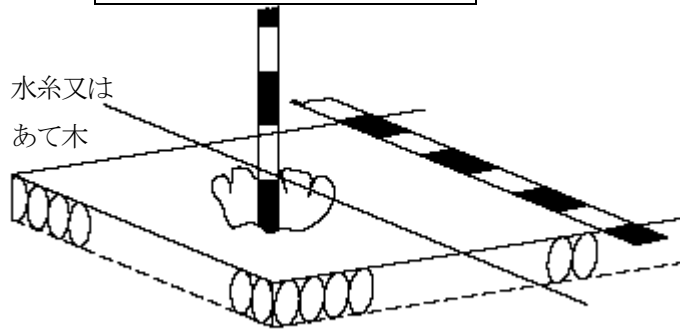
代表的な一例であり工事の種類、規模、施工条件、現場の状況により、受注者がそれぞれ工夫して目的を達せられるように撮影すること。



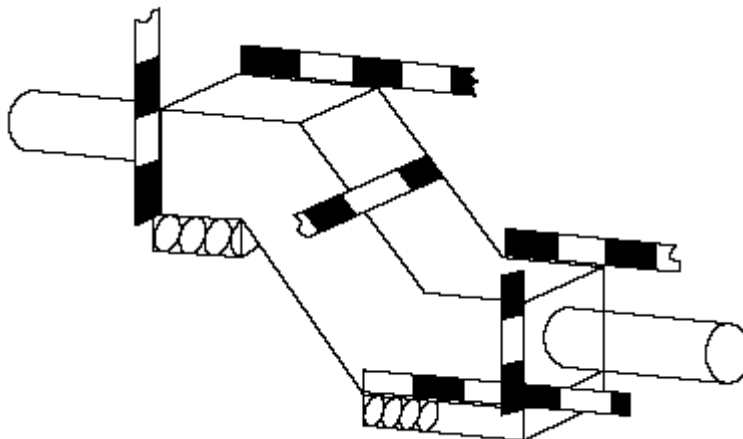
つぼ掘



碎石基礎工（転圧完了後）



主要部形状寸法



5. 出来形管理表と品質管理表（チェックシート）（例）

出来形管理表

- ① 出来形管理表（土工事）
- ② 出来形管理表（弁・栓類）
- ③ 出来形管理表（弁・栓類 レジソコソクリートボックス）

品質管理表（チェックシート）

- ① GX形継手(直管・P-Link)(ϕ 75～400)チェックシート
- ② GX形継手(異形管・G-Link)(ϕ 75～400)チェックシート
- ③ GX形継輪(ϕ 75～400)チェックシート
- ④ NS形継手(ϕ 75～250)チェックシート
- ⑤ NS形継手(ϕ 300～450)チェックシート
- ⑥ NS形継ぎ輪(ϕ 75～450)チェックシート
- ⑦ NS形継手(ϕ 500～1000)(直管)チェックシート
- ⑧ NS形継手(ϕ 500～1000)(ライナ、異形管)チェックシート
- ⑨ NS形継ぎ輪(ϕ 500～1000)チェックシート
- ⑩ K形継手チェックシート
- ⑪ 大平面座形フランジ継手チェックシート
- ⑫ 溝形フランジ継手チェックシート(メタルタッチの場合)
- ⑬ 溝形フランジ継手チェックシート(メタルタッチでない場合)
- ⑭ K形(離脱防止押輪)チェックシート
- ⑮ K形(二つ割離脱防止押輪)チェックシート
- ⑯ NS形継ぎ輪(ϕ 75～450)(離脱防止押輪)チェックシート
- ⑰ NS形継ぎ輪(ϕ 500～1000)(離脱防止押輪)チェックシート

上記品質管理表の内①～⑬及びその他の継手形式は、日本ダクタイトイル鉄管協会のホームページより最新のものダウンロードできます。

上記及び日本ダクタイトイル鉄管協会のホームページに記載されていない品質管理表(チェックシート)に関しては、監督員と協議して作成すること。