

第9章 増圧方式及び3・4階直圧方式の設計施行基準

1 総則

本章においては、給水方式の特例措置として承認する増圧方式及び3・4階直圧方式で給水する場合の給水装置工事の設計及び施行に関する必要事項を定める。

1. 給水方式

- (1) 増圧方式とは、15階建て程度までの建物に対して貯水槽を経由せず、給水管の途中に増圧装置を設置し配水管の水圧を利用しつつ、これに圧力を加え、給水栓まで直接給水する方式をいう。
- (2) 3・4階直圧方式とは、3・4階建ての建物に対して貯水槽を経由せず、配水管の水圧のみで給水栓まで直接給水する方式をいう。

2. 用語の定義

- (1) 戸別住宅
 - (2) 店舗用住宅
 - (3) 店舗併用住居建物
 - (4) 事務所
 - (5) 住居専用建物（共同住宅）
- } 第1章 3 用語の定義(1)～(5)のとおり
- (6) 増圧装置とは、給水圧力を増す目的で給水管の途中に設置するポンプ及びそれに附帯する管類、継手類、制御盤、圧力タンク、弁類等をユニット化したものをいう。
 - (7) 立上り管とは、主管から垂直（高さ方向）に分岐した各階層に給水する管をいう。
 - (8) 自動停止圧力値とは、直結増圧装置の給水装置において、断水等により吸込側の圧力が通常の範囲より低下した場合にポンプを自動的に停止させるための圧力値をいう。
 - (9) 自動復帰圧力値とは、直結増圧装置の給水装置において、自動的に停止していたポンプを再起動させるための圧力値をいう。

2 増圧方式

1. 給水形態

増圧方式の給水形態は、下図のとおりとする。

(1) 各戸（市貸与）メーターをフロア設置

① 給水主管口径 $\phi 50\text{mm}$ 以下の場合

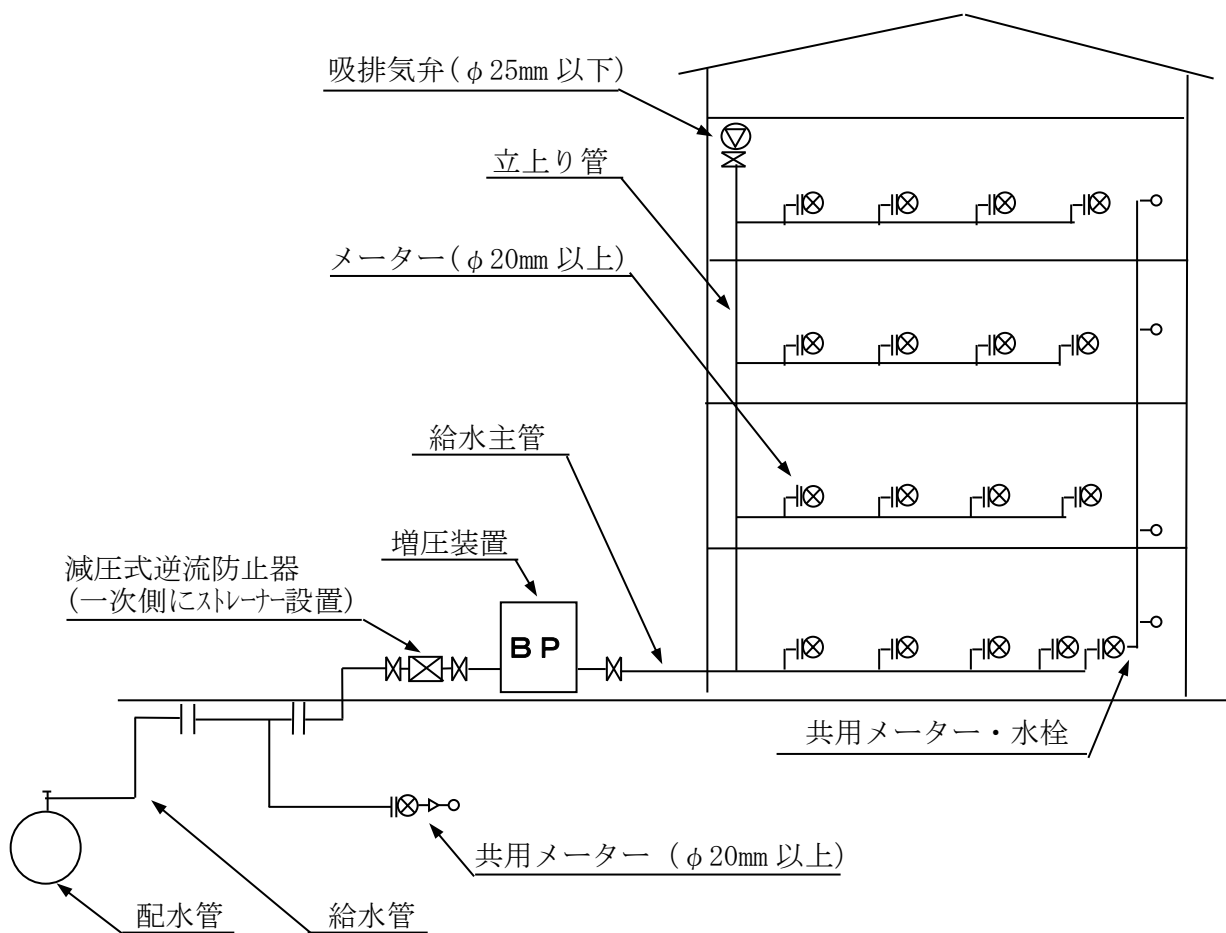


図 9-1

② 給水主管口径 $\phi 75\text{ mm}$ の場合

(15階程度、ファミリー・ワンルーム150戸までの住居専用建物)

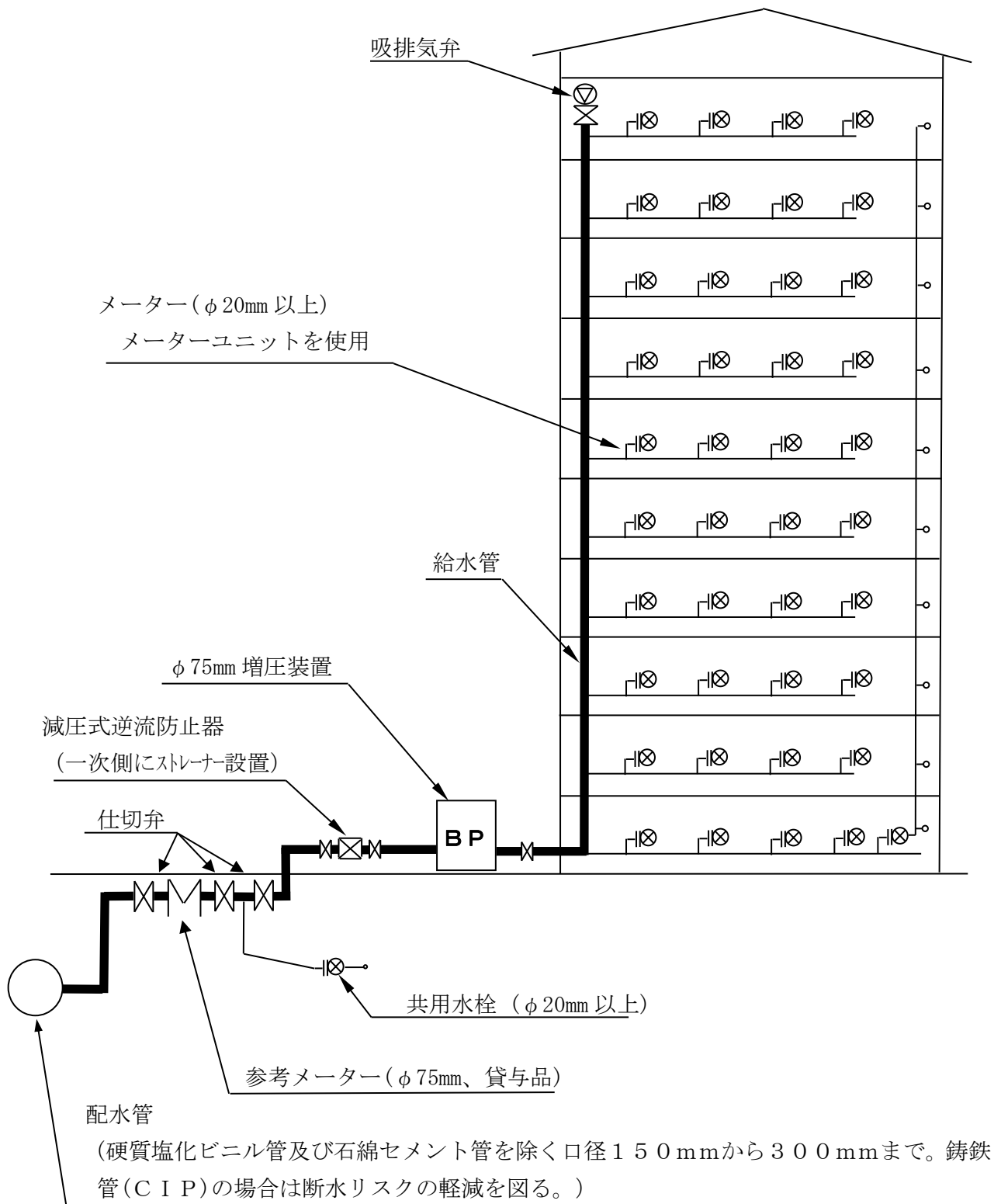


図 9-2

(2) 各戸（市貸与）メーターを屋外設置

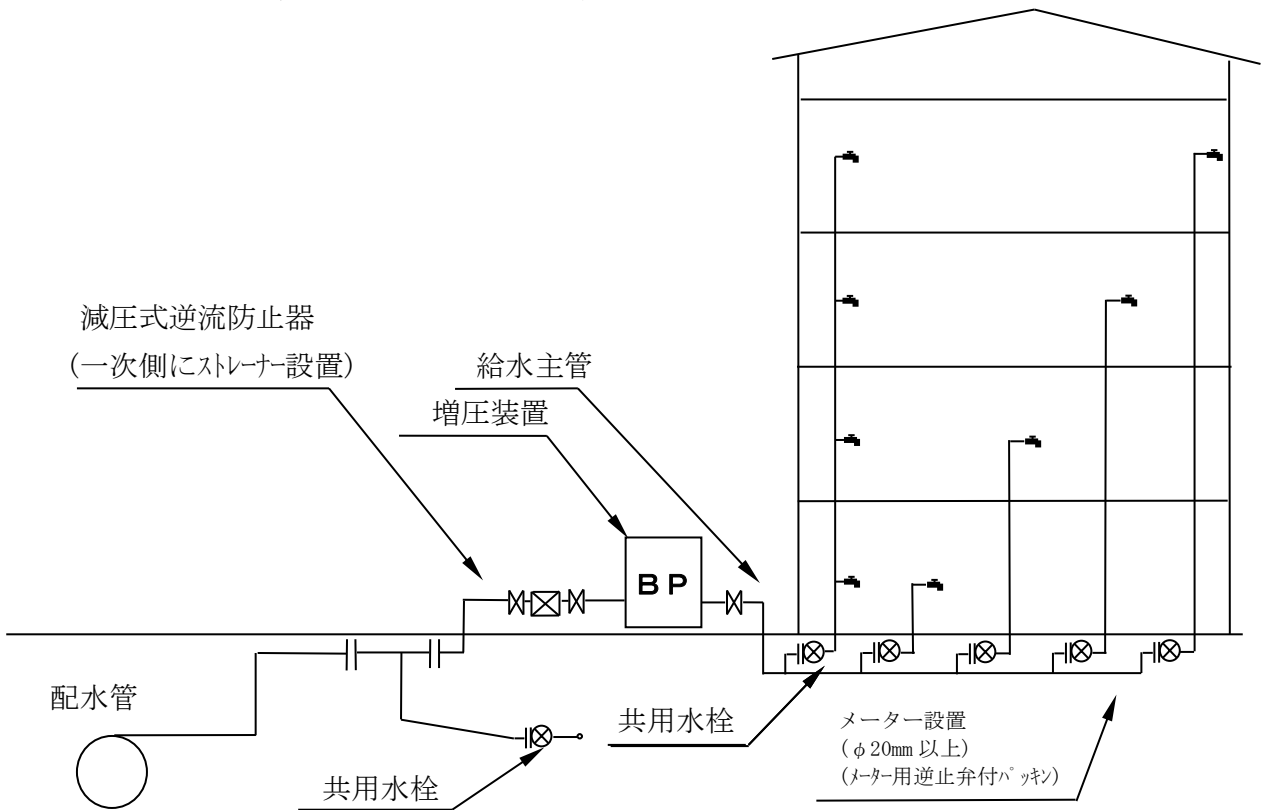


図 9-3

(3) 集合（市貸与）メーターを屋外設置

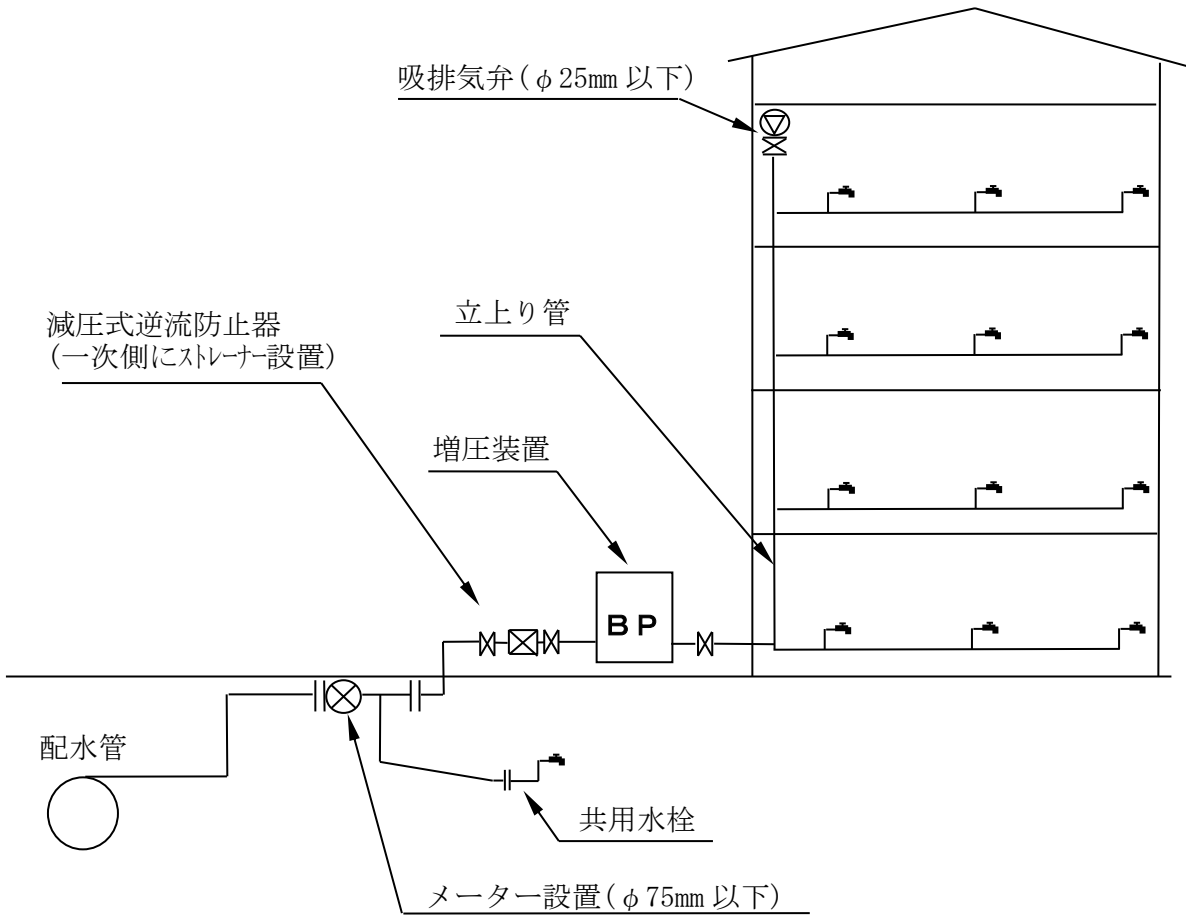


図 9-4

2. 設計

(1) 給水方式

増圧方式と他の給水方式との併用方式は、認めない。

(2) 実施条件

- ① 分岐対象となる配水管の口径がφ75mm以上であること。
- ② 分岐する給水管の口径がφ75mm以下であること。
(引込口径は、配水管口径より2口径以上小さい口径とする。表9-1)
- ③ 分岐する給水管の口径がφ75mmの場合は、配水管の管種が硬質塩化ビニル管及び石綿セメント管でないこと。また配水管の管種が鋳鉄管(CIP)の場合は、断水リスクの軽減を図る施工が必要となることがあります。
- ④ 分岐する給水管の口径がφ75mmの対象となる施設は住居専用建物であり、参考メーターの設置(φ75mm)が必要となります。
- ⑤ 配水管路への影響を検証し、その解析結果より、給水可能と判断されること。
- ⑥ 給水管の管内流速が2.0m/sec以下であること。
- ⑦ 増圧方式における設計水量の算定については、器具給水負荷単位数から同時使用水量を算定すること。ただし、住居専用建物についてはBL基準による算定方法も可とする。
- ⑧ 水需要ピーク時の最小動水圧(設計水圧)でもピーク需要時に各給水栓が必要とする所用水量を十分に供給し得る口径であり、水理計算上、給水可能であること。
- ⑨ メーターの口径は、最小φ20mmとし、それぞれのメーター口径の最大流量を越えないこと。
- ⑩ 給水可能戸数はファミリータイプ150戸、ワンルームタイプ150戸までとする。

表9-1 増圧方式の場合の分岐可能口径

分岐管口径	被分岐管口径
φ40mm以下	φ75mm～φ300mm
φ50mm	φ100mm～φ300mm
φ75mm	φ150mm～φ300mm

(3) 給水管及びメーター口径の決定

増圧方式給水の場合には、増圧装置や取り出し給水管の給水能力が、建物内の使用水量の変動と直接的に影響し合うことから、口径の決定に当たっては、使用実態に沿った同時使用水量を的確に把握する必要がある。

増圧方式給水における口径決定の手順は、初めに建物内の同時使用水量を把握し、その水量を給水できる性能を有する増圧装置を選定し、さらにその水量に応じた取り出し給水管の口径を決定することとなる。(図9-5)

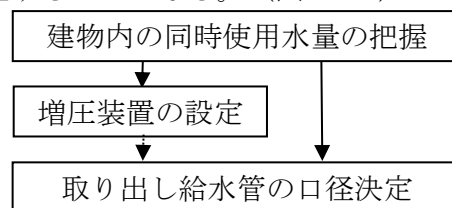


図9-5 増圧方式給水における口径決定の手順

① 設計水圧

設計水圧は、次のとおりとする。

表 9-2

配水管年間最小動水圧 (MPa)	設計水圧 (MPa)
0.196MPa 未満の地域	0.147MPa
0.196MPa 以上 0.245MPa 未満の地域	0.196MPa
0.245MPa 以上の地域	0.245MPa

② 設計水量

増圧方式における設計水量の算定については、貯水槽方式と同様に器具給水負荷単位数又はB L規格等により同時使用水量を算定する。

算定方法は、以下のとおりとなる。(表 9-3)

表 9-3

建物の種類		器具給水 負荷単位数	B L規格 (優良住宅部品認定基準) 等
住居 専用 建物	ファミリータイプ	7 単位	Q : 同時使用水量 N : 戸数 $Q = 4.2 N^{0.33}$ (10 戸未満) $Q = 1.9 N^{0.67}$ (10 戸以上 600 戸未満)
	ワンルームタイプ	3 単位	Q : 同時使用水量 P : 人数 $Q = 2.6 P^{0.36}$ (1 ~ 30 人) $Q = 1.3 P^{0.56}$ (31 ~ 200 人)
事務所ビル等		設置されている すべての単位数	

* ワンルームタイプは、1 戸あたり 2 人として計算します

③ 水理計算

増圧方式給水は、配水管の水圧では給水できない中高層建物において、末端最高位の給水用具を使用するために必要な圧力を増圧装置により補い、これを使用できるようにするものである。

ここで、増圧装置の吐水圧は、末端最高位の給水用具を使用するために必要な圧力を確保できるように設定する。

すなわち、増圧装置の下流側の給水管及び給水用具の圧力損失、末端最高位の給水用具を使用するために必要な圧力、及び増圧装置と末端最高位の給水用具との高低差の合計が、増圧装置の吐水圧の設定値である。(図 9-6)

ア. 増加圧力の算定

増圧装置による増加圧力（全揚程「H」）は、次により算定すること。

$$H = P7 - P8 = P1 + P2 + P3 + P4 + P5 + P6 - P0$$

イ. 吐出圧力 (P7) 及び有効圧力 (P8) の算定

増圧装置の吐出圧力及び増圧装置吸込側の有効圧力は、次により算定すること。

$$P7 = P4 + P5 + P6$$

$$P8 = P0 - (P1 + P2 + P3)$$

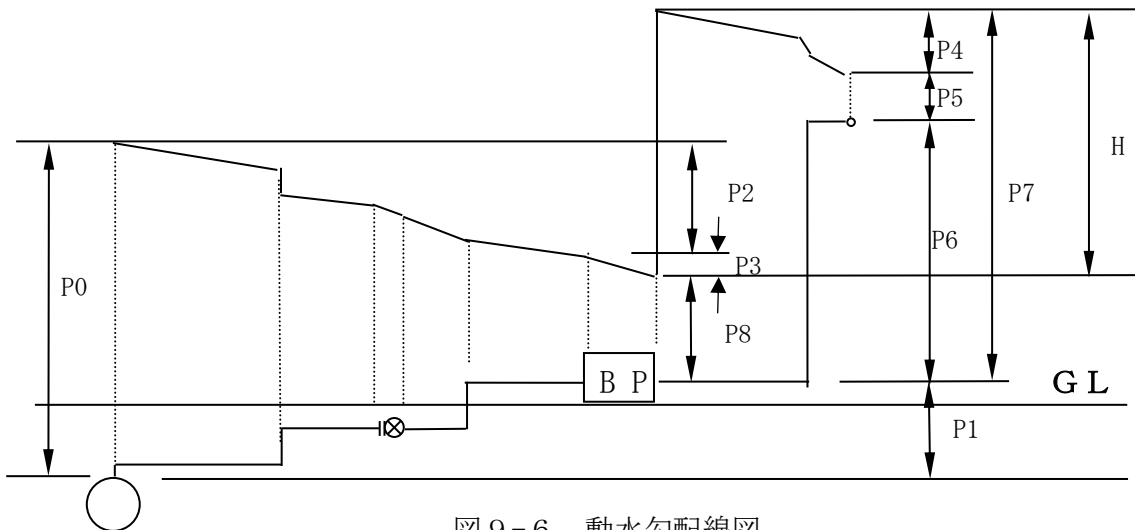


図 9-6 動水勾配線図

P0：設計水圧（配水管水圧）

P1：配水管と増圧装置との高低差による圧力損失

P2：増圧装置の上流側の給水管や給水器具等の圧力損失

P3：増圧装置及び逆流防止装置の圧力損失

P4：増圧装置の下流側の給水管や給水器具等の圧力損失

P5：末端最高位の給水器具を使用するために必要な圧力

P6：増圧装置と末端最高位の給水器具の高低差による圧力損失

P7：増圧装置の吐出圧力

P8：増圧装置吸込側の有効圧力

(4) 増圧装置

① 増圧装置の設置

増圧装置の設置は、次の事項に留意して行うこと。

ア. 増圧装置の設置台数は、1 建物につき 1 ユニットとする。

イ. 増圧装置は、点検や維持管理が容易に行え、十分な換気ができる場所に設置すること。また、凍結の恐れがある場所に設置する場合は、適切な防寒措置を講じること。

ウ. 増圧装置を地下に設置する場合は、メーター以降で配管を配水管が布設されている地盤より 1.5m 以上立ち上げ、その頂上部に吸排気弁を設置すること。

- エ. 増圧装置の口径は、給水主管又はメーター口径と同口径又は、それ以下とする。
- オ. 増圧装置の流入側及び流出側の接合部には、適切な防振対策を施すこと。
- カ. 増圧装置の異常、故障等の緊急時に備え、管理人、維持管理業者の連絡先を記入した表示板を増圧装置の附近で外部から確認の容易な場所に設置すること。

② 増圧装置の圧力制御

ア. 自動停止圧力の設定

増圧装置の自動停止圧力の設定値は、次により算定すること。

$$PT = P0 - (P1 + P2 + 0.05\text{MPa})$$

PT：増圧装置自動停止圧力設定値

P0：設計水圧

P1：配水管と増圧装置との高低差による圧力損失

P2：逆流防止装置 *一次側の給水管及び器具の圧力損失

自動停止圧力値：断水等により吸込側の圧力が通常の範囲より低下した場合にポンプを自動的に停止させるための圧力値をいう。

*：逆流防止装置を増圧装置の二次側に設置する場合は、「増圧装置」に読み替える。

イ. 自動復帰圧力の設定

増圧装置の自動復帰圧力の設定は、原則、自動停止圧力に 0.03MPa を加えたものとする。

自動復帰圧力値：自動的に停止していたポンプを再起動させるための圧力値をいう。

③ 逆流防止装置の設置位置

原則として、逆流防止装置は、増圧装置の上流側に設置すること。ただし、増圧装置への流入圧力が確保できない場合は、下流側に設置する。設置位置は次式により計算を行い、決定すること。

$PY = P0 - (P1 + P2 + PX) > 0$ の場合：逆流防止装置を増圧装置の上流側に設置する。

$PY = P0 - (P1 + P2 + PX) < 0$ の場合：逆流防止装置を増圧装置の下流側に設置する。

P0：設計水圧

P1：配水管と増圧装置との高低差による圧力損失

P2：増圧装置の上流側の給水管や給水器具等の圧力損失

PX：逆流防止装置の圧力損失 PY：増圧装置への流入圧力

(5) 増圧ポンプの設置猶予

① 実施条件

ア. 対象地域

全給水区域

イ. 対象建物（4階以下）

住居専用建物（ファミリー25戸、ワンルーム40戸まで）

事務所、店舗ビル、店舗併用住居建物

ウ. 設計水量

住居専用建物、事務所、店舗、店舗併用住居建物等全て器具給水単位による算定方法とする。

エ. メーター口径

φ 20 mm～φ 50 mm

オ. その他猶予の条件

- (ア) 申込者自らが増圧ポンプ設置猶予を希望していること。
- (イ) 設置猶予後、増圧ポンプを設置する必要がある事態を考慮し、増圧ポンプの設置スペースをあらかじめ確保し明示すること。
- (ウ) 増圧ポンプの設置予定場所より上流側で共用水栓を分岐し、直近下流側に止水栓を設置すること。
- (エ) 事前協議において、直圧方式での水理計算結果から必要とする水圧以上の値を、現地での水圧調査の結果、確保できている場合は増圧ポンプの設置猶予を適用することが出来る。
- (オ) 給水装置工事申込時に増圧給水設備等設置猶予誓約書（書式 11）を提出すること。
- (カ) 配水管の水圧その他の事情により、給水上に支障が生じた場合、所有者の費用負担で増圧ポンプを設置すること。

◆ 対象となる建物

建物の種類	戸数又は同時使用水量	設計水量の算定方法	管内流速	メーター口径
住居専用建物	ファミリータイプ 25 戸以下 ワンルームタイプ 40 戸以下	器具給水 負荷単位	2.00 m/sec 以下	φ 20 mm
事務所、店舗ビル 店舗併用住居建物	235 $\frac{\text{リットル}}{\text{分}}$ 以下			φ 50 mm

② 施行条件

ア. 増圧ポンプの設置スペース

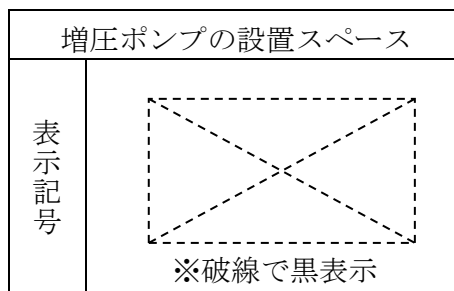
特例的に増圧ポンプの設置を留保して、直圧給水を認めるものであるから増圧ポンプの設置スペースを確保し明示するものとする。また、後日に増圧ポンプを設置する場合を考慮し、設置スペースの下流側の給水主管上にバルブを設置することが望ましい。なお、増圧ポンプの選定については、増圧方式による水理計算により必要な出力を満たすポンプ（先太配管も可能）とし、タイプは省スペースであるウォールキャビネットタイプを基本とする。

【参考】 ウォールキャビネットタイプ (φ20 mm～φ50 mm)

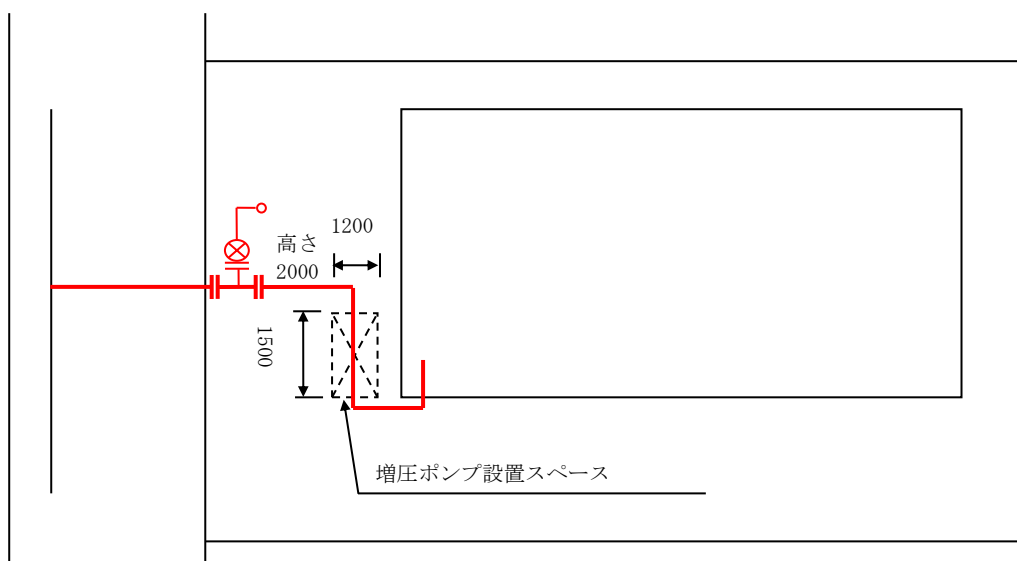
横 幅	奥 行	高 さ
1,500 mm	1,200 mm	2,000 mm

事前協議書及び給水装置工事申込書における設計図、しゅん工図は次のとおり図示するものとする。また、しゅん工図には必ず増圧ポンプ設置猶予の旨を表記する。

図面の表示



表示例



イ. 増圧ポンプ設置猶予後の出水不良の発生について

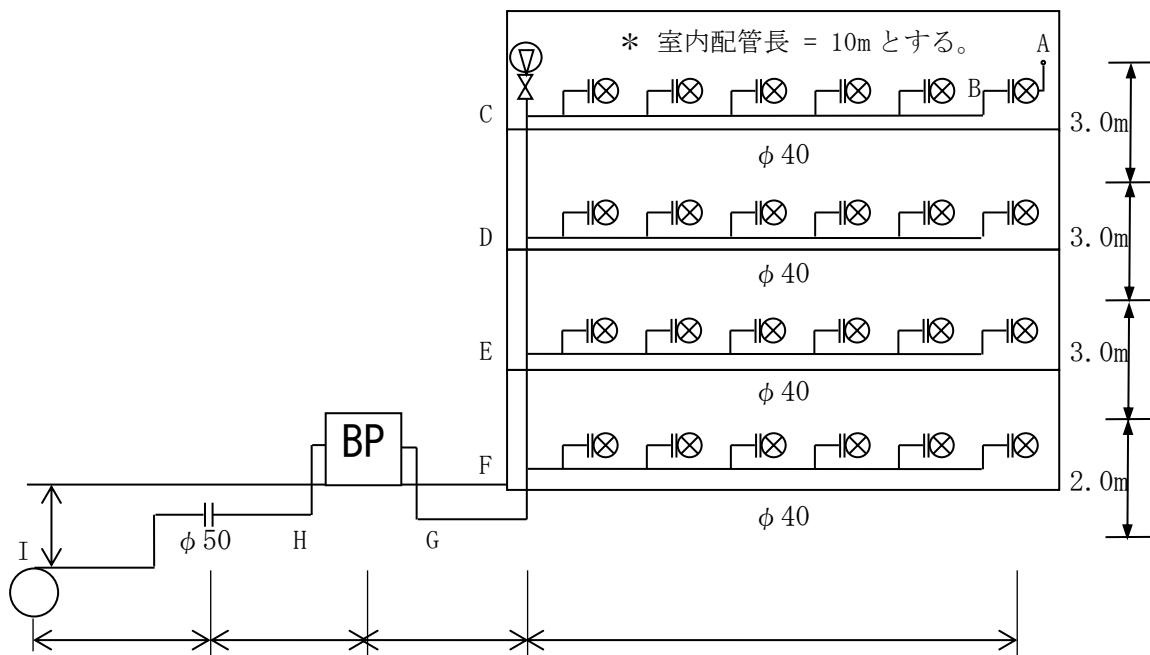
増圧ポンプ設置猶予後において出水不良等、給水上の支障が生じた場合は、提出された増圧給水設備等設置猶予誓約書に基づき、所有者で解決するものとし、各使用者には所有者が、その旨を周知徹底に努めるものとする。

◆増圧方式4階建住居専用建物の場合の計算例（器具給水負荷単位による算定方法）

<設計条件>

- ・ 引込み口径 $\phi 50\text{mm}$
- ・ 管内流速 2.0m/sec 以内
- ・ 最上階末端住宅での必要水頭 $P_5 = 7\text{m}$ (0.7kgf/cm^2)
- ・ 最上階末端住宅での使用水量 $0.4\text{ } \frac{\text{m}^3}{\text{sec}}$
- ・ 減圧式逆流防止器の損失水頭 10m (1.07kgf/cm^2)
- ・ 住宅戸数 $\phi 20 \times 24$ 戸
- ・ 配水管の設定水圧 0.196MPa (2.0kgf/cm^2)
- ・ 配水管と増圧装置の高低差 2.0m

○ 4階建住居専用建物



- A~B $L = 10\text{m} + 3\text{m}$ (給水栓) + 8m (メーター) + 1.5m (逆止弁付パッキン) = 22.5m
- B~C $L = 25\text{m}$
- C~D $L = 3\text{m}$
- D~E $L = 3\text{m}$
- E~F $L = 3\text{m}$
- F~G $L = 6\text{m}$
- G~H $L = 10\text{m}$
- H~I $L = 6\text{m} + 0.39\text{m}$ (止水栓) = 6.39m

区間	口径	器具 給水負荷単位	流量 ($\frac{\text{m}^3}{\text{sec}}$)	動水勾配 (%)	直管換算長 (m)	流速 (m/sec)	損失水頭 (m)
A~B	$\phi 20$	7	0.40	107	22.50	1.27	2.40
B~C	$\phi 40$	42	1.58	49	25.00	1.26	1.22
C~D	$\phi 50$	42	1.58	17	3.00	0.81	0.05
D~E	$\phi 50$	84	2.55	39	3.00	1.30	0.11

区間	口径	器具 給水負荷単位	流量 (ℓ/sec)	動水勾配 (%)	直管換算長 (m)	流速 (m/sec)	損失水頭 (m)
E~F	φ 50	126	3.25	61	3.00	1.66	0.18
F~G	φ 50	168	3.77	79	6.00	1.92	0.47
G~H	φ 50	168	3.77	79	10.00	1.92	0.79
H~I	φ 50	168	3.77	79	6.39	1.92	0.50
計							5.72

給水量 $3.77 \text{ ℓ/sec} \times 60 = 226.2 \text{ ℓ/min}$

必要水頭 : h

$h = 12.00\text{m}$ (給水栓の高さ) + 7.00m (給水栓の必要高) + 10.00m (減圧式逆流防止器
損失水頭) + 5.72m (損失水頭) = 34.72m

○配水管と増圧装置の高低差 $P1 = 2.0\text{m}$

○減圧式逆流防止器上流側の圧力損失 $P2 = 0.79\text{m} + 0.50\text{m} = 1.29\text{m}$

○減圧式逆流防止器損失水頭 $P3 = 10\text{m}$

○増圧装置下流側の損失水頭 $P4 = 2.40\text{m} + 1.22\text{m} + 0.05\text{m} + 0.11\text{m}$
 $+ 0.18\text{m} + 0.47\text{m} = 4.43\text{m}$

○増圧装置と末端最高位の給水用具との高低差 $P6 = 11\text{m} + 1\text{m} - 2\text{m} = 10\text{m}$

○給水圧力の算出 $P = 2\text{m} + 1.29\text{m} + 10\text{m} + 4.43\text{m} + 7\text{m} +$
 $10\text{m} - 20\text{m} = 14.72\text{m} \div 15\text{m}$

○逆流防止装置の設置位置の検討 $P8 = 20\text{m} - (2\text{m} + 1.29\text{m} + 10\text{m}) = 6.71\text{m}$

$6.71\text{m} > 0$ のため減圧式逆流防止器は、増圧装置の上流側に設置する。

○ポンプ停止圧力設定値の算出 $PT = 20\text{m} - (2\text{m} + 1.29\text{m} + 5\text{m}) = 11.71\text{m}$

○ポンプ復帰圧力設定値の算出 $H = 11.71\text{m} + 3\text{m} = 14.71\text{m}$

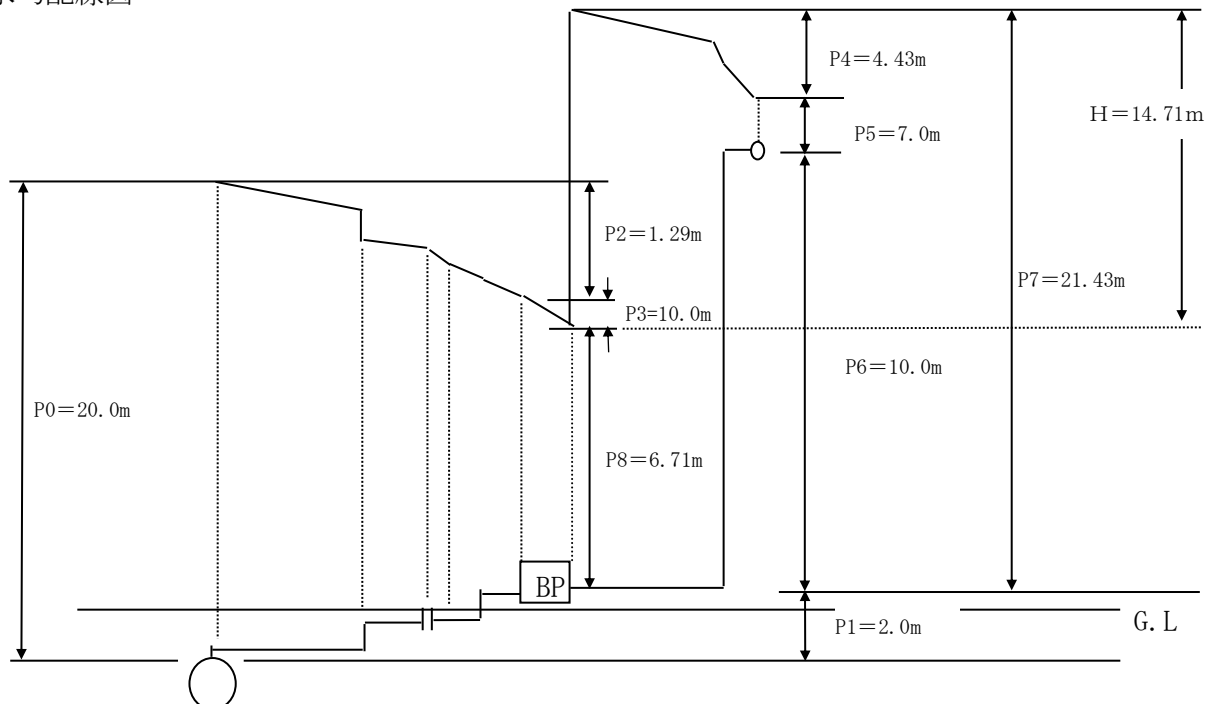
○吐出圧力設定値の算出 $P7 = 4.43\text{m} + 7\text{m} + 10\text{m} = 21.43\text{m} \div 22\text{m}$

○増圧装置の選定 口径 50mm 設定圧力 (P7) 22m

給水量 226 ℓ/min 全揚程 (必要圧力) (H) 15m

上記を満足し、かつ過大とならないものを選定すること。

○動水勾配線図



3. メーター設置基準

(1) メーターの設置数

第5章 1 メーターの設置基準のとおりとする。

(2) メーターの設置場所

メーターの設置場所は、屋外設置の場合は第5章 2 メーターの設置場所のとおりとする。また、メーターのフロア設置も可能とし、次項に基準を定める。

① 設置条件

ア. 局がメーターの検針、取替作業及び開閉栓業務等のため建物内に立入ることについて承諾すること。

イ. メーターの交換や点検に伴う断水を承諾すること。

ウ. やむを得ずオートロック等を設置する場合は、暗証番号の開示等を行うこと。

エ. メーターの建物内設置申込書（書式12）を提出のこと。

② 設置位置

ア. メーターを各フロアに設置する場合はパイプシャフト等に設置すること。

イ. パイプシャフト等に電気、ガスのメーター等と共用格納する場合は、後日、相互のメーターの取替え、補修等、維持管理に支障がない空間を確保し、安全な作業ができるように扉と平行に設置すること。（図9-7）

③ 設置環境

ア. パイプシャフト等は扉が常時開閉できるようにしておくこと。

イ. パイプシャフトの床面は、廊下側に水勾配を付けるか、又は、排水口を考慮すること。

ウ. 外気の影響を受ける恐れがある場合は、防寒対策を施すこと。

表9-4 パイプシャフト内メーター設置標準寸法表

種類 \ 寸法	a (mm)	b (mm)	c (mm)	d (mm)	e (mm)	f (mm)
メータユニット配管	200 以上	400 以上	600 以上	300 以上	50 以上	150 以上
現場配管	300 以上	570 以上	800 以上	350 以上	150 以上	200 以上

※メーター周りの確保する空間は上記の表9-4を標準とする。

a : パイプシャフト内奥行き

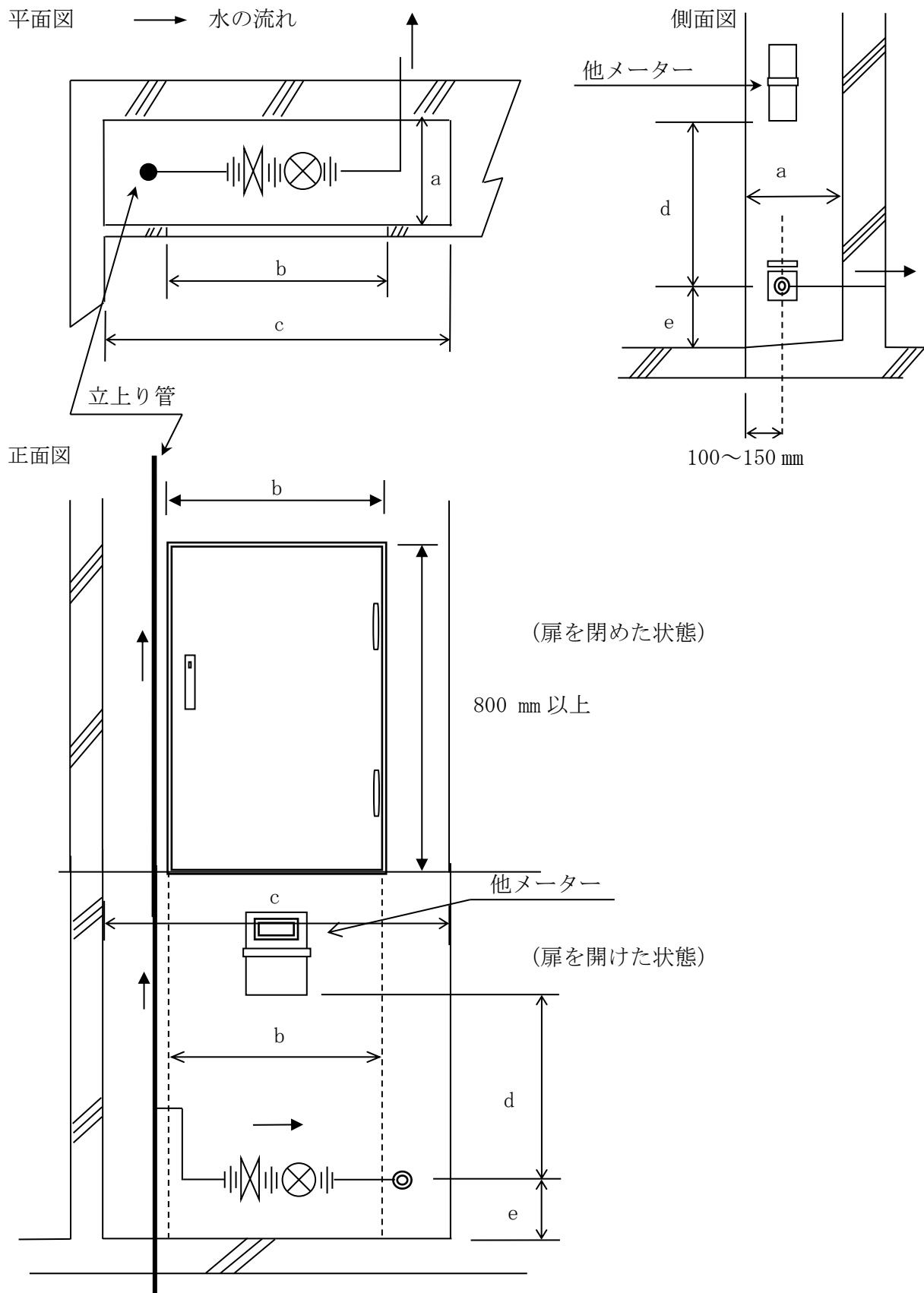
b : パイプシャフト扉幅

c : パイプシャフト内有効幅

d : 他のメーター下端と水道メーター中心までの距離

e : 水道メーター中心とパイプシャフト内床までの距離

f : 水道メーター中心間の水平距離（メーター2つ設置の場合）



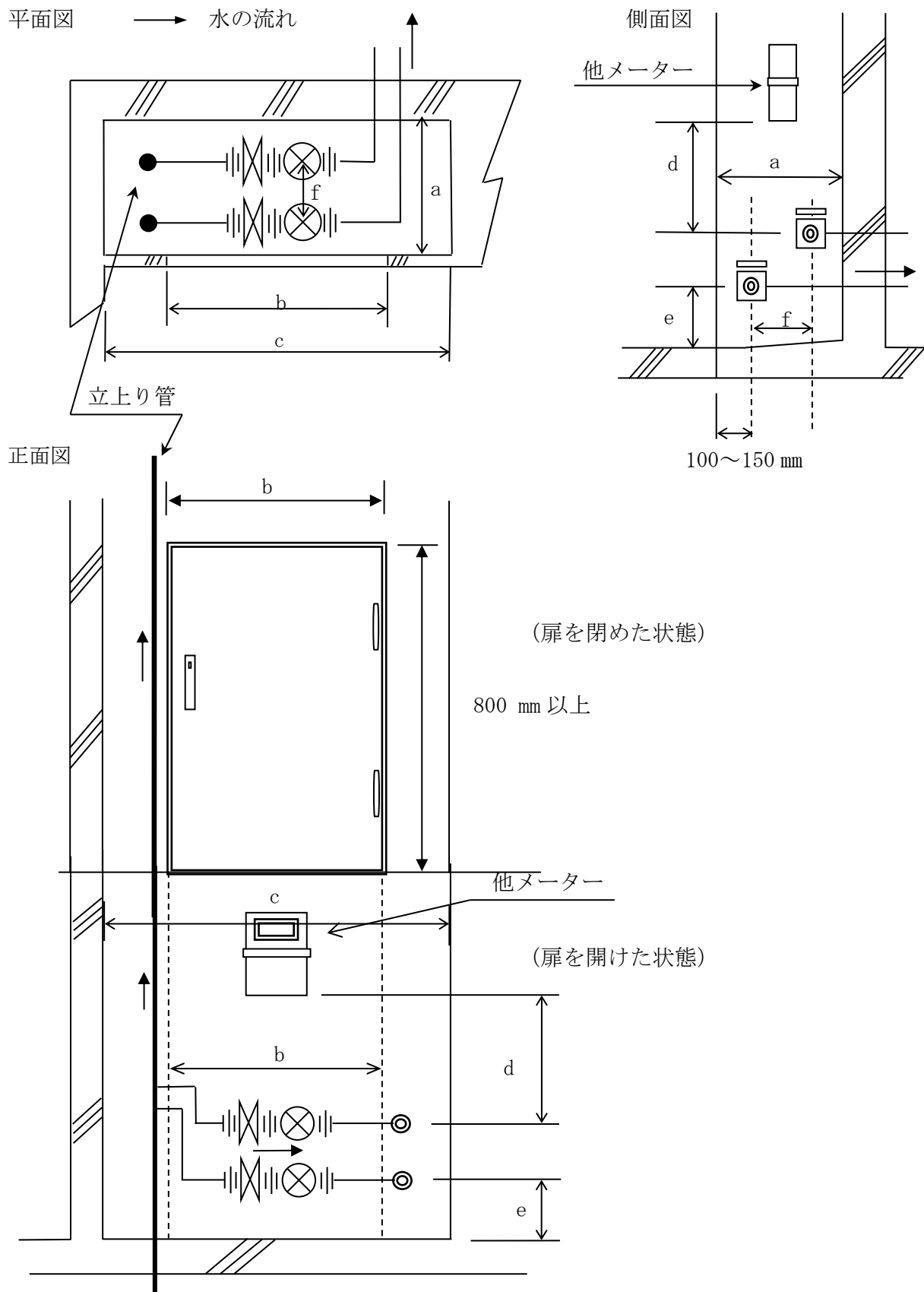


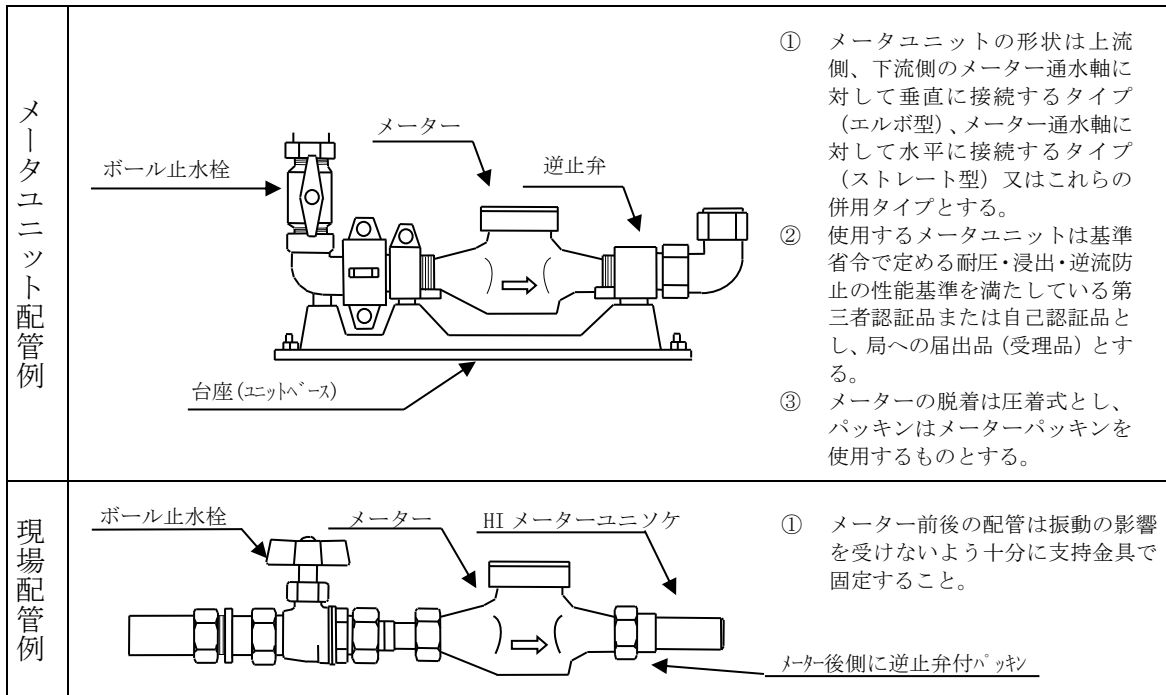
図 9-8 パイプシャフト内メーター設置標準寸法図 (メーター 2 つ設置)

4. 施工

給水管の施工は、以下のとおりとする。

(1) メーター周り配管

メーターをフロア設置する場合の配管方法は以下のいずれかを標準とする。



(2) 集合メーターボックスの設置

集合住宅において、メーターを屋外設置する際集合メーターボックスの使用を認める。

① 集合メーターボックスの形状・寸法

ア. 鉄蓋

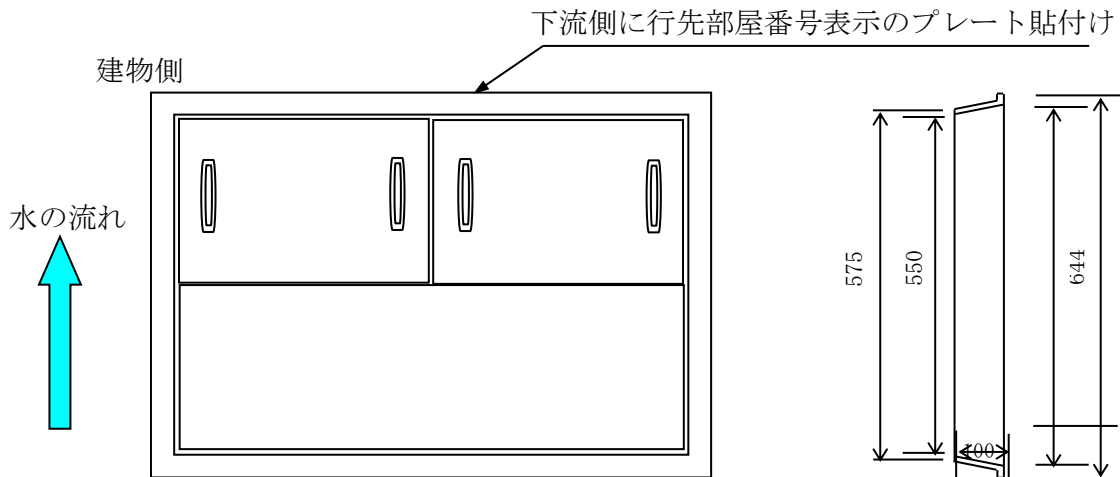
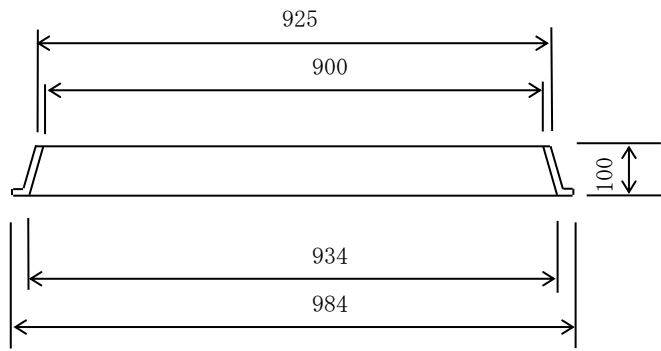


図9-9(1)



イ. コンクリートブロック

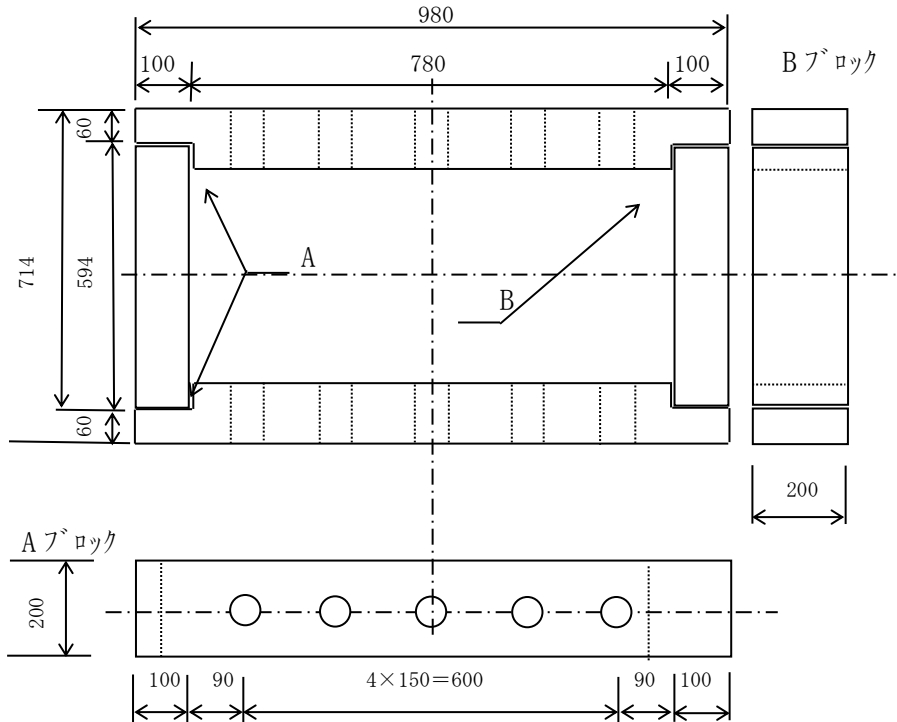


図 9-9 (2)

② 設置上の留意点

- ア. メーター以降の給水管が幅轉するので誤接配管のないよう注意すること。
- イ. 中高層建物に複数のメーターが設置される場合は、メーターの下流側に行き先部屋番号のプレート(例. 樹脂製、印字、幅 3cm×長さ 5 cm 以上)を設置し明示すること。
- ウ. 取っ手部分のある鉄蓋(片側半分)をはずした状態で真上から検針できるようメーター位置を考慮すること。

(3) 逆流防止装置

直結給水が 3 階以上になると、建物階高に比例して配水管が断水したときの逆圧が大きくなるため、いままで以上の逆流防止の措置が必要となり以下の箇所に逆流防止装置を設置するものとする。

① 逆流防止装置の設置

逆流防止装置の設置は、次の事項に留意して行うこと。

- ア. 増圧装置上流側に原則として減圧式逆流防止器を設置すること。ただし、戸別住宅建物は、複式逆止弁を設置することができる。
- イ. 増圧装置に設置する逆流防止装置の上流側には、ストレーナーを設置すること。

- ウ. 増圧装置に設置する逆流防止装置は、原則として地上設置とし、屋外に設置する場合は、凍結防止の措置をおこなうこと。
- エ. 減圧式逆流防止器は、浸水の恐れがなく、定期点検等の保守作業に支障のない場所に設置すること。また、中間室逃し弁からの排水は、適切な吐水口空間を確保した間接排水とすること。
- オ. 各戸のメーター下流側に、逆止弁付パッキンを設置すること。

(ア)フロア設置のメーター

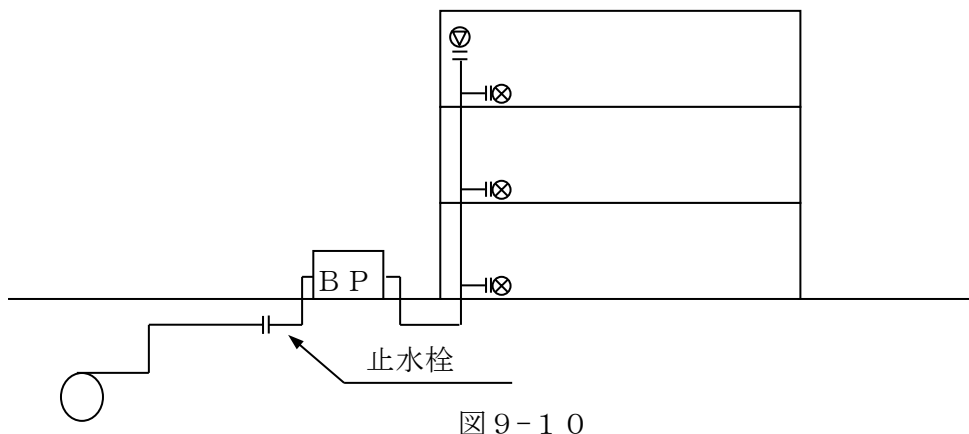


図 9-1 0

(イ)屋外設置のメーター

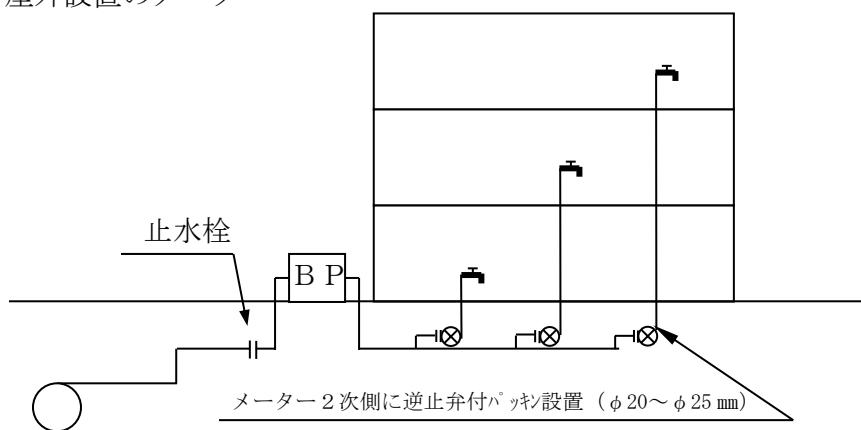


図 9-1 1

(4) 吸排気弁の設置

立上がり配管の頂上部には、吸排気弁を設置すること。この場合、パイプシャフト内でドレン設備を設ける等、必要な排水措置を講ずることとする。なお吸排気弁の上流には、止水栓を設置すること。

吸排気弁設置 $\phi 25\text{mm}$ 以下
(止水栓設置のこと)

立て管口径 (mm)	20	25	30	40	50	75
吸気量 (ℓ/sec)	1.5	2.5	4.0	7.0	14.0	15.5

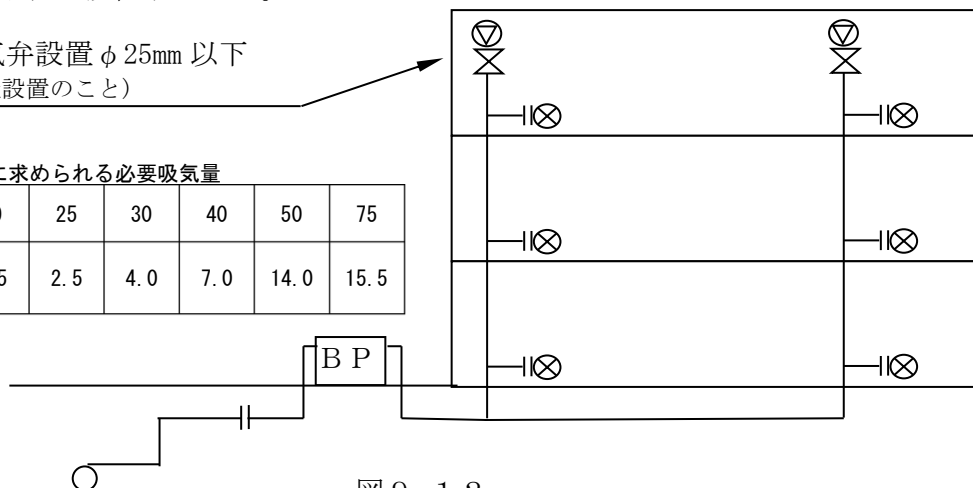


図 9-1 2

(5) 共用水栓の設置

① 設置方法

増圧装置の故障、停電時の断水及び給水管の排水用等の非常時に備えて、共用水栓を使用できるように、増圧装置の上流側に設置し、直近下流側に止水栓を設置すること。また、設置場所および使用方法については住居者および使用者に周知すること。

設置例

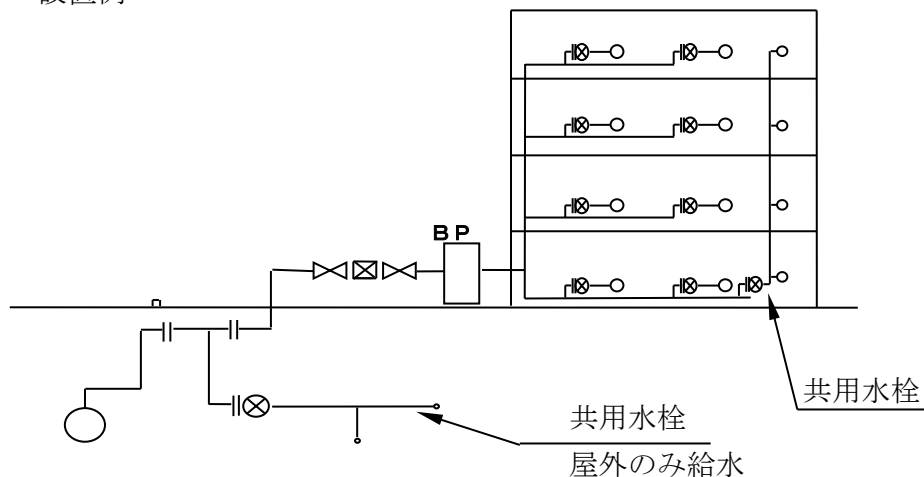


図 9-1 3

(6) 参考メーターの設置

給水管引き込み口径が $\phi 75$ mmで各戸に市メーターを設置する場合は、参考メーター（市貸与）の設置が必要となります。なお、メーターの設置は、第5章 1 メーター設置基準に準ずる。

(7) 増圧装置の下流側の配管

増圧装置以下の配管は、本指針によるほか、次の事項に留意して行うこと。

- ① 増圧装置以下の主管口径は、分岐する給水管の口径以下とすること。
- ② 増圧装置による加圧によって、低層階等で流入圧力が使用給水器具等の許容圧力を超える場合は、必要に応じて減圧弁を設置すること。
- ③ 住居専用建物、事務所ビル等の立上り配管の頂上部には、吸排気弁を設置すること。
この場合、パイプシャフト内でドレン設備を設ける等、必要な排水措置を講ずることとする。なお吸排気弁の上流には、止水栓を設置すること。

5. 維持管理

増圧装置の維持管理責任者は、「直結増圧装置の維持管理にかかる誓約書」（書式9）及び「管理責任者等選任(変更)届」（書式10）を提出するとともに、以下の点に留意すること。

- (1) 増圧装置及び逆流防止装置は、1年以内ごとに1回の点検整備を行い、その記録を1年間保存すること。
- (2) 増圧装置の異常、故障等の緊急時に備え、管理人、指定工事業者、増圧装置管理業者の連絡先を記入した表示板をポンプ室及び管理人室等に設置し、使用者に周知すること。

6. 貯水槽方式から増圧方式への改造

貯水槽の下流側の給水設備を流用して増圧方式に改造する場合の条件は、次のとおりとする。

(1) 実施条件


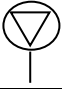

- ① 貯水槽の下流側の給水設備が施行令第6条「給水装置の構造及び材質の基準」に適合していること。ただし、亜鉛メッキ鋼管及び鉛管の再使用については、認めない。
- ② 貯水槽の下流側の給水設備の給水管口径が水理計算を満たしていること。また、既設管に接続する場合も同様とする。
- ③ メーターを設置する装置については、3. メーター設置基準のとおりとする。
- ④ 立て管接続する場合は、立上り配管の頂上部に吸排気弁を設置すること。
- ⑤ 厚生労働省通知「受水槽式給水設備の給水装置への切替えに関する留意事項について」に基づき、該当する事項を実施、確認を行うこと。
- ⑥ その他、新設工事に準ずること。

7. 図面の表示

増圧方式の図面表示は、以下のとおりとする。

その他の表示記号については、第2章 6 図面作成 1. 表示記号のとおり

表9-5

器材名	表示記号	器材名	表示記号
増圧装置		吸排気弁	
減圧式逆流防止器			

3 3・4階直圧方式

1. 給水形態

3・4階直圧方式の給水形態は、下図のとおりとする。

① 3・4階建ての戸別住宅・事務所ビル(単独使用)の例

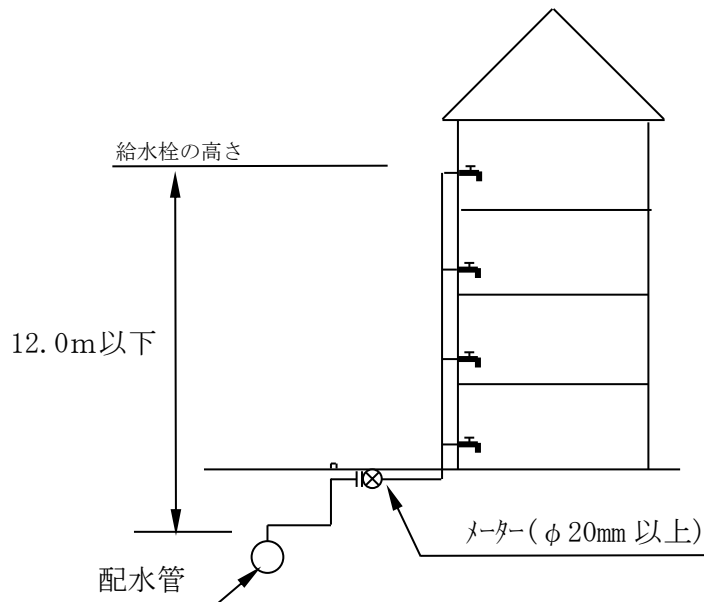


図9-14

② 3・4階建ての住居専用建物・店舗併用住居建物・事務所ビル(共同使用)の例
ア. 各戸メーターを屋外に設置

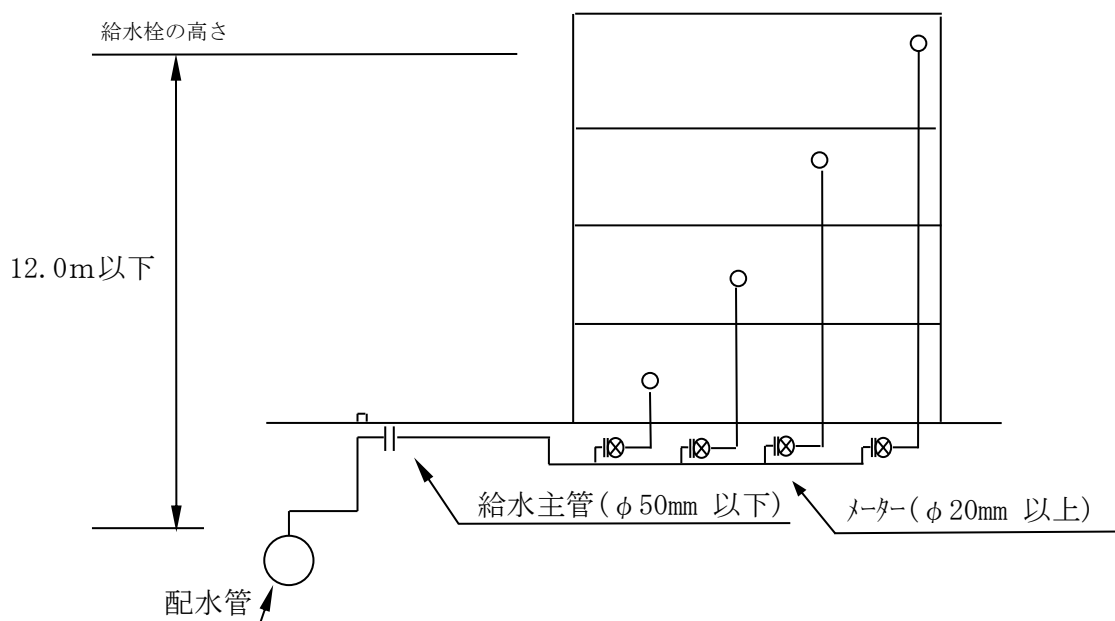


図9-15

イ. 各戸メーターをフロア設置

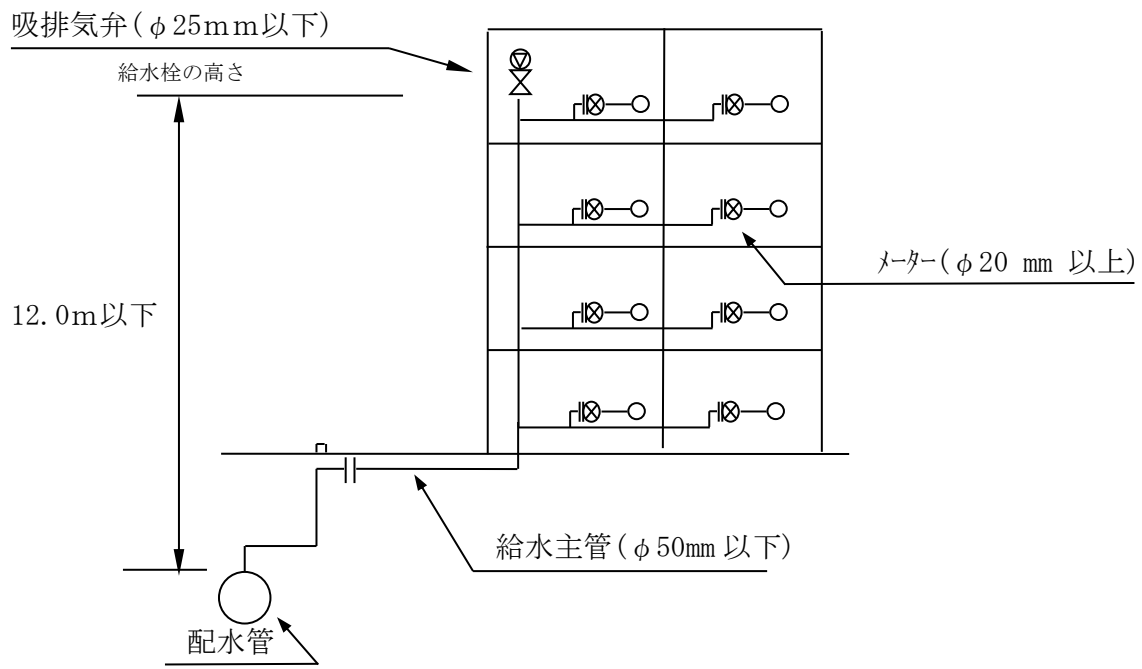


図 9 - 1 6

2. 設計

(1) 給水方式

3・4階直圧方式と他の給水方式の併用は認めない。

(2) 実施条件

【全水圧区域共通条件】

- ① 分岐対象となる配水管の口径が $\phi 75$ mm以上であること。
- ② 分岐する給水管の口径が $\phi 50$ mm以下であること。
- ③ メーター口径が $\phi 20$ mm以上であること。
- ④ 給水管の管内流速が 2.0m/sec 以下であること。
- ⑤ 水需要ピーク時の最小動水圧(設計水圧)でも、水理計算上、給水可能であること。
(将来水圧の解析結果により、直圧不可となる場合あり)

【水圧区域別条件】

年間最小動水圧 0.196MPa 未満の区域

- ① 給水する建物が地上3階建の1戸又は1事業であること。
- ② 戸別住宅及び店舗用住宅並びに小規模事務所等であること。
- ③ 3階部分に設置する給水支栓の高さが、配水管布設面から 9.0m 以下であること。
- ④ 3階部分に設置する給水支栓数は1支栓(最低必要圧力が 0.0294MPa [0.3kgf/cm^2]の一般水栓[炊事除く])のみとし混合水栓・シャワー水栓等の設置をしないこと。ただし、トイレのボールタップと手洗い水栓程度は2支栓可能とする。
- ⑤ 3階給水栓設置の誓約書を提出のこと。

年間最小動水圧が 0.196MPa 以上 0.245MPa 未満の区域

- ① 給水する建物の階層が地上3階以下であること。
- ② 3階部分に設置する給水支栓の高さが、配水管布設面から 9.0m 以下であること。

年間最小動水圧 0.245MPa 以上の区域

- ① 給水する建物の階層が地上3階建又は4階建であること。(ファミリー25戸、ワルム40戸程度)
- ② 設置する給水支栓の高さが、配水管布設面から 12.0m 以下であること。

【分岐対象となる配水管口径が $\phi 50$ mm以下の場合】

- ① 給水する建物が地上3階建の1戸又は1事業であること。
- ② 戸別住宅及び店舗用住宅並びに小規模事務所等であること。
- ③ 3階に給水する支栓数は1栓のみとする。(混合水栓、シャワー水栓の設置はしないこと)
- ④ 3階給水栓設置の誓約書を提出のこと。

表 9-6 メーター最大流量表

(参考)

メーター口径 (mm)	断続最大流量	
	(m ³ /h)	(リットル/min)
φ 13	1.2	20.0
φ 20	2.3	38.3
φ 25	2.7	45.0
φ 30	4.7	78.3
φ 40	9.3	155.0
φ 50	21.0	350.0

(3) 設計水圧

表 9-7 設計水圧は、次のとおりとする。

配水管年間最小動水圧 (MPa)	設計水圧 (MPa)
0.196MPa 未満の地域	0.147MPa
0.196MPa 以上 0.245MPa 未満の地域	0.196MPa
0.245MPa 以上の地域	0.245MPa

(4) 設計水量

① 住居専用建物の設計水量

表 9-8

メーター口径 (mm)	流 量		同時使用支栓数	給水支栓数
	(リットル/sec)	(リットル/min)		
φ 13	0.25	15	1	5 以下
φ 20	0.4	24	2	6 ~ 10
φ 25	0.6	36	3	11 ~ 15

※ただし、住居専用建物のワンルームタイプ（単身者住宅）でφ 20メーター設置の場合、流量はφ 13メーターの流量とみなすことができる。

② 住居専用建物及び事務所ビル等の設計水量

表 9-9

建物の種類	設計水量
住居専用建物	器具給水負荷単位（ファミリータイプ 7 単位、ワンルームタイプ 3 単位）又は同時使用水量
事務所ビル等	設置されているすべての器具給水負荷単位数

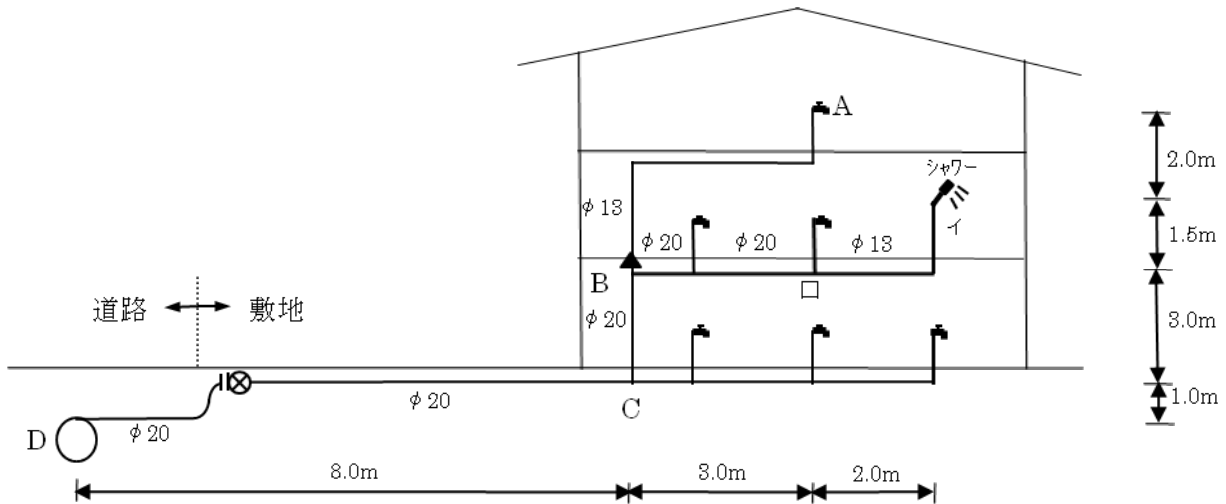
(5) 直圧方式の例外措置

次に掲げるすべての条件を満たすものは、5階直結直圧方式による給水を認めるものとする。

- ① 旧泉北ニュータウン区域内で、水道事業管理者が認める場合であること。
- ② メーター口径がφ20 mm以上であること。

(6) 3・4階直圧方式計算例

① 戸別住宅3階建



設計条件

A点での必要水頭	3.0m	イ点での必要水頭	7.0m
配水管～A点の高低差	7.5m	配水管～イ点の高低差	5.5m
総水栓数	7栓	総水栓数	7栓

(参考) 同時使用水量を考慮した総水栓数

水栓数	1	2～4	5～10	11～15	16～20	21～30
同時使用栓数	1	2	3	4	5	6
流量 (ℓ/sec)	0.2	0.4	0.6	0.8	1.0	1.2

給水栓の高さから計算する場合

区間	口径 (mm)	水栓数	同時使用栓数	流量 (ℓ/sec)	動水勾配 (%)	直管換算長 (m)	損失水頭 (m)	流速 (m/sec)
A～B	13	1	1	0.20	228.39	10.70	2.44	1.51
B～C	20	4	2	0.40	107.94	3.24	0.35	1.27
C～D	20	7	3	0.60	219.83	19.85	4.36	1.91
計							7.15	

給水栓の必要水頭から計算する場合

イ～ロ	13	1	1	0.20	228.39	7.10	1.62	1.51
ロ～B	20	3	2	0.40	107.94	3.48	0.38	1.27
B～C	20	4	2	0.40	107.94	4.20	0.45	1.27
C～D	20	7	3	0.60	219.83	19.85	4.36	1.91
計							6.81	

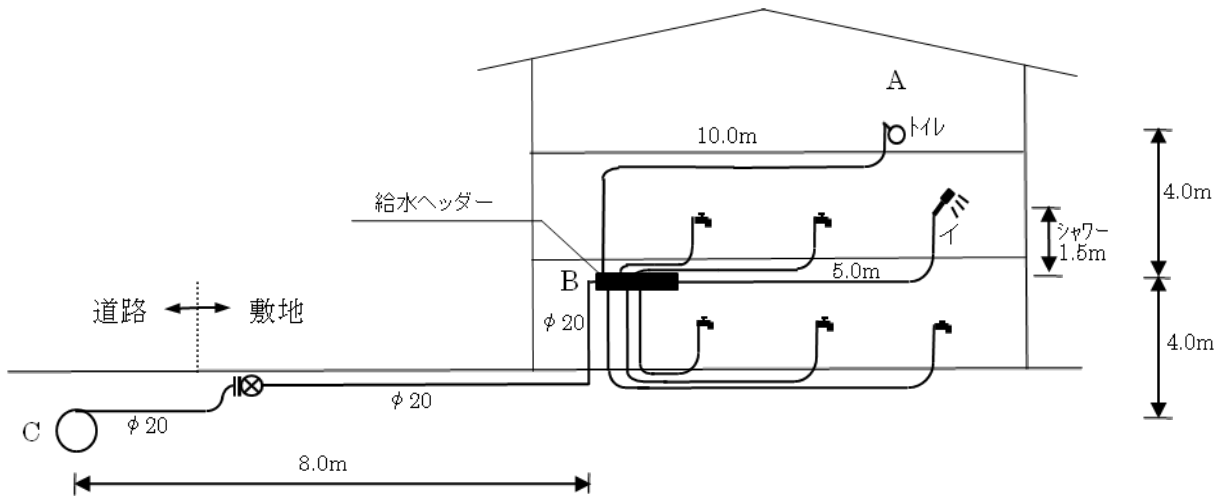
※流速は2.0m/sec以下であること。

A点からの必要水頭： $h=7.5\text{m}+3\text{m}+7.15\text{m}=17.65\text{m}$

イ点からの必要水頭： $h=5.5\text{m}+7\text{m}+6.81\text{m}=19.31\text{m}$

よって、0.196MPa以上の区域で給水可能

② 戸別住宅3階建（ヘッダー配管）



設計条件

A点での必要水頭	3.0m	イ点での必要水頭	7.0m
配水管～A点の高低差	8.0m	配水管～イ点の高低差	5.5m
総水栓数	7栓	総水栓数	7栓

(参考) 同時使用水量を考慮した総水栓数

水栓数	1	2～4	5～10	11～15	16～20	21～30
同時使用栓数	1	2	3	4	5	6
流量 (ℓ/sec)	0.2	0.4	0.6	0.8	1.0	1.2

給水栓の高さから計算する場合

区間	口径 (mm)	水栓数	同時使用栓数	流量 (ℓ/sec)	動水勾配 (%)	直管換算長 (m)	損失水頭 (m)	流速 (m/sec)
A～B	13	1	1	0.20	228.39	13.00	2.97	1.51
B～C	20	7	3	0.60	219.83	24.35	5.35	1.91
計							8.32	

給水栓の必要水頭から計算する場合

イ～B	13	1	1	0.20	228.39	8.00	1.83	1.51
B～C	20	7	3	0.60	219.83	24.35	5.35	1.91
計							7.18	

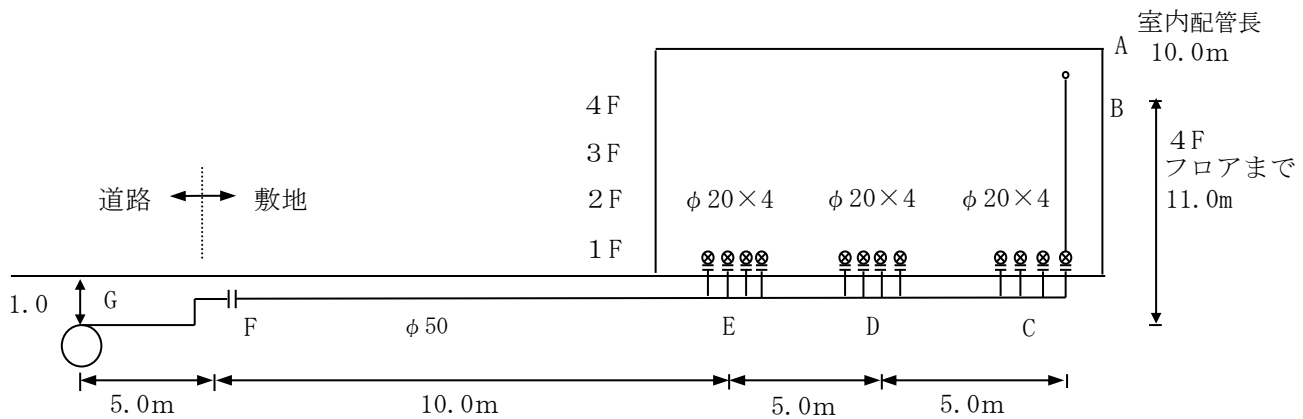
※流速は2.0m/sec以下であること。

A点からの必要水頭： $h=8.0\text{m}+3\text{m}+8.32\text{m}=19.32\text{m}$

イ点からの必要水頭： $h=5.5\text{m}+7\text{m}+7.18\text{m}=19.68\text{m}$

よって、0.196MPa以上の区域で給水可能

③ 住居専用建物4階建て（メーター屋外設置）



設計条件

A点での必要水頭	7.0m	C点にある戸数	4戸
A点での立ち上がり高	1.0m	D点にある戸数	4戸
A点での使用水量	0.4 $\frac{\text{リットル}}{\text{sec}}$	E点にある戸数	4戸
全使用水量	2.6 $\frac{\text{リットル}}{\text{sec}}$		
総戸数	12戸		

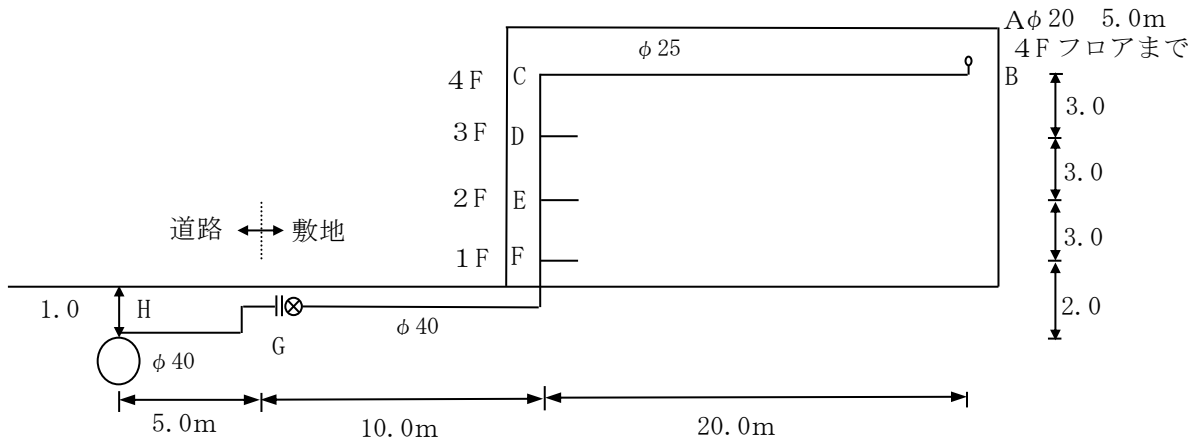
区間	口径 (mm)	器具単位	流量 ($\frac{\text{リットル}}{\text{sec}}$)	動水勾配 (%)	直管換算長 (m)	損失水頭 (m)	流速 (m/sec)
A~B	φ 20	7	0.37	92.78	13.25	1.41	1.17
B~C	φ 20	7	0.37	92.78	22.60	2.10	1.17
C~D	φ 50	28	1.17	10.13	6.80	0.07	0.59
D~E	φ 50	56	1.93	24.40	7.40	0.18	0.98
E~F	φ 50	84	2.55	39.76	12.79	0.51	1.30
F~G	φ 50	84	2.55	39.76	9.20	0.37	1.30
計						4.64	

※流速は2.0m/sec以下であること。

必要水頭： $h = 11\text{m} + 7\text{m} + 1\text{m} + 4.64\text{m} = 23.64\text{m}$

よって、0.245MPa以上の区域で給水可能

⑤ 事務所ビル（単独使用）



設計条件

A点での必要水頭 3.0m 4Fでの器具単位数 10 単位 10 単位 30 $\frac{\text{ℓ}}{\text{min}} = 0.5 \frac{\text{ℓ}}{\text{sec}}$
 A点での立ち上がり高さ 1.0m 3Fでの器具単位数 15 単位 25 単位 67 $\frac{\text{ℓ}}{\text{min}} = 1.12 \frac{\text{ℓ}}{\text{sec}}$
 A点での使用水量 0.4 $\frac{\text{ℓ}}{\text{sec}}$ 2Fでの器具単位数 15 単位 40 単位 98 $\frac{\text{ℓ}}{\text{min}} = 1.55 \frac{\text{ℓ}}{\text{sec}}$
 全体使用水量 115 $\frac{\text{ℓ}}{\text{sec}}$ 1Fでの器具単位数 15 単位 55 単位 115 $\frac{\text{ℓ}}{\text{min}} = 1.92 \frac{\text{ℓ}}{\text{sec}}$
 同時使用水量 115 $\frac{\text{ℓ}}{\text{min}} \leq 155 \frac{\text{ℓ}}{\text{min}}$
 適正口径 $\phi 40\text{mm}$ (管内流速 2.0m/sec 以下であることと、表2-9メーターの適正流量表より)

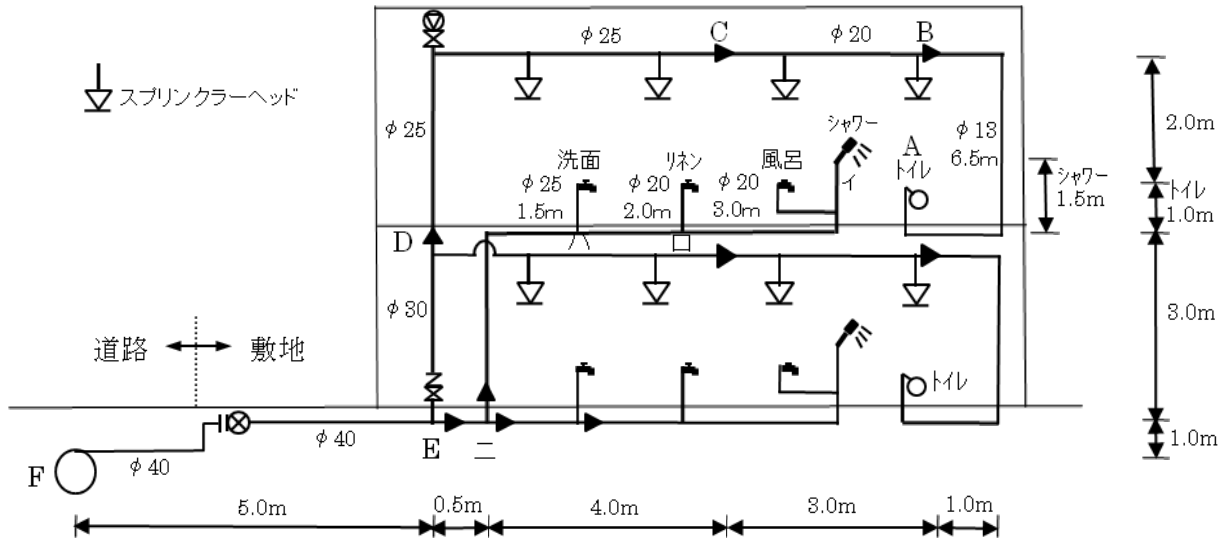
区間	口径 (mm)	器具単位	流量 ($\frac{\text{ℓ}}{\text{sec}}$)	動水勾配 (%)	直管換算長 (m)	損失水頭 (m)	流速 (m/sec)
A~B	$\phi 20$	—	0.40	107.94	8.75	0.94	1.27
B~C	$\phi 25$	10	0.50	57.50	20.90	1.20	1.02
C~D	$\phi 40$	10	0.50	6.72	3.45	0.02	0.40
D~E	$\phi 40$	25	1.07	24.60	3.45	0.08	0.85
E~F	$\phi 40$	40	1.57	48.17	3.45	0.17	1.25
F~G	$\phi 40$	55	1.91	68.59	46.50	3.19	1.52
G~H	$\phi 40$	55	1.91	68.59	8.00	0.55	1.52
計					94.50	6.16	

※流速は 2.0m/sec 以下であること。

必要水頭： $h = 11\text{m} + 3\text{m} + 1\text{m} + 6.16\text{m} = 21.16\text{m}$

よって、0.245MPa 以上の区域で給水可能

(7) スプリンクラー設備がある場合の計算例（福祉建物2階建）



設計条件

A点での必要水頭	3.0m	イ点での必要水頭	7.0m
配水管～A点の高低差	5.0m	配水管～イ点の高低差	5.5m
総単位数	20単位	総単位数	20単位

配管延長から計算する場合

区間	口径 (mm)	器具単位	流量 (ℓ/sec)	動水勾配 (%)	直管換算長 (m)	損失水頭 (m)	流速 (m/sec)
A～B	13	3	0.25	347.30	11.90	4.13	1.91
B～C	20	3	0.25	49.26	3.48	0.17	0.81
C～D	25	3	0.25	18.04	9.54	0.17	0.52
D～E	30	6	0.32	11.51	5.20	0.06	0.45
E～F	40	20	0.88	17.76	46.10	0.82	0.70
計						5.35	

給水栓の必要水頭から計算する場合

イ～ロ	20	4	0.27	56.42	8.49	0.48	0.88
ロ～ハ	20	6	0.32	71.98	2.24	0.16	1.01
ハ～ニ	25	7	0.37	33.70	5.67	0.19	0.75
ニ～E	30	14	0.65	39.33	2.30	0.09	0.92
E～F	40	20	0.88	17.76	44.45	0.79	0.70
計						1.71	

※流速は2.0m/sec以下であること。

A点からの必要水頭： $h=5.0m+3m+5.35m=13.35m$

イ点からの必要水頭： $h=5.5m+7m+1.71m=14.21m$

よって、0.147MPa以上の区域で給水可能

3. メーターの設置基準

(1) メーターの設置数

第5章 1 メーターの設置基準のとおりとする。

(2) メーターの設置場所

本指針に基づくメーターの屋外設置とフロア設置について以下のとおり基準を定める。

① 設置条件

2 増圧方式 3. メーター設置基準 (2) メーターの設置場所 ① 設置条件のとおり

② 設置位置

2 増圧方式 3. メーター設置基準 (2) メーターの設置場所 ② 設置位置のとおり

③ 設置環境

2 増圧方式 3. メーター設置基準 (2) メーターの設置場所 ③ 設置環境のとおり

4. 施工

給水管の施工は、以下に掲げる事項を遵守して施工しなければならない。

(1) メーター回り配管

2 増圧方式 4. 施工 (1) メーター周り配管のとおり

(2) 集合メーターボックスの設置

集合住宅において、メーターを屋外設置する際集合メーターボックスの使用を認める。

① 集合メーターボックスの形状・寸法

2 増圧方式 4. 施工 (2) 集合メーターボックスの設置 ① 集合メーターボックスの形状・寸法のとおり

② 設置上の留意点

2 増圧方式 4. 施工 (2) 集合メーターボックスの設置 ② 設置上の留意点のとおり

③ 5階直結直圧給水の集合メーター

5階直結直圧給水のうち、住居専用建物のメーター設置及び配管例は、図9-17のとおりとする。

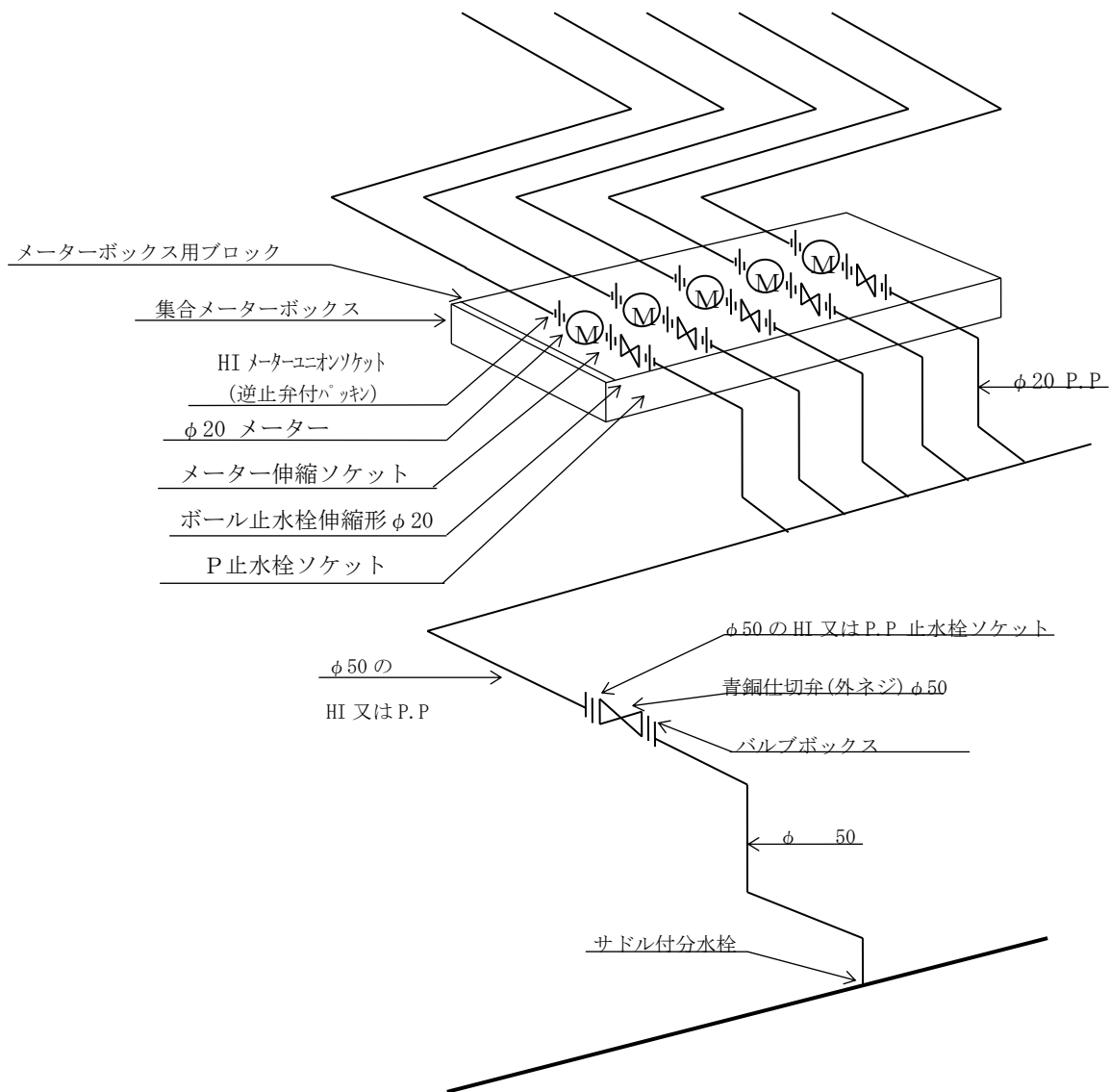


図 9-17

(3) 逆流防止措置

直結給水が3階以上になると、建物階高に比例して配水管が断水したときの逆圧が大きくなるため、いままで以上の逆流防止の措置が必要となり以下の箇所に逆流防止装置を設置するものとする。

① 逆止弁付パッキンの設置

各戸のメーターφ20～φ40mmは下流側に逆止弁付パッキンを設置すること。

ア. フロア設置のメーターの場合

2 増圧方式 4. 施工 (3) 逆流防止装置 ① 逆流防止装置の設置 オ. (ア) フロア設置のメーターのとおり

イ. 屋外設置のメーターの場合

2 増圧方式 4. 施工 (3) 逆流防止装置 ① 逆流防止装置の設置 オ. (イ) 屋外設置のメーターのとおり

② 単式逆止弁等の設置

φ50 mmメーター設置の場合は、メーター後に性能基準適合品である単式逆止弁等を設置することとし、単式逆止弁等が常時、取替点検可能である状態であること。

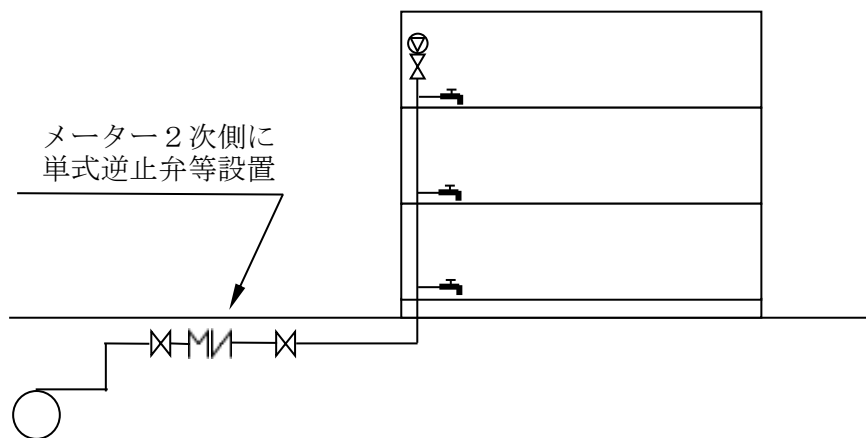


図9-18

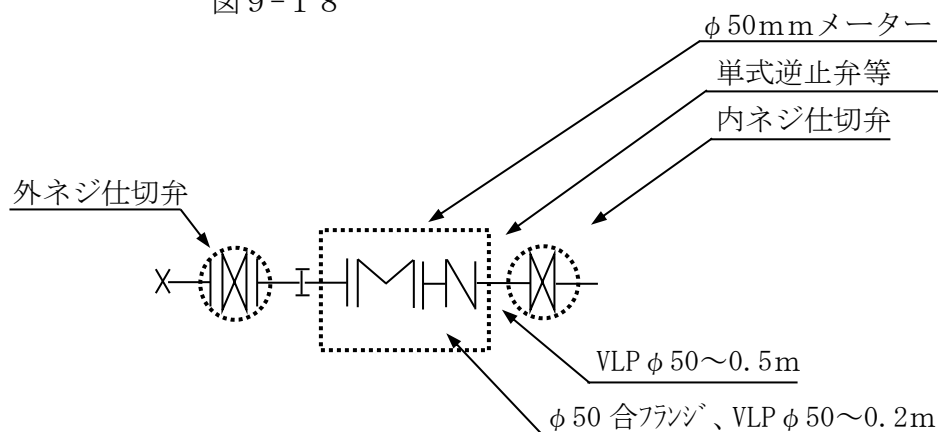


図9-19 (設置例)

単式逆止弁等は、メーターボックス内に設置し、内ネジ仕切弁、外ネジ仕切弁は止水栓ボックスBを設置のこと。ただし、やむをえず、重量通過物があるところに設置する場合はついでに、止水栓ボックスAを設置のこと。

③ 吸排気弁の設置

2 増圧方式 4. 施工 (4) 吸排気弁の設置のとおり

5. 貯水槽方式から3・4階直圧方式への改造

貯水槽の下流側の給水設備を流用して3・4階直圧方式に改造する場合は、2 増圧方式 6. 貯水槽方式から増圧方式への改造 (1) 実施条件のとおりとする。

6. 図面の表示

直圧装置のしゅん工図への図面表示は、2 増圧方式 7. 図面の表示のとおりとし、その他の表示記号については、第2章 6 図面作成 1. 表示記号のとおりとする。