

第1章 工事の受注

指定工事業者は、給水装置工事の申込者（以下「工事申込者」という。）との間に締結した委任又は請負契約に基づく契約事項について速やかにこれを履行し、事業の運営を行わなければならない。

また、指定工事業者は、法、道路法、河川法、供給規程等（条例、施行規程、給水装置工事施行指針等）を遵守し、設計及び施工をしなければならず、工事申込者に工事内容と、各種の許可及び手続き等について十分な説明と理解が得られるように努めなければならない。

第2章 申込が必要な工事

指定工事業者は、工事申込者から次のいずれかの工事の施工依頼を受けた場合は、水道事業管理者に給水装置工事申込書(様式第1号)を提出し、給水装置の構造、材質、施行方法等（以下「基準等」という。）の適否の確認を受け、給水装置工事の施工承認を得なければならない。また、工事しゅん工後は、主任技術者の立会いのもと、施工した給水装置工事が基準等に適合しているかの確認を受けなければならない。

1. 新設工事

水道を使用するために新しく給水装置を設置する工事

2. 改造工事

給水管の管径及び分岐位置変更等の管路の一部、又は全部を変更する工事で、新設、増設、撤去、修繕以外の工事

3. 増設工事

既設の給水装置に接続して、給水栓を増加する工事

4. 撤去工事

給水装置を構成する給水管及び給水用具を取り除く工事

第3章 事前協議

1. 事前協議の目的

事前協議は、設計審査の一環として、申込者が一定規模以上の給水装置の新設、改造、増設又は撤去等の工事を円滑に施行するために行うものである。

2. 事前協議が必要な工事

事前協議が必要な工事は、次に示すものとする。

- (1) 貯水槽方式により給水する工事
- (2) 増圧方式により給水する工事
- (3) 3階建て以上5階建て以下の建物で直圧方式により給水する工事
- (4) 口径30mm以上の給水主管の布設を伴う工事
- (5) メーター口径が30mm以上の工事（建物内改造、支栓増設等も含む。）
- (6) その他事前協議を必要とする工事
 - ① 都市計画法第32条・第43条及び堺市開発行為等の手続に関する条例第7条にかかもの
 - ② 水道連結型スプリンクラー設備の設置を伴う工事
 - ③ 貯水槽の下流側の給水設備を改造する工事
 - ④ 接合替保留の復元工事を伴う工事
 - ⑤ 除却管・譲渡管がある工事 等

3. 事前協議の申込

事前協議の申込みは、施主が水道事業管理者に行うこと。また、設計事務所・指定工事業者等が施主から委任を受けた場合は、給水装置工事等事前協議申込書（書式1）及び委任状を作成の上、受任者が水道事業管理者に行うこと。

なお、水道事業管理者が協議内容を承認したときは、協議申込者に決定内容を通知する。事前協議に必要な書類は、次のとおりとする。

- (1) 共通提出書類
 - ① 給水装置工事等事前協議申込書 書式 1
 - ※ 都市計画法第32条及び堺市開発行為等の手続に関する条例第7条に基づく事前協議は、開発指導担当課へ提出している事前協議申出書又は一部協議申出書の写しを持って事前協議申込書に代えることができる。
 - ② 給水概要書（設計説明書・現況平面図等）
 - ③ 附近見取図
- (2) 宅地造成関係の提出書類
 - ① 給水計画図（区画割図・建築戸数・建物の内容・給水主管の布設計画等の図面）
 - ② 水理計算書（口径決定の算出根拠）
- (3) (2)を除く直結方式の提出書類
 - ① 給水計画図（各階平面図・系統図）
 - ② 建築物の図面（各階平面図）
 - ③ 水理計算書（給水装置の口径の算出根拠・増圧方式の場合は増圧装置の算定根拠）

* 給水量、同時使用水量、メーター口径、給水管口径、増圧装置規格、その他

④ その他必要書類

(4) 貯水槽方式の提出書類

① 給水計画図

② 建築物の図面（各階平面図）

③ 給水設備図（各階平面図・系統図）

④ 水理計算書（給水装置・給水設備の口径決定の算出根拠）

* 給水量、使用時間、メーター口径、貯水槽容量、同時使用水量、送水・揚水ポンプ規格、高置水槽容量、集約管口径、その他

⑤ 貯水槽断面図

⑥ ポンプ仕様書

⑦ その他必要書類

第4章 工事申込

給水装置工事申込書を水道事業管理者に提出する場合、工事内容により必要添付書類が異なる。このため、円滑な事務手続きが行えるよう工事内容を充分理解の上、申込すること。

また、申込に際しては、乱開発、違反建築、環境汚染等の発生防止を図るために関係機関との調整（行政協力）が伴うため、事前に工事申込者へ許可等の取得の確認をしておくこと。

なお、水道事業管理者が給水装置工事の施行承認をしたときは、工事申込者に給水装置工事施行承認書(以下「施行承認書」という。)を送付する。

1. 装置の栓種

(1) 専用栓

1戸または1事業が継続的に使用する目的で給水装置を設置する申込をいう。

(2) 工事用付専用栓

専用栓の設置を目的として建築工事等の間、工事用の給水装置の設置を伴う申込をいう。

(3) 臨時栓

特定の場所で特定の使用目的に供するため、1年以内で使用する給水装置の申込をいう。

(4) 貯水槽の下流側の給水設備

貯水槽の下流側の給水設備の改造工事で、集約管の口径変更等の改造、増設、撤去工事の申込をいう。

(5) 給水管

都市計画法、堺市開発行為等の手続に関する条例、区画整理事業に基づく道路舗装工事に先行する場合及び公道において上下水道局、市建設局又は国道事務所等が行う舗装工事に先行して給水管の設置を目的とする申込をいう。

(6) 消火栓

都市計画法、堺市開発行為等の手続に関する条例、区画整理事業に基づき、配水管に地下式消火栓の設置を目的とする申込をいう。

2. 申込の必要条件

申込において次の給水装置の設置については、次に示す事項を満たすものであること。

(1) 専用給水装置

① 専用栓及び工事用付専用栓

新設及び増築の場合は、建築確認済証（コピー可）を提示する。ただし、建築物がない又は建築確認済証の発行が不要な建物で給水装置の設置、例えば農地手洗い・駐車場等の申込については、使用水量のお知らせ票の投入ができるものを設置すること。

② 臨時栓

ア. 撤去工事の給水装置工事申込書を臨時栓の申込と同時に提出すること。

イ. 撤去工事において、当該給水装置を撤去する場合は、以下の状態に原状復帰すること。

(ア) 給水装置を新たに設置した場合は、分岐箇所からの全面撤去を行うこと。

(イ) 既設給水装置の所有者から使用承諾を受けて設置した場合は、メーターの撤去を行うこと。

(2) 給水管

次に掲げる条件を満たしたものについては、止水栓までの設置を認めることとする。

この場合において、止水栓下流側に断水器コマ等を設置すること。

① 都市計画法、開発行為等の手続に関する条例及び区画整理事業の対象物件

関係機関と調整を行い、水道事業管理者と協議していること。

② 舗装先行

市道・府道・国道において、上下水道局・市建設局・国道事務所等が公共事業で行う舗装をいい、開発者（施主）が行う舗装は、舗装先行の扱いとしない。

ア. 一年以内に建築計画のあるもの

イ. 布設する給水枝管の口径は、25mm 以下のもの

ウ. 道路掘削現認書等に道路舗装担当部局（担当者）の押印があり、道路舗装担当者に舗装予定日を確認しているもの

③ 建築確認済証があるもの

(3) 消火栓（排水栓）

配水施設に設置される消火栓（排水栓）は、水道施設の一部を形成することから、水道事業管理者に無償譲渡すること。

申込種別による各種許可の必要条件を表④-1 に示す。

表④-1 申込種別による各種許可の必要条件（○は、必要条件）

申込種別		専用給水装置			給水管	消火栓 (排水栓)
		専用栓	工事用付 専用栓	臨時栓		
建築確認済証	新築	○	○		○	
	増築	○				
都市計画法、開発行為等の手続に関する条例等の対象物件					○	○
区画整理事業・舗装先行					○	

3. 申込における遵守事項

(1) 工事申込者及び指定工事業者の遵守事項

- ① 条例・各種規程・指針・当該工事の指示・注意事項等は、誠意を持って遵守すること。
- ② 誓約事項を熟知し、これを厳守すること。
- ③ 使用条件及び禁止事項を熟知し、これを遵守して当該給水装置を乱用しないこと。
- ④ 当該給水装置に係る必要な手続は、水道事業管理者の定める期限内に遅滞なく確実にかつ完全に履行すること。
- ⑤ 当該請負契約の使用条件及び請負条件について双方が誠意と責任をもって確実に履行すること。

(2) 工事申込者の遵守事項

- ① 開発行為、建築工事に必要な許可又は建築確認等を得ていること。
- ② 工事施行に際し、利害関係人があるときは、必ずその者の承諾を得ていること。
- ③ 給水装置工事申込書その他一切の提出書類は、必ず申込者等が内容を十分確認したものであること。
- ④ 市納付金は、水道事業管理者が発行した納入通知書により、納付期限内に指定する収納場所に納入すること。

(3) 指定工事業者の遵守事項

- ① 正常な給水の確保と、水道事業の適正な運営に助力するため、自ら収集した情報は、正確かつ早期に上下水道局に対し提供すること。また、水道事業管理者の指導等は、責任をもって正確かつ確実に工事申込者に伝達すること。
- ② 事前協議を必要とするものは、必ず協議を完了し、計画が確定していること。
- ③ 設置しようとする給水装置が法第16条に定める給水拒否の正当な理由に該当しないこと。
- ④ 給水装置の構造及び材質が施行令第6条に定める基準に適合すること。
- ⑤ メーター設置のための適当な場所（メーター設置基準に合致した場所）を必ず確保しておくこと。
- ⑥ 工事の施行は、指定工事業者及び主任技術者の監督のもとに施行すること。
- ⑦ その他水理上若しくは維持管理上又は水道事業運営上、支障のないものであること。

4. 各種申込の必要書類

工事申込者（使用者）が水道事業管理者と給水契約を結び、水の供給を受けるために設置する給水装置工事の施行承認を受けるために必要な基本書類は、次頁表④-2に示すとおりとする。

表④-2 申込種別の必要書類一覧表

申込種別	書類	給水装置工事申込書 ・平面図 ・位置図(敷地形態が わかるもの)	工事給込申	用水書	口座依頼書	替書	給水装置の 自己立申	加減申	入金申請書	譲申出	渡書	道使用申請書類 (一式)	路可類	建築確認済証	既設建築物 の写し (建替えし ない場合)
書式	様式第1号 書式4	書式5	書式6	書式7	書式7	書式7	書式7	書式7	書式7	書式12					
(1)専用栓 又は (2)工事用 付専用栓	新設	○	▲					◆				○		○	
	新設 (給水枝管利用)	○	▲				○	◆						○	
	改造 (既設装置利用)	○	▲				○	○						○	●
	増設	○	▲				○	○						○	●
(3)臨時栓	撤去	○					○					○			
	①新設設置	○	○									○			
	②既設利用	○	○												
	①新設撤去	○										○			
	②既設利用	○													
	②撤去	○													
(4)貯水槽の下流 側の給水設備	改造	○													
	①開発物件等	○													
	②舗装先行	○													
(5)給水管	③その他	○													
	①新設設置	○													
(6)消火栓 (排水栓)		○													
		○													

(注) ▲は工事用付専用栓申込の場合必要 ▼は改造する場合必要 ◆は減免がある場合必要 ■は給水主管または消火栓(排水栓)を譲渡する場合必要 ●は建築確認済証がない場合必要
 上記書類は各1部必要です。ただし道路使用許可申請書類は必要がない場合もあります。道路使用許可申請書類詳細内訳は別途、表⑥-3を参照して下さい。
 また上記以外の書類が必要な場合があります。その際は局職員の指示に従って下さい。

第5章 給水装置工事申込書の作成

給水装置工事申込書を作成するにあたって、指定工事業者は次のことに留意し、各欄への記入を行うものとする。

- ◎ 工事申込者に工事内容及び利害関係人の同意等を確認すること。
- ◎ 所定の欄に楷書で丁寧に記入すること。（フリガナを含む）
- ◎ 排水設備計画確認申請と同時の場合は、排水設備の必要事項も記入すること。

1. 工事場所及び工事申込者欄

(1) 工事場所

- ① 建築確認済証・適合通知書の許可場所又は都市計画法及び堺市開発行為等の手続に関する条例にかかる物件の申請場所を記入すること。
- ② 既設建築物・建築物のない工事申込は、住宅地図及び既設給水装置台帳等で確認された住所を記入すること。

(2) 給水装置工事の工事申込者

- ① 施主（給水装置所有者）とする。
 - ア．建築確認済証・適合通知書の建築主又は堺市都市計画法及び開発行為等の手続に関する条例にかかる物件の申込者を記入すること。
 - イ．既設建築物・建築物のない工事申込は、申し出による施主名を記入すること。
- ② 郵便番号・住所・氏名・フリガナ・電話番号を記入すること。
- ③ 法人の場合は、郵便番号・住所・会社名及び代表者の職・氏名（例：〇〇建設株式会社 代表取締役 〇〇〇〇）・フリガナ・電話番号を記入すること。

2. 指定工事業者欄

- (1) 堺市に届け出た事業所名、代表者名、電話番号、指定された指定番号及び代表者名を記入すること。
- (2) 当該工事申込の担当である主任技術者名及び給水装置工事主任技術者免状の交付番号を記入すること。

3. 市納付金欄

- (1) 市納付金の納付義務者は、原則として工事申込者とする。
- (2) 上記以外を納付義務者とする場合には、該当欄に納付義務者の郵便番号・住所・氏名・フリガナ・電話番号を記入すること。

4. 設計図欄

- (1) 設計図は、第1編 第2章 6 図面作成 1. 表示記号及び2. 作図に基づき作成すること。
- (2) 別紙図面がある場合は、1部作成し、提出すること。

5. その他項目欄

- (1) 装置栓種

当該工事に該当する番号のいずれかを○で囲むこと。

1. 専用栓
2. 工事用付専用栓
3. 臨時栓
4. 貯水槽の下流側の給水設備
5. 給水管
6. 消火栓

(2) 工事種類

当該工事に該当する番号のいずれかを○で囲むこと。

1. 新設
2. 改造
3. 増設
4. 撤去
5. その他

(3) 給水方式

当該工事に該当する番号のいずれかを○で囲むこと。

1. 直結直圧
2. 貯水槽
3. 3・4階直結直圧
4. 直結増圧

(4) メーター（給水管）

以下の項目に数値を記入すること。

φ mm 個（か所）

(5) 建物の種類

当該工事に該当する番号のいずれかを○で囲むこと。

1. 住宅
2. 店舗住宅併用
3. 非住宅（ ）

(6) 建物の規模

以下の項目に数値を記入すること。

棟 戸 階

(7) 工事用の給水装置

以下の項目に数値を記入すること。

① 工事用のメーター口径

φ mm 栓

② 工事用水使用期間

使用開始日から か月

（建物又は施設の建設工事に、工事用のために一時的に給水を必要として給水装置を設置する期間を記入すること。）

③ お客様番号（既設装置）

④ 口径 φ mm

(8) 工事（しゅん工）検査予定日

給水装置工事のうち、配水管から給水管を分岐するために、公道の掘削を必要とする工事は、占用許可取得期間及び道路使用許可取得期間を考慮した予定日を記入すること。

(9) 建築確認（適合通知）

① 建築確認済証の年月日を記入すること。

② 建築確認済証の番号を記入すること。

（注）工事申込時には、該当する書類の原本又はコピーを提示すること。

(10) 事前協議番号

事前協議がある場合は、事前協議番号を記入すること。

(11) 納付書送付先

① 原則として納付書の送付は、工事申込者（①）に送付する。

- ② 上記以外に送付する場合は、該当する送付先番号（③・④）のうちいずれか1つを○で囲むこと。
- ③ 納付書を上下水道局で受取る場合は、（留置）を○で囲むこと。
- (12) 主要使用材料
当該工事に使用する材料の品名・口径・数量・単位等を平面図に記入すること。

第6章 添付書類の作成

1. 給水装置の自己所有申立書・加入金減免申請書

既設の給水装置（枝管）において、新たに給水装置工事を施行する際に、その給水装置の所有者が給水装置台帳に記載されている所有者と異なる場合は、自己所有申立書が必要である。また、加入金減免申請は、表⑥-1「加入金減免申請書の必要または不要の基準」に従って行うこと。作成時の注意事項は、次のとおりである。

- (1) 給水装置の自己所有申立書・加入金減免申請書のうち、該当するものを、レ点で印すこと。
- (2) 申込日を記入し、氏名（法人の場合は、会社名及び代表者の職・氏名）を記入すること。
- (3) 該当するすべての既設給水装置のお客様番号、水栓番号及び減免口径を記入すること。ただし、給水枝管の場合は、枝管番号もあわせて記入とすること。

表⑥-1 加入金減免申請書の必要または不要の基準(○：必要、×：不要)

工 種	内 容	
改造工事	① メーター下流側の改造工事	○
	② メーター口径の増径工事	○
	③ 給水方式の変更	○
	④ 給水管申込のうち、既設給水装置の撤去を伴う場合	○
	⑤ 貯水槽の下流側の給水設備の改造で集約管口径の変更を伴う場合	○
	⑥ 貯水槽の下流側の給水設備の改造で⑦以外	×
増設工事	① 建物の増改築が伴わない支栓増設または支栓撤去	○
撤去工事	① 専用栓の撤去	×
	② 臨時栓の撤去	×

2. 口座振替依頼書

口座振替依頼書は、臨時栓、設計変更（還付金がある時）の場合に提出すること。作成時の注意事項は、次のとおりである。

- (1) 申込日を記入し、工事申込者の住所・氏名（法人の場合は、会社名及び代表者の職・氏名）・フリガナを記入すること。
- (2) 市納付金の納付義務者（支払者）の住所・氏名（法人の場合は、会社名及び代表者の職・氏名）・フリガナ・電話番号を記入すること。
- (3) 市納付金の納付義務者（支払者）と口座名義は、表⑥-2の「口座振替依頼書の取扱い例」によるものとする。

表⑥-2 口座振替依頼書の取扱い例

○：適 ×：否

納付義務者（支払者）	口座名義	適否
堺 一郎	堺 一郎	○
堺 一郎	堺 次郎	×
堺建設 堺 一郎	堺 一郎	○
堺 一郎	堺建設 堺 一郎	○
堺 一郎	株式会社 堺工業 代表取締役 堺 一郎	×
株式会社 堺工業 代表取締役 堺 一郎	株式会社 堺工業	○
株式会社 堺工業 代表取締役 堺 一郎	堺 一郎	×
株式会社 堺工業 代表取締役 堺 一郎	株式会社 堺工業 経理部	○
株式会社 堺工業 代表取締役 堺 一郎	株式会社 堺工業 大阪支店	×
株式会社 堺工業 大阪支店長 大阪 太郎	株式会社 堺工業	○
株式会社 堺工業 大阪支店長 大阪 太郎	株式会社 堺工業 神戸支店	×
堺市長 □□ □□	堺市収入役 △△ △△	○
〇〇自治会 会長 山野 夏夫	〇〇自治会 会計 谷川 冬男	○
〇〇自治会 会長 山野 夏夫	山野 夏夫	×

3. 工事用給水申込書

建築に伴い、建築工事用として水使用が必要なときに提出すること。作成時の注意事項は次のとおりとする。

- (1) 工事場所の住所・工事申込者の氏名・指定工事業者名を明記すること。
- (2) 工事用水の使用開始予定日を明記すること。
- (3) 工事用水の水道料金支払者の住所・氏名・電話番号を記入すること。

4. 道路掘削・占用申請

道路掘削・占用申請図書の作成にあたっては、現場調査（所管部局担当課との協議、埋設物調査、舗装構成の確認、道路幅員等の測量、他工事との調整等）を十分に行い、正確に記入すること。

各道路別申請の提出書類及び作成手順は、次のとおりとする。

(1) 市道・府道・国道（26号以外）（布設延長20m未満）

- ① 着工前の現場写真の撮影（道路横断方向及び縦断方向を各1枚 カラー）
 - ア. 分岐予定箇所の道路全景を写すこと。
 - イ. 分岐箇所から敷地までの布設位置を確認できること。
 - ウ. 複数箇所を分岐する場合は、分岐箇所毎の撮影をすること。
 - エ. 工事場所・撮影年月日・業者名等が写真上で確認できること。
- ② 引き込み箇所の測量（道路幅員、本管の布設位置等）
- ③ 申込図面を作成
 - ア. 新設部分及び撤去部分は、赤色で明示すること。
 - イ. 寸法線、寸法値及び名称は、平面図、断面図共に、明示すること。
 - ウ. 縮尺を記入すること。
 - エ. 平面図に真北を記入すること。
 - オ. 官民境界、官官境界等の境界線を赤色で明示すること。
 - カ. 申込図面をもとに、所管部局で協議し承諾を得たもので掘削・占用申請を行うこと。
- ④ 提出書類
表⑥-3参照
- ⑤ 道路仮復旧工事完了時の提出書類
掘削前・掘削後（地下埋設物を含む）・既設舗装構成・布設管もしくは撤去管の土被り・埋め戻し状況・道路仮復旧状況・標示線の各工程別施工写真（カラー）
※施工後1週間以内に提出すること
- ⑥ 道路本復旧工事完了時の提出書類
施工前／完了・道路本復旧状況・標示線の各工程別施工写真
※施工後1週間以内に提出すること。

(2) 市道・府道・国道（26号以外）（布設延長20m以上）

- ① 着工前の現場写真の撮影（道路横断方向及び縦断方向を各1枚 カラー）
 - ア. 分岐予定箇所の道路全景を写すこと。
 - イ. 分岐箇所から敷地までの布設位置を確認できること。
 - ウ. 複数箇所を分岐する場合は、分岐箇所毎の撮影をすること。
 - エ. 縦断掘削時は道路状況が判別できる枚数を撮影すること。（10m間隔程度）
 - オ. 工事場所・撮影年月日・業者名等が写真上で確認できること。
- ② 引込み箇所の測量（道路幅員、本管の布設位置等）
- ③ 道路台帳をもとに申込図面（平面図・断面図）を作成
 - ア. 新設部分及び撤去部分は、赤色で明示すること。
 - イ. 寸法線、寸法値及び名称は、平面図、断面図共に、明示すること。
 - ウ. 縮尺を記入すること。

- エ. 平面図に真北を記入すること。
 - オ. 官民境界、官官境界等の境界線を赤色で明示すること。
 - カ. 申込図面をもとに、所管部局で協議し承諾を得たもので掘削・占用申請を行うこと。
- ④ 道路掘削・占用申請に先立ち、堺市占用者連絡会による調整部会への諮問依頼が必要となります。調整部会での道路占用等答申書に基づき、各事業者の道路法第 34 条に基づく道路占用関係者の意見調書が必要となり、意見調書をもって道路掘削・占用申請を行うこと。
- ⑤ 提出書類
表⑥-3 参照
- ⑥ 道路仮復旧工事完了時の提出書類
掘削前・掘削後（地下埋設物を含む）・既設舗装構成・布設管もしくは撤去管の土被り・埋め戻し状況・道路仮復旧状況・標示線の各工程別施工写真（カラー）
※施工後 1 週間以内に提出すること
- ⑦ 道路本復旧工事完了時の提出書類
施工前／完了・道路本復旧状況・標示線の各工程別施工写真
※施工後 1 週間以内に提出すること
- (3) 国道 26 号
- ① 着工前の現場写真の提出（道路横断方向及び縦断方向を各 1 枚）
- ア. 分岐予定箇所の道路全景を写すこと。
 - イ. 分岐箇所から敷地までの布設位置を確認できること。
 - ウ. 複数箇所を分岐する場合は、分岐箇所毎の撮影をすること。
 - エ. 縦断掘削時は道路状況が判別できる枚数を撮影すること。（10m 間隔程度）
 - オ. 工事場所・撮影年月日・業者名等が写真上で確認できること。
- ② 申込図面（平面図・横断図・仮復旧断面図・本復旧断面図）の作成
- ア. 引き込み箇所の測量（道路幅員、本管の布設位置等）を行い、平面図を作成すること。
 - イ. 横断図・仮復旧断面図・本復旧断面図は、現場調査・占用協議をもとに作成すること。
 - ウ. 寸法線・寸法値及び名称は、平面図、断面図共に、明示すること。
 - エ. 調査の結果判明した埋設物は、すべて明示すること。
 - オ. 引込み箇所は、鉛筆書きとする。
 - カ. 縮尺、真北を記入すること。
 - キ. 官民境界、官官境界等の境界線を赤色で明示すること。
 - ク. 申込図面をもとに、所管部局で協議し承諾を得たもので掘削・占用申請を行うこと。
- ③ 提出書類
表⑥-3 参照
- ④ 道路仮復旧工事完了時の提出書類
- ア. 掘削前・掘削後（地下埋設物を含む）・既設舗装構成・布設管もしくは撤去管の土被り・埋め戻し状況・道路仮復旧状況・標示線の各工事別施工写真（カラー）

- イ. 埋戻工・路盤工の品質証明書、使用材料の納品書等
 - ※施工後 1 週間以内に提出すること
- ⑤ 道路本復旧工事完了時の提出書類
 - ア. 施工前／完了・道路本復旧状況・標示線の各工程別施工写真
 - イ. 舗装工の品質証明書、使用材料の納品書等
 - ※施工後 1 週間以内に提出すること
- (4) 法定外公共物
 - ① 法務局で地籍図の転写及び明示指令図若しくは求籍図を転写すること。
 - ア. 占用申請場所の土地所有の形態によって謄本の写しが必要である。
 - イ. 地籍図の写しに方位・取得年月日・氏名を明記し、申込地番を黄色、里道部分を赤色、水路部分を青色で着色すること。ただし、着色は蛍光ペンを使用すること。
(3 か月以内のもの)
 - ② 引込み箇所の測量 (道路幅員・水路幅員・本管の布設位置等)
 - ③ 着工前の現場写真の撮影 (道路横断方向及び縦断方向を各 1 枚 カラー)
 - ア. 分岐予定箇所の道路全景を写すこと。
 - イ. 複数箇所を分岐する場合は、分岐箇所毎の撮影をすること。
 - ウ. 受付時に分岐箇所から敷地までの範囲が写真上で確認できること。
 - エ. 工事場所・撮影年月日・業者名等が写真上で確認できること。
 - ④ 同意書又は承諾書の添付
 - ア. 里道占用の場合は、里道使用同意書に自治会長の同意が必要である。
 - イ. 水路の場合は、水路占用等承諾書に水利組合長の承諾が必要である。
 - ⑤ 申込図面を作成
 - ア. 新設部分及び撤去部分は、赤色で明示すること。
 - イ. 寸法線、寸法値及び名称は、平面図、断面図共に、明示すること。
 - ウ. 縮尺を記入すること。
 - エ. 平面図に真北を記入すること。
 - オ. 申込図面をもとに、所管部局で協議し承諾を得たもので掘削・占用申請を行うこと。
 - ⑥ 提出書類
 - 表⑥-3 参照
 - ⑦ 里道仮復旧工事完了時の提出書類
 - 掘削前・掘削後 (地下埋設物を含む)・既設舗装構成・布設管もしくは撤去管の土被り・埋め戻し状況・道路仮復旧状況・標示線の各工程別施工写真 (カラー)
 - ⑧ 道路本復旧工事完了時の提出書類
 - 施工前／完了・道路本復旧状況・標示線の各工程別施工写真
 - ⑨ 水路工事完了時の提出書類
 - 施工前・施工後 (既設構造物、地下埋設物を含む)・施工状況・布設撤去状況・各工事別施工写真等

(5) その他留意事項

- ① すべての掘削・占用申請において、給水装置工事を行う箇所を所管している部局を確認し、申込図面をもとに所管部局と入念に協議を行い、施工承諾を得た事象について、堺市上下水道局と事前協議を行うこと。
- ② 道路法、河川法等の関係法令を遵守し、工事完了【本復旧工事写真提出】まで必要書類の提出や、面積立会の実施等遅滞なく行うこと。
- ③ 所管部局担当課からの指示事項が道路掘削現認書を通じて指示されるので、その時点で他占用者と協議すること。
- ④ 市道・府道・国道（26号以外）において他部局（下水道部・河川水路課等）復旧の場合は、現認書原本に最終復旧者の道路許可番号と協議日を明記すること。
- ⑤ 市道・府道・国道（26号以外）の仮復旧は一次本復旧（本復旧工事に適合する路盤を仮復旧時に整正）を基本とし、砂埋戻し・路盤整正状況・転圧状況・標示線等の写真を工事施工後一週間以内に、上下水道局に提出すること。
(注) 工程写真が不備であれば、一次本復旧のやり直しが必要となる。
- ⑥ 国道26号は、計画図に仮復旧断面図・本復旧断面図を記入すること。
- ⑦ 法定外公共物の水路部について、水路を上越しする場合には理由書を添付すること。
- ⑧ 保安施設設置図に示す保安要員については、交通量及び現場状況に合わせて配置すること。
- ⑨ 片側通行の場合は、有効幅員 2.5m以上が必要となり、この幅員が確保できない場合には通行止めとし、住宅地区に迂回路を明示したもの（A4サイズ）2部を提出すること。また、仮歩道を設置する場合には幅 0.75m以上、特に歩行者の多い箇所においては幅 1.5m以上が必要である。
- ⑩ 私道等で掘削道路が一般通行に開放されている場合は、必ず工事検査申込日までに所轄警察署で道路使用許可を得ておくこと。
- ⑪ 申込から許可までの目安とされる日数
 - ア. 市道・府道・国道(26号以外)・法定外公共物(布設延長が20メートル未満)
..... 30日以上
 - イ. 市道・府道・国道(26号以外)(布設延長が20メートル以上) ... 40日以上
 - ウ. 国道26号..... 30日以上
 - エ. その他、公共用地(市、府有地、農道)、他市町道..... 30日以上※許可までの目安とされる日数を勘案し、余裕をもち申請手続きを行うこと。
- ⑫ 道路掘削・占用申請の設計変更・取下げを行う場合は、速やかに局職員に申し出を行い、指示を受けること。
- ⑬ 各警察署長宛ての道路占用協議書、道路管理者宛ての道路占用回答書は公文書となるため、紛失せず大切に保管すること。
- ⑭ 布設延長が20メートル以上となる場合は、法定外公共物や私道であっても、堺市占有者連絡会による調整部会への諮問依頼が必要となるため、許可取得の目安とされる日数以上が必要となる。また、調整部会への諮問依頼にあたり計画平面・断面図と附近見取図が2部ずつ必要となるため、予め提出すること。

(6) 道路掘削を伴う占用申請書類一覧表

表⑥-3

書類	国道(26号以外) 市道・府道・ (20m未満)	国道(26号以外) 市道・府道・ (20m以上)	延伸願	本復旧願	法定外公共物 (里道)	法定外公共物 (水路)	国道26号
着工前の現場写真 (縦横断方向)	2	2			4	6	4
舗装道路本復旧工事施行届 及び履行誓約書	1	1			1	1	1
道路使用許可申請書	3	3	3	3			3
連絡体制届出書	3	3	3	3			3
計画平面・断面図	6	8 調整部会用2部	3	5 本復旧図面	4 20m以上の 場合は6	6 20m以上の 場合は8	4
保安施設設置図 (A4)	3	3	3	3			4
施工時間及び 道路有効幅員等一覧表	(3)	(3)	(3)	(3)			4
道路占用者意見調書の写し (34条協議)	(4)	4 (必須)					4 (必須)
工程表							4
附近見取図	6	8 調整部会用2部	5	5	4 20m以上の 場合は6	6 20m以上の 場合は8	4
里道使用同意書					4 内3部コピー		
水路占用等同意書						6 内3部コピー	
公図の写し					4	6	
境界確定図					4	6	
本復旧協議印 (他部局復旧の時)	1	1					
迂回路地図 (通行止め時)	3	3					
期限切れとなった 道路使用許可申請書の写し			2	2			

- ・ 施工時間及び道路有効幅員等一覧表は2路線以上になる場合は必要
- ・ 34条協議は府道・国道は必須。市道等は申請者にて行い原本を所持してください。
- ・ 附近見取図は引込箇所及び申請地を赤色で明示して下さい。
- ・ 着工前の写真に既設管は黒色、新設管は赤色で明示して下さい。
- ・ 上記以外に書類が必要な場合があります、その際は局職員の指示に従って下さい。

(7) 路面復旧面積

- ① 一般道の面積の決定は道路管理者の指示によるものとする。

参考資料

堺市道路掘削工事復旧規則施行細目～堺市建設局土木部路政課～より抜粋

復旧面積の算出基準(舗装道路の場合) (市道)

1. アスファルト舗装の復旧面積は、掘削面積に影響部分の面積を加えたものとする。

(1) 影響部分の範囲は、本復旧における舗装の種別により次表のとおりとする。

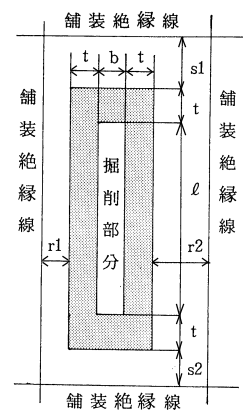
種 別	t (cm)
アスファルト 1号・2号	40
アスファルト 3号・4号	30

[注] tは、掘削部分の外縁線と影響部分の外縁線との間の距離をいう。

(2) 前号に定める t の値を超えて影響のある場合は、その都度市長が決定する。

(3) 前2号により算定した復旧幅が 1.2メートル未満のときは、復旧幅は 1.2メートルとする。

(4) 影響部分の外縁線から舗装絶縁線（路端、舗装打継、打止線等）までの距離（右図において $s1 \cdot s2$ 及び $r1 \cdot r2$ ）が 1メートル以下のときは、その間の部分も影響部分に含める。



$$\text{復旧面積} = (\ell + 2t + s1 + s2) \times (b + 2t + r1 + r2)$$

但し、 $s1 \cdot s2 \cdot r1 \cdot r2$ の値が各々 1 m を超えるときは、各々零とする。

(5) 1. 引込管工事等による掘削が道路の一定区域内において相当に集中して行われた場合、掘削部分が不規則な形状を呈している場合及び道路占有者が競合して掘削した場合の影響部分については、前各号の規定にかかわらず、その都度市長が定める。

2. コンクリート舗装の復旧面積は、ブロック単位で算定するものとし、掘削部分、影響部分の存在するブロックはその全体を復旧面積に加えるものとする。ただし単一の引込管工事等小規模な掘削面積については、その都度市長が定める。

3. 復旧面積に 0.1 平方メートル未満の端数を生じたときは、これを切り上げるものとする。この場合において、掘削箇所が 2 箇所以上あり、それぞれの箇所における復旧面積に 0.01 平方メートル未満の端数を生じたときは、これを切り捨てた後、合算するものとする。

② その他

- ア. 車両乗入口・交差点・新舗装（過去3年以内に舗装された道路）、道路管理者の指示のあるもの、特殊舗装等は道路管理者と協議の上、復旧面積を決定する。
- イ. 市道・府道・国道（26号以外）の掘削及び占用のうち、他部局復旧や上下水道局の他課復旧の場合は、一次本復旧の写真に関係部局に提示確認のうえ、道路掘削現認書の原本に本復旧する局・部・課の担当者印をもらい、道路許可番号・協議日を明記すること。
- ウ. 他工事（下水、ガス等）と競合するときは、協議の上どちらか一方で本復旧を行うこと。
- エ. 本復旧を速やかに施工できない場合、弁明を行うこと。弁明を行わない場合不誠実な行為として取り扱う場合があります。

5. 給水装置工事 **{ 設計変更
取下げ }** **申込書（書式 3）**

この申込書は、やむを得ない事由により設計変更又は取下げを行う場合に提出すること。

- (1) 申込日及び工事申込者の郵便番号・住所・氏名（法人の場合は、会社名及び代表者の職・氏名）を記入すること。
- (2) 設計変更・取下げのいずれか該当する項目を円で囲う、あるいは該当しない項目に取消し二重線を引き、変更しようとする工事申込の承認番号を記入すること。
- (3) 変更しようとする工事場所・変更手続きを行う指定工事業者名及び変更又は取下げ理由を記入すること。

第7章 設計変更

工事申込者は、やむを得ない事由により当該申込にかかる工事内容を変更するときは、必ず工事を施行する前に工事変更申込をして承認を受けなければならない。また、設計変更の内容によって、設計変更申込の前に給水装置工事等事前協議変更申込書（書式2）により事前協議変更を行う必要がある。

設計変更が必要な項目と書類は、次のとおりとする。

ただし、変更前の工事申込に係る市納付金の納入の有無を確認し、還付が生じる場合には、口座振替依頼書を添付すること。

なお、水道事業管理者が設計変更・取下げを承認したときは、給水装置工事施行承認書をもって、工事申込者に通知する。

1. 工事申込の取下げ

- (1) 給水装置工事 { 設計変更 }
 { 取下げ } 申込書…………… 書式 3

2. 給水方式の変更

- (1) 給水装置工事 { 設計変更 }
 { 取下げ } 申込書…………… 書式 3
- (2) 給水装置工事申込書と設計図…………… 様式第1号・書式4
- (3) 道路掘削が生じた場合は道路掘削・占用申請の書類一式
- (4) 市納付金追徴が生じた場合は、新しい給水装置工事申込書の該当支払者欄に記入すること。

3. 直圧部分の口径及び集約管口径の変更

必要書類は、上記2の給水方式の変更に準じる。

4. 納付義務者及び口座振替先口座の変更

- (1) 給水装置工事 { 設計変更 }
 { 取下げ } 申込書…………… 書式 3
- (2) 給水装置工事申込書…………… 様式第1号
 (変更後の給水装置工事申込書の該当支払者欄に記入すること。)
- (3) 工事用水を必要とするときは、工事用給水申込書…………… 書式 5
- (4) 市納付金の還付が予想されるときは、変更者の口座振替依頼書… 書式 6

5. 道路申請の取直し

- (1) 給水装置工事 { 設計変更 }
 { 取下げ } 申込書…………… 書式 3
- (2) 道路掘削・占用申請の書類一式

11. その他の変更

その他、水道事業管理者が変更する必要があると認めるとき。

第8章 市納付金

1. 市納付金

給水装置工事に係る市納付金は、別に定める額とし、次のものがある。

- (1) 加入金
- (2) 設計審査手数料
- (3) 工事検査手数料（装置検査手数料・分岐工事検査手数料・工所用給水検査手数料）

2. 市納付金の支払者

市納付金の納付義務者は、原則として工事申込者とする。

3. 請求・納付・還付等の方法

(1) 請求

市納付金は、工事の施行承認の際に納入通知書を発行する。納付期日及び振込先（金融機関）を指定して、施行承認書とあわせ工事申込者宛に送付して請求する。

(2) 納付

納付義務者は、水道事業管理者の発行した納入通知書により、納付期日までに金融機関へ払い込みをすること。追徴額の請求・納付についても同様とする。

(3) 精算

精算後の還付額は、工事申込の際に、あらかじめ工事申込者より受領した口座振替依頼書に基づき、指定された口座に水道事業管理者が直接振り込み還付する。

4. 請求・納付・還付等の時期

(1) 請求

当該給水装置工事の施行を承認及び追徴が発生する設計変更を承認した時点とする。

(2) 納付

水道事業管理者の指定する期日までとする。ただし、その納付期日までに、工事検査の申込を行なう場合においては、当該申込を行う日までとする。

(3) 還付

過誤納金を確認された時は、口座振替依頼書を受領後すみやかに処理するものとする。また、振込み手続と同時に精算通知書を送付する。

5. 申込の取消し

- (1) 納付期日を経過して催告、再催告後も納付されないときは、当該工事の申込を取消したものとみなす。
- (2) 取消しの通知を指定工事業者及び工事申込者に行う。

6. 市納付金の精算

(1) 精算時期

市納付金の精算時期は、当該給水装置工事が完了した時点、即ち、撤去工事及び新建築物等に対する給水装置工事(新設又は改造工事)が完工し、工事検査が終了した時点とする。

(2) 精算の対象

精算の対象となる市納付金の内訳は、次のとおりである。

加入金、設計審査手数料、工事検査手数料

(3) 精算後の措置

精算の結果、市納付金に過不足がある場合は、納付義務者に対し還付又は追徴する。

(4) 既納の加入金の取扱い

臨時栓の設置工事に係る加入金は、当該給水装置の撤去工事の結果に基づき、次に定めるところにより取扱う。

- ① 当該給水装置を設置後1年以内に、配水管から分岐したものについては配水管の分岐点又は給水主管から分岐したものについては給水主管の分岐点（以下「分岐点」という。）から撤去したときは、徴収額を還付する。
- ② 水道事業管理者が特に認めた長期使用（1年を超えるもの）の工事用水の給水装置又は正当な理由により適正な手続を経て、使用期間の延長を認められた工事用水の給水装置については、設置後1年以上を経過しても使用期間満了後又は工事完了後に分岐点から撤去し廃止したときは、徴収額を還付する。
- ③ 使用期間満了後又は工事完了後に当該給水装置を分岐点まで撤去することなく、給水枝管（取出し部分）を存置する場合において、その理由が工事施行の中断又は停止によるものは、事後の給水装置工事の工事検査が完了するまで預かるものとする。ただし、その他の理由によるものは、給水装置の撤去工事完了後に還付する。
- ④ 使用期間の満了又は工事の完了にもかかわらず、何らの手続きもせず、そのまま放置し、給水装置の使用条件に違反して使用し、水道事業管理者の改善又は撤去命令に従わないときは、没収する。

7. 加入金の算定

(1) 直結方式(直圧方式及び増圧方式)

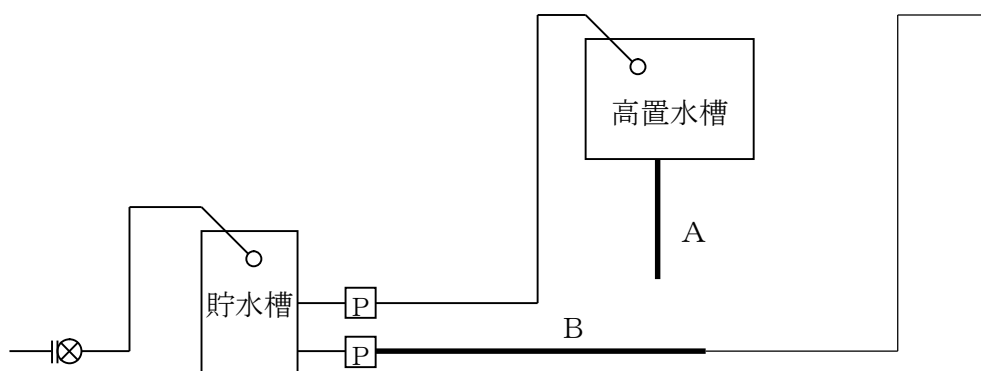
設置するメーターの口径毎に係る額の合計金額

(2) 貯水槽方式

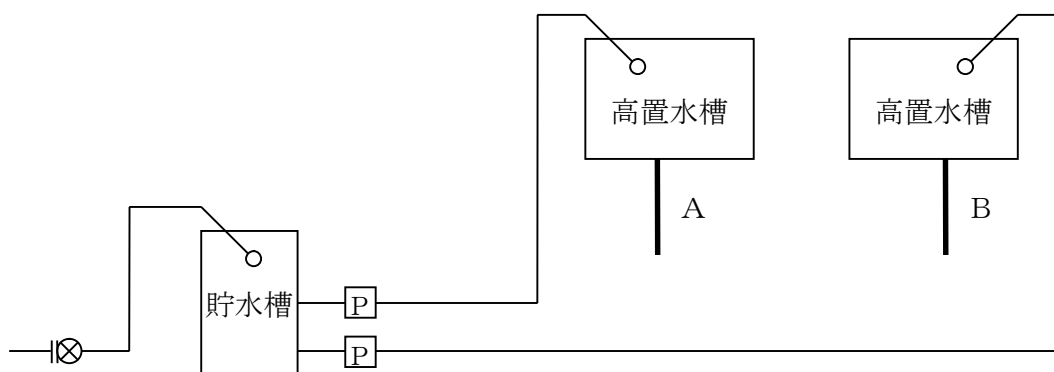
- ① ポンプ直送式及び圧力水槽式の場合は、圧送用導管（集約管）毎の最大口径をメーターの口径とみなして計算した額
- ② 高置水槽式の場合は、高置水槽以降の導管（集約管）毎の最大口径をメーター口径とみなして計算した額
- ③ 以下の建物又は施設については、メーター口径に係る額（施行規程 第21条の3）
 - ア. 学校の建物等（学校教育法第1条に規定する学校の建物又は施設）
 - イ. 行政を行うために建てられた国または地方公共団体の庁舎
 - ウ. メーター口径 25 mm以下で、水道を日常生活にのみ使用する戸別住宅

※ 集約管算定例

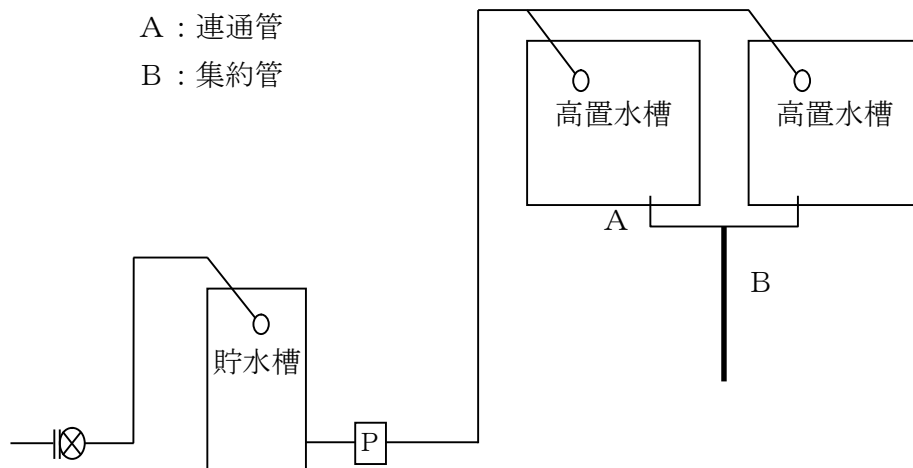
《例1》加入金対象口径（集約管）A + B



《例2》加入金対象口径（集約管）A + B



《例3》 加入金対象口径（集約管）B



8. 設計審査手数料及び

工事検査手数料(装置検査手数料・分岐工事検査手数料・工所用給水検査手数料)の算定

(1) 設計審査手数料及び装置検査手数料の算定

専用給水装置、給水枝管又は口径 30mm 以上の給水主管（1 申込につき 2 以上の給水主管がある場合にあっては、その最大口径のものに限る。）ごとの審査 1 回及び検査 1 回につき徴収する。また、専用給水装置、給水主管の中途において口径を換えている場合にあっては、最大口径により算定する。

なお、貯水槽方式における設計審査手数料及び装置検査手数料については、直結直圧部分の最大口径により算定する。

(2) 分岐工事検査手数料の算定

立会確認を要する専用給水装置工事、給水枝管工事又は給水主管工事の分岐箇所ごとの検査 1 回につき徴収する。

立会確認を要する工事は、配水管・個人管からの分岐工事及び撤去工事とし、表のとおりとする。

なお、開発地内の分岐工事は写真確認(立会確認を必要としない)を行うため徴収しない。

	被分岐管管種	被分岐管口径 (mm)	分岐工法
分岐工事 撤去工事	鋳鉄管	φ 75～φ 300	<ul style="list-style-type: none"> ・サドル分岐工法 ・不断水工法 (割 T 字管) ・分水栓閉止 ・栓止め
	配水用ポリエチレン管	φ 50～φ 150	
	ビニール管	φ 40～φ 150	
	ポリエチレン管	φ 40, φ 50	
	石綿管	全口径	

(3) 工所用給水検査手数料の算定

専用給水装置ごとの工所用給水の検査 1 回につき徴収する。

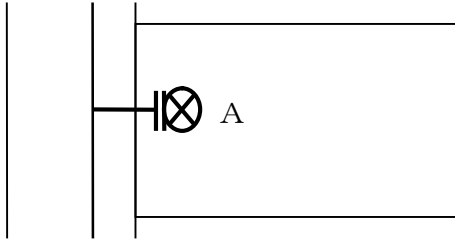
(4) 算定例

設計審査手数料、装置検査手数料及び分岐工事検査手数料の算定例は、次のとおりとする。

————— 新設装置 ———— 既設装置 - - - - - 計画装置

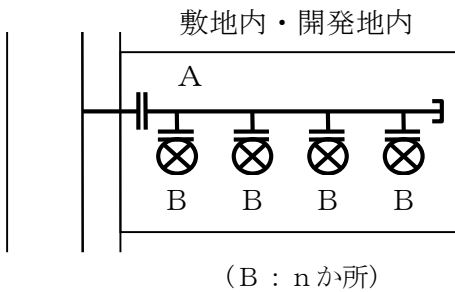
① 新設工事

ア. 引込み口径とメーター口径が同じ場合



設計審査手数料	A
装置検査手数料	A
分岐工事検査手数料	A

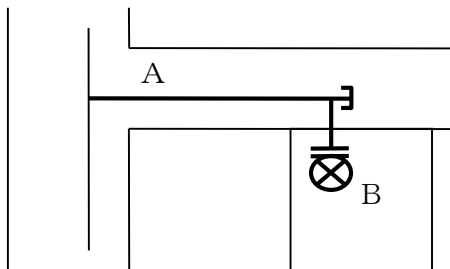
イ. 給水主管を布設し、複数のメーターを設置する場合



A : 給水主管
B : 専用給水装置

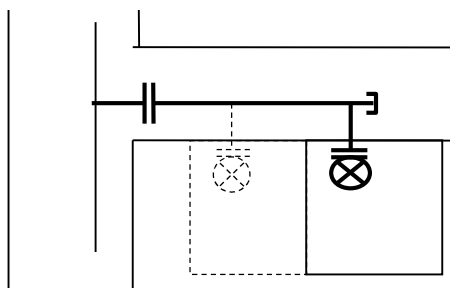
	φ 30以上	φ 25以下
設計審査手数料	A + B × n	B × n
装置検査手数料	A + B × n	B × n
分岐工事検査手数料	A	A

ウ. 給水単管の布設を伴う場合 (引込み計画1か所)



	φ 30以上	φ 25以下
設計審査手数料	A	B
装置検査手数料	A	B
分岐工事検査手数料	A	A

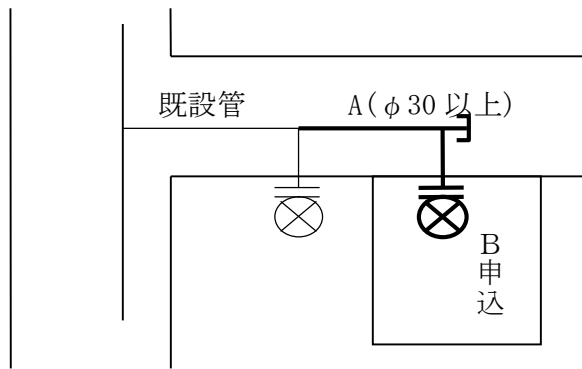
エ. 給水主管の布設を伴う場合 (引込み計画2か所、今回1か所申込)



A : 給水主管
B : 専用給水装置

	φ 30以上	φ 25以下
設計審査手数料	A + B	B
装置検査手数料	A + B	B
分岐工事検査手数料	A	A

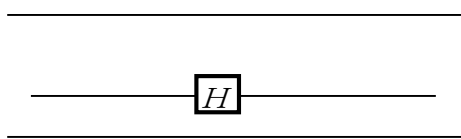
オ. 既設管を延長して専用給水装置を設ける場合



設計審査手数料	A
装置検査手数料	A
分岐工事検査手数料	—

* Aがφ75以上の場合は
分岐工事検査手数料が必要

カ. 消火栓（排水栓）を設置する場合

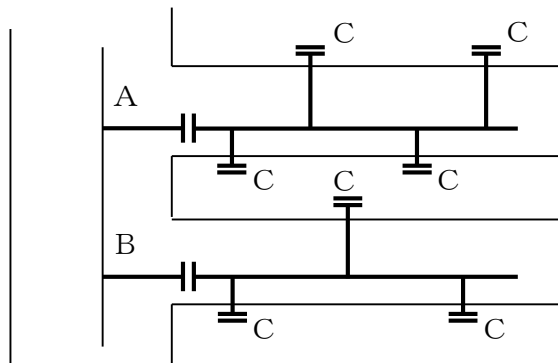


設計審査手数料	$\phi 75 \times 1$
装置検査手数料	$\phi 75 \times 1$
分岐工事検査手数料	$\phi 75 \times 1$

(注) 消火栓（排水栓）は、給水主管の扱いとする。

キ. 給水主管を複数布設し給水管を分岐する場合

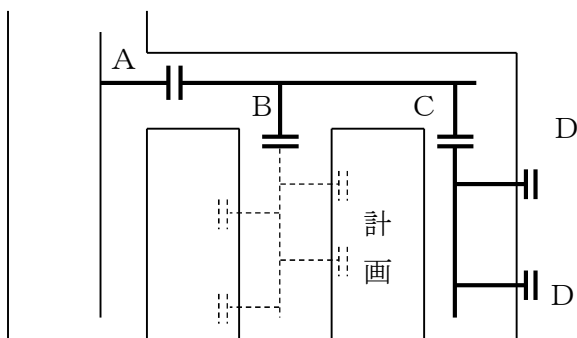
(例1) 開発地内



設計審査手数料	$A + (C \times n)$
装置検査手数料	$A + (C \times n)$
分岐工事検査手数料	$A + B$

$A \geq B$ 給水主管は最大口径を計上する。(C : nか所)

(例2) 開発地内

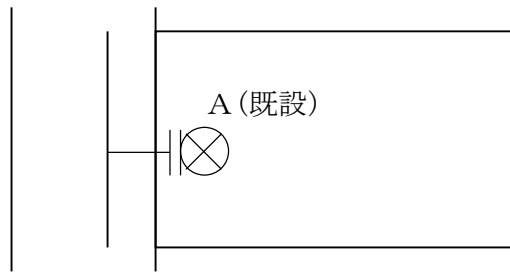


設計審査手数料	$A + (D \times n)$
装置検査手数料	$A + (D \times n)$
分岐工事検査手数料	A

$A > B \cdot C$ 給水主管は最大口径を計上する。(D : nか所)

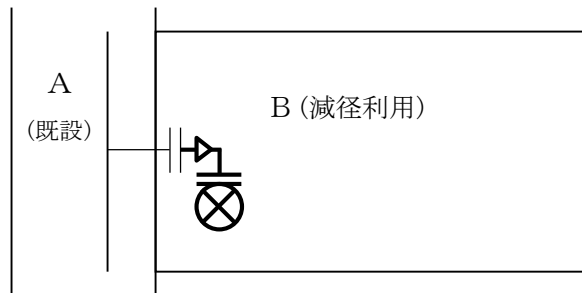
② 改造工事

ア. 既設装置利用



設計審査手数料	A
装置検査手数料	A

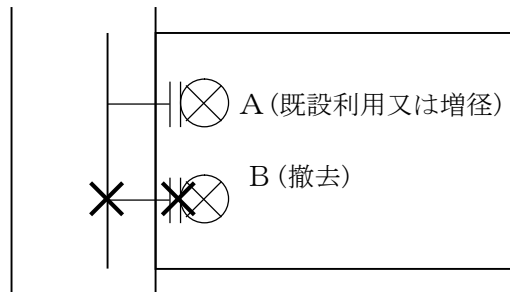
イ. 既設引込み管を減径利用する場合



設計審査手数料	B
装置検査手数料	B

(注) 目的口径へ減径するために必要不可欠な改造部分の口径（片落管や異径ソケット等）は計上しない。

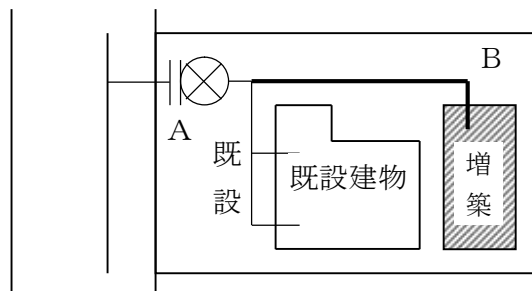
ウ. 既設装置の撤去を伴う場合



設計審査手数料	A
装置検査手数料	A
分岐工事検査手数料	—

(注) 撤去装置Bが複数箇所ある場合も、手数料はAのみを計上する。

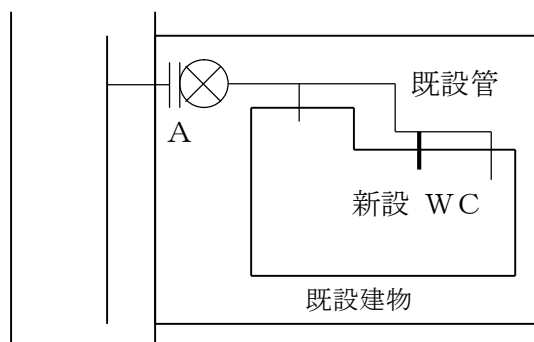
エ. 建築物の増築の場合



設計審査手数料	B
装置検査手数料	B

③ 増設工事

水洗化工事に伴う便所の改造

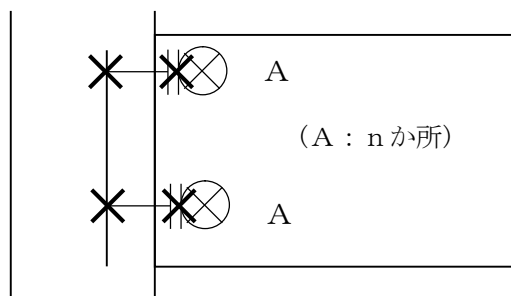


設計審査手数料	免除
装置検査手数料	免除

条例第32条により手数料その他の費用を免除する。

④ 撤去工事

撤去工事の場合



設計審査手数料	$A \times n$
装置検査手数料	$A \times n$
分岐工事検査手数料	$A \times n$

※ 新設と撤去を一申込で行う場合は、分岐工事検査手数料は徴収しない。ただし、撤去のみの申込の場合は対象となる。

⑤ 手数料免除工事

- ア. 水道事業管理者が給水装置工事に伴う工事費の一部を負担する工事
- イ. 家屋の建替え又は改造を伴わず、取り替える給水管の口径が同径である鉛管取替工事。ただし、1年以内に家屋の建替えや改造を行わないことを条件に、取り替える給水管の口径がφ13mmの場合のみ、新規給水管口径がφ20mmの増径でも対象とする。
- ウ. 敷地内において、給水管の口径変更を伴わず給水管の鉛管解消を目的とする工事（メーター回り、給水栓手前、給水管の鉛管の取り替えをいう）
- エ. くみ取り便所を水洗便所に改造する工事
- オ. 元止め式瞬間湯沸かし器の設置に伴う支栓の増設、撤去又は移設に係る工事
- カ. 既設建物の給水方式を貯水槽方式から直圧方式又は増圧方式に変更する改造工事（改造に伴い新設される給水装置は除く）
- キ. 指定工事業者が施行する給水装置工事において、その一部を公益上、特に局が施行する必要のある工事
- ク. 貯水槽の下流側の給水設備の改造工事

9. 是正工事に伴う手数料

是正工事による装置検査手数料は、原則として指定工事業者から徴収する。なお、徴収する手数料は、承認時点の装置検査手数料と同額とする。

第9章 工事検査

1. 検査申込

指定工事業者は、申込工事について必ず工事検査を受けなければならないが、あらかじめ工事の適否を確認するため、自主検査をおこない不適合部分のないことの確認をしておかなければならない。

工事が完成したとき、もしくは水道事業管理者の立会施工を必要とするとき、または既済部分の確認を求めるときは、その都度検査申込書（書式 19）または検査予約連絡票（堺市上下水道局ホームページ参照）により工事検査の申込をしなければならない。

なお、検査予約連絡票は、水道事業管理者が工事検査の一部を委託している委託業者に検査申込を行うにあたり使用するものとする。

検査申込書及び検査予約連絡票は、次に示す事項に留意し提出すること。

- (1) 検査申込書は、申込日・指定工事業者名、工事検査に立会う主任技術者名を記入すること。
- (2) 検査を受けようとする給水装置工事申込書の承認番号・工事場所・工事申込者・検査希望日等を記入すること。
- (3) 検査申込書は、検査希望日から局の5営業日前までに給排水設備課に提出すること。
- (4) 市納付金等の完納を確認すること。
- (5) 立会を要する道路掘削工事を伴う場合は、道路使用許可及び許可条件の写しを添付すること。
- (6) しゅん工図、内部参考図、その他水道事業管理者が必要と認める書類（施工写真・作業日報等）を添付すること。提出する書類等については、第1編 第8章 設計審査及び工事検査 2 工事検査を参照すること。

2. 検査通知

検査の日程は、検査日のおよそ3日前に各指定工事業者に通知するものとする。指定工事業者及び主任技術者は、次に示す通知内容を確認の上、検査に必要な措置を講じなければならない。

- (1) 検査日時
- (2) その他遵守事項

3. メーターの受領

指定工事業者は、給排水設備課に検査申込書または検査予約連絡票を提出後、同課においてメーター（全口径）を受領するとともに、メーター受領書に、受領者名を記入すること。

市納付金の納付後すぐにメーター受領の必要がある場合は、納付書又は同コピーと検査申込書を給排水設備課に提出し、メーターを受領すること。

4. メーターの戻入

指定工事業者は、工事検査において撤去するメーターがある場合は速やかに局に戻入しなければならない。戻入の方法や戻入場所については局の指示に従うこと。

5. 検査申込及び工事検査の立会いの省略

次に掲げる検査のうち、それぞれの条件を満たしたものについては、検査申込及び検査通知を省略することができる。また、工事検査については、それぞれの条件が確認された後に、局が主任技術者の立会いを求めることなく工事検査を行う。

(1) 下水道普及に伴う便所の水洗化工事

- ・しゅん工図（給水装置台帳）が提出されていること。

(2) 既設装置利用の工事用給水の設置工事

- ・市納付金等が完納されていること。

6. 検査済証

工事検査完了後、検査合格とともに水道事業管理者が必要と認めるすべての書類（道路本復旧工事の各工程別写真、局が指示したしゅん工図書等）が提出されているときは、検査済証の発行を行う。

7. 是正指示

水道事業管理者は、工事検査の結果、不適合部分があったときには指定工事業者に対して、是正工事の指示を行う。

(1) 是正工事が完了するまで原則としてメーターを設置せず、給水を保留する。

(2) 指定の期間内に工事を完了し、再検査の費用を納入通知書により、指定工事業者は納入後直ちに再度工事検査申込を行い、是正部分の工事検査を受けること。

第 10 章 上下水道局が施工する路線からの新設・改造（増径）申込

上下水道局が施工する給配水管整備改良工事に伴い、指定工事業者が当該工事沿線住民から新設又は増径工事等の依頼を受けたときは、第 5 章を参考に該当する給水装置工事の申込に必要な条件及び書類を整えて、速やかに工事申込手続き等を行うこと。なお、給配水管整備改良工事に伴い既設給水管の更新も行うため、施工担当課と十分な調整を行うこと。

第11章 しゅん工図

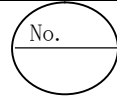
1. しゅん工図

- (1) しゅん工図は原則としてA4版で必要事項を記入して作成すること。
- (2) A4版に作図できない部分については、別紙図面により乾式複写用紙を標準使用とし、大きさはA3版以上とすること。(A0版を限度とする)
 - ① 図面は、インクによるにじみがなく、図面を電子化したときに明瞭に表示及び印字ができること。表示及び印字ができないときは、図面の書き直しとする。
 - ② 図面の作成は、第1編 第2章 給水装置の基本計画 6 図面作成 1. 表示記号 及び 2. 作図に基づき作成すること。
- (3) 作成部数は、次のとおりとする。
 - ① 戸別住宅、長屋住宅及び共同住宅等は、1部(枚)作成すること。
 - ② 別紙図面を作成する場合は、1部作成すること。

2. しゅん工図(譲渡図面)

譲渡申出書の提出を伴う給水主管工事については、しゅん工図等の作成にあたり、次の事項を遵守すること。

- (1) 図面の寸法は、原則として縦420mm・横1,200mmを限度とする。
- (2) 縮尺は、原則として平面図1/300・横断面図1/100とする。
- (3) 附近見取図は、平面図の右上隅に当該配管図(1/2500)を用いて記入する。
- (4) 新設給水主管及びその関連箇所は、赤文字とする。
- (5) しゅん工図に使用する字体はゴシック文字とし、CAD又はレタリング方式で製図する。
- (6) 水道工事施工管理基準に定められているオフセット測定箇所は、必ずオフセット測量を行い、平面図に詳細図を記入すること。
- (7) 表題は、平面図の右下隅に設け、図⑪-1のとおり作成すること。

しゅん工図(譲渡図面)						
承認年度	年度	承認番号	第 号			
工事場所						
縮 尺	平面	1 /	横断	1 /	図	
しゅん工年月	年 月				番	
施 主						
施 工						

図⑪-1

- (8) 作成部数は、次のとおりとする。
 譲渡申出書の提出を伴う給水主管工事は、5部提出すること。なお電子データでの納品でも可能とする。