

第3編 下水道施設機械・電気設備工事編

第1章 共通事項

第1節 総則

3-1-1-1 適用

1. 堺市上下水道局(以下「局」という。)が請負契約により施行する下水道施設機械・電気設備工事類は、下水道施設工事共通仕様書(下水道施設機械・電気設備工事編)(以下「本編」という。)及び下水道施設工事共通仕様書(共通編)(以下「共通編」という。)を適用する。

3-1-1-2 一般事項

1. 工事入札者は入札前あらかじめ設計図書及び現場等を詳細に調査し、工事の全内容及び工期を承知の上、入札しなければならない。なお、これについて疑義があれば、事前に発注者に説明を求めることができる。
2. 受注者は契約締結後、契約内容について疑義が生じた場合は発注者と協議すること。

3-1-1-3 規格及び基準の遵守

1. 受注者は、当該工事に関する規格及び基準を遵守し、工事の円滑な進捗を図るとともに諸法規の適用運用は受注者の責任において行わなければならない。なお、主な規格及び基準は以下に示すとおりで、最新版を使用すること。
 - (1) 下水道施設計画・設計指針と解説((公社)日本下水道協会)
 - (2) 揚排水ポンプ設備技術基準・同解説((一社)河川ポンプ施設技術協会)
 - (3) 日本産業規格(JIS)
 - (4) 水門・樋門ゲート設計要領(案)((一社)ダム・堰施設技術協会)
 - (5) 労働安全衛生規則(厚生労働省)
 - (6) 日本下水道協会規格(JSWAS)
 - (7) 日本電機工業会規格(JEM)
 - (8) 電気学会電気規格調査会標準規格(JEC)
 - (9) 日本電線工業会標準規格(JCS)
 - (10) 日本農林規格(JAS)
 - (11) 日本水道協会規格(JWWA)
 - (12) 日本ダクタイル鉄管協会規格(JDPA)
 - (13) 機械学会設計基準
 - (14) クレーン等安全規則
 - (15) 日本照明器具工業会規格(JIL)

- (16) 電池工業会規格(SBA)
- (17) 日本電力ケーブル接続技術協会規格(JCAA)
- (18) 日本内燃力発電設備協会規格(NEGA)
- (19) 電気設備に関する技術基準を定める省令
- (20) 電気技術規程(JEAC) 高圧受電設備規程、内線規程、配電規程
- (21) 電力会社供給約款
- (22) 工場電気設備防爆指針
- (23) 土木工事安全施工技術基準
- (24) 建設機械施工安全技術基準
- (25) その他、関係規格等基準

3-1-1-4 提出図書

1. 受注者は、設計図書の定めによるほか、共通編及び本編の規定に基づき、必要な書類を作成し、監督員に提出しなければならない。なお、本編3-1-9-2「工事関係提出書類様式集」に、本編における主な提出書類を示す。

3-1-1-5 承諾図書

1. 受注者は、能力、主要寸法、材質、数量等必要事項を記載した詳細図、据付図、電気図面、配管図、フローシート、基礎施工図、計算書など、必要な図面及び資料を承諾図書として監督員に提出し、その承諾を受けてから、製作ならびに施工をしなければならない。
2. 承諾図書は製作の順序に従い、各ブロックまたは工種ごとに取りまとめ表紙をつけて確認しやすいように綴じること。なお、機器については発注・製作仕様対比表を提出すること。
 - (1) 設計計算書
 - (2) 仕様書
 - (3) 製作図(材質数量記入のこと)
 - (4) フローシート
 - (5) 機器配置図および基礎据付図
 - (6) 各種配管図(立体配管系統図)
 - (7) 電気結線図(各機器間の展開接続図等)
 - (8) 材料および購入品メーカーリスト
 - (9) 予備品一覧表
 - (10) その他監督員の指示するもの
3. 承諾図書の提出期限は、当該工事の着手前とし、提出部数は、各種図書とも必要とする部数(返却用1部含む)とする。

4. 工事の着手は、上記承諾図書を提出し承諾を受けた後とする。

3-1-1-6 工事記録写真

1. 機器製作、現場工事等の写真撮影及び工事写真帳の作成は、本編第4章参考資料第2節「工事写真帳作成要領」によること。

3-1-1-7 工事現場発生品の処理

1. 工事現場発生品の処理は、共通編1-1-1-28「工事現場発生品」によるほか、次のとおりとする。
 2. 有価物、産業廃棄物、その他撤去品は、その種類ごとに処理方法を記載した「処理計画書」を作成し施工計画書に記載すること。各「処理計画書」には下記の資料を添付し、監督員の承諾を得ること。

	有価物処理計画書	産業廃棄物処理計画書
添付資料	<ul style="list-style-type: none"> ・金属くず商許可証(搬入先) ・使用車両車検証 ・過積載防止対策 	<ul style="list-style-type: none"> ・委託契約書写し(収集運搬業者) ・委託契約書写し(処分業者) ・産業廃棄物収集運搬業許可証写し ・産業廃棄物処分業許可証写し ・使用車両車検証 ・処分場搬出経路図 ・過積載防止対策

3. 主な工事現場発生品ごとの処理区分は、次表を参考とする。

	有価物	産業廃棄物	
			特別管理産業廃棄物
機器類	<ul style="list-style-type: none"> ・機器本体 ・照明用ポール等 	<ul style="list-style-type: none"> ・ゴム製部品 ・プラスチック製部品 ・内蔵潤滑油類 ・照明器具 ・水銀ランプ等 (水銀使用製品) 	
盤類	<ul style="list-style-type: none"> ・筐体(材質による) 	<ul style="list-style-type: none"> ・盤内蛍光灯 (水銀使用製品) ・上記以外の内蔵物 	<ul style="list-style-type: none"> ・蓄電池
鋼製品類	<ul style="list-style-type: none"> ・架台類 ・支持材料 	<ul style="list-style-type: none"> ・FRP複合板蓋 	
配管類	<ul style="list-style-type: none"> ・鋼管弁類 	<ul style="list-style-type: none"> ・ライニング鋼管 ・鋳鉄管 (モルタルライニング) ・塩ビ管 	

ダクト類	・鋼製ダクト	・塩ビダクト ・FRPダクト	
電線・電線管類	・電線 ・金属電線管 ・ケーブルラック ・ケーブルダクト ・プルボックス	・防火区画処理材 ・合成樹脂電線管	
がれき類	・鉄筋	・はつり殻	
汚泥類		・堆積土砂	
アスベスト含有製品		・成形板 ・シール材など (石綿含有物)	・吹付け材 ・保温材 ・断熱材 ・成形板 (劣化、損傷のあるもの) ・シール材など (劣化、損傷のあるもの)
提出資料	・現場発生品調書 ・計量証明書写し	・マニフェスト管理台帳	

3-1-1-8 広域認定制度による撤去品の処理

1. 廃棄物の処理及び清掃に関する法律第15条の4の3産業廃棄物の広域的処理に係る特例(以下、「広域認定制度」という。)により環境大臣の認定を受けた者(以下、「認定取得者」という。)が処理する産業廃棄物については、認定取得者に産業廃棄物の処理を委託することができる。
2. 広域認定制度により撤去品を処理する場合は、次のとおりとする。
 - (1) 産業廃棄物ごとに認定取得者、認定取得者が委託する収集運搬業者並びに産業廃棄物の処分業者、処理フロー等を記載した「処理計画書」を作成し、施工計画書に記載すること。
 - (2) 認定取得者との産業廃棄物処理委託を証明する書面を提出すること。
 - (3) 受注者は、認定取得者に処理を委託する場合、認定取得者に次の書類を提出させなければならない。
 - ① 環境大臣から認定を受けていることを証明する書面
 - ② 認定取得者が委託する収集運搬業者並びに産業廃棄物処分業者を確認できる書面
 - ③ 工事名称、産業廃棄物の種類、数量、引き取り日を記載した産業廃棄物引き取り書
 - (4) 産業廃棄物の搬出状況の写真を監督員に提出すること。写真は、黒板に日付、車両番号を記入し撮影すること。
 - (5) 撤去品が特別管理産業廃棄物の場合、受注者または認定取得者は、特別管理産業廃棄物管理責任者を設置し、その職務に従事させなければならない。

3-1-1-9 その他

1. 工事中必要な仮排水設備等は一切受注者が行うこと。また機器の搬入及び工事に必要な仮設設備も一切受注者の負担とする。ただし、特記仕様書に明記されている場合はこの限りでない。
2. 現場工事着手時期は、監督員が指示するが、万一、本市の都合により工事着手が延びる場合にあっては、製品材料の保管は受注者の責任とする。
3. 設計図書に指示する一切の工事の材料は、全て受注者が調達すること。工事実施の結果、設計数量より多少増加した場合又は設計図書に明記していないものでも、施設として機能上、又は外観上当然必要と監督員が認めたものは、全て受注者の負担で工事を完成すること。
4. 受注者は、据え付けた機器、設備において承諾図書では推定困難な不都合箇所(機能、構造等)が生じた場合は、受注者の責任においてその原因を調査し、機器、設備の全部又は一部を変更又は改修すること。

第2節 一般事項

3-1-2-1 システム設計

1. 受注者は、自社でシステム設計を行わなければならない。
2. システム設計とは、設計図書に基づく確認・検討・調整等(各種容量等に関する確認、既設設備の確認等を含む。)及び関連する他工事(土木・建築・機械設備・電気設備等)との取り合い確認を経て、施設に合った最適な機器・材料を選択し、システムとしての組み合わせを行い、最終的に据え付けるまでに係る技術的な検討をいう(システム仕様書、システム構成図、機器製作仕様書、フローシート、機器配置図、機器基礎図、配管、配線図等の作成を含む。)。なお、このシステム設計には、耐震設計のための主要機器用の機械基礎または鋼製機器架台、トラス構造等の鋼製架台類の強度計算を含むものとする。
3. 受注者は、土木・建築等の構造物、機械設備並びに電気設備等、既設を含む施設の事前調査を行い、施設の状況ならびに当該工事の設計意図を十分把握し、技術的検討事項を踏まえ、下水処理プラントとして最適なシステム設計を行うこと。
4. 受注者は、機器等の配置計画策定にあたり、号機の割付方法、機器類配置と操作盤スイッチ等の配列を合わせるなど、関連する他工事受注者と共通認識を持ったうえでシステム設計を行うこと。

3-1-2-2 主要機器

主要機器品目(機械)

種 別	品 目
沈砂池機械設備	自動(手動)スクリーン、除砂設備、沈砂洗浄装置等
ポンプ設備	汚水ポンプ、雨水ポンプ、放流ポンプ、汚泥ポンプ等
水処理設備	汚泥かき寄せ機、反応タンク設備、消毒設備、ろ過設備等
汚泥処理設備	濃縮設備
原動機設備	電動機、ディーゼル機関、ガスタービン機関等
動力伝達設備	増速機、減速機等
空気機械設備	散気用送風機、誘引ファン、換気用ファン、真空ポンプ 空気圧縮機等
荷役設備	クレーン類、コンベヤ類、スキップホイスト チェンブロック、ギヤードトロリ、ホイスト等
貯留設備	タンク類(水、油、空気、ガス、薬液等)、ホッパ等
門扉設備	ゲート類(手動、電動、油圧等) 自動弁(電動・空気)類(ϕ 100 以上) 手動弁類(ϕ 400 以上)、特殊弁類(ϕ 100 以上)等
計量設備	流量計、濃度計、風量制御装置、計量器等
その他	潤滑装置、かき混ぜ機、脱臭装置、覆蓋(FRP) スカム除去(処理)装置、消音器、冷却塔等

注:フラップ弁・逆止弁は手動弁類とし、テレスコープ弁・ガス安全弁等は特殊弁類とする。

主要機器品目(電気)

種 別	品 種 目	摘 要	
受 変 電 設 備	金属閉鎖形 スイッチギヤ類	引込盤、受電盤、き電盤、変圧器盤 コンデンサ盤、低圧閉鎖配電盤 アクティブフィルタ盤等	
	ガス絶縁・気中絶縁 受変電装置類	受電ユニット、変圧器ユニット等	
	断路器・遮断器類	断路器、ガス遮断器、真空遮断器 気中遮断器等	高圧コンビネー ション及び気中 開閉器等を含む
	変圧器類	油入変圧器、モールド変圧器 ガス絶縁変圧器等	主として電力用 変圧器
	その他	避雷器、計器用変成器 進相コンデンサ、直列リアクトル等	
運 転 設 備 操 作	負荷設備機器類	高圧コンビネーションスタータ コントロールセンタ、動力制御盤 速度制御装置、補助継電器盤 現場操作盤、電動機等	シーケンスコント ローラ、プログラ マブルコント ローラ等を含む
特 殊 電 源 設 備	発電機・原動機類	発電装置(発電機・原動機) 機関補機類、発電機盤 自動始動盤、同期盤、補機盤等	
	直流電源機器類	整流器盤、蓄電池盤等	
	無停電電源機器類	整流器盤、インバータ盤 蓄電池盤等	UPS、蓄電池等 を含む
監 視 制 御 設 備	監視制御機器類	監視盤、操作盤、補助継電器盤 計装盤、情報伝送装置等	監視制御用コン トローラを含む
	工業用テレビ機器類	工業用テレビカメラ、映像モニタ コントロールパネル等	
	遠方監視制御機器類	遠方監視制御盤、情報伝送装置等	
	気象観測機器類	風向風速計、気温計、雨量計 雨量強度計、気圧計、百葉箱 パネル計器盤等	それぞれの発信 器・変換器等と組 合せになった もの
情 報 処 理 装 置	電子計算機機器類	情報処理装置、入出力装置 補助記憶装置、LCD監視装置 プリンタ等	
計 装 設 備	検出器類	流量計(電磁式、超音波式、オリフ イス式等)、液位計(フロート式、投 込み式、圧力式、超音波式等)、圧 力計、温度計(測温抵抗対、熱電対)、 水質計器(pH計、濃度計、DO計、 MLSS計、UV計、COD計、残 留塩素計、濁度計等)、その他検出器	
	表示計器類	指示計、指示警報計、記録計 積算計等	
	調節計器・演算器類	調節計、比率設定器、警報設定器 手動操作器、開平演算器 ワンループコントローラ等	
	補助計器類	アレスタ、リミッタ トランスデューサ、アイソレータ ディストリビュータ、電源装置等	

3-1-2-3 工事打合せ

1. 受注者は、契約後、主任技術者（監理技術者）及び専門技術者を派遣し、設計図書に基づき、詳細に技術的な打合せを監督員と行い、これに従って工事を進める。
なお、打合せ事項は、記録して提出すること。

3-1-2-4 事前調査

1. 受注者は、施工上必要な事項について、施工前にその全容を把握するための調査を行う。主な調査事項は、次のとおりとする。
 - (1) 周辺地域の騒音規制等環境条件
 - (2) 周辺構造物
 - (3) 電線経路、配管経路、設備の配置
 - (4) 地下埋設物
 - (5) 道路使用状況（搬入経路）
 - (6) 設備の運転状況
 - (7) 関連工事の施工状況、工程
 - (8) 工事施工範囲におけるアスベスト含有建材・製品等の有無
 - (9) 工事施工範囲におけるリフラクトリーセラミックファイバー等含有製品の有無
 - (10) その他必要な事項
2. 受注者は、工事関係者への事前調査結果を周知し、事故防止に努めなければならない。
3. 受注者は、事前調査の結果、何らかの支障により施設の位置変更が必要となる場合には、調査資料を作成し、監督員と協議しなければならない。

3-1-2-5 始業時の点検

1. 受注者は、始業時に工事現場の内外を点検しなければならない。また、道路使用許可書を受けて行う工事は、「工事現場始業点検表」を作成し、監督員に提出しなければならない。

3-1-2-6 工事検査

1. 受注者は、各種検査時にはヘルメット、長靴、手袋、スチールテープ、鏡、大型強カライト、安全用具類（墜落制止用器具、酸素測定器等）、交通誘導員等の検査に必要な器材等を準備しておかななければならない。

3-1-2-7 段階確認

1. 受注者は、段階確認時期ごとに段階確認書を所定の様式により作成し、監督員に提出しなければならない。監督員が確認した確認書を受注者は保管し、工事検査時に提出しなければならない。

い。

2. 監督員は、工事現場における段階確認を書類による確認に代えることができる。この場合、受注者は施工管理記録、写真等の資料を整備し、監督員にこれらを提示し、確認を受けなければならない。
3. 受注者は、監督員に段階確認において工事完成時、または施工途中において、不可視になる施工箇所の確認ができるよう十分な機会を提供しなければならない。
4. 段階確認は、据付位置の決定、機器の据付、試運転の段階とする。
5. 段階確認で確認すべき品質管理計画及び出来形管理計画を施工計画書に記載し、監督員の承諾のもと施工を行うこと。ただし、段階確認を実施しがたい項目は、その実施内容について監督員と協議を行わなければならない。

3-1-2-8 水再生センター構内等における工事

1. 水再生センター及び下水ポンプ場等の構内における工事については、事前に監督員及び施設管理者と工事施工に関して協議を行い、水再生センター及び下水ポンプ場等の日常業務に支障のないように施工すること。
2. 既存施設との区画及び養生、維持管理通路の確保を行うこと。
3. 改築・更新工事など必要のある場合は、対象施設の稼働状況、仮設工事の内容及び仮施設の監視・運転操作方法、施工池等の切替時期、順次切替工事を行う完成施設の監視・運転操作方法等について、監督員、受注者及び施設管理者を含めた3者で確認すること。
4. 受注者は、監督員、施設管理者を含めた3者で、施工にあたり想定されるリスクを抽出・共有のうえ、必要に応じて対策を講じること。
5. 施工方法の確認にあたっては、下記の事項等に留意すること。
 - (1) 施工上、障害となる物の処置
 - (2) 関係行政機関との協議状況
 - (3) 施工上必要となる敷地借用(水再生センター・ポンプ場用地を含む)等の状況
 - (4) 競合する他工事の工程及びその施工範囲等
 - (5) 大型重機等の搬入搬出ルートの確認
 - (6) 近隣道路の諸条件の確認(通行許可申請等)
6. 競合する他工事がある場合には、その担当者及び施工業者について確認すること。また、維持管理担当部署の連絡担当窓口について確認すること。
7. 監督員から調整会議(同一水再生センター・ポンプ場内で施工予定のある工事が同一時期に重なる場合に、監督員が開催する)への参加を要求された場合、適切に対応すること。

3-1-2-9 機器搬入

1. 各機器は、工場検査合格後、送り状と共に据付現場に順序良く搬入すること。なお、内容物、構造物並びに第三者等に損傷を与えた場合は、全て受注者の責任において修復すること。
2. 受注者は、各機器の付属品及び特別付属品が設計図書等に明記されていなくても、運転保守上当然必要なものは受注者の負担で納入すること。
3. 搬入は、計画書を作成し、監督員の承諾を得た後とする。
4. 機器等については、ひずみが生じないように運搬、荷卸しに注意すること。
5. 既設構造物及び機器等を損傷しないよう養生すること。
6. クレーン等を使用する時は、作業場の安全対策及び玉掛け作業等に注意すること。
7. 機器等の搬入・メンテナンス用に設置したフック等には、許容荷重を明示すること。

3-1-2-10 クレーン等の使用

1. 天井走行クレーン等の設備のあるところは、無償で使用を認める。ただし、クレーンの落成検査が終わっていないものはこの限りでない。
なお、使用前・後の点検、使用後の手入れ及び塗装の手直し等は受注者が行い、使用中の事故、またはクレーンの破損等については一切受注者の責任とする。
2. クレーン等を使用する時は、「クレーン運転士免許」「クレーン運転特別教育受講済」等、クレーン操作に適合した有資格者が操作を行う。
3. 玉掛け作業は、「玉掛け技能講習修了証」「玉掛けの業務に係る特別教育受講済」等の有資格者が行う。
4. 移動式クレーン等を使用する時は、道路法等により特殊車両通行許可証が必要な場合、その写しを事前に監督員に提出すること。

3-1-2-11 ガスボンベの使用

1. 酸素、アセチレンガスボンベ等は、転倒防止対策を施すとともに、ボンベの安全管理を行うこと。

3-1-2-12 ガス及び電気溶接機等の使用

1. ガス、電気溶接機等の火気を使用する時は、消火器を常備すること。

3-1-2-13 銘板の表示

1. 取り付ける銘板の種類は、機器銘板、工事銘板及び改築・更新工事銘板とする。
2. 銘板は、JIS Z 8304(銘板の設計基準)に準じる。
3. 銘板の材質は、ステンレス鋼(SUS304)製とし、ステンレス鋼(SUS304)製のねじ止めとする。表面にポリウレタン透明塗装を塗布すること。なお、電気設備における配電盤等には、アルミ板

製またはアクリル樹脂製等耐久性のある材質の銘板でも良い。

4. 受注者は、銘板の表示内容について事前に監督員と協議し、承諾を得てから製作すること。
5. 主要機器には、機器銘板を取り付ける。機器銘板は、製造工場で機器に取り付ける銘板であり、記入項目は次のとおりとする。
 - (1) 名称
 - (2) 型式
 - (3) 仕様・性能等(口径、吐出量、全揚程、原動機出力)
 - (4) 製造番号
 - (5) 製作年月
 - (6) 製作会社名なお、その他汎用品は製作会社の標準とする。
6. 主要機器には機器銘板を補完する工事銘板を取り付ける。工事銘板は、受注者の施工範囲を明確にするもので、名称、工事名称、主要仕様、完成年月、受注者名等を記載すること。
7. 機器銘板と工事銘板は記載事項をまとめ、1枚の銘板としてもよい。また、工事銘板は機器がまとまって設置されている場合は、施工範囲が不明確にならない範囲で、1枚の銘板としてもよい。
8. 改築・更新工事の工事銘板は、改築・更新工事を行った主要機器に取り付ける銘板であり、機器名称、工事名称、主要仕様、完成年月、受注者名等を記載すること。
9. 銘板は、機器等の見やすい位置(水中機器は、近傍の端子盤等)に取り付ける。電気設備における配電盤構造や盤内機器(変圧器、コンデンサ、リアクトル、変流器等)の配置上、盤内機器の銘板が見つらなくなるものは、盤内の見やすい箇所に副銘板を取り付ける。
10. ハンドル、バルブ等操作を行うものには「常時開」、「常時閉」などの札を取付ける。
11. その他
 - (1) 危険物貯油槽等には、その種類、品名、容量、火気厳禁等の表示をすること。
 - (2) 各計器には最高、標準、最低の表示をすること。

12. 記載標準例

(1) 機器銘板

	○○○型○○○○機
形 式	○○○○-○○○○-○
仕 様	○○m ³ /h×○○kW
製造番号	○○○○-○○○○-○○
製造年月	令和○○年○月 (○○○○年)
製造者名	○○○○(株)

(2) 工事銘板(改築・更新工事も同様とする。)

	○ ○ ○ ○ 機
工事名称	○○水再生センター○○○○設備工事
仕 様	○○m ³ /h×○○kW
完成年月	令和○○年○月 (○○○○年)
受注者名	(株)○○○○

(3) 機器・工事銘板(機器銘板・工事銘板を1枚にまとめた場合)

	○ ○ ○ ○ 機
機器名称	○○○型○○○○機
形 式	○○○○-○○○○-○
仕 様	○○m ³ /h×○○kW
製造番号	○○○○-○○○○-○○
製造年月	令和○○年○月 (○○○○年)
工事名称	○○水再生センター○○設備工事
完成年月	令和○○年○月 (○○○○年)
受注者名	(株)○○○○

水中ポンプ端子箱等に、機器銘板と工事銘板を貼る場合、工事銘板は1枚としてもよい(施工範囲が不明確にならない場合)。

3-1-2-14 機器及び材料の保管

1. 機器及び材料の保管は、受注者の責任とする。
2. 機器及び材料を工事現場に仮置きまたは保管する場合は、転倒、破損及びひずみ等が生じないよう養生すること。
3. 受注者は、試運転確認まで、機器の機能保持に必要な措置を講じなければならない。

3-1-2-15 予備品等の納入

1. 予備品等は、長期の保管ができるよう収納箱に入れるか、または確実な格納包装をして納入すること。また、必要に応じ保管上の説明書、並びに契約年度、工事名称、完成年月、受注者名等を記載した書類を添付すること。

3-1-2-16 不具合時の措置

1. 受注者は、機器・使用材料等に関し、リコール・不具合等の情報を知りえた場合、速やかに監督員に報告しなければならない。

第3節 施工管理

3-1-3-1 一般事項

1. 工事の施工方法、使用材料、使用機器及び安全対策等については、すべて設計図書及び施工計画書に基づいて、安全かつ効率的に工事を実施すること。なお、事前調査または施工中に、想定外のアスベスト、ダイオキシン、その他有害物質等が発見された場合は、直ちに作業を中断し、監督員と対応について協議すること。
2. 受注者は、自然災害発生時、もしくは予想される場合に以下のことを実施しなければならない。
 - (1) 台風等により大雨や強風に見舞われることが予想される場合、前日までに、作業の実施もしくは中止の判断、工事現場の保安処置、受注者の待機体制等を監督員と協議し、その履行状況を報告すること。
 - (2) 前項の状況において、工事現場で突発的な事態が発生した場合、現場の状況、罹災の程度、作業者の安否等を監督員に報告すること。

3-1-3-2 施工計画書、作業要領書

1. 受注者は、工事着手14日前まで(工場製作のある工事は現場工事着手14日前まで)に、共通編1-1-1-13「施工計画書」に基づいて施工計画書(計画図、詳細図その他細部図面も合わせて添付)を、作成・提出し、監督員に承諾を得なければならない。
2. 受注者は、作業着手14日前までに、本編第4章参考資料第3節「作業要領書作成要領」に基づいて作業要領書を作成・提出し、監督員に承諾を得なければならない。
 - (1) 受注者は、作業要領書に基づいて、監督員及び施設管理者と事前に当該作業に関して協議を行い、施設運転や維持管理作業への影響が最小限となるように配慮し、保安処置及び復旧作業、緊急時に備えての回避方法や連絡体制を周知・共有しなければならない。
 - (2) 作業要領書の内容に変更が生じた場合は、再提出または監督員に報告し、その指示に従わなければならない。ただし、緊急を要する場合など臨機の措置を講じる場合はこの限りではない。
 - (3) 対象作業
 - ① 施設運転を一時的に制限(停止)する作業
 - ② 施設能力を一定期間制限(停止)する作業
 - ③ その他必要と認められる作業等

3-1-3-3 品質管理

1. 受注者は、当該工事の全ての段階で、工事目的物である機器の構成材料、性能・機能、及び施工現場で使用する材料等の品質を管理し、発注者に対して保証しなければならない。なお、工事に使用する材料及び機器類はすべて優良な新品とする。

2. 全ての段階の材料等の品質は、設計図書に品質が明示されている場合を除き、共通仕様書の定めによる。
3. 設計図書に品質が明示されていない材料等は、日本産業規格(JIS)、日本農林規格(JAS)、日本下水道協会規格(JSWAS)、電気規格調査会標準規格(JEC)、日本電機工業会規格(JEM)、日本電線工業会規格(JCS)、日本溶接協会規格(WES)及び空気調和・衛生工学会規格(SHASE)等の規格品とする。

ただし、上記の規格等において、品質、形状寸法、強度等が使用目的に応じられないものは、監督員と協議し承諾を得なければならない。

4. 材料等は国内生産品を原則とするが、海外生産のJIS認証品または日本規格協会に準じる同等の海外規格品(日本規格協会発行のJISハンドブック鉄鋼等の規格対照表によりJIS材料と化学成分・引張試験数値等が対比確認できるもの)に限り使用できる。また、また、上記以外の海外で生産された材料等を使用する場合は、海外建設資材品質証明書((財)建材試験センター発行)もしくは日本国内の公的機関で実施した試験結果資料を、監督員に提出し承諾を得なければならない。
5. 機器と施工現場において実施する品質管理は以下のとおりとする。

(1) 機器(工場製品)の品質管理

- ① 受注者は、機器の構成材料について、品名、製造会社、規格証明書、品質試験成績書、検査成績書、その他品質を判定できる資料を監督員に提出し承諾を得なければならない。
- ② 受注者は、機器の品質として、設計図書で規定する仕様に性能が適合するかを確認すること。汎用機器(量産品)以外の機器の製作が完了すれば、原則として塗装前(配電盤類は塗装後)に製作工場等で受注者試験(性能検査及び各種検査)を実施し、速やかに監督員に報告し承諾を得なければならない。
- ③ 機器の区分による性能確認の方法は次表のとおりとする。

機器の区分	製作会社	受注者
汎用機器(量産品)	試験成績書 (抜取り試験も可能とする)	製作会社がまとめる 試験成績書
上記以外の機器	試験成績書	受注者がまとめる 試験成績書

なお、汎用機器(量産品)及び確認すべき試験項目は、「機械・電気設備機器検査項目一覧表」のとおりとする。

- ④ 発注者は、汎用機器(量産品)以外の機器のうち、第4節で規定する機器について、工場製品(仮組立)検査を行う。
- ⑤ 製作に当たり、監督員は製作期間中、随時製作工程および製作の監督、指導を行うため、製作工場に自由に入出りできるものとし、受注者はその指示に従わなければならない。
- ⑥ 製作は優秀な技術員および作業員により入念に施工されなければならない。法令または規則により技術員の資格が必要なとき、又は特記仕様書で資格が定められているときは、

- 受注者はその技術員の氏名、資格、取得年月日を監督員に提示し、その承諾を得なければならない。
- ⑦ 製作工場には、製作に必要な機械設備および検査、試験に必要な設備を有していなければならない。
 - ⑧ 機器等は、設計図書に準拠し、監督員が承諾した承諾図書等に基づいて、設計製作加工を行い正確で丁寧に製作すること。
 - ⑨ 機械加工における公差、寸法差、摩耗しろ、表面の粗さ、はめあい、平面度、平行度等はすべてJIS規格によるものとする。
 - ⑩ 原寸、けがきは正確、丁寧にかけ、切断、溶接による縮みしろも考慮しなければならない。ただし簡単なものは原寸図を省略することができる。
 - ⑪ 各機械装置は、環境性に優れ堅牢かつ長期にわたる過酷な運転に対しても高度の機能と信頼性を有し、総合運転効率の高いものであること。
 - ⑫ 強度及び能力の決定に当たっては、定常状態はもちろん、最悪条件に対しても十分な余裕を有するもので、特に構造物の設計には、それぞれ必要に応じて内外圧、自重、水の重量、地震荷重、衝撃荷重、積載荷重、風荷重、雪荷重及び温度変化をも考慮した安全な構造とすること。
 - ⑬ 同種の機器及び部品は極力互換性を有するように考慮し、分解及び組立の容易な構造を有するものとする。
 - ⑭ 鋼材接合、加工、溶接は下記によること。
 - 1) 使用する鋼材は適当な方法で完全にひずみ取りを行わなければならない。
 - 2) 鋼材切断は主として自動ガス切断による。この場合切断は切り離し仕上げとする。せん断による切断では特に端部の肩落ち、又は不正のものなどはこれを修正しなければならない。また、切断でひずみを生じた場合は、ひずみ取りを行わなければならない。返り、まくれ、いぼり等の欠点のある場合はこれを除去しなければならない。
 - 3) 鋼材の接合は、原則としてアーク溶接とし、特殊の場合に限り、リベット又はボルト締めとする。
 - 4) 溶接は変形および残留応力をできるだけ少なくするようにし、割れスラグの巻き込み、アンダーカット、サイズ不足などの欠陥が生じないように施工しなければならない。溶接によるひずみを生じたときは、適当な方法でひずみ取りを行わなければならない。
 - 5) 鋼製加工品、架台等で、機密箇所、基礎部、軸受部等の強度を必要とする場所は連続溶接とするが、強度を必要としない場合はこの限りでない。
 - 6) 溶接棒の材料、太さは適用部材に合わせたものを使用し、溶接電流、溶接電圧、溶接速度を適正に選定し、欠陥のないように溶接しなければならない。また、部材に合ったすみ肉溶接長、余盛高さ及び断続溶接長さを確保しなければならない。

- 7) 溶接作業者は、溶接に十分熟練したものとする。また、法規則に定められるものは、これに従う。
 - 8) 亀裂、ピンホール、オーバーラップ、アンダーカット及び肉厚過不足等の有無について外見検査し、余分な肉付け、スラグ及びスバッタ等の除去、グラインダ仕上げ等必要に応じた手直しを行う。特に強度を必要とする場合には、特記仕様書によりカラーチェック及び放射線検査を行う。法規則に定められるものは、これに従う。
 - 9) 溶接作業中は、漏電、電撃及びアーク等による人身事故及び火災防止の処置を行い、作業環境の整備を図る。
- ⑮ 駆動部は、チェーン、Vベルト等による駆動の場合、かみ合い良好にして効率の高いものとし、危険防止のカバーを取付ける。なお、屋内のカバーは外からカバー内を点検できる構造とすること。
 - ⑯ 屋外機器カバー及び屋外盤は、防水、防砂及び防塵等を考慮した構造とすること。
 - ⑰ 機器の軸受は、負荷の性質に適した形式のもので精度の高い加工を施したものとすること。
 - ⑱ 歯車は機械切削で高級仕上げを行ったものとすること。
 - ⑲ 潤滑部分は、回転数、負荷に対して適切な形式とし、耐久性に優れたものとする。また、給・排油作業が容易に行えるよう各油口は色表示を行うとともに、排油口には弁・配管等を取付けること。
 - ⑳ 各部仕上げ及び組立は丁寧に行い、必要箇所には分解組立が容易なよう合わせマーク等をつけること。
 - ㉑ ポンプ等のドレン管は、取り外し可能なようにユニオンを取付けること。
 - ㉒ 鋳物はできるだけ一様に凝固するように設計し、巣の生成防止のため十分押湯、チル等を施すものとする。鋳物は有害な巣、亀裂、応力残留等のないものでなければならない。
 - ㉓ 海外企業の機器については、日本国内の法人がアフターサービス(日本国内で整備が可能であり、かつ、整備に必要な部品が国内に保管され供給可能であること。)をできる体制を有していなければならない。
 - ㉔ 前項について、日本国内で整備ができない場合等は、代替機器として予備機を日本国内の法人で保管するなど、災害時における緊急対応を可能としなければならない。
- (2) 施工現場の品質管理
- ① 受注者は、施工現場における材料等について、品名、製造会社、規格証明書、品質試験成績書、検査成績書、その他品質を判定できる資料を監督員に提出し承諾を得なければならない。

機械設備工事 材料等

種別	品目
鉄鋼品類	チェーン類、スプロケット類、軸類、レール類、レーキ類、バケット類、各種サポート類、踏板類、階段類、手摺類、鋼材類、ワイヤーロープ類
非鉄金属類	アルミ手摺類、その他非鉄金属材料等
管弁類	各種管類、管継手類、伸縮管類、可とう管類、手動弁類(φ350以下)、自動弁(電動・空気)類(φ90以下)、特殊弁類(φ90以下)ダクト類等
計器類	圧力計、検流器、温度計(いずれも接点付を含む)、圧カスイッチ、フローリレー等
コンクリート製品類	遠心力鉄筋コンクリート管、コンクリートダクト類等
被覆類	保温・保冷材、防露材、ビニルテープ、綿テープ、ホース類、ベルト類、パッキン類、亜鉛鉄板類、断熱材料等
その他	塗料、潤滑油脂類、合成樹脂類(スクレーパー等)、硝子類、散気部品類、木製品類(角落し、スクレーパー、型枠等)、蓋(FRP複合等)

電気設備工事 材料等

種別	品目
電線・ケーブル類	電線、電力ケーブル、制御ケーブル、光ファイバーケーブル、通信ケーブル、コード、端末処理材、直線接続材等
電線管類	金属管、可とう電線管、合成樹脂管、波付硬質合成樹脂管、ボックス類等
ケーブルラック・ダクト類	ケーブルラック、ダクト、バスダクト、フロアダクト、レースウェイ、金属線び等
コンクリート製品類	マンホール、ハンドホール、遠心力鉄筋コンクリート管、鉄筋コンクリートケーブルトラフ、埋設標柱等
電柱類	木柱、コンクリート柱、パンザマスト、鋼管ポール、装柱金物類等
避雷器具類	避雷器(装柱用)等
接地材料類	接地端子箱、接地極板、接地棒、接地埋設標等
その他材料	フリーアクセスフロア、碍子、電力ヒューズ、鋼管、鋼材、型枠、コンクリート等

- ② 設備工事に含まれる土木構造物及び建築物に使用する材料等についても、受注者は同様の書類を監督員に提出し、承諾を得なければならない。
- ③ 施工現場における品質管理として、定められた材料を使用し、定められた施工方法で作業が実施されたことを確認するとともに、性能を満足していることを確認すること。

機械・電気設備機器 検査項目一覧表

種別	機器名称	対象範囲	(汎用機器) 騒音機器	受注者が品質管理として確認し発注者に報告すべき確認項目											準拠すべき 基準・規格等	重要な確認項目
				出来形				品質								
				材質	構造	寸法	外観	作動・性能	塗装	耐圧	保護装置					
沈砂池 機械設備	集じん用ベルトコンベヤ			●	●	●	●	●				●		温度		
	流水トラフ			●	●	●	●									
	Vバケット式揚砂機			●	●	●	●	●				●		温度、チェーンの引張試験機による破断試験(1個/ロット)		
	沈砂洗浄機(チェーンコンベヤ式)			●	●	●	●	●				●		温度、チェーンの引張試験機による破断試験(1個/ロット)		
	スクリーンかす洗浄脱水装置			●	●	●	●	●						無負荷運転		
	殺虫・防臭薬液散布装置			●	●	●	●	●								
ポンプ 設備	主ポンプ	吸込口径350mm未満		●	●	●	●	●	●	●			JIS-B8301、B8302	連続運転中の騒音、振動、キャビテーションの有無、各部温度		
	着脱式水中ポンプ(主ポンプ用)	吸込口径250mm未満		●	●	●	●	●	●	●	●		JIS-B8301、B8302	連続運転中の騒音、振動、キャビテーションの有無		
	給水ポンプ(片吸込)		●	●	●	●	●	●	●				JIS-B8301、B8302			
	給水ポンプ(水中ポンプ)		●	●	●	●	●	●	●				JIS-B8301、B8302			
	室内排水ポンプ		●	●	●	●	●	●	●				JIS-B8301、B8302			
	歯車ポンプ		●	●	●	●	●	●	●				JIS-B8312			
	プロワ用潤滑油ポンプ		●	●	●	●	●	●	●				JIS-B8312			
	汚泥ポンプ(スクリュウ式、無閉塞形)	口径400mm未満		●	●	●	●	●	●	●			JIS-B8301、B8302	ポンプケーシングの耐圧試験(設計値の1.5倍)		
	汚泥ポンプ(一軸偏心式)	口径400mm未満		●	●	●	●	●	●	●			JIS-B8301、B8302	振動、騒音、ポンプケーシングの耐圧試験(設計値の1.5倍)		
薬液ポンプ(一軸偏心式)			●	●	●	●	●	●	●				振動、騒音、ポンプケーシングの耐圧試験(設計値の1.5倍)			
水処理 設備	汚泥かき寄せ機(フライト式)			●	●	●	●	●	●			●		チェーンの引張試験機による破断試験(1個/ロット)		
	散気板		●	●	●	●	●	●	●					乾式通気量、湿式通気抵抗、抗折力、気孔径(成績書)		
	水中機械攪はん機			●	●	●	●	●	●					底部流速		
	次亜塩素酸ソーダ注入ポンプ		●	●	●	●	●	●								
	ドラムスクリーン			●	●	●	●	●	●			●		トルクスイッチの設定値		
	処理水再利用設備			●	●	●	●									

機械・電気設備機器 検査項目一覧表

種別	機器名称	対象範囲	(汎用機器) 量産品	受注者が品質管理として確認し発注者に報告すべき確認項目										準拠すべき 基準・規格等	重要な確認項目
				出来形				品質			保護装置				
				材質	構造	寸法	外観	作動・性能	塗装	耐圧					
原動機設備	主ポンプ用電動機	高压電動機以外	●	●	●	●	●	●	●	●	●	JIS、JEC	特性試験、絶縁試験、温度試験、回転方向の確認		
	主ポンプ用ディーゼル機関	出力200kW未満	●	●	●	●	●	●	●	●	●	JIS、LES、JEC、JEM、船舶安全規則	連続運転試験、ガバナ試験、始動試験		
	ブロワ駆動用電動機	高压電動機以外	●	●	●	●	●	●	●	●	●	JIS、JEC	特性試験、絶縁試験、温度試験、回転方向の確認		
	始動制御器 (ブロワ用)		●	●	●	●	●	●	●	●	●	JIS、JEC			
	始動抵抗器 (ブロワ用)		●	●	●	●	●	●	●	●	●	JIS、JEC			
動力伝達設備	手動開閉装置		●	●	●	●	●	●	●	●	●				
	電動開閉装置		●	●	●	●	●	●	●	●	●		トルクスイッチの設定値		
	主ポンプ用歯車減速機	出力200kW未満	●	●	●	●	●	●	●	●	●		負荷状態で連続運転、振動、騒音、温度、回転数等		
	主ポンプ用流体継手付傘歯車減速機	出力200kW未満	●	●	●	●	●	●	●	●	●		負荷状態で連続運転、振動、騒音、温度、回転数、流体継手の伝達効率		
空気機械設備	真空ポンプ		●	●	●	●	●	●	●	●	●	JIS-B8323			
	始動用空気圧縮機 (ディーゼル機関用)		●	●	●	●	●	●	●	●	●	JIS-B8340、B8341	振動、騒音		
	作動用空気圧縮機		●	●	●	●	●	●	●	●	●	JIS-B8340、B8341	振動、騒音		
	ターボブロワ	出力200kW未満	●	●	●	●	●	●	●	●	●	JIS-B8340、B8341	振動、騒音、温度上昇等		
	ブロワ用空気ろ過器		●	●	●	●	●	●	●	●	●				
	送排風機		●	●	●	●	●	●	●	●	●				
荷役設備	脱臭ファン		●	●	●	●	●	●	●	●	●	JIS-B8330			
	テルハ		●	●	●	●	●	●	●	●	●	JIS-B8801	過負荷 (定格の1.25倍) の載荷し運転		
	ジブクレーン (ポスト旋回式)		●	●	●	●	●	●	●	●	●	クレーン構造規格			
天井クレーン	吊上荷重3t未満	●	●	●	●	●	●	●	●	●	JIS-B8801、クレーン構造規格	たわみ検査、過負荷 (定格の1.25倍) の載荷し運転			
貯留設備	スクリーンかす及び砂ホッパ		●	●	●	●	●	●	●	●	●		無負荷による閉閉時間		
	始動用空気槽		●	●	●	●	●	●	●	●	●		圧力容器検査合格証		
	燃料小出槽		●	●	●	●	●	●	●	●	●		消防署所轄検査済証		
	高架水槽 (FRP)		●	●	●	●	●	●	●	●	●				
	地下燃料タンク		●	●	●	●	●	●	●	●	●		消防署所轄検査済証		
	屋外燃料タンク		●	●	●	●	●	●	●	●	●		消防署所轄検査済証		
	ブロワ用潤滑油槽		●	●	●	●	●	●	●	●	●		消防署所轄検査済証		
	ブロワ用潤滑油高架油槽		●	●	●	●	●	●	●	●	●		消防署所轄検査済証		
	次亜塩素酸ソーダ貯留槽		●	●	●	●	●	●	●	●	●				
電動カットゲート		●	●	●	●	●	●	●	●	●		無負荷による閉閉時間			

機械・電気設備機器 検査項目一覧表

種別	機器名称	対象範囲	(汎用機器) 基準品	受注者が品質管理として確認し発注者に報告すべき確認項目											準拠すべき 基準・規格等	重要な確認項目
				出来形				品質								
				材質	構造	寸法	外觀	作動・性能	塗装	耐圧	保護装置					
門扉設備	鋳鉄製スライドゲート	扉体面積1.5㎡未満		●	●	●	●		●						仮組水密板すきみ検査(4/100mm以内)	
	鋼板製スライドゲート	扉体面積4㎡未満		●	●	●	●		●						仮組水密板すきみ検査(4/100mm以内)	
	電動バタフライ弁		●	●	●	●	●	●			●		JWWA、B2003	開閉時間		
	電動仕切弁		●	●	●	●	●	●			●		JIS-B2062、B2003	開閉時間		
	逆止め弁		●	●	●	●	●		●				JIS-B2003			
	フラップ弁			●	●	●	●		●							
	ターボブロウ風量調整弁		●	●	●	●	●	●		●				開閉時間		
	ターボブロウ吐出弁		●	●	●	●	●		●							
	ターボブロウ逆止め弁		●	●	●	●	●		●							
	汚泥抜取弁(偏心構造弁)		●	●	●	●	●	●	●	●	●			開閉時間、リミットスイッチ、過トルク		
	越流弁		●	●	●	●	●		●							
	流量調整ゲート			●	●	●	●									
その他	スカム破碎装置			●	●	●	●		●					無負荷運転		
	消音器(ディーゼル機関用)			●	●	●	●		●							
	ブロウ用油冷却器		●	●	●	●	●		●	●						
	スカム除去装置(無動力式)			●	●	●	●									
	脱臭装置(生物脱臭塔、活性炭脱臭塔)			●	●	●	●									
	防音パッケージ			●	●	●	●							スピーカーテスト実施報告書		
電気設備	FRP製覆蓋			●	●	●	●							たわみ検査(ドーム形:1kN/m、フラット形:3.5kN/m ²)		
	交流発電機	出力200kW未満		●	●	●	●	●	●			JEC	特性試験、温度試験、動作試験、絶縁抵抗測定、絶縁耐力試験			
	交流発電機用ディーゼル機関	出力200kW未満		●	●	●	●	●	●	●	●	JIS、LES、JEC、JEM、船舶安全規則	連続運転試験、ガバナ試験、始動試験、ただし、回転数の変動率は、瞬時10%以内、整定5%以内、整定時間8秒以内			
	変圧器	特別高圧用以外		●	●	●	●	●	●		●	JEC、JEM	無負荷試験、短絡試験、極性試験、インバーガンズ試験、絶縁抵抗測定、絶縁耐力試験			
	配電盤	低圧用(変圧器盤含む)		●	●	●	●	●	●		●	JEC、JEM	シークス試験、保護継電器の動作試験、絶縁抵抗測定、絶縁耐力試験			
	操作盤	主機用以外		●	●	●	●	●	●		●	JEM	シークス試験、保護継電器の動作試験、絶縁抵抗測定、絶縁耐力試験			
	遮断器			●	●	●	●	●	●			JEC、JEM				
	分電盤			●	●	●	●	●	●		●	JEC、JEM				
計測設備			●	●	●	●	●	●	●		JIS、JEM	絶縁抵抗測定、絶縁耐力試験				

3-1-3-4 機器の確認

1. 受注者は、機器(工場製品)について、製作に先立ち図面及び構造計算、容量計算等、製品の製作上必要となる各種計算書類を作成し、監督員に提出し承諾を得なければならない。
2. 受注者は、設計図書及び監督員の指示により、見本による確認を受けて使用するものと指定された材料等については、使用に先立ち監督員に見本を提出すること。

3-1-3-5 材料等の試験及び検査

1. 受注者は、設計図書で試験を行うものと指定された材料等について、使用に先立ち日本産業規格(JIS)または監督員の指示する方法により試験を行うこと。
2. 受注者は、設計図書で検査を行うものと指定された材料等について、特記仕様書または監督員の指示する方法により、監督員の検査を受けること。
3. 受注者は、検査または試験の方法及び結果を整理し、監督員に提出し承諾を得なければならない。

3-1-3-6 工程管理

1. 受注者は、施工計画書に基づき工程管理を行うこと。
2. 受注者は、月間工程表及び週間工程表を作成し、監督員に提出すること。
3. 各種工程表は、工事内容等によりネットワーク、バーチャート等の方式を適切に選択すること。

3-1-3-7 施工記録

1. 受注者は、作業内容、搬出入記録、立会確認、安全訓練及び打合せ等を実施した日時を工事月報に記録すること。また、打合せの内容(受注者と第三者との打合せを含む)は、工事打合せ簿を作成し、監督員に提出すること。
2. 受注者は、作業にあたり、安全点検表に記録しながら作業の安全を確認すること。

3-1-3-8 立会確認

1. 受注者は、必要に応じ監督員立会のうえ、工事内容の調査及び確認を受けること。また、次の各号に掲げる工事の施工の際には、書面により立会、または検査の請求を行うこと。
 - (1) 現場、または製作工場において、機器、または材料の試験を行うとき
 - (2) 完成後、外部から確認できない部分の工事を施工するとき
 - (3) 杭打ち及びコンクリート打込み工事を施工するとき
 - (4) 墨出し、または鉄筋及び鉄骨の組立その他重要な部分の工事を施工するとき
 - (5) 機械類の据付け、または火気取扱場所の工事を施工するとき
 - (6) 配管工事(継手工事を含む。)については、立会が必要と認められる箇所の工事を施工するとき

- (7) 停電作業や設備停止が伴う切替工事を施工するとき
- (8) その他特に工事の内容により必要と判断されるとき

3-1-3-9 機器類の据付

1. 据付系統図に示す本工事部分は、系統ごとに一切の整備を行い、将来の設備及び容量増にも十分対処できるよう考慮したものであって、配管等で将来増設される箇所の配管はフランジ蓋又はバルブ止めとする。なお、各機器の据付位置、配管箇所は、建築物等の都合により若干の変更を指示することがある。この場合、必要により移動箇所の荷重条件について確認を行うこと。
2. 機器類は、手入れ、注油、補修塗装等を行ってから、順序良く据付場所に搬入すること。
3. 機器類は、設計図書、共通仕様書、承諾決定図面及び指示に基づき据え付けること。
4. 設計図書で指定する機器類の据付は、製作会社の技術者の指導によって施工すること。
5. 機器類の据付は、基礎コンクリートを施工し、硬化後着手すること。
6. 機器等の据付にあたっては、現場据付状況並びに維持管理動線を考慮の上、機器類配置と操作盤スイッチ等の配列を合わせなければならない。
7. 主要機器等は、地震等に対して、転倒、破損等を起こさない強度を有するものとする。
8. 機器等の耐震措置
 - (1) 機械、電気設備の装置、機器、配管等は、耐震を考慮し強固に据付または支持を行うこと。
 - (2) 液体を貯蔵する貯槽類は、スロッシングについても十分に考慮すること。
 - (3) アンカーボルトの耐震設計は、「下水道施設の耐震対策指針と解説 最新版(社)日本下水道協会」、「建築設備耐震設計・施工指針 最新版(財)日本建築センター(監修)国土交通省 国土技術政策総合研究所/(独)建築研究所」及び関係法令等に基づき行うこと。
 - (4) 設計用標準震度Ks、耐震クラスは、次表のとおりとし、地域係数Zは1とする。

① 設計用標準震度Ks

	設置階	耐震クラス		
		S	A	B
設備機器	上層階、屋上、塔屋	2.0	1.5	1.0
	中間階	1.5	1.0	0.6
	1階及び地階	1.0	0.6	0.4
オイルタンク 水槽	上層階、屋上、塔屋	2.0	1.5	1.0
	中間階	1.5	1.0	0.6
	1階及び地階	1.5	1.0	0.6

耐震クラス

S:重要機器及び復旧に時間を要する機器

A:一般機器及び比較的復旧に時間を要さない機器

B:その他

重要機器:処理機能を著しく失い、二次災害等の恐れのある機器

一般機器:その他の機器

上階層の定義

6階建て以下の場合是最上階、7～9階建ての場合は上層2階、10～12階建ての場合は上層3階、13階建て以上の場合には上層4階

② プラント設備、機器の耐震クラス一覧表

設備名	耐震クラス(重要度)			その他の基準
	S	A	B	
1. 沈砂池設備	ゲート 除塵機	揚砂機 沈砂掻揚機 ホッパ スクリーンかす洗浄脱水機 沈砂分離洗浄装置 搬出ベルトコンベヤ		
2. ポンプ設備	主ポンプ(汚水、雨水) 主ポンプ用原動機 減速機 弁類 燃料小出槽 高架水槽 起動装置(空気圧縮機、空気槽、始動用電源装置)	換気装置(ポンプ設備と連動するもの) 室内排水ポンプ マンホールポンプ	天井クレーン類 吊上げ装置類	屋外タンク貯蔵所(消防法の告示第4条の20地震の影響)
3. 送風機設備		送風機 電動機 冷却水ポンプ 潤滑油ポンプ 油タンク(貯留、ヘッド) 空気ろ過器 送気配管 弁類	天井クレーン類 吊上げ装置類	
4. 最初沈殿池設備		ゲート 汚泥掻き寄せ機 スカム除去装置 汚泥ポンプ 弁類		
5. 反応タンク設備		ゲート 水中攪拌機 散気装置 送気配管	吊上げ装置類	
6. 最終沈殿池設備		ゲート 汚泥掻き寄せ機 スカム除去装置		

		汚泥ポンプ 弁類		
7. 消毒設備	薬品タンク 注入ポンプ オゾン滅菌装置 紫外線滅菌装置		天井クレーン類 吊上げ装置類	
8. 汚泥調整槽 し尿投入槽		汚泥掻き寄せ機 攪拌機 汚泥ポンプ		
9. 脱臭設備		脱臭装置 脱臭ファン		
10. 電気設備	自家発電機設備 監視制御設備 特殊電源設備 上記1～9に関連する重要度Sランクの電気設備(高・低圧盤等)	上記1～9に関する重要度Aランクの電気設備(高・低圧盤等)	上記1～9に関する重要度Bランクの電気設備(高・低圧盤等)	特別高圧受変電設備(変電所等における電気設備の耐震設計指針(日本電気協会))
11. その他	上記1～10に関連する補機、配管・ケーブルの支持具	上記1～10に関連する補機、配管・ケーブルの支持具	手摺	

(注)・大型架構類については、建築基準法施行令第88条によること。

・主装置の補機や同一基礎、架台上の補機等は、主装置の重要度ランクを適用する。

- (5) 装置、機器に対する設計用水平地震力 F_H は、設計用水平震度 K_H (=設計用標準震度 K_s ×地域係数 Z)×機器の質量 M ×重力加速度 g で算出し、作用点は原則として重心とする。設計用鉛直地震力 F_v を考慮する場合は、 $F_v = F_H \times 1/2$ とする。
- (6) アンカーボルトの選定において、各強度計算を行うと共に耐震計算を考慮した計算書を提出すること。ただし、「建築設備耐震設計・施工指針」に記載されている設計用水平震度と設備機器等の縦横比による許容重量のグラフが適用できる場合、アンカーボルトの選定計算を省略することができる。
9. 主要機器の基礎ボルトは、原則として機械基礎の鉄筋に溶接するものとする。下記の項目に該当する機器については接着系のせん孔アンカーにより施工できる。
- (1) 直接構造物に基礎アンカーボルトを打設する軽量機器(コンベア等)
 - (2) 振動しない機器(3m³以下のタンク類)
 - (3) 口径150mm以下、電動機出力5.5kW以下のポンプ類
 - (4) 振動及び衝撃を受けない小型機器及び低速回転機器(電動機出力5.5kW以下の機器)
 - (5) その他監督員が認めたもの
10. せん孔アンカーが鉄筋に干渉する場合は、せん孔アンカーの位置を変えるか、機械基礎の鉄筋に溶接する。

11. 機器の据付に使用するあと施工アンカーは、ステンレス鋼(SUS304)製接着アンカーとする。
12. 配電盤の据付にあつては施工アンカーを用いる場合は、既存の土木構造物に支持すること。また、その場合の耐震計算は、配電盤基礎重量を配電盤重量に加えて行うこと。配電盤基礎の鉄筋を土木構造物の鉄筋に溶接する場合は、この限りでない。
13. 水中部に使用するボルト、ナットは、ステンレス鋼(SUS304)製とする。
14. ステンレス製ボルトナットを使用する場合は、焼き付き防止の処置を行うこと。
15. 鋼製架台に設けるボルト取付穴の大きさは、使用するボルト径の110%程度とする。
16. 振動等により、ボルト、ナットがゆるむ恐れがある箇所にはダブルナット、スプリングワッシャー等のゆるみ防止対策を行う。
17. 構造物の開口部には、必要に応じて蓋を取付けること(鋼製枠と共にグレーチングまたは縞鋼板製の蓋、アルミ製、FRP製、FFU合成木材など、構造物に応じて材質を選択すること)。
18. 開口部等の覆蓋には、原則として1セットに1カ所以上耐荷重(N/m²)を明記すること。
19. 屋内外の壁面に据え付ける配電盤類及び計装機器類は、結露水または漏水等を考慮して、形鋼材等を用い壁面より浮かせて据え付けること。ただし、結露水及び漏水等の発生の恐れがない場所は、この限りでない。
20. ステンレス製工作物の溶接箇所は後処理(内外面とも酸洗浄)を施すこと。
21. 機器の据付基礎高さは、床面より150mm上上がりを目安としモルタル厚さを考慮した施工とすること。
22. 機器類の共通床盤等で水たまりが発生する恐れのあるところは、水抜き穴、またはモルタル充填等を行い、共通床盤等の腐食を防止すること。
23. 他の施設物防護並びに施工上必要な臨時取り壊し物の復旧及び仮施設等は、受注者の負担で行うものとする。
24. 機器類の据付は、芯出しの検査合格後または水平及び垂直度の確認後、ライナ及びウエッジを固定し、モルタル等を充填すること。モルタルが硬化するまで、機器類に配管等を接続してはならない。
25. 機器、鋼製架台、配管支持具等の端部は、面取りを行い、安全に留意すること。
26. 据付機器及び材料が、通常の点検通路に接近し人に触れる恐れのある場合は、その箇所の危険性を考慮し、表示と緩衝材を取り付けること。
27. 危険な箇所、立入禁止箇所に危険標示板の取り付けを行うこと。
28. 工事にて設置する諸設備は、運転監視及び保守点検が容易かつ安全で合理的能率的に行えるように据え付けなければならない。なお、必要箇所は全て危険防止の処置を講ずるものとする。
29. 手摺の取り付け位置は、原則としてコンクリート構造物の端部から約100～150mm内側の線上とする。
30. 機器、材料等のシール材(ガスケット、パッキング)及び電気絶縁用部品(紙、糸、テープ、布、板)等にアスベスト含有物(非飛散性を含む)を使用してはならない。

3-1-3-10 アスベスト含有建材・製品等の取り扱い

1. アスベスト含有建材・製品等の事前調査を設計図書で指定しているもの、もしくは当該工事で既設設備や建築物の解体、改造、補修を伴う工程を含む工事については、次のとおりとする。
2. 受注者は、アスベスト含有建材・製品等の取り扱いについて、労働安全衛生法、石綿障害予防規則、大気汚染防止法、廃棄物処理法、大阪府生活環境の保全等に関する条例及びその他関連法令、条例の定めにより実施しなければならない。
3. 受注者は、工事着手前に工事作業範囲において、事前調査を実施し、「石綿使用の有無に係る事前調査書面」を監督員に提出し、調査の結果を報告しなければならない。
4. 受注者は、調査の結果により、撤去作業開始の14日前(建材等の種類によっては前日)までに、労働基準監督署へ届出を行うこと。届出にあたっては、労働安全衛生法等関連法令を踏まえ、労働基準監督署に対して事前相談を行うこと。
5. 受注者は、処分方法等について、各関係官庁への届出内容に従い、監督員と協議を行うこと。また、適時各関係官庁と立会を行いながら施工すること。
6. 想定されていない場所からアスベストが含有されている可能性のある建材等を発見した場合や、アスベスト作業時に事故が発生した場合に備えて、通常の工事にも増して密に連絡体制をとること。
7. 受注者は、工事等に起因してアスベストを飛散させるなど事故が発生した場合には、立ち入り禁止、入室制限等の応急措置を取ること。
8. 前項について、立ち入り禁止、入室制限等の応急措置を解除するにあたっては、施設管理者も含め協議すること。
9. 受注者は、分析・測定した「アスベスト含有分析結果報告書」、「除去作業の記録」、「空気環境濃度測定記録」を監督員に提出すること。

3-1-3-11 PCB処理

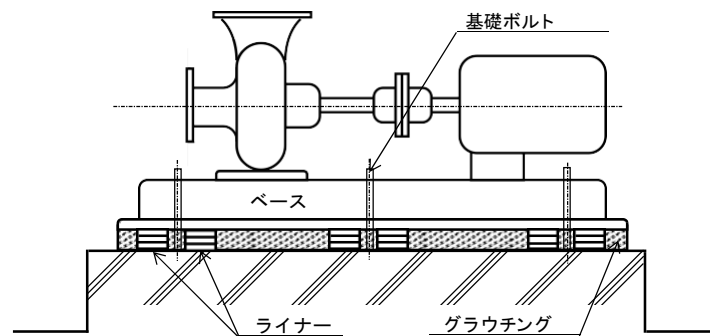
1. 本工事で撤去する機器については、特記仕様書に定めのある場合、事前にPCB(微量PCB含む)含有の有無を調査し、監督員に報告のこと。
2. PCB含有が認められなかった場合は、関係法令に基づき適切な処理を行うこと。
3. PCB含有が認められた場合は、PCBが飛散、流失及び地下への浸透等が無いように、監督員の指示により適当な容器に納め保管すること。

3-1-3-12 据付け芯出し

1. 据付箇所の建物基準線より距離、高低を実測し、据え付ける機器、配管、壁貫通部、基礎ボルト孔の位置を照合確認し、墨出しを行うこと。
2. 摺動面のある機器は、特に騒音・振動源とならないよう十分な摺り合わせ調整及び芯出し調整を行

わなければならない。

3. 基礎ボルトは、原則として鉄筋に溶接した状態で監督員の検査を受け、その後コンクリート又は無収縮モルタルを十分突き固めて固定する。なお、基礎ボルト穴は必要以上に大きくしないものとする。
4. 基礎ボルトの締め付けは、仮芯出し後、充填した基礎ボルト固定用モルタル等が硬化してから、軸芯を再調整しながら行うこと。芯出しの調整が完了すれば、監督員の確認を受け、施工成績書を作成・提出すること。
5. ライナーの設置は、以下によるものとする(ゲージプレートを使用して施工する場合は適用しない)
 - (1) ライナーは、基礎ボルトの両側近くに設置し、基礎ボルト間の中間には設置しないこと。
 - (2) 基礎面の凹凸が激しい場合、ライナー設置部をチップング等で平らにすること。
 - (3) ライナーは鉄板を使用し、レベル微調整は薄いスチールライナー等で行うこと。
 - (4) ライナーの固定は点溶接によること。
 - (5) 裏ナットで一時調整した場合は、モルタル打設前に緩めておくこと。なお、ゲート類及び汚泥掻き寄せ機軸受等壁面付機器は除く。



3-1-3-13 あと施工アンカー

1. あと施工アンカーを施工する場合は、「あと施工アンカー施工要領書」(アンカーの種類、材質、寸法、施工方法等)を作成し、事前に監督員の承諾を得なければならない。
2. 機器、配管・ダクト等を支持する場合、構造物の天井面に打設し、荷重が垂直下方に作用する箇所には、あと施工アンカーを使用してはならない。
3. へりあき寸法(アンカー中心から作用応力と直角方向のコンクリート端部までの寸法)は、アンカー径の10倍の長さ以上を確保すること。この条件を満足できない場合は、強度計算における付着強度を低減して計算するとともに、コーン状破壊影響距離とへりあき寸法を確認すること。
4. 受注者は、全てのあと施工アンカーに対して「アンカー施工確認シート」を出来形管理記録として作成し、監督員に提出すること。
5. あと施工アンカー(接着系)の施工は、(社)日本建築あと施工アンカー協会の資格を有する者また

は十分な経験と技能を有する者が行うこと。

6. 既設構造物にあと施工アンカーを打設する場合、コンクリート強度をシュミットハンマーにて確認すること(新設構造物は除く)。
7. 非破壊検査(引抜加圧試験)の試験本数は、同一構造物ごとに、施工した全本数の0.5%以上、または最低3本以上を加圧試験の対象として、加圧は設計用引張強度に等しい荷重とすること。
8. 受注者は、あと施工アンカー(接着系)に使用する樹脂カプセルが有効期限内であることを確認すること。
9. あと施工アンカー(接着系)を使用する箇所で、接着する躯体構造物との間にかさ上げコンクリート(シンダー)が打設されている場合は、躯体構造物に必要な穿孔深さを確保するとともに、かさ上げコンクリート部には付着力を補う必要な処置を講じること。処置方法は、事前に監督員の承諾を得なければならない。

3-1-3-14 コンクリート工及びモルタル工

1. 水密性や耐久性が要求されるコンクリート構造物に使用するコンクリートの水セメント比は、「下水道施設における土木コンクリート構造物の設計について」(平成13年8月23日付国土交通省下水道部下水道事業課企画専門官事務連絡)により、鉄筋コンクリートについては55%以下、無筋コンクリートについては60%以下とする。
2. 基礎は、原則として各工種の工事で施工するものとする。ただし、特殊なもので別途土木・建築工事の施工によるものを除く。基礎の鉄筋は、機器の種別、運転状態等により適切なものとし、原則として、あらかじめ土木・建築構造物に埋設された差し筋に緊結又は溶接すること。なお、躯体鉄筋をはつり出した場合は、当該構造物の仕様にあったコンクリート仕様で復旧すること。
3. 基礎アンカー、配管等の箱抜きは、別途、土木・建築工事によるものを除き、当然必要なものは各工種の工事で施工するものとする。
4. コンクリート基礎
 - (1) 既設コンクリート床面にコンクリート基礎を設ける場合は、躯体コンクリートとの接着をよくするため、床面の目荒し、及び水洗を十分に行ったうえ、コンクリートを打設すること。なお、打設にあたっては入念に締固めを行わなければならない。
 - (2) モルタル仕上面に基礎を施工する場合は、全てのモルタルを除去した後に施工しなければならない。また、シンダーコンクリートも同様とする。
 - (3) 基礎用コンクリート等の配合は次の通りとするが、標準的な配合条件を示したものであり、構造物の耐久性を考慮して定めること。

配合仕様		呼び強度 N/mm ²	スランプ cm	粗骨材の 最大寸法 mm	セメント 種類	摘要
コンクリートの種別	打設 方法					
鉄筋構造物用(壁・スラブ)	人力	24	12	25(20)	BB	
鉄筋構造物用(ベース)		24	8	25(20)	BB	※1
無筋構造物用		18	8	40	BB	※2
捨てコンクリート用		18	8	40	BB	※3
鉄筋構造物用	機械	24	12	25(20)	BB	※4
無筋構造物用		18	12	25	BB	※5
捨てコンクリート用		18	8	25	BB	※6

※1、※4:ディーゼル機関等、堅固さを特に要求される基礎用。

※2 :重量物を置く床、基礎用。Nの使用を可とする。

※3 :床かさ上げ用。比重1.85以下の軽量コンクリートとする。Nの使用を可とする。

※5 :重量物を置く床、基礎用。

※6 :床かさ上げ用。比重1.85以下の軽量コンクリートとする。

(注1)スランプ試験8～12cm・・・±2.5cmとする。

(注2)粗骨材の最大寸法は、砕石を使用する場合は20mm、砂利を使用する場合は25mmとする。

粗骨材は鉄筋の間隔及び部材厚さに支障のない限り、できるだけ大きいものを使用すること。

(注3)BB:高炉セメントB種 N:普通ポルトランドセメントを示す。

(注4)塩化物含有量については、0.30kg/m³(塩化物イオン質量)以下とする。

ただし、仮設構造物のように、長期の耐久性を期待しなくてもよい場合は除く。

(4) コンクリート基礎には、当該据付機器の性状、基礎の大きさ等によって、これに適応する鉄筋を入れること。

(5) コンクリート基礎表面は、原則としてモルタル仕上げのうえ、割れ防止処置を施すこと。

5. JIS-A5308の規定によるレディーミクストコンクリート(以下、「生コンクリート」という。)を使用する場合で、一連の打設量が5m³を超えるときは、あらかじめ配合計画書、報告書を提出すると共に強度試験を行うこと。なお、5m³以下の場合には、配合計画書、報告書の提出をもって、強度試験を省略することができる。

6. コンクリートは、生コンクリートとするが、小規模な工事(人力打設量10m³/日以下)または特別なものに限り、現場練りとするすることができる。

7. 現場練りコンクリートの1m³あたりの配合は、次表のとおりとする。

高炉セメントB種(kg)	洗砂(m ³)	コンクリート用砕石(m ³)	スランプ(cm)	W/C(%)
257	0.48	0.65	8	68

8. コンクリートは打込み後、低温、急激な温度変化及び衝撃等の有害な影響を与えないこと。

また、湿潤状態に保ちながら養生を行い、クラックが生じないように施工すること。

9. 水中でのコンクリート打設及びモルタル充填を行ってはならない。

10. コンクリートは、所定の品質を損なわない方法で運搬するものとする。なお、練り混ぜてから打ち終えるまでの時間は、外気温が25℃を超える場合で1.5時間以内、25℃以下の場合で2時間以内を標準とする。また、硬化の始まったコンクリートを用いてはならない。

11. 型枠の材料は、原則として複合合板とし、表面に塗装したものをを使用すること。また、合板型枠は

反復使用回数の増加に努めること。

12. 型枠は、容易に組立及び取り外しができ、セメント等が漏れない構造とすること。また、コンクリートの角は、面取りができる構造とする。
13. 型枠は、コンクリートの自重及び施工中に加わる荷重を受けるのに十分な構造で作製し、コンクリートが必要な強度になるまで、取り外してはならない。なお、標準養生期間は、日平均気温15℃以上の場合、高炉セメントB種で7日以上とする。

(モルタル左官仕上げ等)

14. 工事に含まれる基礎等の仕上げは、原則としてモルタル左官仕上げとする。
15. モルタル左官仕上げは、床、機械基礎コンクリート台、排水溝内、配管基礎コンクリート台及び配管貫通部閉塞箇所等にも施工すること。
16. モルタル左官仕上げの厚さは、平面部及び配管貫通部は20mm以上とする。
17. 監督員が指示する箇所及び技術上当然必要とする箇所は、防水を考慮すること。
18. モルタルの標準配合は、次表によるものとする。

配合比	配合(1m ³ 当たり)		使用箇所
	セメント	砂	
1:2	720kg	0.95m ³	箱抜穴充填用(大穴埋め、強度を要する場所を除く)
1:3	530kg	1.05m ³	基礎仕上げ用

(注1)防水モルタルは、上記配合(1:2)に防水剤を適量混入すること。

19. スクリーン、ゲート等の据付時の下部ハンチは、機器据付後、交換、維持管理等に支障のない範囲でモルタル詰め等の処置を行うこと。
20. 機器類の据付前には、モルタルを充填する基礎ボルト穴の型枠の撤去、清掃及び水洗いを行うこと。
21. コンクリート等に耐薬品防食を施す場合は、ビニールエステル系樹脂とする。なお、「下水道コンクリート構造物の腐食抑制技術及び防食技術マニュアル」(日本下水道事業団)による。

3-1-3-15 床仕上げ工

1. 床の仕上げの図面に示す場所は、特記仕様書に示さぬ限り無筋コンクリート基準強度18N/mm²以上とし、仕上げは木ごて1回、金ごて2回とする。
2. 床仕上げ箇所は、かさ上げコンクリートを打設し、排水勾配を設けること。
3. 排水溝及び配管溝は、原則として排水及び汚泥等が流れやすいように勾配をつけること。
4. 床は目地切りをするよう指示することがある。

3-1-3-16 はつり工

1. 工事に必要なコンクリートのはつりは、監督員を通じて建築・土木関係部署と十分な調整の基に、土木・建築構造物をできるだけ損傷させない工法で施工するものとする。特にコア抜きは、壁、床等の躯体鉄筋を切断する場合があるため、貫通する箇所等が構造物に影響しないことを確認した後、この作業を行わなければならない。なお、鉄筋の切断を必要とする場合は、承諾を得て同等の鉄筋以上で補強を行わなければならない。
2. はつり作業を行う時は、発生する粉塵及び騒音に注意し、必要により防塵シート及び防音シート等で防止すること。また、屋内等でははつり作業では換気を行うこと。
3. 床及び壁等のはつり作業(コアカッター等による穴あけを含む)を行う場合には、埋込配管等を損傷しないように、完成図書による確認と合わせて事前調査を行い、はつり作業の計画書を作成し、監督員の承諾を得なければならない。
4. 既設穴等の補修、はつり穴及び不要穴の閉塞等は、監督員の指示する通り施工すること。

3-1-3-17 鉄筋工

1. 機器類の基礎コンクリート台等に使用する鉄筋は、原則としてJIS G 3112(鉄筋コンクリート用棒鋼)の熱間圧延異形棒鋼(第2種:D=16mm以下SD 295、第3種:D=19mm以上SD 345)の規格に適合する異形棒鋼とする。建築構造物については上記のとおりとし、土木構造物については、SD 345を標準とする。土木構造物と建築構造物の区分については、「下水道の終末処理場・ポンプ場工事の設計・積算における土木と建築の区分について」(平成13年3月19日国都下事発第119号)を参考とすること。
2. 鉄筋と鉄筋を接続する時の重ね継手長さは、鉄筋径の40倍の長さ以上を確保し、結束線で緊結することを原則とする。継手長さを確保できない場合は、監督員の承諾を得て圧接継手(フレア溶接)とすることができる。
溶接継手とする場合、片面溶接の場合は鉄筋径の10倍の長さ以上を確保し、両面溶接の場合は各々が5倍の長さ以上を確保すること。なお、径の異なる鉄筋の場合は、小さい方の鉄筋径を基準とする。
3. 基礎コンクリート台等の配筋では、コンクリートの純被りが5cm以上となるように型枠との隙間を調整し施工すること。なお、スペーサーはコンクリート製あるいはモルタル製で本体コンクリートと同等以上の品質を有するものを使用しなければならない。
4. かご組鉄筋を施工するまでの期間は差し筋及びダボ筋に安全キャップを設けること。
5. 機器類の基礎について、既設構造物より配筋を行う場合、機械基礎・土木建築構造物施工要領(標準図1)基礎連結例に基づいて施工すること。

3-1-3-18 掘削工

1. 掘削深さが1.5mを超え、また、切り取り面がその箇所の土質に見合った勾配を保持できない場合は、土留め(矢板等)を行うこと。なお、掘削深さが1.5m未満であっても軟弱地盤の場合は、土留めを行うこと。

3-1-3-19 現場用掛け図

1. 汚水、汚泥、給水、燃料、潤滑油、空気等の系統図、単線結線図及び主ポンプサクシオン図(危険水位明示)等の掛け図を作成し、納入すること。

3-1-3-20 その他関連工事

1. 土木工事については、下水道施設工事共通仕様書(下水道施設土木工事編)(以下、「土木工事編」という。)に基づいて施工すること。また、建築工事は、公共建築工事標準仕様書(国土交通省大臣官房官庁営繕部監修)を適用すること。

第4節 工場製品(仮組立)検査

3-1-4-1 工場製品(仮組立)検査

1. 「工場製品(仮組立)検査対象機器」で検査対象とした機器は、工場を出荷する前に発注者の立会のもと工場製品(仮組立)検査(性能検査及び各種検査)を実施すること。
2. 検査対象機器を同一仕様で複数製作する場合は、最初に製作する号機を検査対象とする。
3. 受注者は、監督員に立会願及び要領書、試験成績書等を本編3-1-9-2「工事関係提出書類様式集」により事前に提出し、承諾を受けなければならない。なお、検査対象物件を同一時期に同一工場に集めて検査を実施する等により検査日数および検査場所の縮減に努めること。
4. 受注者は社内検査担当者又は主任技術者等が立ち会うものとする。
5. 工場検査の結果は速やかに監督員に提出しなければならない。
6. 工場検査の結果が不良のときは、監督員の指示どおり速やかに処理しなければならない。
7. 工場検査に要する費用は受注者の負担とする。ただし、発注者の出張に要する費用は含まない。
8. 発注者による検査(確認を含む)及び立会の時間は、発注者の執務時間内とする。ただし、やむを得ない理由があると発注者が認めた場合は、この限りでない。

3-1-4-2 試験成績書

1. 受注者は、汎用機器(量産品)以外の機器の製作が完了すれば、事前に適用規格に基づき全品社内検査を実施し、試験成績書を作成のこと。
2. 必要によって、公的試験所、その他の機関で実施した材料試験成績書及び検査合格証明書を提出すること。

3-1-4-3 仮組立検査内容

1. 工場製品(仮組立)検査は、次のとおり実施すること。
2. ポンプ、送風機等の性能試験は、JIS試験方法によって実施すること。また、必要に応じて長時間の連続運転、分解検査及び性能確認検査を実施すること。
3. ポンプについては、JIS-B8301に基づき吐出し量・全揚程・圧力・回転速度・軸動力等の各測定を行う。また、試験の間グランドパッキン及び軸受の温度、空気又は水の漏れ、異常音の発生及び振動に関して、ポンプの作動が満足であるかどうかを記録すること。

なお、水圧試験は下記の通りとする。

ポンプ本体:最高使用圧力の1.5倍の圧力。但しこの圧力が0.15MPa未満の時は0.15Mpaとする。
保持時間は3分以上とする。

4. ターボ型ブロワ及び圧縮機はJIS-B8340に基づく各試験項目の検査項目の検査を実施すること。

また、容積形圧縮機(真空ポンプ含む)はJIS-8341に基づくものとする。法律又は国家規格によって圧力容器として定義された機器の水圧試験は上記ポンプの水圧試験と同様とする。

試験項目:温度、圧力、吸込空気量、回転速度、軸動力、騒音及び運転状態

検査項目:吐出し圧力及び空気量、軸動力、全等エントロピー効率及び全等温効率、騒音及び運転状態

5. 歯車減速装置、附属機器類及びゲート類等は、必要に応じて寸法検査、性能検査、水圧検査、漏水検査、温度上昇検査及び作動検査等を実施すること。
6. バルブについては、JIS-B2003(バルブの検査通則)に基づき弁箱耐圧検査及び弁座漏れ検査、逆座漏れ検査を実施すること。
なお、水圧試験は下記の通りとし、バルブの種類に応じた試験圧力の加える方法はJIS-B2003による。
弁箱耐圧検査:最高許容圧力の1.5倍の圧力。保持時間は呼び径250mm以上は3分以上とし、200mm以下はJIS-B2003に示す時間とする。
弁座漏れ検査:最高許容圧力の1.1倍の圧力。保持時間は呼び径500mm以上は2分以上とし、250mm以上450mm以下は1分以上とする。200mm以下はJIS-B2003に示す時間とする。
7. ディーゼル機関は、JIS-B8014に基づき、負荷運転・調速性能・始動性能・保護警報装置・連続運転・過回転・並列運転・ねじり振動・振動・騒音・ヒートバランス・排ガス排出特性の各試験を行うこと。
8. ガスタービン機関は、JIS-B8041(ガスタービン受渡試験方法)及びJIS-B8042-8(調達仕様・第8部 検査・試験・据付及び完成)等のJIS規格に基づき、試験、検査を実施すること。
9. クレーン等は原則として、荷重試験、たわみ試験及び電動機負荷試験等を実施すること。
10. 汚泥掻き寄せ機(フライト付チェーンコンベヤ)、沈砂洗浄機及び機械スクリーン等に使用するチェーン類は、製作会社が実施した破断及び伸び試験の成績証明書を提出すること。
11. 材料検査は、ミルシート、元素成分表等の提出をもって替えることがある。
12. 電動機、発電機、配電盤及びその他電気機器等の試験は、JIS、JEC及びJEMにより実施すること。
13. 上記以外の機器の工場試験運転及び各種検査については、設計図書で指示する方法で実施すること。

工場製品（仮組立）検査 対象機器

機器名称	対象範囲	出来形				品質			準拠すべき 基準・規格等	重要な確認項目
		材質	構造	寸法	外観	作動・性能	塗装	耐圧		
自動除塵機	すべての装置	●	●	●	●	●	●	●	●	仮組立無負荷運転、温度、チェーンの引張試験機による破断試験(1個/ロット)
グラブ式揚砂機	すべての装置	●	●	●	●	●	●	●	●	JIS-B8801、クレーン構造規格 たわみ検査、過負荷（定格の1.25倍）の載荷し運転
主ポンプ（汚水・雨水）	吸込口径350mm以上	●	●	●	●	●	●	●	●	JIS-B8301、B8302 連続運転中の騒音、振動、キャビテーションの有無、各部温度
着脱式水中ポンプ（主ポンプ用）	吸込口径250mm以上	●	●	●	●	●	●	●	●	JIS-B8301、B8302 連続運転中の騒音、振動、キャビテーションの有無
汚泥ポンプ（スクリュウ式、無閉塞形）	口径400mm以上	●	●	●	●	●	●	●	●	JIS-B8301、B8302 ポンプケーシングの耐圧試験（設計値の1.5倍）
汚泥ポンプ（一軸偏心式）	口径400mm以上	●	●	●	●	●	●	●	●	JIS-B8301、B8302 振動、騒音、ポンプケーシングの耐圧試験（設計値の1.5倍）
主ポンプ用電動機	高压電動機	●	●	●	●	●	●	●	●	JIS、JEC 特性試験、絶縁試験、温度試験、回転方向の確認
主ポンプ用ディーゼル機関	出力200kW以上	●	●	●	●	●	●	●	●	JIS、LES、JEC、JEM、船舶安全規則 連続運転試験、ガバナ試験、始動試験
ガスタービン機関	すべての装置	●	●	●	●	●	●	●	●	JIS-B8041、B8042 始動試験、保護装置試験、調速機試験、負荷試験、騒音試験、NOX測定
ブロワ駆動用電動機	高压電動機	●	●	●	●	●	●	●	●	JIS、JEC 特性試験、絶縁試験、温度試験、回転方向の確認
主ポンプ用歯車減速機（流体継手付含む）	出力200kW以上	●	●	●	●	●	●	●	●	負荷状態で連続運転、振動、騒音、温度、回転数、（流体継手の伝達効率）
送風機（ターボブロワ）	出力200kW以上	●	●	●	●	●	●	●	●	JIS-B8340、B8341 振動、騒音、温度上昇等
鋳鉄製スライドゲート	扉体面積1.5㎡以上	●	●	●	●	●	●	●	●	仮組水密板すきみ検査(4/100mm以内)
鋼板製スライドゲート	扉体面積4㎡以上	●	●	●	●	●	●	●	●	仮組水密板すきみ検査(4/100mm以内)
発電機盤・自動始動盤	全ての盤	●	●	●	●	●	●	●	●	JEM シーケンス試験、保護継電器の動作試験、絶縁抵抗測定、絶縁耐力試験
交流発電機	出力200kW以上	●	●	●	●	●	●	●	●	JEC 特性試験、温度試験、動作試験、絶縁抵抗測定、絶縁耐力試験
交流発電機用ディーゼル機関	出力200kW以上	●	●	●	●	●	●	●	●	JIS、LES、JEC、JEM、船舶安全規則 連続運転試験、ガバナ試験、始動試験、ただし、回転数の変動率は、瞬時10%以内、整定5%以内、整定時間8秒以内
特別高压用変圧器		●	●	●	●	●	●	●	●	JEC、JEM 無負荷試験、短絡試験、極性試験、インバータ試験、絶縁抵抗測定、絶縁耐力試験
特別高压用及び高压用配電盤	変圧器盤除く	●	●	●	●	●	●	●	●	JEC、JEM シーケンス試験、保護継電器の動作試験、絶縁抵抗測定、絶縁耐力試験
操作盤	主機用	●	●	●	●	●	●	●	●	JEM シーケンス試験、保護継電器の動作試験、絶縁抵抗測定、絶縁耐力試験
監視制御装置		●	●	●	●	●	●	●	●	JEM ハードウェア単体機能試験、ソフトウェア機能試験、絶縁抵抗測定、絶縁耐力試験

備考)

- 1: 同一仕様で複数台製作する場合は、最初に製作した号機の抜き取り検査とする。
- 2: 重要な確認項目は必須項目であり、受注者は、当該機器の性能を確認する検査（試験）実施要領書を監督員に提出し承諾を得ること。
- 3: 操作盤の主機用とは、複数の操作盤との運動制御を直接的に行う操作盤とする。
- 4: 発注者が別途指示する機器については、検査の対象とする。

第5節 塗装工事

3-1-5-1 一般事項

1. 塗装は、原則として表5-1、5-2、5-3及び5-4に準じること。

表5-1 塗装及び素地調整基準

適用区分		塗装系	素地調整	
			現場塗装	製品(機器)
水上	屋外	ポリウレタン樹脂系	2種ケレン	1種ケレン
	屋内	フタル酸樹脂系	2種ケレン	2種ケレン
水中部		エポキシ樹脂系	2種ケレン	1種ケレン
乾湿交番部		ポリウレタン樹脂系	2種ケレン	1種ケレン
耐薬品部		エポキシ樹脂系	2種ケレン	1種ケレン
耐候性・耐水性(カステク)		ポリウレタン樹脂系	2種ケレン	1種ケレン
屋外油タンク		アルミニウム系	2種ケレン	1種ケレン
煙突		シリコン樹脂系	2種ケレン	1種ケレン
その他	亜鉛めっき製品	ポリウレタン樹脂系	4種ケレン	4種ケレン
	配管	各種適用区分による	4種ケレン	4種ケレン

- (注1) 1種ケレンを指定した機器は、1種ケレンを行った鋼材を使用し、製作しても良い。ただし、鋼材のケレン証明書を提出しなければならない。
また、歩廊等の付帯部分は、2種ケレンとする。

表5-2 素地調整種別

種別	適用
第1種ケレン	ショットブラスト工法、サンドブラスト工法(珪砂を使用しない)、化学処理法によって、さび、黒皮を完全に除去する。
第2種ケレン	動力工具、人力スクレーパ等を用いて、できる限りさびその他を除去する。完全に付着したミルスケールは残すが、それ以外の不安定なミルスケール、さびは除去する。
第3種ケレン	ワイヤブラシ等でさび、浮きミルスケールを除去する。
第4種ケレン	粉化物、汚れ、さび、溶接のスパッタを除去する。清掃ケレン。

表5-3 塗装方法

工場塗装

塗装系	工程	塗料名	J I S	標準塗膜厚さ μm	塗装間隔 (参考)	
					夏季	冬季
フタル酸樹脂系	素地調整	2種ケレン	—————	—	1 d 以内	1 d 以内
	第1層 (下塗)	鉛・クロームフリーサビ止め塗料	K5674	30		
	第2層 (下塗)	鉛・クロームフリーサビ止め塗料	K5674	30	48 h ~ 2m	72 h ~ 2m
	第3層 (中塗)	長油性フタル酸樹脂系塗料 2種	K5516	25	48 h ~ 2m	72 h ~ 2m
	第4層 (上塗)		K5516	25	15 h ~ 3m	24 h ~ 3m
ノントールエポキシ樹脂系	素地調整	1種ケレン	—————	—	1 d 以内	1 d 以内
		有機ジンクリッチプライマ	K5552 -2 種	20	16 h ~ 4m	36 h ~ 4m
	第1層 (下塗)	ノントールエポキシ樹脂系塗料 1種	旧K5664相当	60	24 h ~ 7 d	24 h ~ 7 d
	第2層 (下塗)	同上	同上	60	24 h ~ 7 d	24 h ~ 7 d
	第3層 (中塗)	同上	同上	60	24 h ~ 7 d	24 h ~ 7 d
	第4層 (上塗)	同上	同上	60		
エポキシ樹脂系	素地調整	1種ケレン	—————	—	1 d 以内	1 d 以内
		有機ジンクリッチプライマ	K5552 -2 種	20	16 h ~ 4m	36 h ~ 4m
	第1層 (下塗)	変性エポキシ樹脂系塗料	—————	40	16 h ~ 7 d	24 h ~ 7 d
	第2層 (下塗)	同上	—————	40	16 h ~ 7 d	24 h ~ 7 d
	第3層 (中塗)	エポキシ樹脂系塗料	K5551 -A 種	30	16 h ~ 7 d	24 h ~ 7 d
第4層 (上塗)	同上	K5551 -A 種	30	24 h ~ 7 d	24 h ~ 7 d	
ポリウレタン樹脂系	素地調整	1種ケレン	—————	—	1 d 以内	1 d 以内
		有機ジンクリッチプライマ	K5552 -2 種	20	16 h ~ 4m	36 h ~ 4m
	第1層 (下塗)	変性エポキシ樹脂系塗料	—————	40	16 h ~ 7 d	24 h ~ 7 d
	第2層 (下塗)	同上	—————	40	16 h ~ 7 d	24 h ~ 7 d
	第3層 (中塗)	エポキシ樹脂系塗料	K5551 -D 種	30	16 h ~ 7 d	24 h ~ 7 d
第4層 (上塗)	ポリウレタン樹脂系塗料	K5659	25	24 h ~ 7 d	24 h ~ 7 d	
アルミニウム系	素地調整	1種ケレン	—————	—	1 d 以内	1 d 以内
		エッチングプライマ2種	K5633	15	3 h ~ 3m	16 h ~ 3m
	第1層 (下塗)	リン酸塩系さび止め塗料2種	旧K5623~K5625相当	30	48 h ~ 2m	72 h ~ 2m
	第2層 (下塗)	同上2種	旧K5623~K5625相当	30	48 h ~ 2m	72 h ~ 2m
	第3層 (中塗)	アルミニウム塗料	K5492	15	8 h ~ 1m	16 h ~ 1m
第4層 (上塗)	同上	K5492	15			
耐熱シリコン樹脂系	素地調整	1種ケレン	—————	—	1 d 以内	1 d 以内
		有機ジンクリッチプライマ	K5552 -2 種	50	16 h ~ 4m	36 h ~ 4m
	第1層 (上塗)	シリコン樹脂塗料	—————	15	8 h ~ 1m	16 h ~ 4m
第2層 (上塗)	同上	—————	15			

(注1) h: 時間, d: 日, m: 月を表す。

(注2) ノントールエポキシ樹脂系塗料とは、コールタール(労働安全衛生法に定める特定化学物質)を含まないものである。

(注3) ノントールエポキシ樹脂系塗料で冬季施工時、気温が15℃以下の場合は、同等のノントールウレタン樹脂塗料を、承諾を得て使用しても良い(参考塗装間隔は24h~7d)。

(注4) エポキシ樹脂系塗料は5℃以上で塗装すること。

現場塗装

塗装系	工程	塗料名	J I S	標準塗膜厚さ μm	塗装間隔 (参考)	
					夏季	冬季
フタル酸樹脂系	素地調整	2種ケレン	—————	—————	1 d 以内	1 d 以内
	第1層 (下塗)	鉛・クロムフリーサビ止め塗料	K5674	30	48 h ~ 2m	72 h ~ 2m
	第2層 (下塗)	鉛・クロムフリーサビ止め塗料	K5674	30	24 h ~ 2m	48 h ~ 2m
	第3層 (中塗)	長油性フタル酸樹脂系塗料 2種	K5516	25	15 h ~ 3m	24 h ~ 3m
	第4層 (上塗)		K5516	25		
ノントールエポキシ樹脂系	素地調整	2種ケレン	—————	—————	1 d 以内	1 d 以内
	第1層 (下塗)	ノントールエポキシ樹脂系塗料 1種	旧K5664相当	65	24 h ~ 7 d	24 h ~ 7 d
	第2層 (下塗)	同 上	同上	65	24 h ~ 7 d	24 h ~ 7 d
	第3層 (中塗)	同 上	同上	65	24 h ~ 7 d	24 h ~ 7 d
	第4層 (上塗)	同 上	同上	65	24 h ~ 7 d	24 h ~ 7 d
エポキシ樹脂系	素地調整	2種ケレン	—————	—————	1 d 以内	1 d 以内
	第1層 (下塗)	変性エポキシ樹脂系塗料	—————	50	16 h ~ 7 d	24 h ~ 7 d
	第2層 (下塗)	同 上	—————	50	16 h ~ 7 d	24 h ~ 7 d
	第3層 (中塗)	エポキシ樹脂系塗料	K5551 - A種	30	24 h ~ 7 d	24 h ~ 7 d
	第4層 (上塗)	同 上	K5551 - A種	30	24 h ~ 7 d	24 h ~ 7 d
ポリウレタン樹脂系	素地調整	2種ケレン	—————	—————	1 d 以内	1 d 以内
	第1層 (下塗)	変性エポキシ樹脂系塗料	—————	50	16h ~ 7 d	24h ~ 7 d
	第2層 (下塗)	同 上	—————	50	16h ~ 7 d	24h ~ 7 d
	第3層 (中塗)	エポキシ樹脂系塗料	K5551 - D種	30	24h ~ 7 d	24h ~ 7 d
	第4層 (上塗)	ポリウレタン樹脂系塗料	K5659	25		
アルミニウム系	素地調整	2種ケレン	—————	—————	1 d 以内	1 d 以内
	第1層 (下塗)	リン酸塩系さび止め塗料 2種	旧K5623 ~ K5625相当	30	48 h ~ 2m	72 h ~ 2m
	第2層 (下塗)	同上 2種	旧K5623 ~ K5625相当	30	48 h ~ 2m	72 h ~ 2m
	第3層 (中塗)	アルミニウム塗料	K5492	15	8 h ~ 2m	16 h ~ 1m
	第4層 (上塗)	同 上	K5492	15		
耐熱シリコン樹脂系	素地調整	2種ケレン	—————	—————	1 d 以内	1 d 以内
	第1層 (下塗)	シリコン樹脂塗料	—————	25	5 h ~ 1m	72 h ~ 2m
	第2層 (下塗)	同 上	—————	25	5 h ~ 1m	72 h ~ 2m
	第3層 (中塗)	同 上	—————	15	8 h ~ 4m	16 h ~ 1m
	第4層 (上塗)	同 上	—————	15		

(注1) 工場製作の機器は、現場塗装方法を適用してはならない。

(注2) 現場で加工(溶接、組立等)したもの、工場塗装した機器の現場での補修に適用すること。

(注3) h: 時間、d: 日、m: 月を表す。

(注4) ノントールエポキシ樹脂系塗料とは、コーラール(労働安全衛生法に定める特定化学物質)を含まないものである。

(注5) ノントールエポキシ樹脂系塗料で冬季施工時、気温が15℃以下の場合は、同等のノントールウレタン樹脂塗料を、承諾を得て使用しても良い(参考塗装間隔は24h~7d)。

(注6) エポキシ樹脂系塗料は5℃以上で塗装すること。

表5-4 配管の塗装

	無塗装管		亜鉛めっき鋼管		鑄鉄管				電線管	
					アクリル NAD 艶有りに適し た合成樹脂 塗装管		エポキシMIO 塗装管			
屋内	鉛・クロムフリーさび止め塗料	下塗 2回	変性エポキシ樹脂塗料	下塗 2回	アクリル NAD 系 艶有塗料	中塗 1回 上塗 1回	/	/	変性エポキシ樹脂塗料	下塗 1回
	長油性フタル酸樹脂塗料	中塗 1回 上塗 1回	ポリウレタン樹脂系塗料	中塗 1回 上塗 1回					ポリウレタン樹脂系塗料	上塗 1回
屋外	変性エポキシ樹脂塗料	下塗 2回	変性エポキシ樹脂塗料	下塗 2回	/	/	/	/	変性エポキシ樹脂塗料	下塗 1回
	ポリウレタン樹脂系塗料	中塗 1回 上塗 1回	ポリウレタン樹脂系塗料	中塗 1回 上塗 1回					ポリウレタン樹脂系塗料	上塗 1回
水・高湿度	/	/	エポキシ樹脂系塗料	下塗 1回	/	/	/	/	/	/
	/	/	ノンタールエポキシ樹脂系塗料	中塗 1回 上塗 1回					エポキシ樹脂系塗料	中塗 1回 上塗 1回
備考	SGP (黒) SGP- VA STPG		SGPW SGP (白) SGP- VB						上記以外にねじ切り加工、曲げ加工を施した箇所にはリン酸塩系さび止め塗料を2回塗布する。	

(注1) 塗装方法は、表5-3塗装方法に準じること。ただし、ケレンは4種ケレンとする。

(注2) 鑄鉄管の塗装管は、JSWAS G-1による。なお、合成樹脂塗装鑄鉄管(埋設用)は、工場塗装品とする。

3-1-5-2 塗装作業

1. 塗装は、気温の低下、強風による風じん並びに換気不足等、気象上または環境不良な状態で行わないこと。また、溶剤による中毒又は火気、引火の恐れのある静電気の発生を防止し、作業員の安全を確保しなければならない。
2. 受注者は、塗装に当たって、周囲の環境対策及び防塵対策を施さなければならない。
3. 各機器の塗装は工事試運転並びに立会検査終了後とし防錆清掃に留意し、入念に実施するものとする。
4. 現地据付後の塗装は、その周辺及び床等にあらかじめ養生を行って施工すること。また、塗装面に汚染損傷を与えないように注意すること。
5. 受注者は、塗装の作業用足場等の架設については、労働安全衛生規則によらなければならない。
6. 受注者は、鋼材表面の油脂類等を除去、清掃し、十分な乾燥状態のときでなければ塗装をしてはならない。
7. 塗装はハケ塗りを原則とし、ハケ塗りが困難な場所はスプレーを使用してもよい。ただし、スプレーを使用する場合は事前に承諾を得なければならない。ハケ塗りは、縦横に交差させて、むら、たれ、流れ、異物の混入、ピンホール、塗り残し等のないようにしなければならない。
8. 受注者は、溶接部、ボルトの接合部分、その他構造の複雑な部分は、特に入念に塗り上げなければならない。
9. 受注者は、機械加工面、溶接開先等の非塗装面については、適切な防錆処理を施さなければならない。
10. 搬入据付により塗装面を損傷した場合及び現地接合部は、適当な下地処理を加え正規な塗装状態と同程度に補修塗装を行うこと。
11. 機器の内、特殊材料を使用する部分または、摺動気密面等には原則として塗装をしないものとする。
また、塗装により機能上障害が生じる箇所(リミットスイッチ類)、摺動部、歯車歯面部、ローラ踏面、水密ゴムやワイヤーロープも塗装をしてはならない。
12. コンクリートに埋設されるものは塗装を施さないものとする。
13. 塗装は、塗装要領書を作成し、監督員の承諾を得てから施工すること。

3-1-5-3 塗装対象製品等

1. 塗装を行う対象製品等は、次のとおりとする。
 - (1) 一般製品(鋼製及び鋳鉄製品等)
 - (2) 亜鉛めっき鋼管(SGP白、SGPW、SGP-VB等。ただし、埋設部分は防食テープ等で被覆処理を行うため除く。)

- (3) その他設計図書で指示する配管
- (4) 弁類(スピンドルは除く)の塗装色は、配管系統に合わせる。
- 2. 原則として塗装を行わない製品等は、次のとおりとする。
 - (1) ステンレス鋼製品(弁類、配管を含む)、溶融亜鉛めっき製品(架台、グレーチング、溶融亜鉛めっき鋼管等)、ガラス繊維強化プラスチック(FRP、FFU)製品、塩化ビニル製品等、特に塗装の必要が認められないもの
 - (2) 特殊な表面仕上げ処理を施したもの
 - (3) 塗装することにより、機材又は機器の性能が劣化し又は劣化の恐れのあるもの
 - (4) ダクタイル鋳鉄管(埋設用:JSWAS G-1附属書2-3. 2B、管の外面を合成樹脂塗料で工場塗装を行ったもの)
 - (5) 溶融亜鉛めっき製品に塗装を行う場合は、亜鉛めっき鋼管に準じること。

3-1-5-4 素地調整

- 1. 塗装する前に、表5-1、5-2に基づき素地調整を行うこと。
- 2. 受注者は、素地調整完了まで迅速に施工しなければならない。

3-1-5-5 指定色及び記号

- 1. 機器及び配管の仕上げ塗装の指定色は、原則として表5-5による。

表5-5 機器仕上げ色別表

種別	機器	塗装色	備考
沈砂池機械設備	沈砂池機械	N-6.0	
ポンプ設備	雨水ポンプ及び 付属機器	2.5PB5/8.5	
	汚水ポンプ及び 付属機器	2.5Y9/5	
	水中ポンプ	N-1.0	
	汚泥ポンプ及び 付属機器	10R3.5/7.5	
	燃料移送ポンプ	7.5R3/12	
水処理設備	砂ろ過タンク	10B6.7	
空気機械設備	真空ポンプ	N-6.0	
	エンジン始動用 コンプレッサー	2.5Y8/16	
	ブロワ	N-6.0	
	換気ファン (給排気とも)	10YR9/1.5	
荷役設備	天井走行クレーン及び 同上用レール フック	10GY4/7	
貯留設備	空気槽	2.5Y8/16	
	燃料小出槽	7.5R3/12	

	NaOHタンク	2.5YR8.5/2.5	
	NaClOタンク	7.5Y9/12	
	HClタンク	2.5BG6/6.5	
	硫酸バンドタンク	2.5RP5.5/10	
	消石灰系統	N-9.5	
	塩化第2鉄系統	5GY8/8	
	アニオン系	10GY6.5/6	
	カチオン系	7.5GY5/4.5	
その他	消火栓	7.5R4/14	
	配管ブラケット	N-6.0	
	梯子、手摺	2.5Y8/16	
上記以外の機械設備	機械類、架台類	N-7.0	
電気設備	発電機	N-6.0	
	操作盤	5Y7/1	
	ケーブルラック 及びダクト等	2.5YR7/6	

2. 配管類(塗装を行わないものを含む)は、用途により表5-6による色とする。なお、機器に付帯する配管については、第1フランジまでを機器と見なし、以後は配管として塗装すること。ただし、口径によってはこの限りでない。

表5-6 配管色別表

配管系統	配管	塗装色	備考
雨水	雨水ポンプ吐出管	2.5PB5/8.5	
汚水	汚水管	2.5Y9/5	
汚泥	汚泥管	10R3.5/7.5	
油	重油、灯油	7.5R3/12	
	油圧配管	2.5YR6/13	
空気	空気、排気、真空	2.5Y8/16	
	蒸気	耐熱シルバー	
	都市ガス	2.5Y8/6	
冷却水	冷却水(上水・行)	5B8/4	
	冷却水(上水・戻)	2.5PB5/8.5	
処理水	砂ろ過水・マイスト水 (行き及び循環)	2.5PB5/8.5	
	砂ろ過水・マイスト水・ 冷却水(排水)	2.5Y9/5	
排水	ろ液及び雑排水	2.5Y9/5	
電気	電線管	2.5YR7/6	
文字、矢印	—	N9.5またはN1	

3. 管名、流れ方向表示(矢印)、行先及び流体名等の文字(丸ゴシック体)は、白または黒文字の手書きとし、以下の場所に記入すること。

- (1) 管廊内は10~15mごと
- (2) 機器に接続する配管部
- (3) 配管分岐部

- (4) 配管中に設置されている弁類の前または後
- (5) 室・管廊等から別室または屋外へ出る管は、出入り箇所
- (6) その他監督員の指示する箇所

ただし、屋内の表記のみ監督員の承諾を得て、カッティングシールを使用しても良いが、はがれ、変色等の無いものを選定すること。

- 4. 文字、矢印の大きさについては、下記の要領による。なお、保温のあるものについては、保温外径を適用寸法とする。

配管径 (mm)	活字及び矢印の寸法	
	活字一辺長さ (mm)	矢印長さ (mm)
450以上	120	250
300～400	100	200
100～250	60	150
40～80	30	60
40	15	30

3-1-5-6 工場製品の塗装

- 1. 工場製品は、工場塗装を行い、塗装に損傷を与えないよう注意して現場搬入し、据付を行うこと。万一、塗装面を損傷した場合は、適切な下地処理を行い、正規塗装状態と同程度に補修塗装を行うこと。なお、塗装間隔は表5-3による。
- 2. 配電盤類の塗装については下記のとおりとする。
 - (1) 各塗装工程の乾燥方法、塗料等は、白亜化を生じないものとし、原則として塗装は製作会社の標準仕様とするが、事前に塗装仕様書を提出し、監督員の承諾を得るものとする。
 - (2) 仕上げ色は、原則として本市指定色とし、指示するものは、本市の塗装仕様に準じること。
 - (3) 公道に設置する盤の外表面は、上記の他に落書・貼紙防止塗装を施すものとする。
- 3. 汎用機器の塗装は、製作会社の標準仕様とするが、仕上げ色は、原則として本市指定色とする。指示するものは、本市の塗装仕様に準じること。

3-1-5-7 色見本

- 1. 塗料で指示するものは、色見本(鋼板に塗装したもの)を監督員に提出すること。

3-1-5-8 塗装の確認

- 1. 素地調整及び塗装工程は、監督員の確認を受けること(例えば、素地調整の状態、色塗装工程ごとにカラー写真で撮影し、工程確認ができるようにする)。
- 2. 塗膜厚は、電磁式微膜厚計を使用して記録すること。
- 3. 測定箇所は、部材等のエッジ部、溶接ビート等から少なくとも、50mm以上離すものとし、塗装ごとの測定結果を提出すること。測定数は、1箇所ごとに上下左右の4点測定し、全塗装面積10m²までは

2箇所、10m²を超え100m²までは10m²増すごとに2箇所増、100m²を超え100m²増すごとに4箇所増とする。その1箇所当たりの平均値は標準膜厚以上でなければならない。また、測定の最低値は、標準膜厚の70%以上とする。

4. 塗装後、施工成績書を監督員に提出すること。塗装厚は、表5-3に準じること。

3-1-5-9 使用塗料

1. 塗料はJISに適合した規格品またはこれと同等以上の製品でなければならない。
2. 使用塗料及び溶剤は、その製造会社・品名・品質・塗装方法等を記載した塗装明細書を提出し、監督員の承諾を得るものとする。
3. 塗料は工場調合を原則とする。ただし、少量の場合は、監督員の承諾を得て同一製造者の同種の塗料を混合することができる。
4. 現場塗装において、塗料及び希釈液(シンナー等)の管理及び取扱いに注意すること。

3-1-5-10 亜鉛めっき製品の塗装

1. 表5-4の亜鉛めっき鋼管に準じること。
2. 亜鉛メッキ製品に現場塗装を施す場合は、汚れ、付着物及び油類を除去し、原則として化学処理(JIS K 5633によるエッチングプライマー1種)を行うこと。

3-1-5-11 ステンレス鋼製品の塗装

1. 塗装を行わないのを原則とするが、塗装を指示するものは、下塗りに変性エポキシ樹脂塗料を1回、中塗及び上塗にポリウレタン樹脂系塗料を各1回塗装すること。また、ステンレス鋼管も同様とする。

3-1-5-12 配管の塗装

1. 各種配管の塗装は、表5-4のとおりとする。
2. 配管途中の弁の塗装色は、配管系統色に合わせること。
3. 配管が部屋に露出配管される場合、当該部屋と指定色が不均合のときは壁と同色とし、要所に指定色のリング状塗装又は指定色バンドを設けること。
4. 保温等を行う配管についても同様に必ず上塗り塗装まで行うこと。

3-1-5-13 合成樹脂塗り床塗装

1. 一般事項
合成樹脂塗り床塗装は、エポキシ樹脂塗り床材を用いて、床仕上げを行うこと。
2. エポキシ樹脂塗り床材

(1) エポキシ樹脂塗り床材の樹脂ペースト硬化後の品質は、下記のとおりとする。

項目	品質	備考
引張接着強さ(N/cm ²)	100以上	JIS A 5536に準じる
摩耗質量(mg)	200以下	JIS K 7204に準じる
吸水性(%)	1以下	JIS K 6911に準じる

(2) プライマー、骨材等は、主材料製造所の指定する製品とする。

(3) 塗り床の色合い等は、見本品または見本塗りを監督員に提出すること。

3. エポキシ樹脂塗り床

(1) エポキシ樹脂塗り床の仕上げの種類は下記のとおりとし、適用は設計図書による。

表5-7 薄膜流し展べ仕上げ(電気室・一般倉庫等)

工程		面の処理等	使用量(kg/m ²)
1	プライマー塗り	下地面の清掃を行った後、プライマーを均一に塗布する	0.15
2	下地調整	面のくぼみ、隙間、目違い等の部分は、エポキシ樹脂モルタルまたはエポキシ樹脂パテで平らにする	—
3	下塗り	気泡が残らないよう平滑に塗り付ける	0.30
4	上塗り	気泡が残らないよう平滑に仕上げる	0.80

表5-8 厚膜流し展べ仕上げ(試験室、耐久性を要する箇所等)

工程		面の処理等	使用量(kg/m ²)
1	プライマー塗り	下地面の清掃を行った後、プライマーを均一に塗布する	0.15
2	下地調整	面のくぼみ、隙間、目違い等の部分は、エポキシ樹脂モルタルまたはエポキシ樹脂パテで平らにする	—
3	下塗り	樹脂ペーストの混合物に指定の骨材を混合し気泡が残らないよう平滑に仕上げる	2.50
4	上塗り	気泡が残らないよう平滑に仕上げる	0.80

(注)防滑仕上げとする場合は、工程4の後に表5-10の工程4及び工程5を行うこと。

表5-9 樹脂モルタル仕上げ(ポンプ室・補機室等)

工程		面の処理等	使用量(kg/m ²)
1	プライマー塗り	下地面の清掃を行った後、プライマーを均一に塗布する	0.15
2	下地調整	面のくぼみ、隙間、目違い等の部分は、エポキシ樹脂モルタルまたはエポキシ樹脂パテで平らにする	—
3	タックコート	気泡が残らないよう平滑に塗り付ける	0.30
4	樹脂モルタル塗り	コテむらがらないよう平らに塗り付ける	7.00
5	目止め	気泡が残らないよう平滑に塗り付ける	0.30
6	上塗り	気泡が残らないよう平滑に仕上げる	0.80

(注)防滑仕上げとする場合は、工程6の後に表5-10の工程4及び工程5を行うこと。

表5-10 防滑仕上げ

工程		面の処理等	使用量(kg/m ²)
1	プライマー塗り	下地面の清掃を行った後、プライマーを均一に塗布する	0.15
2	下地調整	面のくぼみ、隙間、目違い等の部分は、エポキシ樹脂モルタルまたはエポキシ樹脂パテで平らにする	—
3	下塗り	気泡が残らないよう平滑に塗り付ける	0.50
4	骨材散布	むらがないよう均一に散布し、余剰骨材は回収する	1.00
5	上塗り	適度に硬化後、均一に塗り付ける	0.50

(2) 下地が鋼製の場合は、次による。

- ① 溶接部は、サンダー等で平滑に仕上げること。
- ② 素地ごしらは、下記による。

工程		面の処理等
1	汚れ、付着物除去	スクレーパ、ワイヤブラシ等で除去する
2	油類除去	溶剤ぶき
3	さび落とし	ディスクサンダ、スクレーパ、ワイヤブラシ、研磨紙#100～180で除去

(注) 放置せずに次の工程に移ること。

- ③ 施工面には、さび止め塗料を塗布しないこと。

第6節 溶融亜鉛めっき一般事項

3-1-6-1 適用規格

1. 溶融亜鉛めっきは、次の規格による。
 - (1) JIS H 8641 溶融亜鉛めっき
 - (2) JIS H 0401 溶融亜鉛めっき試験方法

3-1-6-2 亜鉛めっきの品質

1. 溶融亜鉛めっきを施す架台、支持金物、管類、手摺、鉄蓋、ケーブルダクト及びプルボックス等はHDZ35(JIS H 8641)とし、設計図書にて指示するものはHDZ55とする。
2. めっき面は、金属亜鉛の光沢を有し、めっき面に不めっき、やけ、めっき皮膜の剥離及び使用上有害となる、たれ、ぶつの付着があってはならない。
3. 亜鉛めっき皮膜は、素地と密着し、運搬その他の取り扱いにより剥離してはならない。
4. 亜鉛めっき作業によって発生する曲がり及び反りは、機能上支障のない範囲内とする。
5. 亜鉛めっきを補修する場合は、補修方法について事前に監督員と協議し、承諾を得ること。なお、補修方法は再度、亜鉛めっきを施すことを原則とする。

3-1-6-3 試験その他

1. 亜鉛めっき工程完了後、外観、亜鉛付着量の試験を行うこと。また、試験成績書を監督員に提出すること。
2. 溶融亜鉛めっきを行う製品に密封した部分や空洞がある場合、体裁よく空気抜き穴を設けること。
3. 製品は、原則として切断、溶接等の加工後溶融亜鉛めっきを施し、溶融亜鉛めっき後の加工を行わないこと。

第7節 現場確認運転及び検査等

3-1-7-1 設備の調整

1. 機器の据付、配管、電気設備工事、電力会社および監督官公署の検査完了後、機器類の調整、注油、配管部の内部洗浄及びその他の運転に必要な諸作業を行い、試運転ができるよう設備全般の調整を行うこと。
2. 受注者は、試運転を行う際、時期、期間及び連絡手段等について監督員と十分協議を行い、「試運転計画書」を作成し提出すること。
3. 試運転期間中に発生した故障及び不良箇所は全て受注者の責任で回収又は再調整を行い再度試運転のうえ機能の確認を行うこと。
4. 試運転に要する電力、水は発注者が負担するものとし、労力、薬剤、燃料等は受注者の負担とする。なお、運転指導に要する電力、燃料、薬剤、水等は、発注者が負担するが、指導員の派遣費用は受注者の負担とする。

3-1-7-2 機械設備の現場確認運転及び検査

1. 機械設備の現場確認運転及び検査は、次のとおりとする。
 - (1) 機器類は、指示するもの以外は、実負荷で連続運転を行い、温度上昇記録、工場試運転時の性能及び各種検査の再確認、作動検査、各種保護装置の動作試験等その他必要な検査を行うこと。
 - (2) 機器類は、必要によって芯出し検査を行うこと。
 - (3) ゲートは、シート面のすき見検査、各種操作試験、リミット及びトルク作動試験を行うこと。
 - (4) シャーピンを設けた機器については、必要によってシャーピンの破断テストを行うこと。
 - (5) クレーン等は、荷重試験、たわみ試験、走行・巻上げ等の動作試験を行うこと。
 - (6) グラブ式揚砂機は、グラブバケットの開閉動作、つかみの状態その他機構上の各種試験を行うこと。
 - (7) 一般配管試験(水圧、空気圧、通水(気)試験)

① 概要

- 1) 本試験は一般配管の試験とし、特殊配管等で法規制、公共の規定のあるものは、その法規の規定に従うものとする(ガス事業法、高圧ガス取締法、消防法、水道法など)。
- 2) 水圧・空気圧試験の前に、石鹼水による発泡テスト(漏れ試験)を行う。
- 3) 配管の試験は水圧試験、空気圧試験、通水(気)試験の3種とする。
- 4) 水圧試験、空気圧試験は被覆及び塗装前に行う。
- 5) (試験の代用)
水圧試験は必要に応じて、これを空気圧試験で代用することができる。

6) (試験の免除、省略)

a) 排気管、ドレン管、オーバーフローなどで明らかに試験が不要またはその意義がないもの、または通水時に漏洩があっても簡単に増締めなどで対処でき、かつ被害が軽微の場合は、水圧、空気圧試験とも監督員の許可を得て省略し、通水(気)試験で確認することができる。

b) 継手箇所が少なく、工場で水圧または気密試験を行った配管は、現場での試験は通水試験のみとすることができる。

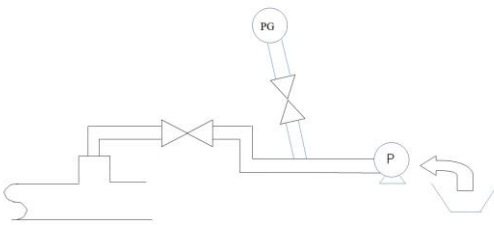
7) (その他)

既設配管と新設配管の接続部には分岐バルブ(必要により捨てバルブ)を設け、既設配管側に試験の影響が及ばないように注意する。

② 水圧試験

適用	主として液体系配管に適用し、所定の水圧により配管接合箇所の漏洩、破損、耐水圧などの確認を行うものとする。	
	試験圧力MPa(kg/cm ²)	保持時間(min)
各用途ポンプの吐出管	締め切り圧(ポンプ全揚程)×1.5 (最小0.75(7.5))[注]	30以上
高架タンク以下二次側管	静水頭×1.5 (最小0.75(7.5))	30以上
蒸気配管	最高使用圧力×2 (最小0.2(2.0))	30以上
自然流下管 ポンプ吸込管 等	満水試験	水槽規定水位(HHWL) またはオーバーフロー水位 30以上

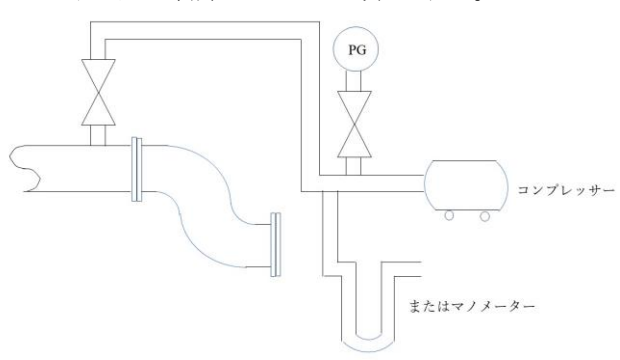
[注]監督員との協議により、これによらないことができる。

試験方法	<p>A 使用水 原則として上水とする。しかし、場合により工水、雨水、井戸水、処理水等の代用も可とする。</p> <p>B 管経路を完全密封し空気抜きを考慮し一端より水を通水し、空気を抜く。</p> <p>C 管中の適所により導管を導き、これに圧力ゲージ及び水圧ポンプを取付ける。</p> <p>D 水圧ポンプは手動または電動とする。</p> <div style="text-align: center;">  </div> <p>E 昇圧に際しては、まず0.05~0.098MPaにて異常の有無を確認し、異常があればこの時点で処置し、その後徐々に規定圧力まで昇圧する。</p> <p>F 昇圧し圧力が安定した時の圧力記録及び監督員の確認を受け、所定時間保持後、検査を行う。</p>
判定	A 圧力ゲージに圧力降下が認められないこと。

	B 継手箇所より漏洩が認められないこと。 C 付属品(弁など)、架台などに異常が認められないこと。
注意事項	A 伸縮管、特殊弁などで試験圧力に対し耐えられないものを事前にチェックし、予め取り外しなど処置を取っておくこと。 B 降圧は一気にせず徐々に行うこと。 C 使用する圧力ゲージは校正済のものを使用すること。 D 微圧のものは透明ビニル管などで圧力を測定しても可とする。 E 上下配管の場合ポンプで吐出管近くを、試験圧力基準にすること。

③ 空気圧試験

適用	主として空気系・ガス系・油系配管に適用し、所定の空気圧により配管接合箇所の漏洩、破損、耐圧などの確認を行うものとする。	
	試験圧力MPa(kg/cm ²)	保持時間(min)
空気管 (ばっ気・計装) 消化ガス管	最高使用圧力×1.1 (最高0.6(6)以下)	30以上
油配管	最大常用圧力×1.5(通油試験) (最高0.6(6)以下)(漏洩試験)	30以上
水圧試験を 空気圧試験で 代用する場合	水圧試験の試験圧力× 0.3(30%) (最高0.6(6)以下)	30以上

試験方法	<p>A 使用流体 原則として圧縮空気とする。</p> <p>B 水圧試験と同様、管を密封し管中の座より導管を導き、圧力ゲージ、コンプレッサーを取り付け、所定圧力まで昇圧する。</p>  <p>C 昇圧は、まず0.01~0.05MPaの間で異常の有無を確認し、異常があればこの時点で処置し、その後0.098MPa毎に同様確認処置を行い、規定圧力まで徐々に昇圧すること。</p> <p>D 昇圧の際、空気の温度が上昇するので空気圧の安定を保ち、落ち着いた所で所定時間保持する。保持前にゲージ圧力、時間、大気温度を測定確認し、監督員の確認を受ける。所定時間保持後、検査を行う。検査は石鹼水塗布及び目視とする。</p>
判定	A 圧力ゲージに著しい圧力降下が認められないこと。 B 継目などに石鹼水を塗布し、内部からの漏れによる気泡が発生しないこと。
注意事項	A 空気圧試験の場合、圧縮空気であるため、破損事故及び吹き出し事故などによる災害が発生する恐れがあるので、事前にボルトの増締め点検を行い、昇圧中は安全に注意し行うこと。 B 安全弁、伸縮管などは耐圧がなければ取り外しておくこと。

	<p>C 大口径の場合、伸縮管前後部の固定点(サポート)の強度を事前にチェックし、推力にサポートが耐えられることを確認すること。</p> <p>D 弁座及び弁グランド部よりの空気漏れは判定対象外とする。従って多少の降圧は可とする。</p>
--	---

④ 通水(気)試験

目的と時期	<p>A 本試験は原則として実流体を送水(気)し、配管システムの正常性を最終的に確認することを目的とする。 また、水圧・空気圧試験では確認できなかったものを実態に即して確認するものとする。例えば、蒸気管における熱膨張の歪みによる漏洩、苛性ソーダなど表面張力が無いために水圧・空気圧試験では検出できない漏洩、振動などによる漏洩などである。</p> <p>B 下水管等は場合により通水試験で水圧・空気圧試験を代用する。</p>
試験圧力と時間	<p>A 試験圧力は、通常考えられる最大のものを開閉、水槽レベルの調整などにより発生されるものとする。</p> <p>B 時間は実態に即し、監督員と協議し決定する。</p>
試験方法	<p>A 本試験に使用する流体は原則として実流体とするが、実流体で支障のある場合は、水または空気にて代用も可とする。</p> <p>B ポンプまたはコンプレッサーなどにより、試験流体を圧送し、漏洩の有無、サポートの整合性、伸縮管のチェック、安全弁の吹き出し測定などを行い、実運転に支障がないか確認する。</p> <p>C 水圧・空気圧試験のできなかつたものは、この運転中の圧力条件下で前述した方法を参考に行う。</p>
注意事項	<p>A 水圧・空気圧試験のできなかつたものについては、予め万全な安全体制をとり、事後、漏洩が生じても即対応できるものとし、最小限の被害にとどめるようにすること。</p> <p>B 特に浸水、冠水対策を考慮し、水中ポンプの準備など行っておくこと。</p>

⑤ 各管の水圧・空気圧試験の原則区分

管種	水圧	空気圧	通水(気・油)	備考
1 下水	○		○	
2 汚泥	○		○	
3 空気		最高使用圧 力×1.1 ○	○	
4 雑用水	○		○	
5 上水	(○)			水道事業者の試験圧力がある場合はそれによる。
6 高压油		0.6MPa以下○	最大常用圧力×1.5で漏洩検査 ○	通油は実油でポンプ圧力にて行う。 注(3)
7 低压油		0.6MPa以下○	最大常用圧力×1.5で漏洩検査 ○	同上

8 薬品類	○		○	注(4)、(5)
9 蒸気	○		○	通気試験要注意
10 ドレン・ オーバーフロ ー等			○	(満水試験)

(注意)

注(1) 上記表は原則とし、水圧試験を空気圧試験に代用する場合は、監督員の承諾を得るものとする。

注(2) 上記中1, 6, 7及び薬品の脱臭洗浄管で水圧試験を省略する場合は、監督員の承諾を得るものとする。

注(3) 危険物施設に関する関係諸法令(市条例を含む)に基づいて施工する配管類の試験方法は、原則としてそれらの法規に基づいて行うものとする。

ただし、浸水防除に対するリスクをできるだけ低くする観点(即日切り替えの必要性等)から、危険物施設の設置、変更、仮使用等の申請に合わせて、所轄消防署(必要により本局)と試験方法並びに検査時期について(規定に明文化されている、最高常用圧力の1.5倍、24時間等に関して)の十分な協議、確認を行うこと。

注(4) 薬品類:塩素、塩素水、苛性ソーダ、次亜塩素酸ソーダ、高分子凝集剤、硫酸、塩酸、塩化第二鉄など

注(5) 塩素管の試験に関しては、法規に基づき行うものとする(最終的な通気確認も行う)。

注(6) 実流体の性質上、水や空気との接触ができない場合は、試験流体や試験方法等を変更するものとし、監督員の承諾を得るものとする。

⑥ 水張り検査に必要な設備並びに運転管理費用は、受注者の負担とする。なお、関連施設の設備が完成しているときは、それらの設備を利用することを認めることがある。

3-1-7-3 電気設備の現場試験及び検査

1. 電気設備の現場試験及び検査は次のとおりとする。なお、電気事業法で定められた使用前自主検査及び使用前安全管理審査等を必要とする場合は、これに必要な試験用機器、計器の準備及び試験のための作業は、すべて受注者が行うこと。

- (1) 保護装置の動作確認、設定値の確認及びリレー試験等
- (2) タイマ、補助リレー等制御機器の動作確認、設定及び試験
- (3) 絶縁抵抗、絶縁耐力及び接地抵抗の測定等
- (4) 計装機器の単独動作試験、零点調整及びスパン調整等
- (5) 組み合わせ操作試験
- (6) 実際の負荷設備と組み合わせた実負荷運転試験

(7) その他設計図書で指示する試験

3-1-7-4 各種検査

1. 現場確認運転及び各種検査に関する細部については、監督員の指示する方法により実施すること。

3-1-7-5 試運転実施報告書

1. 試運転完了時には「試運転実施報告書」を作成し、速やかに監督員に提出すること。なお、発注者の承諾がなければ結果を外部に公表してはならない。
2. 機器の運転及び動作設定値を記入すること。
3. 本編3-1-7-2～4項について記録すること。
4. 合格基準値(出典とも)を記載し、合否の判定を行うこと。
5. 工場検査及び現場検査の結果、不合格と判定した時は、原因を調査分析し、調整あるいは機器の取替を含めた方法でこれを解消すること。

3-1-7-6 取扱い説明

1. 受注者は、試運転及び検査合格後、指示する時期に熟練した技術者を派遣し、現場において機器の取扱い上の講習を行うこと。なお、説明用資料等は受注者が用意すること。

3-1-7-7 引き渡し

1. 受注者は、発注者への施設引き渡しを円滑に行うこと。
2. 引き渡し完了までは、工事対象物の機能保持並びに保管は受注者の責任において行うこと。
3. 運転指導期間は監督員が指示する。

3-1-7-8 保証

1. 本工事により施工した装置、機器類の保証期間は工事対象物引き渡し後1年とし、その間に於いて設計製作の不備、材質の不良または工事の不完全に起因する事故を生じた場合は、発注者が指定する期限内に無償にて、修理、交換又は必要に応じて改良を行うこと。

3-1-7-9 完成図書

1. 受注者は、工事完成後速やかに本編3-1-9-2「工事関係提出書類様式集」に基づいて作成し、提出のこと。

第8節 安全衛生に係る施工指針

3-1-8-1 総則

1. 本指針は、下水道部所管の処理場・ポンプ場施設等において、職場の労働安全衛生の確保を目的に基本的・原則的な仕様を設定するものである。
なお、消防法・電気事業法・建築基準法等により仕様の明確なものは明記しない。

3-1-8-2 床面及び通路面

1. 床面は操作・調整及び修理を行うために、可能な限り余地を設けること。
2. 通路面には突出物・障害物等により躓く危険がないように平坦とする。止むを得ず障害となる部分には、塗装やテープ等での明示処理を施すこと。
3. 滑る危険と塗り床の問題については、作業の性格・頻度・危険度を考慮し、不適当な箇所と判断される場合、塗り床は施工しない。

3-1-8-3 換気

1. 換気回数については表8-1を指針とする。
2. 空気の供給は職員1人当り30～50m³/時以上とし、3～10回/時の完全な入替えがなされるよう、清新な空気を供給しなければならない。
3. 空気の流動速度は職員が不快な通風にさらされないように、暖房期間で15m/分、温暖な期間で45m/分未満とする。

表8-1 必要換気回数

対 象 場 所	換気回数(回/時)
1. 事務室	4 ～ 6
2. 書庫	4 ～ 6
3. 湯沸し室	6 ～ 10
4. 乾燥室	4 ～ 15
5. 浴室(窓なし)	3 ～ 5
6. 便所(使用頻度大)	10 ～ 15
7. 便所(使用頻度小)	5 ～ 10
8. 倉庫(地階)	4 ～ 6
9. 機械室	4 ～ 6
10. 高圧ガス・冷凍機・ポンベ室	4 ～ 6
11. 水槽室	3 ～ 4
12. 変電室	8 ～ 15
13. 分電盤室	3 ～ 4
14. バッテリー室	10 ～ 15
15. エレベーター室	8 ～ 15
16. オイルタンク室	4 ～ 6

3-1-8-4 照明

1. 照度については、表8-2を指針とする。
2. 照度測定高さは、床面より850mmとし、座業の時は400mmとする。
3. 照度基準は機械等を据付後の照度であり、その影響で暗くなるような場合は、補助灯等を設置すること。
4. 管廊の一部に機械のある場合は機械室とみなし、基準は機械室を適用する。
5. 照明器具は脚立・梯子等を用いて安全に取替えができる位置とする。なお、それ以外は、吊下げ固定式・昇降式器具等を設置すること。

表8-2 照度基準

対 象 場 所	照 度 基 準(lx)
1. 事務所	300 ~ 750
2. 会議室	300 ~ 350
3. 水質試験室	300 ~ 750
4. 監視室	400 ~ 500
5. 電気室	150 ~ 200
6. 機械室	150 ~ 200
7. 玄関ホール	200 ~ 300
8. 休憩室	150 ~ 300
9. 更衣室	150 ~ 300
10. 食堂	200 ~ 500
11. 階段	150 ~ 200
12. 洗面所	150 ~ 200
13. 廊下	150 ~ 200
14. 便所	150 ~ 200
15. 湯沸し室	150 ~ 200
16. 管廊	50 ~ 100
17. 配管室	50 ~ 100
18. 倉庫	75 ~ 150
19. 脱衣室	100 ~ 200
20. 浴室	100 ~ 200
21. 屋外(作業面)	30 ~ 75
22. 屋外(通路)	10 ~ 30
23. 発電機室	150 ~ 300
24. 電算室	300 ~ 750
25. 屋外非常階段	30 ~ 75
26. 屋外動力設備	30 ~ 75

3-1-8-5 非常灯及び誘導灯

1. 非常灯は停電後30分以上点灯できるものとし、床面に於いて1lx以上、蛍光灯器具及びLED光

源の場合は2lx以上とする。

2. 誘導灯は方向指示を示すとともに、20分以上点灯できるものとし、床面に於いて2lx以上とする。

3-1-8-6 騒音

1. 騒音は、身体的影響・情緒的影響・不快感及び日常生活の妨害等さまざまな形で、職場で働く職員は勿論、隣接民家へ影響を与えるものである。

しかしながら、処理場・ポンプ場施設等の場合、エンジン・ブロワ等発生源が多く、作業性とのからみから十分な措置が困難な場合がある。

対応策については、サイレンサー・防音カバー・吸音壁等の充実によって可能な限り努力し、通常時においては次の値を指針とする。

- | | |
|-------------------|---------|
| 1) 音源となる機械のない事務室。 | 55dB 以下 |
| 2) 音源となる機械のある事務室。 | 65dB 以下 |
| 3) 工場など | 75dB 以下 |

なお、測定値は職員の耳の位置とする。

3-1-8-7 管廊

1. 管廊の築造は必要最小限とする。

3-1-8-8 臭気対策

1. 臭気は定量的に把握することが困難で、特に下水臭のような低濃度の複合臭の完全脱臭は技術的にも困難である。

しかしながら、処理場・ポンプ場施設等で働く職員の健康保持のためにも、地域住民の要望に対応する必要からも避けることのできない問題である。

このような観点から鑑み、覆蓋・換気・脱臭等の組合せによって、より効果的な臭気対策を実施すること。

第9節 その他

3-1-9-1 火災保険等

1. 受注者は、工事目的物及び工事材料等を火災保険、組立保険等に付さなければならない。その場合、加入した保険証書の写しを監督員に提出しなければならない。なお、保険の加入時期は原則として工事着手時とし、終期は工期末より1ヶ月以上長く取ること。
2. 被保険者は、堺市上下水道事業管理者、受注者及び全下請負人とする。
3. てん補限度額は、請負代金額とすること。支給材料、または貸与品がある場合は、その金額を加えること。
4. 保険対象は、請負契約の対象となっている工事全体とすること。
5. 保険等の対象となる目的、保険等の種類、本市契約書関連条文は、次の表のとおりとなる。

	目的	保険等の種類	関連条文
ア	工事目的物、工事材料、仮設物等に生じる損害を補てんする保険	建設工事保険(建築工事等) 土木工事保険 組立保険 火災保険	第27条(一般的損害) 第29条(不可抗力による損害)
イ	建設機械器具に生じる損害を補てんする保険	動産総合保険 機械保険	第27条(一般的損害) 第29条(不可抗力による損害)
ウ	運送中の工事材料、建設機械器具等に生じる損害を補てんする保険	貨物海上保険 運送保険	第27条(一般的損害)
エ	工事の施工に伴い、第三者等に与えた損害を補てんする保険	請負業者賠償責任保険	第28条(第三者に及ぼした損害)
オ	工事作業員の身体傷害を補てんする保険	法定外労災補償 (建設共済等) 労働災害総合保険 傷害保険	第27条(一般的損害)

ア) 建設工事保険等

工事現場における次のものを補償する。

- ① 本工事(完成後引き渡しを要する工事目的物)及びこれに付随する仮工事
- ② 上記(1)の工事用材料及び工事用仮設材
- ③ 現場事務所、宿舍、倉庫その他の仮設建物

保険加入にあたっては、工事内容、場所、工法、工種、地質、工期、施工時期等を考慮すること。

イ) 動産総合保険等

任意保険の扱いとする。

ウ) 貨物海上保険等

任意保険の扱いとする。

エ) 請負業者賠償責任保険

工事の遂行、または工事の遂行のため所有、使用もしくは管理する施設によって、他人を死傷させた

り他人の財物を損壊したため、法律上の損害賠償責任を負担した場合に被る損害を補償する。

オ) 法定外労災補償(建設共済等)等

保険加入を必須とする。

3-1-9-2 工事関係提出書類様式集

1. 受注者は、定められた期間に下記の書類を遅滞なく提出しなければならない。提出書類についてはA4サイズを原則とする。

なお、承認された事項を変更しようとするときは、その都度承認を受けるものとする。

その他監督員が指示するものについては、別途提出すること。

2. 提出先が「堺市長」あての様式については、「堺市上下水道事業管理者」あてに改めること。

【下水道施設機械・電気設備工事】

◎着工・着手書類

提出書類	部数	提出期限	様式等	該当項目
承諾図書	3	当該工事の着手前	※1	3-1-1-5 3-1-2-1
発注・製作仕様対比表	3	当該工事の着手前	※2	3-1-1-5 3-1-2-1
火災保険等証書写し	1	当該工事の着手前		3-1-9-1
事前調査結果の詳細票	2	アスベスト事前調査報告時	※3	3-1-2-4
RCF事前調査結果の詳細票	2	RCF事前調査報告時	※4	3-1-2-4
全体工程表	2	工事着手14日前	※5	3-1-3-2
作業要領書	2	作業着手14日前	※6	3-1-3-2
試運転計画書	必要部数	試運転10日前		3-1-7-1

※ 1. 別紙様式-1参照。図書ごとに一般平面図をつけ工事場所を明記すること。

※ 2. 別紙様式-2参照。

※ 3. 別紙様式-3参照。施工計画書に添付すること。

※ 4. 別紙様式-4参照。施工計画書に添付すること。

※ 5. 設計、工場製作、立会検査等を含んだもの。施工計画書に添付すること。

※ 6. 本編3-1-3-2「施工計画書、作業要領書」参照。

◎工事中書類

1 一般事項

提出書類	部数	提出期限	様式等	該当項目
工事現場始業点検表	1	その都度	※1	3-1-2-5
段階確認書	1	その都度	※2	3-1-2-7
材料確認書	1	その都度	※3	3-1-3-3
月間工程表	2	前月末まで		3-1-3-6
週間工程表	2	前週金曜日まで	※4	3-1-3-6
工事月報	2	次の半期の始め	※5	3-1-3-7
安全点検表	1	その都度	※6	3-1-3-7
立会願	1	立会14日前	※7	3-1-3-8 3-1-4-1
機器保管届	1	出来形検査(部分払い)日	※8	3-1-7-7
納品伝票一覧表	1	必要時期に遅滞なく 原本は提示のみ	※9	—

- ※ 1. 別紙様式－5参照。
- ※ 2. 別紙様式－6参照。
- ※ 3. 別紙様式－7参照。
- ※ 4. 毎週金曜日までに翌週分を提出すること。
- ※ 5. 別紙様式－8参照。
- ※ 6. 別紙様式－9参照。
- ※ 7. 別紙様式－10参照。検査要領書および検査場所略図を添付のこと。
- ※ 8. 別紙様式－11参照。
- ※ 9. 別紙様式－12参照。

2. 各種試験・測定結果報告書

提出書類	部数	提出期限	様式等	該当項目
アスベスト関連作業記録	1	必要時期に遅滞なく	※1	3-1-3-10
接着アンカーまたは 金属拡張アンカー施工確認シート	1	その都度	※2	3-1-3-13
あと施工アンカー非破壊検査報告書	1	必要時期に遅滞なく	※3	3-1-3-13
材料配合報告書(計画書)	1	必要時期に遅滞なく		3-1-3-14
材料試験成績書	1	試験後速やかに	※4	3-1-3-5
試験成績書	1	試験後速やかに		3-1-4-2
工場立会検査成績書	1	検査後速やかに	※5	3-1-4-1
施工成績書	1	必要時期に遅滞なく	※6	—

試運転実施報告書	必要部数	試運転完了後14日以内		3-1-7-5
----------	------	-------------	--	---------

- ※ 1. アスベスト含有分析結果報告書、除去作業の記録、空気環境濃度測定記録。
- ※ 2. 別紙様式-13参照。
- ※ 3. 別紙様式-14参照。
- ※ 4. 生コン、鉄筋等。
- ※ 5. 工事打合せ簿および検査写真を添付のこと。
- ※ 6. 機器据付、基礎杭、塗装膜厚等。

◎工事後書類

提出書類	部数	提出期限	様式等	該当項目
工事写真	1	完成日まで	※1	3-1-1-6
運転指導テキスト	必要部数	運転講習10日前	※2	3-1-7-6
創意工夫・社会性等に関する実施状況	1	工事完成時まで	※3	-
完成図書	必要部数	完成日まで	※4	3-1-7-9
完成図書縮小版	必要部数	完成日まで	※5	-
図面管理システム媒体	2	完成日まで	※6	-

- ※ 1. 本編3-1-1-6「工事記録写真」参照。銀塩写真の場合はフィルムおよびベタ焼(カラー)も提出すること。
- ※ 2. 給油リスト、点検リスト等一覧表も添付のこと。
- ※ 3. 堺市建設局指定様式参照。
- ※ 4. A4縦形、黒文字製本、鶯色縁金付、4穴全長パイプ止金、小口240^{mm}、最大厚み80^{mm}にて提出のこと。なお、様式は別紙様式-15を参照のこと。

完成図書には、次のものを製本するものとする。

- 1) 設計計算書および確定仕様書
- 2) 製作図、配線図、配管図、据付関係図、機器詳細図等
- 3) 付属品、予備品リスト
- 4) 試験、検査成績書
- 5) 据付精度表
- 6) 保守点検に必要な図書(取扱説明書)
- 7) その他監督員の指示するもの

また、完成図書の目次については総目次(見出しブルー)とし、一般書類、フローシート、配置図、施工図等を入れること。据付図や施工図にはそれぞれの範囲ごとに小見

出し(ピンク)をつけ分類のこと。

※ 5. A3横形、黒文字白表紙、4穴全長パイプ止め金で提出のこと。

内容は、※4項(1),(2)及び(7)とする。なお、表紙は別紙様式-15を参照のこと。

※ 6. 媒体は、光ディスク(CD-R)にて2枚提出のこと。

取込データは、下記に示す完成図書(検査成績表、取扱説明書は除く)に掲載するもの全てとする。

- 1) フローシート
- 2) 機器構造図(平面図、断面図)機器費計上分
- 3) 機器配置図(平面図、断面図)
- 4) 配線配管図(平面図、断面図)
- 5) その他本市発注図に対応する図面等

【建築設備工事】

◎着工・着手書類

提出書類	部数	提出期限	様式等	該当項目
承諾図書	3	当該工事の着手前	※1	3-1-1-5 3-1-2-1
発注・製作仕様対比表	3	当該工事の着手前	※2	3-1-1-5 3-1-2-1
火災保険等証書写し	1	当該工事の着手前		3-1-9-1
事前調査結果の詳細票	2	アスベスト事前調査報告時	※3	3-1-2-4
RCF事前調査結果の詳細票	2	RCF事前調査報告時	※4	3-1-2-4
全体工程表	2	工事着手14日前	※5	3-1-3-2
作業要領書	2	作業着手14日前	※6	3-1-3-2
試運転計画書	必要部数	試運転10日前		3-1-7-1
電気保安技術者届	1	工事着手前	※7	-

※ 1. 別紙様式-1参照。図書ごとに一般平面図をつけ工事場所を明記すること。

※ 2. 別紙様式-2参照。

※ 3. 別紙様式-3参照。施工計画書に添付すること。

※ 4. 別紙様式-4参照。施工計画書に添付すること。

※ 5. 設計、工場製作、立会検査等を含んだもの。施工計画書に添付すること。

※ 6. 本編3-1-3-2「施工計画書、作業要領書」参照。

※ 7. 堺市建築部指定様式参照。電気設備工事を含む場合提出すること。

◎工事中書類

1 一般事項

提出書類	部数	提出期限	様式等	該当項目
工事現場始業点検表	1	その都度	※1	3-1-2-5
段階確認書	1	その都度	※2	3-1-2-7
材料確認書	1	その都度	※3	3-1-3-3
月間工程表	2	前月末まで		3-1-3-6
週間工程表	2	前週金曜日まで	※4	3-1-3-6
工事月報	2	次の半期の始め	※5	3-1-3-7
安全点検表	1	その都度	※6	3-1-3-7
立会願	1	立会14日前	※7	3-1-3-8 3-1-4-1
機器保管届	1	出来形検査(部分払い)日	※8	3-1-7-7
機材使用願・納入仕様書(A材のみ)	1	その都度	※9	—
機材納入報告書	1	その都度	※10	—
機材検査報告書	1	月ごとにその都度	※11	—
納入機材集計表(A材のみ)	1	月ごとにその都度	※12	—
警備日誌	1	月ごとにその都度	※13	—

※ 1. 別紙様式－5参照。

※ 2. 別紙様式－6参照。

※ 3. 別紙様式－7参照。自主監理(本市監督員による監理)の場合提出すること。

※ 4. 毎週金曜日までに翌週分を提出すること。

※ 5. 別紙様式－8参照。

※ 6. 別紙様式－9参照。

※ 7. 別紙様式－10参照。検査要領書および検査場所略図を添付のこと。

※ 8. 別紙様式－11参照。

※ 9. 堺市建築部指定様式参照。承認後に機器発注すること。

※ 10. 堺市建築部指定様式参照。納入写真も添付すること。

※ 11. 堺市建築部指定様式参照。自主監理(本市監督員による監理)の場合提出不要。

※ 12. 堺市建築部指定様式参照。自主監理(本市監督員による監理)の場合提出不要。

※ 13. 堺市建築部指定様式参照。交通誘導員を配置した時のみ提出すること。

2. フロン類

提出書類	部数	提出期限	様式等	該当項目
冷媒整備報告書	1	必要に応じてその都度	※1	-
機器リスト	1	必要に応じてその都度	※2	-
冷媒漏洩点検・整備記録簿	1	必要に応じてその都度	※3	-
フロン類充填・回収報告書	1	必要に応じてその都度	※4	-
再生証明書・破壊証明書	1	必要に応じてその都度	※5	-
行程管理表	1	必要に応じてその都度	※6	-

- ※ 1. 堺市建築部指定様式参照。空調機に係る工事があった場合提出すること。
- ※ 2. 堺市建築部指定様式参照。第1種特定製品を新設した場合提出すること。
- ※ 3. 堺市建築部指定様式参照。フロン類の回収・充填があった場合提出すること。
- ※ 4. フロン類の回収・充填があった場合提出すること。
- ※ 5. フロン類の再生・破壊があった場合提出すること。
- ※ 6. フロン類の再生・破壊があった場合提出すること。

3. 各種試験・測定結果報告書

提出書類	部数	提出期限	様式等	該当項目
アスベスト関連作業記録	1	必要時期に遅滞なく	※1	3-1-3-10
接着アンカーまたは 金属拡張アンカー施工確認シート	1	その都度	※2	3-1-3-13
あと施工アンカー非破壊検査報告書	1	必要時期に遅滞なく	※3	3-1-3-13
材料配合報告書(計画書)	1	必要時期に遅滞なく		3-1-3-14
材料試験成績書	1	試験後速やかに	※4	3-1-3-5
試験成績書	1	試験後速やかに		3-1-4-2
工場立会検査成績書	1	検査後速やかに	※5	3-1-4-1
施工成績書	1	必要時期に遅滞なく	※6	-
試運転実施報告書	必要部数	試運転完了後14日以内		3-1-7-5
絶縁抵抗測定報告書	1	必要に応じてその都度	※7	-
接地抵抗測定報告書	1	必要に応じてその都度	※8	-
テレビ出力レベル測定報告書	1	必要に応じてその都度	※9	-
水圧試験報告書	1	必要に応じてその都度	※10	-
気密試験報告書	1	必要に応じてその都度	※11	-
排水管満水試験報告書	1	必要に応じてその都度	※12	-
排水管通水試験報告書	1	必要に応じてその都度	※13	-

照度測定結果報告書	1	必要に応じてその都度		-
水質検査報告書	1	必要に応じてその都度		-
ガス漏洩試験結果報告書	1	必要に応じてその都度		-

- ※ 1. アスベスト含有分析結果報告書、除去作業の記録、空気環境濃度測定記録。
- ※ 2. 別紙様式－13参照。
- ※ 3. 別紙様式－14参照。
- ※ 4. 生コン、鉄筋等。
- ※ 5. 工事打合せ簿および検査写真を添付のこと。
- ※ 6. 機器据付、基礎杭、塗装膜厚等。
- ※ 7. 堺市建築部指定様式参照。
- ※ 8. 堺市建築部指定様式参照。
- ※ 9. 堺市建築部指定様式参照。
- ※ 10. 堺市建築部指定様式参照。
- ※ 11. 堺市建築部指定様式参照。
- ※ 12. 堺市建築部指定様式参照。
- ※ 13. 堺市建築部指定様式参照。

◎工事後書類

提出書類	部数	提出期限	様式等	該当項目
工事写真	1	完成日まで	※1	3-1-1-6
運転指導テキスト	必要部数	運転講習10日前	※2	3-1-7-6
創意工夫・社会性等に関する実施状況	1	工事完成時まで	※3	-
完成図書	必要部数	完成日まで	※4	3-1-7-9
完成図書縮小版	必要部数	完成日まで	※5	-
図面管理システム媒体	2	完成日まで	※6	-
廃蛍光管処分証明書	1	完成日まで	※7	-
家電リサイクル控え	1	完成日まで	※8	-

- ※ 1. 本編3-1-1-6「工事記録写真」参照。銀塩写真の場合はフィルムおよびベタ焼(カラー)も提出すること。
- ※ 2. 給油リスト、点検リスト等一覧表も添付のこと。
- ※ 3. 堺市建設局指定様式参照。
- ※ 4. A4縦形、黒文字製本、鶯色縁金付、4穴全長パイプ止金、小口240^{mm}、最大厚み8

0にて提出のこと。なお、様式は別紙様式-15を参照のこと。

完成図書には、次のものを製本するものとする。

- 1) 設計計算書および確定仕様書
- 2) 製作図、配線図、配管図、据付関係図、機器詳細図等
- 3) 付属品、予備品リスト
- 4) 試験、検査成績書
- 5) 据付精度表
- 6) 保守点検に必要な図書(取扱説明書)
- 7) その他監督員の指示するもの

また、完成図書の目次については総目次(見出しブルー)とし、一般書類、フローシート、配置図、施工図等を入れること。据付図や施工図にはそれぞれの範囲ごとに小見出し(ピンク)をつけ分類のこと。

※ 5. A3横形、黒文字白表紙、4穴全長パイプ止め金で提出のこと。

内容は、※4項(1),(2)及び(7)とする。なお、表紙は別紙様式-15を参照のこと。

※ 6. 媒体は、光ディスク(CD-R)にて2枚提出のこと。

取込データは、下記に示す完成図書(検査成績表、取扱説明書は除く)に掲載するもの全てとする。

- 1) フローシート
- 2) 機器構造図(平面図、断面図)機器費計上分
- 3) 機器配置図(平面図、断面図)
- 4) 配線配管図(平面図、断面図)
- 5) その他本市発注図に対応する図面等

※ 7. 廃蛍光管があった場合提出すること。

※ 8. 家電リサイクル対象があった場合提出すること。

標準図 1

基礎 連結 例

アンカーボルト基礎配筋定着

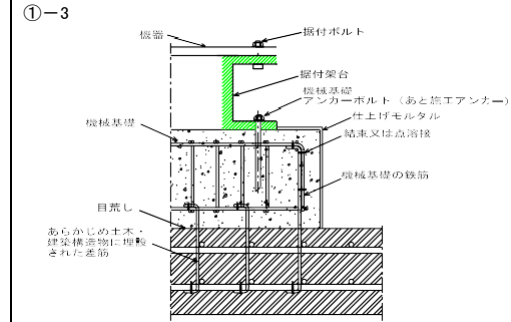
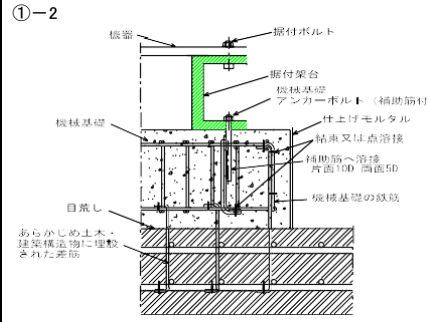
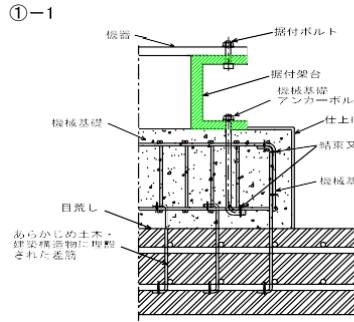
アンカーボルト基礎配筋定着 (補助筋付)

アンカーボルトあと施工アンカー使用

①先付け工法

あらかじめ土木、建築で埋設された鉄筋(差筋)に機械基礎鉄筋を定着させたもの

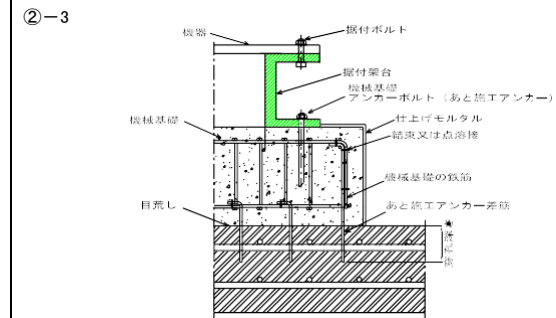
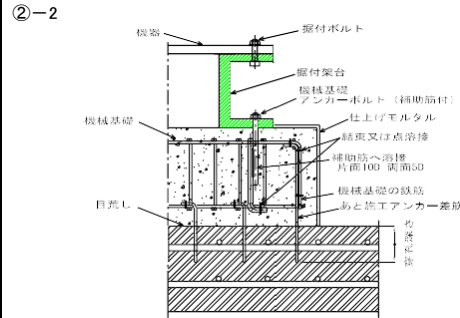
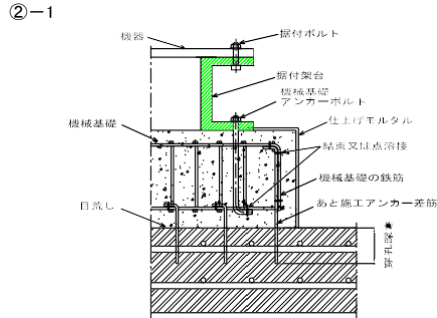
参考:引抜強度 1.0



②後打ち工法

機器据付部にあらかじめ埋設された鉄筋が無い場合や使えない場合などにあと施工アンカーにて差筋を行うもの

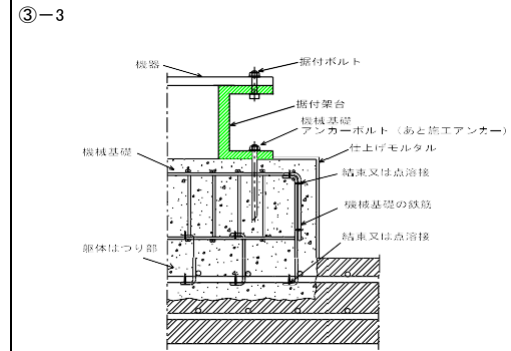
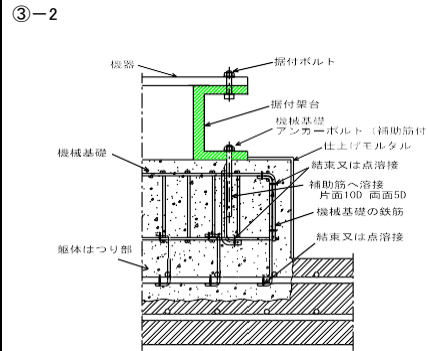
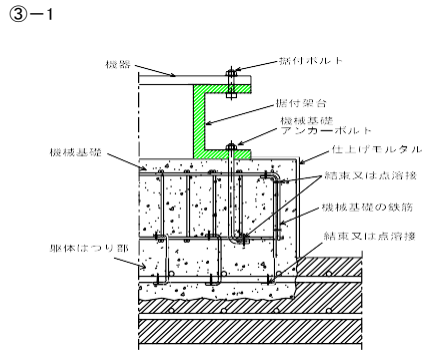
参考:引抜強度 0.7



③はつり工法

あらかじめ埋設された鉄筋が無い場合やあと施工アンカーが使えない場合

参考:引抜強度 0.5



(注意事項)

- ① 機械基礎鉄筋は、曲げモーメントの影響が支配的な棒部材の引張り鉄筋比で、コンクリート断面積の0.2%を原則とすることから基礎鉄筋はD13、@200とする。
- ② スラブの躯体鉄筋へは溶接を行わない。機械基礎と躯体はピン構造と考案原則、結束を行う。結束が出来ない場合(手が入らない場合)のみ点溶接とする。
- ③ 鉄筋加工は、常温での加工を原則とする。冷えている鉄筋に溶接を行うと急熱、急冷したこととなり、熱影響部で著しく硬化し、もろくなるので注意する。
- ④ 鉄筋コンクリート用棒鋼は熱間圧延異形棒鋼(D=16mm以下 S D 2 9 5 A、D=19mm以上 S D 3 4 5)とし、コンクリートの純純度を5cm以上とする。
- ⑤ アンカーボルトは補助筋を付ける場合、補助筋はアンカーボルトの断面積を下回らない事。
- ⑥ アンカーボルトと補助筋は、溶接とし両面フレアの場合5D、片面フレアの場合10D以上とする。

- ⑦ 引掛け部の鉄筋余長は3D以上とし、直角結束を原則とする。
- ⑧ 後打ち工法で、基礎と躯体を連結する差筋(ダボ筋樹脂製)アンカーピンは、計算によるものとするが、概ね400mm程度を採用する。
- ⑨ 差筋(ダボ筋)と、基礎鉄筋の連結で直線部接合の場合、40D以上であれば溶接した強度同等とみなす。
- ⑩ スラブのはつりを行わない場合、目荒し(深さ10mm以上)を行う。
- ⑪ あと施工アンカー(樹脂製)を使用する場合、非破壊検査を行うその要領は「ケミカルアンカー設計指針」等による。
- ⑫ はつり工法とアンカーボルトあと施工アンカーの組合せは原則行わない。