

**ポンプ場・処理場施設
機械・電気設備一般仕様書**

**平成27年度（H27.4改定）
堺市上下水道局下水道部**

目次および本文中の**ゴシック体太字斜体**で示す箇所が平成27年4月改定箇所です。

目 次

第 1 編 共 通 事 項

第 1 章 総 則

| | | |
|--------|---------------|-----|
| 第 1 条 | 適用 | 1-2 |
| 第 2 条 | 用語の定義 | 1-2 |
| 第 3 条 | 一般事項 | 1-3 |
| 第 4 条 | 設計図書の照査等 | 1-3 |
| 第 5 条 | 現場代理人及び主任技術者等 | 1-3 |
| 第 6 条 | 工事用地等の使用 | 1-4 |
| 第 7 条 | 諸法規の遵守 | 1-4 |
| 第 8 条 | 規格及び基準の遵守 | 1-5 |
| 第 9 条 | 提出書類 | 1-6 |
| 第 10 条 | その他 | 1-6 |

第 2 章 工場製作

| | | |
|-------|--------|-----|
| 第 1 条 | 材料 | 1-8 |
| 第 2 条 | 承諾図書 | 1-8 |
| 第 3 条 | 工場製作 | 1-9 |
| 第 4 条 | 工場立会検査 | 1-9 |

第 3 章 現場施工

| | | |
|--------|-------------|------|
| 第 1 条 | 施工計画書 | 1-11 |
| 第 2 条 | 品質管理および施工管理 | 1-11 |
| 第 3 条 | 工事現場管理 | 1-12 |
| 第 4 条 | 仮設工事 | 1-14 |
| 第 5 条 | 支給材料および貸与品 | 1-15 |
| 第 6 条 | 工事現場発生品 | 1-15 |
| 第 7 条 | 試運転 | 1-16 |
| 第 8 条 | 完成検査 | 1-16 |
| 第 9 条 | 出来高部分検査等 | 1-17 |
| 第 10 条 | 引き渡し | 1-17 |
| 第 11 条 | 保証 | 1-17 |
| 第 12 条 | 工事記録写真 | 1-18 |
| 第 13 条 | 完成図書 | 1-19 |

| | | |
|--------------|--------------------|-------------|
| 第 14 条 | 官公庁等への手続き等 | 1-19 |
| 第 15 条 | 休日および就業時間 | 1-19 |
| 第 16 条 | 工事測量 | 1-19 |
| 第 17 条 | 跡片付け | 1-20 |
| 第 4 章 | 機器等の耐震措置 | |
| 第 1 条 | 機械・電気設備に係る耐震措置 | 1-21 |
| 第 5 章 | 安全衛生に係る施工指針 | |
| 第 1 条 | 施工指針 | 1-23 |
| 第 6 章 | その他 | |
| 第 1 条 | 不可抗力による損害 | 1-28 |
| 第 2 条 | 特許権等 | 1-28 |
| 第 3 条 | 保険の付保及び事故の補償 | 1-28 |
| 第 4 条 | 火災保険等 | 1-28 |
| 第 5 条 | 工場検査立会品目 | 1-29 |
| 第 6 条 | 工事竣工時の資産化作業 | 1-30 |
| 第 7 条 | 工事関係提出書類様式集 | 1-32 |

第 2 編 機 械 設 備

| | | |
|--------------|-----------------|------|
| 第 1 章 | 機器の製作、据付 | |
| 第 1 条 | 準拠すべき規格等 | 2-2 |
| 第 2 条 | 工場製作および検査 | 2-2 |
| 第 3 条 | 機械基礎及び土木作業 | 2-5 |
| 第 4 条 | 据付 | 2-7 |
| 第 5 条 | モルタル左官仕上げ等 | 2-8 |
| 第 6 条 | 歩廊、階段 | 2-9 |
| 第 7 条 | その他 | 2-9 |
| 第 2 章 | 配管工事 | |
| 第 1 条 | 材料 | 2-10 |
| 第 2 条 | 伸縮継手及び防振継手 | 2-11 |
| 第 3 条 | 弁類 | 2-12 |
| 第 4 条 | 配管上の注意事項 | 2-14 |

第 3 章 塗装工事

| | | |
|-------|------|------|
| 第 1 条 | 一般事項 | 2-19 |
| 第 2 条 | 素地調整 | 2-20 |
| 第 3 条 | 塗装仕様 | 2-22 |

第 3 編 電 気 設 備

第 1 章 総則

| | | |
|-------|------|-----|
| 第 1 条 | 基本事項 | 3-2 |
| 第 2 条 | 承諾事項 | 3-3 |

第 2 章 機器及び材料

| | | |
|-------|-------------|------|
| 第 1 条 | 一般事項 | 3-4 |
| 第 2 条 | 配電盤類 | 3-4 |
| 第 3 条 | 電線類 | 3-9 |
| 第 4 条 | 電線保護材料 | 3-9 |
| 第 5 条 | 接地材 | 3-12 |
| 第 6 条 | 試験方法 | 3-13 |

第 3 章 施工

| | | |
|-------|---------|------|
| 第 1 条 | 施工一般 | 3-15 |
| 第 2 条 | 機器搬入据付 | 3-16 |
| 第 3 条 | 配電盤類の据付 | 3-17 |
| 第 4 条 | 計装機器の据付 | 3-18 |
| 第 5 条 | 接地工事 | 3-20 |
| 第 6 条 | 屋内配線 | 3-26 |
| 第 7 条 | 地中配線 | 3-34 |

第 1 編 共通事項

第 1 章 総則

第 1 条 適用

1. この仕様書（以下「一般仕様書」という。）は、堺市上下水道局下水道部（以下「当部」という。）の発注する機械、電気設備工事の施工に必要なものを定めたもので、工事請負契約書（以下「契約書」という。）及び設計図書の内容について、統一的な解釈及び運用を図るとともに、その他必要な事項を定め、もって契約の適正な履行の確保を図るものである。
2. 契約書及び設計図書は相互に補完し合うものとし、そのいずれかによって、定められている事項は契約の履行を行わなければならない。
3. この仕様書に記載されていない事項、又は特殊な工事については、別に定める特記仕様書によるものとする。
4. 簡易な工事または工事の簡易な部分について監督員が承諾した場合は、この仕様書によらないことができる。
5. 設計書、設計図及び特記仕様書に記載された事項は一般仕様書よりも優先する。設計書、設計図及び特記仕様書に記載された事項又は図面からの読みとりと図面に書かれた数字等が相違する場合、**受注者**は監督員に確認して指示を受けなければならない。
6. **受注者**は誠実に工事を履行し、監督員の指示がない限り工事を継続しなければならない。ただし、災害防止等のため必要がある時は適切な措置をとること。
7. 当部の発注する機械、電気、その他工事については単独の**整理**番号が割り当てられる。**整理**番号については**第 6 章 第 6 条**を参照のこと。

第 2 条 用語の定義

1. 契約図書とは契約書及び設計図書をいう。
2. 設計図書とは、設計書、設計図、仕様書（別に定める仕様書<以下「特記仕様書」という。>を含む）現場説明書および現場説明に対する質問回答書をいう。
3. 監督員とは、契約書第9条に定める監督員をいう。
4. 指示とは、監督員が**受注者**に対し、権限の範囲内で必要な事項を書面で示し、軽微なものについては口頭にて実施させることをいう。
5. 承諾とは、契約図書に明示した事項について、監督員または**受注者**が書面により同意することをいう。ただし、軽微なものについてはこの限りではない。
6. 協議とは、書面により契約図書の協議事項について、監督員と**受注者**が対等の立場で合議することをいう。
7. 書面とは、手書き及び印刷されたもので、発行年月日を記載し、記名押印したものをいう。緊急を要する場合は、電子メール、ファクシミリ等により伝達でき

るものとするが、後日有効な書面と差替えるものとする。

8. 当局とは、堺市上下水道局をいう。

第 3 条 一般事項

1. 工事入札者は入札前あらかじめ設計図書及び現場等を詳細に調査し、工事の全内容及び工事期限を承知の上、入札しなければならない。なお、これについて疑義があれば、事前に当局に説明を求めることができる。
2. **受注者**は契約締結後、契約内容について疑義が生じた場合は当局の解釈による。
3. **受注者**は、契約書第3条にしたがって「請負代金内訳書」及び「工程表」を、監督員に提出し、承認を受けなければならない。

また、着工届、現場代理人届および工程表等必要書類を当局関係部 **署**まで必要部数提出すること。

なお、適時、監督員より指示があれば詳細工程表を提出のこと。

第 4 条 設計図書の照査等

1. **受注者**は、施工前及び施工途中において、自らの費用で契約書第17条（条件変更等）に係る設計図書の照査を行い、該当する事実がある場合は監督員にその事実が確認できる資料を書面により提出し、確認を求めなければならない。
2. **受注者**は、契約の目的のために必要とする以外は、契約図書、及びその他の図書を監督員の承諾なくして第三者に使用させ、又は伝達してはならない。

第 5 条 現場代理人及び主任技術者等

1. **受注者**は、下水道工事に関して専門的知識を有する者のうちから、契約書第10条にしたがって本工事の技術上の管理をつかさどる現場代理人及び主任技術者（監理技術者）又は専門技術者を定め、当局に通知しなければならない。
2. **受注者**は、自己又は自己に代わる現場代理人を本工事現場に常駐させて、その運営、取締りを行うほか、請負代金額の変更、請負代金の請求及び受領、契約書第12条第1項の請求の受理、同条第2項の決定及び通知並びに契約の解除に係る権限を除き、一切の事項を処理させなければならない。
3. 現場代理人と主任技術者（監理技術者）又は専門技術者とは、これを兼ねることができる。なお、これらの者については、事前に当局に経歴書を提出しなければならない。
4. 現場代理人、主任技術者（監理技術者）、専門技術者その他工事を施工するために使用している下請負者、労働者等について、工事の施工または管理につき、当局が不適当と認めた場合は、あらためて選任しなければならない。

第 6 条 工事用地等の使用

1. **受注者**は、工事施工に必要な材料置場、現場事務所等の目的で、当局管理用地の使用を希望する場合は、監督員と協議し所定の手続きを取らなければならない。
2. **受注者**は、第 1 項により工事に必要な用地の提供を受けた場合は、適切に維持管理するものとする。
3. 設計図書において**受注者**が確保するものとされる用地、及び工事の施工上、**受注者**が必要とする用地については、**受注者**の責任で準備し、確保するものとする。この場合において、工事の施工上、**受注者**が必要とする用地とは、**受注者**の現場事務所及び機器組立作業用地等をいう。
4. **受注者**は、工事の施工上、必要な土地等を第三者から借用又は買収したときは、その土地の所有者との間の契約を遵守し、その土地等の使用による苦情又は紛争が生じないように努めなければならない。
5. **受注者**は、第 2 項に規定した工事用地等の使用終了後は設計図書の定め又は監督員の指示に従い復旧の上、速やかに当局に返還しなければならない。工事の完成前において、当局が返還を要求したときも同様とする。
6. 第 2 項に規定した工事用地等について**受注者**が復旧の義務を履行しないときは、当局は**受注者**の費用負担において自ら復旧できるものとし、その費用負担を支払うべき請負代金額から控除するものとする。この場合において、**受注者**は復旧に要した費用に関して当局に異議を申し立てることができない。

第 7 条 諸法規の遵守

1. **受注者**は、工事の円滑な進捗を図るとともに、諸法規の適用運用は**受注者**の責任において行わなければならない。なお、主な法令等は以下に示すとおりで、最新版を使用すること。
 - (1). 会計法
 - (2). 建設業法
 - (3). 労働基準法
 - (4). 労働安全衛生法
 - (5). 下水道法
 - (6). 環境基本法
 - (7). 大気汚染防止法
 - (8). 騒音規制法
 - (9). 水質汚濁防止法
 - (10). 振動規制法
 - (11). 悪臭防止法
 - (12). 廃棄物の処理及び清掃に関する法律

- (13). 資源の有効な利用の促進に関する法律
 - (14). 建設工事に係る資材の再資源化等に関する法律
 - (15). 建築基準法
 - (16). 消防法
 - (17). 危険物の規制に関する政令
 - (18). 電気事業法
 - (19). 電気工事士法
 - (20). 電気用品取締法
 - (21). その他関係法令、条例等
2. **受注者**は諸法規を遵守し、これに違反した場合発生するであろう責務が、当局に及ばないようにしなければならない。
3. **受注者**は、当該工事の計画、図面、仕様書及び契約そのものが第1項の諸法規に照らし、不適當又は矛盾していることが判明した場合には、直ちに書面にて監督員に報告し、確認を求めなければならない。

第 8 条 規格及び基準の遵守

受注者は、当該工事に関する規格及び基準を遵守し、工事の円滑な進捗を図るとともに諸法規の適用運用は**受注者**の責任において行わなければならない。なお、主な規格及び基準は以下に示すとおりで、最新版を使用すること。

- (1). 下水道施設設計指針と解説
- (2). 日本工業規格（J I S）
- (3). 日本下水道協会規格（J S W A S）
- (4). 日本電機工業会規格（J E M）
- (5). 電気学会電気規格調査会標準規格（J E C）
- (6). 日本電線工業会標準規格（J C S）
- (7). 日本農林規格（J A S）
- (8). 日本水道協会規格（J W W A）
- (9). 日本ダクタイル鉄管協会規格（J D P A）
- (10). 機械学会設計基準
- (11). クレーン等安全規則
- (12). 日本照明器具工業会規格（J I L）
- (13). 電池工業会規格（S B A）
- (14). 日本電力ケーブル接続技術協会規格（J C A A）
- (15). 日本内燃力発電設備協会規格（N E G A）
- (16). 電気設備に関する技術基準を定める省令
- (17). 電気技術規程（J E A C） 高圧受電設備規程、内線規程、配電規程

- (18). 電力会社供給約款
- (19). 工場電気設備防爆指針
- (20). 土木工事安全施工技術基準
- (21). 建設機械施工安全技術基準
- (22). その他、関係規格等基準

第 9 条 提出書類

受注者は、**第6章第7条**に定める「工事関係提出書類様式集」により指定期日までに関係の書類を提出しなければならない。

第 10 条 その他

1. 本工事に使用する電力等の仮設工事費並びにそれらの使用料金等は、全て**受注者**の負担とする。ただし、特記仕様書に明記されている場合はこの限りでない。
2. 工事用水は水道水を使用するものとするが、これの設備に必要となる手続きおよび配管工事の費用並びに使用料金等は、全て**受注者**の負担とする。ただし、特記仕様書に明記されている場合はこの限りでない。
3. 天井走行クレーンの設備のあるものは、無償で使用を認めることがある。ただし、クレーンの落成検査が終わっていないものはこの限りでない。
なお、使用後の手入れ及び塗装の手直し等は**受注者**が行い、使用中の事故、またはクレーンの破損等については一切**受注者**の責任とする。
4. 工事中必要な仮排水設備等は一切**受注者**が行うこと。また機器の搬入及び工事に必要な仮設設備も一切**受注者**の負担とする。ただし、特記仕様書に明記されている場合はこの限りでない。
5. 工事に使用する材料および機器類は全て優良な新品とする。**受注者**は、工事に使用する材料の品質を証明する資料を**受注者**の責任において整備、保管し、監督員から請求のあった場合は、遅滞なく提出しなければならない。
6. 各機器は、工場検査合格後、送り状と共に据付現場に順序よく搬入すること。なお、内容物、構造物並びに第三者等に損傷を与えた場合は、全て**受注者**の責任において修復すること。
7. 現場工事着手時期は、監督員が指示するが、万一、本市の都合により工事着手が延びる場合にあっても、製品材料の保管は**受注者**の責任とする。
8. 設計図書に指示する一切の工事の材料は、全て**受注者**が調達すること。工事実施の結果、設計数量より多少増加した場合又は設計図書に明記していないものでも、施設として機能上、又は外観上当然必要と監督員が認めたものは、全て**受注者**の負担で工事を完成すること。

9. **受注者**は、各機器の付属品及び特別付属品が設計図書等に明記されていなくても、運転保守上当然必要なものは**受注者**の負担で納入すること。
10. **受注者**は、据え付けた機器、設備において承諾図書では推定困難な不都合箇所（機能、構造等）が生じた場合は、**受注者**の責任においてその原因を調査し、機器、設備の全部又は一部を変更又は改修すること。

第 2 章 工場製作

第 1 条 材料

1. 機器の製作に使用する材料は、設計図書に基づくものとするが、その他は下記による。特に必要なものについては、使用前に材質及び寸法の検査を行う。
2. 材料は、すべて日本工業規格（J I S）に適合したものによる。また、これより適格な材質のものがあれば監督員の承諾を得て、下記**の規格**の材料を使用してよい。
3. J I S にない材料は、下記による。
 - (1). 電気規格調査会標準規格（J E C）
 - (2). 日本電気工業会規格（J E M）
 - (3). 日本電線工業会規格（J C S）
 - (4). 日本農林規格（J A S）
 - (5). 日本水道協会規格（J W W A）
 - (6). 日本下水道協会規格（J S W A S）
 - (7). その他 J I S に準ずる諸規格等

第 2 条 承諾図書

1. **受注者**は、契約締結後速やかに担当技術者を派遣し、設計図書に基づき詳細な技術的打合せを行い、打合せ事項を記録して監督員に提出し承諾を受けること。
2. 外注品は、あらかじめメーカーリストおよび仕様等の承諾図書を監督員に提出し、その承諾を受けてから外注しなければならない。
3. 承諾図書は製作の順序に従い、各ブロックまたは工種ごとに取りまとめ表紙をつけて確認しやすいように綴じること。
 - (1). 設計計算書
 - (2). 仕様書
 - (3). 製作図（材質数量記入のこと）
 - (4). 機器配置図および基礎据付図
 - (5). 各種配管図（立体配管系統図）
 - (6). 材料および購入品メーカーリスト
 - (7). 予備品一覧表
 - (8). その他本市係員の指示したもの
4. 承諾図書の提出期限は、当該工事の着手前とし、提出部数は、各種図書**とも必要とする**部数（返却用 1 部含む）とする。
5. 工事の着手は、上記承諾図書を提出し承諾を受けた後とする。なお、その場合、承諾決定図（確定仕様書を含む）を提出のこと。

第 3 条 工場製作

1. 製作に当たり、監督員は製作期間中、随時製作工程および製作の監督、指導を行うため、製作工場に自由に入出りできるものとし、**受注者**はその指示に従わなければならない。
2. 製作は優秀な技術員および作業員により入念に施工されなければならない。法令または規則により技術員の資格が必要なとき、又は特記仕様書で資格が定められているときは、**受注者**はその技術員の氏名、資格、取得年月日を監督員に提出し、その承諾を得なければならない。
3. 製作工場には、製作に必要な機械設備および検査、試験に必要な設備を有していなければならない。
4. 使用する鋼材は適当な方法で完全にひずみ取りを行わなければならない。
5. 機器等は、設計図書に準拠し、監督員が承諾した承諾図書に基づいて、設計製作加工を行い正確で丁寧に製作すること。
6. 屋外機器カバー及び屋外盤は、防水、防砂及び防塵等を考慮した構造とすること。

第 4 条 工場立会検査

1. 機器は製作が完了すれば、事前に適用規格に基づき全品社内検査を実施し、成績書を作成のこと。なお、**第 6 章 第 5 条 に定める機器のほか**、監督員が特に必要と認める機器については、当該機器製作工場において当局検査員の検査を受けなければならない。
2. **受注者**は、監督員に工場検査申請書、工場検査日時、検査場所、検査要領書、社内検査報告書等を**第 6 章 第 7 条 に定める「工事関係提出書類様式集」**により事前に提出し、承諾を受けなければならない。なお、検査対象物件を同一時期に同一工場に集めて検査を実施する等により検査日数および検査場所の縮減に努めること。
3. 工場検査の際には、**受注者**は前項社内検査担当者又は主任技術者等が立ち会うものとする。
4. 工場検査の結果は速やかに監督員に提出しなければならない。
5. 工場検査の結果が不良のときは、監督員の指示どおり速やかに処理しなければならない。
6. 監督員が必要と認めた時は、公共または権威ある試験所その他の機関の材料試験成績書および検査合格証明書を提出させることがある。
7. 工場検査を省略された機器材料についても、現地搬入前に社内検査成績書を提出し、監督員の承諾を受けるものとする。
8. 工場検査に要する費用は**受注者**の負担とする。ただし、当局検査員の出張に要する費用は含まない。

9. 検査員による検査（確認を含む）及び立会の時間は、検査員の執務時間内とする。ただし、やむを得ない理由があると監督員が認めた場合は、この限りでない。

第 3 章 現場施工

第 1 条 施工計画書

1. **受注者**は、あらかじめ現地の状況、関連工事等について綿密な調査を行い、現地の状況を十分に把握の上、工事实施に必要な施工計画書を監督員に提出しなければならない。

この場合次の事項について記載するものとする。

- (1). 工事概要
 - (2). 工事施工範囲
 - (3). 工事組織
 - (4). 全体工程表
 - (5). 現場組織表
 - (6). 主要機械
 - (7). 主要資材
 - (8). 承諾図書提出予定
 - (9). 施工方法
 - (10). 施工管理
 - (11). 緊急時の体制
 - (12). 交通管理計画
 - (13). 安全衛生管理計画
 - (14). 仮設工事
 - (15). その他
2. **受注者**は、工事現場が隣接し、または同一場所において、別途工事がある場合は、監督員の指示を受けて調整して工事を円滑に進めるようにしなければならない。
 3. 施工計画書の内容に変更が生じ、その内容が重要な場合には、その都度変更に関連するものについて変更計画書を提出しなければならない。
 4. 監督員が特に指示した事項については、更に詳細な施工計画書を提出しなければならない。

第 2 条 品質管理および施工管理

1. **受注者**は、工事の出来形および品質が設計図書に適合するよう十分な施工管理を行わなければならない。なお、**受注者**は、出来形および品質を証明する資料を**受注者**の責任において整備、保管し、監督員から請求があった場合は、遅滞なく提出しなければならない。
2. 出来形および品質管理は、「**機械設備工事監理指針**」「**電気設備工事監理指針**」

(国土交通省大臣官房官庁 営繕部監修) を参考に行うものとする。

第 3 条 工事現場管理

1. **受注者**は、「土木工事安全施工技術指針」(国土交通省大臣官房技術調査課)、「建設機械施工安全技術指針」(国土交通省 **最新版**) 及び当局の定める「処理場、ポンプ場施設等の安全衛生に関する設計施工指針」を参考にし、常に工事の安全に留意し現場管理を行い、災害の防止を図らなければならない。
2. **受注者**は、工事現場が隣接し、又は同一場所において別途工事がある場合は、**受注者**間の安全施工に関する緊密な情報交換を行うとともに、非常時における臨機の措置を定める等の連絡調整を行うため、関係者による工事関係者連絡会議を組織するものとする。
3. **受注者**は、工事施工中、監督員及び道路管理者、鉄道事業者並びに河川管理者等の許可なくして、流水および水陸交通の支障となるような行為、又は公衆に支障を及ぼす等の施工をしてはならない。
4. **受注者**は、所轄警察署、道路管理者、鉄道事業者、河川管理者、労働基準監督署等の関係者及び関係機関と緊密な連絡を取り、工事中の安全を確保しなければならない。
5. **受注者**は、豪雨、出水、その他天災に対しては、平素から気象予報などについて十分な注意を払い、常にこれに対処できる防災体制を確立しておかなければならない。
6. **受注者**は、火薬、ガソリン、電気等の危険物を使用する場合には、その保管および取扱いについて関係法令の定めるところに従い万全の方策を講じなければならない。
7. 現場作業員は現場作業に従事する場合は、ヘルメット、作業服、作業靴等を着用し、作業に従事すること。
なお、**受注者**は、現場代理人、監理技術者(下請負者を含む)、主任技術者及び元請負者の専門技術者(専任している場合)等に、工事現場内において、役職、氏名、工事名、工期、顔写真、所属会社及び社印の入った名札等を着用させなければならない。
8. **受注者**は、工事現場を板囲い、ロープ等により囲うとともに、工事関係者以外の者の立ち入りを禁止する表示をしなければならない。
9. **受注者**は、工事期間中、安全巡視を行い、工事区域及びその周辺の監視あるいは連絡を行い、安全を確保しなければならない。
10. **受注者**は、大型貨物自動車による大量の製品および工事用資材等の輸送を伴う工事については、下記事項に留意し、特に十分な交通対策を講じ、交通災害発生の防止を図らなければならない。

- (1). 運搬作業に当たり、専任の交通安全担当者を置き、運搬作業全般にわたる災害発生の防止に万全の措置を講ずること。
- (2). 運搬作業に先立ち、運搬経路について、自動車交通量、自転車、歩行者交通量及び通学路、交差点、踏切等の交通制限を予想される地点の現況を調査し、運搬業務のため運搬経路の交通及び沿道に与える影響を検討して、交通安全対策について関係機関と十分協議の上、運搬作業計画書を作成し、本市係員に提出すること。

なお、運搬作業計画書は下記のように定める。

- ア 交通安全担当者の職氏名等
- イ 運搬経路
- ウ 運搬作業期間
- エ 運搬作業の方法
- オ 交通関係機関との打合せ、協議事項
- カ 交通誘導員の配置場所、人員
- キ 安全施設、標識類等の設置場所とその内容
- ク その他、交通安全対策上必要と思われる具体的事項

- (3). 運搬作業計画書提出後、その内容について変更の必要が生じた場合は本市係員と協議の上、速やかに変更の措置を講ずること。
 - (4). 設置する標識類については、「道路標識令」、「道路工事現場における標示施設等の設置基準」(S37. 8. 30建設省道路局長通達 **最新版**)によらなければならない。
11. **受注者**は、特定建設作業を伴う工事を施工するときは、「騒音規制法」及び「大阪府生活環境の保全等に関する条例」の定めるところにより騒音、振動公害を防止し、住民の生活環境の保全を図らなければならない。
 12. **受注者**は、工事用運搬路として道路を使用するときは、道路を常に良好な状態に維持して、住民の生活環境に係る被害を発生させないようにしなければならない。
 13. **受注者**は、「建設工事公衆災害防止対策要綱」(建設省事務次官通達)を遵守して安全対策を講じ、災害の防止を図らなければならない。特に、工事施工に先立ち、次に掲げる事項に留意して適切な措置を講じ、安全を確保しなければならない。
 - (1). 工事現場に安全対策責任者を置き、公衆に対し危害防止のために施工方法を検討し、安全施工の確立を図ること。
 - (2). **受注者**は、元請、下請を問わず一貫して、従業員および労務者に対して安全教育を行い、特に「建設工事公衆災害防止対策要綱」の重要事項については徹底を図ること。

- (3). 工事現場付近の住民対策を十分に行い、その結果を本市係員に報告すること。
- (4). 地下埋設物の現況を十分に調査し、その位置および内容を確認して、施工方法を検討した上、本市係員と協議すること。
14. **受注者**は、工事箇所及びその周辺にある地上地下の既設構造物に対して支障を及ぼさないよう必要な措置を施さなければならない。万一、損傷を与えた時は**受注者**の責任において本市係員の指示する通り修復すること。
15. 監督員が、「労働安全衛生法」第30条第1項に規定する措置を講じる者として、同条第2項の規定に基づき**受注者**を指名した場合には、**受注者**はこれに従うものとする。
16. **受注者**は、工事中における安全確保を最優先させ、労働安全衛生法等関連法令に基づく措置を常に講じておくものとする。特に重機械の運転、電気設備等については、関係法令に基づいて適切な措置を講じておかななくてはならない。
17. **受注者**は、施工計画の立案に当たっては、既往の気象記録及び洪水記録並びに地形等現地の状況を勘察し、防災対策を考慮の上、施工方法及び施工時期を決定しなければならない。特に梅雨、台風等の出水期の施工に当たっては、工法、工程について十分配慮しなければならない。
18. 災害発生時においては、第三者及び作業員等の人命の安全確保を全てに優先させるものとする。
19. **受注者**は、施工中、管理者不明の地下埋設物件等を発見した場合は、監督員に報告し、その処置については占有者全体の立会を求め、管理者を明確にしなければならない。
20. **受注者**は、工事の実施に影響を及ぼす事故、人命に損傷を生じた事故、または第三者に損傷を与えた事故が発生したときは、遅滞なくその状況を本市係員に報告しなければならない。

第 4 条 仮設工事

1. 仮設工事で、特に設計図書に構造、寸法等が明示されているものについては、**受注者**の都合によってその内容を変更してはならない。ただし、指定する構造で施工することが困難な場合は、監督員の承諾を得て変更することができる。
2. 仮設工事で、設計図書に特に内容を明記していないものについては、**受注者**の責任において計画し、工事に支障のないよう施工しなければならない。

第 5 条 支給材料および貸与品

1. **受注者**は、発注者から支給材料及び貸与品の提供を受けた場合は、契約書第15条第8項の規定に基づいて、善良な管理者の注意をもって管理しなければならない。
2. **受注者**は、支給材料および貸与品について、その受払状況を記録した帳簿を備え付け常にその残高を明らかにしておかなければならない。
3. **受注者**は、工事完成時（完成前であっても工事工程上、支給品の精算が行えるものについてはその時点）には、支給品精算書を監督員に提出しなければならない。
4. **受注者**は、契約書第15条第1項の規定に基づき、支給材料及び貸与品の支給を受ける場合は、品名、数量、品質、規格又は性能を記した要求書をその使用予定日の14日前までに監督員に提出しなければならない。
5. 契約書第15条第1項に規定する「引渡場所」については、設計図書又は監督員の指示によるものとする。
6. **受注者**は、契約書第15条第9項に規定する「不用になった支給材料又は貸与品の返還」については、監督員の指示に従うものとする。なお、**受注者**は、返還が完了するまでの材料の損失に対する責任を免れることはできない。また、返還に要する費用は**受注者**の負担とする。

第 6 条 工事現場発生品

1. **受注者**は、工事施工によって生じた現場発生品は、現場発生品調書を作成し、設計図書または本市係員の指示する場所で引き渡さなければならない。
2. **受注者**は、発生品の内、産業廃棄物の処分については産業廃棄物管理票（マニフェスト）により適正に処理されていることを確認するとともに、その写しを監督員に提出しなければならない。
3. **受注者**は、発生品の内、再生資源の利用を図ると指定されたものは分別を行い、所定の再資源化施設等に搬入を行った後、調書を監督員に提出しなければならない。
4. 引き渡しを要しないものは全て構外に搬出し、**「資源の有効な利用の促進に関する法律」（略称：リサイクル法）**、「廃棄物の処理及び清掃に関する法律」、「建設副産物適正処理推進要綱」（国土交通事務次官通達）、「再生資源の利用の促進について」（平成3年10月25日建設省技調発第243号建設大臣官房技術審議官通達）その他関係法令にしたがい、適切に処理し監督員に報告しなければならない。
5. **受注者**は、当該工事が「建設工事に係る資材の再資源化等に関する法律」（略称：**建設リサイクル法・国土交通事務次官通達**）に規定する対象工事である場合は、所定の様式により書面を作成しなければならない。

第 7 条 試運転

1. 試運転は、すべての機器を現場に据付け、電力会社および監督官公署の検査完了後、次の要領により監督員立会の上実施するものとする。
 - (1). 実施内容
 - ア 設備及び機器の連携運転による機能、維持管理性の確認
 - (2). 実施方法
 - ア **受注者**は、原則として試運転開始前までに早期に工事が完成した各設備機器の機能回復調整、単体試験（配管系統の気密試験、軸受部等の給油状態の確認、シーケンス試験、絶縁抵抗及び接地抵抗の測定、保護装置の動作試験等）、組合せ試験（機器盤間の試験等）が完了した後に試運転を実施するものとする。
 - イ **受注者**は試運転を行う際、時期、期間及び連絡手段等について監督員と十分協議を行い、「試運転計画書」を作成し提出すること。
 - ウ 試運転期間中に発生した故障及び不良個所は全て**受注者**の責任で回収又は再調整を行い再度試運転のうえ機能の確認を行うこと。
 - エ 試運転完了時には「試運転実施報告書」を作成し、速やかに監督員に提出すること。なお、当局の承諾がなければ結果を外部に公表してはならない。
2. 試運転に要する電力、水は当局が負担するものとし、労力、薬剤、燃料等は請負者の負担とする。なお、運転指導に要する電力、燃料、薬剤、水等は、当局が負担するが、指導員の派遣費用は**受注者**の負担とする。

第 8 条 完成検査

1. **受注者**は、契約書第30条の規定に基づき、「**工事完成届**」を監督員に提出しなければならない。
2. **受注者**は、「**工事完成届**」を提出する際には、次の各号に掲げる要件を全て満たさなくてはならない。
 - (1). 設計図書（追加、変更指示も含む。）に示される全ての工事が完成していること。
 - (2). 契約書第16条第1項の規定に基づき、監督員の請求した改造が完了していること。
 - (3). 設計図書により義務づけられた工事記録写真、出来形管理資料、工事関係図及び工事報告書等の資料の整備が全て完了していること。
 - (4). 契約変更を行う必要が生じた工事においては、最終変更契約を発注者と締結していること。

3. 発注者は、工事検査に先立って、監督員を通じて**受注者**に対して検査日を通知するものとする。
4. 検査は、監督員及び**受注者**の臨場の上、工事目的物を対象として契約図書と対比し、次の各号に掲げる項目について行うものとする。
 - (1). 工事の出来形について、形状、寸法、精度、数量、品質及び出来ばえの検査を行う。
 - (2). 工事管理状況について、書類、記録及び写真等を参考にして検査を行う。
5. 検査において補修の必要があると認められる場合には、**受注者**に対して期限を定めて補修の指示を行うことができるものとする。

第 9 条 出来高部分検査等

1. **受注者**は、契約書第36条第2項の部分払の請求を行った場合又は、契約書第37条第1項に規定する工事の完成の通知を行った場合は、出来高部分に係る検査又は指定部分に係る検査を受けなければならない。
2. **受注者**は、契約書第36条に基づく部分払の請求を行うときは、前項の検査を受ける前に工事の出来高に関する資料を作成し、監督員に提出しなければならない。
3. 前記の検査に当たっては、前条の第4項の規定を準用する。
4. 検査において補修の必要があると認められる場合には、**受注者**に対して期限を定めて補修の指示を行うことができるものとする。

第 10 条 引き渡し

1. **受注者**は、監督員の指示する時期に熟練した技術者を派遣し、実負荷運転並びに施設の取扱い上の講習を行い、当局への施設引き渡しを円滑に行うこと。
2. 引き渡し完了までは、工事対象物の機能保持並びに保管責任は**受注者**の責任において行うこと。
3. 運転指導期間は監督員が指示する。

第 11 条 保証

本工事により施工した装置、機器類の保証期間は工事対象物引き渡し後 1年とし、その間に於いて設計製作の不備、材質の不良または工事の不完全に起因する事故を生じた場合は、当局が指定する期限内に無償にて、修理、交換又は必要に応じて改良を行うこと。

第12条 工事記録写真

1. **受注者**は、工事の出来形、施工方法、進捗状況等が検査時または竣工後の資料とし十分把握できるよう撮影し、工事着手前、施工中、完成時の工程順に整理編集する必要がある。（既済部分検査、竣工検査用、補助金、起債関係申請用、竣工後問題の場合の資料、その他）

しかし、検査等で指摘されるように、

- ア. 撮影目的の不明確（何を撮っているのかわからない）
- イ. 撮影不良（ブレ、露出過不足、ピンボケ）
- ウ. 撮影もれ（ネガ紛失、撮影していない）
- エ. 編集不良

等が、よく問題としてとりざたされるところであり、十分に注意し、撮影すること。

2. 撮影および整理方法については下記の要領を確認し、効率よく整理編集のこと。
 - (1). 写真は全てカラー撮影とすること。
 - (2). 写真には、工事名、撮影場所、工種、撮影対象の位置、日付、寸法等を記入した小黒板を入れて撮影すること。なお、一枚の写真では位置が不明となる場合は貼り合わせること。
 - (3). 写真は所定の施工寸法が判定できるように、箱尺、リボンテープ等を添えて撮影すること。
 - (4). 寸法読みとりの定規は水平又は鉛直に正しく当て、かつ定規と直角の方向から撮影すること。
 - (5). 写真機は一般のカメラ、APSカメラ又はデジタルカメラを使用するものとする。
 - (6). デジタルカメラを使用する場合は、画像ファイルの形式はJPEG形式とし、有効画素数は100万画素以上とすること。
 - (7). 撮影場所の周辺はよく整理しておくこと。
 - (8). 着工前、施工中、完成は同一方向から撮影し、対比ができるようにすること。
 - (9). 撮影は原則として次の工程に移る直前に行うこと。
 - (10). 完成後確認ができない部分は、特に詳細に撮影すること。
 - (11). 同一形状のものが複数以上ある場合は、台数毎の写真以外にそれらを並べて一枚で撮影したものを加えること。
 - (12). 写真の大きさはサービスサイズ、写真帳はA4版を標準とする。
 - (13). デジタルカメラを使用した場合は、画像ファイルは必要に応じ管理ソフト等を使用して、参考図をスキャナから取り込んで挿入したり、説明文を入力して見やすいように編集すること。なお、写真は解像度600dpi以上のフルカラー印刷とし、インク及び印刷用紙は通常の使用条件のもとで5年間程度に顕著な劣化が生じないものとする。

第13条 完成図書

受注者は、工事完成後速やかに**第6章第7条**に定める「工事関係提出書類様式集」に基づいて作成し、提出のこと。

第14条 官公庁等への手続等

1. **受注者**は、工事期間中、関係官庁及びその他の関係機関との連絡を保たなければならない。
2. **受注者**は、工事施工に当たり**受注者**の行うべき関係官庁及びその他の関係機関への届出等を、**受注者**の責任において法令、条例又は設計図書の定めにより実施しなければならない。ただし、これにより難しい場合は、監督員の指示を受けなければならない。
3. **受注者**は、前項に規定する届出等の実施に当たっては、その内容を記載した文書により事前に監督員に報告しなければならない。
4. **受注者**は工事の施工に当たり、地域住民との間に紛争が生じないように努めなければならない。
5. **受注者**は、地元関係者から工事の施工に関して苦情があり、**受注者**が対応すべき場合は誠意をもってその解決に当たらなければならない。
6. **受注者**は、地方公共団体、地域住民等と工事の施工上必要な交渉を、**受注者**の行うものにつき、自らの責任において行うものとする。**受注者**は、交渉に先立ち、監督員に事前報告の上、これらの交渉に当たっては誠意をもって対応しなければならない。
7. **受注者**は、前項までの交渉等の内容は、後日紛争とならないよう文書で確認する等明確にしておくとともに、状況を随時監督員に報告し指示があればそれに従うものとする。

第15条 休日及び就業時間

工事実施の都合上、休日、夜間等の作業を必要とする場合は、あらかじめ監督員の承諾を得なければならない。

第16条 工事測量

1. **受注者**は、工事契約後速やかに必要な測量を実施し、測量標（仮BM）の設置および用地境界、中心線、縦断、横断等を確認しなければならない。測量結果が設計図書に示されている数値と差異を生じた場合は、監督員の指示を受けなければならない。また、**受注者**は測量結果を監督員に提出しなければならない。
なお、測量標を設置するための基準点は監督員と協議するものとする。

2. **受注者**は、測量標の設置に当たっては、位置および高さの変動のないように適切な保護をしなければならない。
3. **受注者**は、用地幅杭、測量標工事用多角点及び重要な工事用測量標は移設してはならない。ただし、これを存置することが困難な場合は、監督員の承諾を得て移設することができる。また、用地幅杭が現存しない場合は、監督員に報告し指示に従わなければならない。

なお、移設する場合は、隣接土地所有者との間に紛争等が生じないようにしなければならない。
4. **受注者**は、工事に必要な丁張り、その他工事施工の基準となる仮設標識を設置し、監督員が指示したものは検査を受けなければならない。
5. **受注者**は、工事の施工に当たり、損傷を受ける恐れのある杭又は傷害となる杭の設置換え、移設及び復元を含めて、当局の設置した既存杭の保全に対して責任を負わなければならない。

第17条 跡片付け

1. **受注者**は、工事の全部又は一部の完成に際して、一切の**受注者**の機器、余剰資材、残骸及び各種の仮設物を片付け、かつ撤去し、現場及び工事にかかる部分を清掃し、かつ整然とした状態にするものとする。ただし、設計図書において存置するものとしたものを除く。また、検査に必要な足場、はしご等は監督員の指示に従って存置し、検査終了後撤去するものとする。
2. **受注者**は、毎日就業終了後も前項を準用して跡片付けおよび清掃を行うこと。

第 4 章 機器等の耐震措置

第 1 条 機械・電気設備に係る耐震措置

機械、電気設備の装置、機器、配管等は、耐震を考慮し強固に据付け又は支持を行う。アンカーボルトの耐震設計は、「下水道施設の耐震対策指針と解説 **最新版(社)日本下水道協会**」、「建築設備耐震設計・施工指針 **最新版(財)日本建築センター(監修)国土交通省国土技術政策総合研究所/(独)建築研究所**」及び関係法令等に基づき行う。

- (1). 耐震クラスは、次表 (**プラント設備、機器の耐震クラス一覧表**) のとおりとする。
- (2). アンカーボルトの選定において、各強度計算を行うと共に耐震計算を考慮した計算書を提出すること。ただし、「建築設備耐震設計・施工指針」に記載されている、設計用水平震度と設備機器等の縦横比による許容重量のグラフが適用できる場合、アンカーボルトの選定計算を省略することができる。

プラント設備、機器の耐震クラス一覧表

| 施設名 | 耐震クラス(重要度) | | | その他の基準 |
|----------------------|--|---|--------------------------------------|---------------------------------------|
| | S | A | B | |
| 1. 沈砂地 | ゲート 除塵機 | 揚砂機、ホッパ、 スクリーンかす洗浄脱水機器 搬出ベルトコンベヤ | | |
| 2. ポンプ室 | 主ポンプ(汚水、雨水) 主ポンプ用原動機 燃料小出槽、高架水槽 | 室内排水ポンプ | 換気装置 天井クレーン類 | 屋外タンク貯蔵所(消防法の告示第4条の20 地震の影響) |
| 3. 機械室 | | 送風機、油タンク(貯留、ヘッド)、汚泥ポンプ、室内排水ポンプ、 | 天井クレーン類 | |
| 4. 最初沈殿池 | | ゲート 汚泥掻き寄せ機 汚泥ポンプ | | |
| 5. 反応槽 | | ゲート 水中攪拌機 散気板 | | |
| 6. 最終沈殿池 | | ゲート 汚泥掻き寄せ機 汚泥ポンプ | | |
| 7. 消毒室 | 次亜塩素酸ソーダタンク、 | 注入ポンプ | 天井クレーン | |
| 8. 汚泥調整槽 し尿投入槽 | | 汚泥掻き寄せ機 汚泥ポンプ | | |
| 9. 脱臭設備 | | 脱臭装置 脱臭ファン | | |
| 10. 電気設備 | 自家発電機設備 監視制御設備 上記1～9に関連する重要度Sランクの電気設備(高・低圧盤等) | 上記1～9に関する重要度Aランクの電気設備(高・低圧盤等) | 上記1～9に関する重要度Bランクの電気設備(高・低圧盤等) | 特別高圧受変電設備(変電所等における電気設備の耐震設計指針 日本電気協会) |
| 11. その他 | 上記1～10 に関連する補機、配管・ケーブルの支持具 | | 手すり | |

(注) 大型架構類については、建築基準法施行令第88条によること。

耐震クラス

S：重要機器及び復旧に時間を要する機器

A：一般機器及び比較的復旧に時間を要さない機器

B：その他

第 5 章 安全衛生に係る施工指針

第 1 条 施行指針

本指針は、下水道部所管の処理場・ポンプ場施設等において、職場の労働安全衛生の確保を目的に基本的・原則的な仕様を設定するものである。

なお、消防法・電気事業法・建築基準法等により仕様の明確なものは明記しない。

1. 床面及び通路面

- (1). 床面は操作・調整及び修理を行うために、可能な限り余地を設けること。
- (2). 通路面には突出物・障害物等により躓く危険がないように、可能な限り平坦とする。
- (3). 滑る危険と塗床の問題については、作業の性格・頻度・危険度を考慮し、不適当な箇所と判断される場合、塗床は施行しない。

2. 一般階段（安全上の基準）

- (1). 補修用階段を除き、幅については原則として1100mm以上とし、手摺等を除く全ての障害物をなくすべきである。
また、最低でも900mm以上とする。
- (2). 勾配は30°～40°とし、踊場間の高さは3700mm未満とする。また、中間踊場は進行方向に測り1100mm以上とする。天井等の高さは踏面から原則として2000mm以上とし、最低でも1800mm以上とする。
- (3). 階段の柵は4段以上の蹴上げのあるものに設置し、手摺を兼ねる場合は高さを1100mmとし、手摺は800mmとする。なお、強度は任意の方向・任意の点に働く100kg以上の荷重に耐えるものとする。

3. 機械及び電気設備に付帯した補修用階段・点検架台

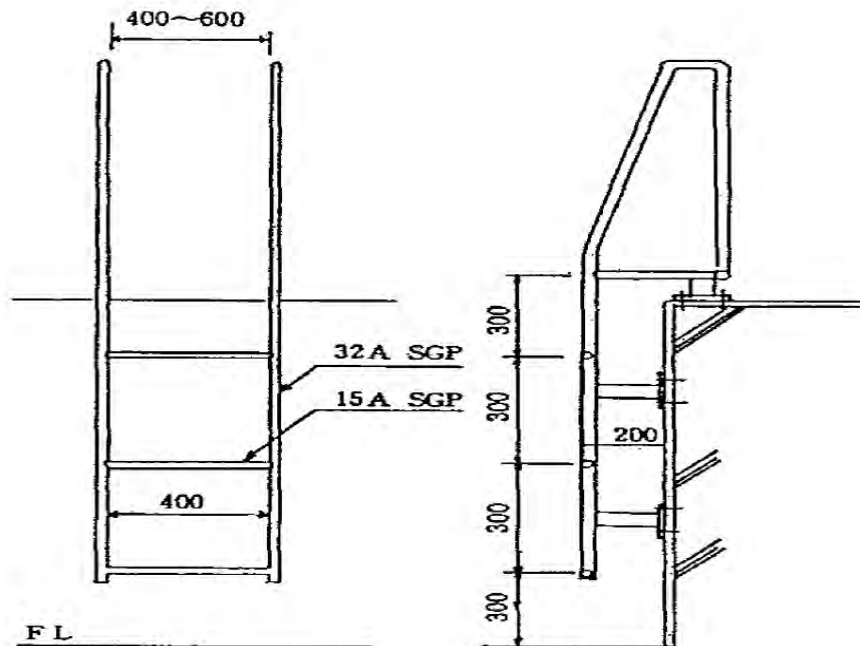
- (1). 補修用階段の有効幅は600mm以上とする。
- (2). 勾配は45°以下、踏面の幅は230mm以上とする。
- (3). 点検架台（鋼製の床上500mm以上）には爪先板を取付ける。爪先板は高さ50mm、床面との間隙は0～5mmとする。

4. 固定梯子

- (1). 有効幅は400mm以上、開口部は400～600mmとする。また、上部が開放された場所（例えば屋上等）においてはサイドポールを延長し、昇降の容易な形状とする。

- (2). 材料は、サイドポールφ 32・タラップ15以上とし、タラップのピッチは300mmとする。
- (3). セーフティガードは梯子長4000mm以上に適用し、取付高は床面から2200mmからとする。また、高所に取付ける梯子については、設置場所等により別途考慮する。
- (4). 梯子から、昇る側背面の施設等までの距離は750mm以上とする。
- (5). 梯子を固定したところまでの距離は200mm以上とする。
- (6). 梯子正面からみて、その中心線から左右の施設等までの距離は400mm以上とする。
- (7). 補修用架台から梯子口への踏込み・落下を防止するための安全施設等を設置する。

〈梯子標準図〉

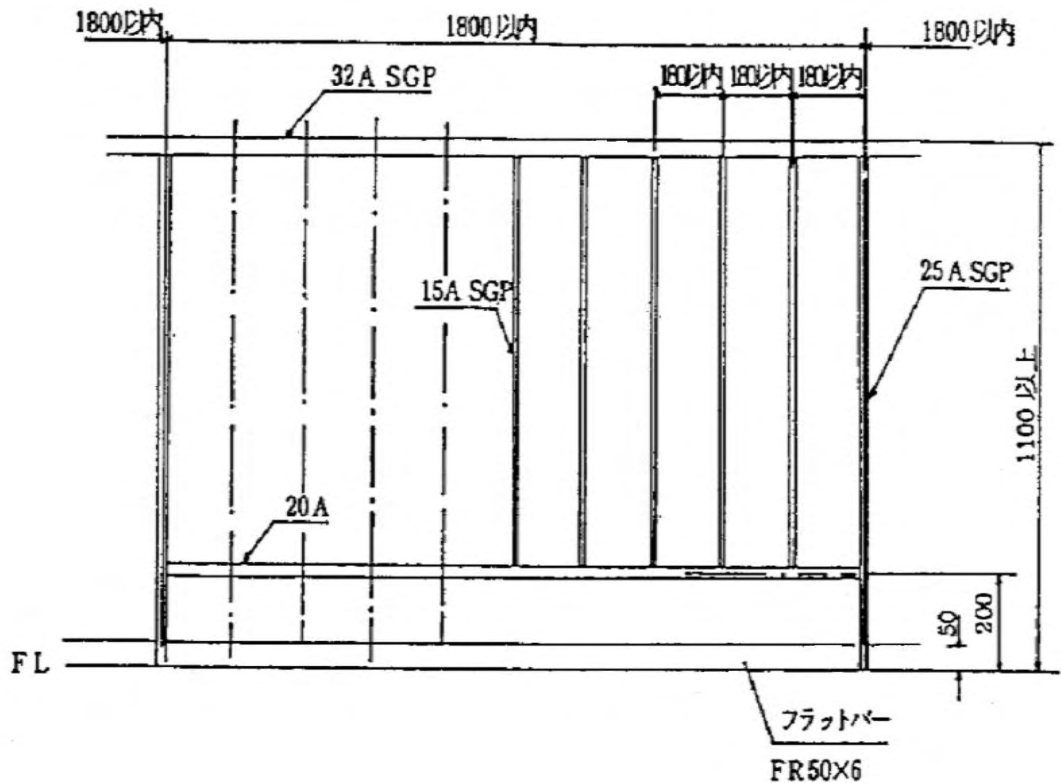


(注) 梯子高さ4,000mm以上の場合、セーフティガードを取付けること。

5. 柵囲（機械及び電気設備に係る鋼製のもの）

- (1). 高さは1100mm以上とし、支柱間の距離は1800mm以内とする。
- (2). 強度は任意の方向・任意の点に働く100kg以上の荷重に耐えるものとする。
- (3). 材料は、支柱φ 25・上部横材φ 32・中間横材φ 20・縦材φ 15以上とし、縦材のピッチは180mm以下とする。
- (4). 鋭利な角は、安全上丸めて滑らかにすること。

〈手摺り標準図〉



6. 換気

- (1). 換気回数については表-1を指針とする。
- (2). 空気の供給は職員1人当り30~50m³/時以上とし、3~10回/時の完全な入替えがなされるよう、清新な空気を供給しなければならない。
- (3). 空気の流動速度は職員が不快な通風にさらされないように、暖房期間で15m/分、温暖な期間で45m/分未満とする。

表-1 必要換気回数

| 対象場所 | 換気回数(回/時) |
|-------------------|-----------|
| 1. 事務室 | 4 ~ 6 |
| 2. 書庫 | 4 ~ 6 |
| 3. 湯沸し室 | 6 ~ 10 |
| 4. 乾燥室 | 4 ~ 15 |
| 5. 浴室(窓なし) | 3 ~ 5 |
| 6. 便所(使用頻度大) | 10 ~ 15 |
| 7. 便所(使用頻度小) | 5 ~ 10 |
| 8. 倉庫(地階) | 4 ~ 6 |
| 9. 機械室 | 4 ~ 6 |
| 10. 高圧ガス・冷凍機・ポンベ室 | 4 ~ 6 |

| | |
|-------------|---------|
| 11. 水槽室 | 3 ~ 4 |
| 12. 変電室 | 8 ~ 15 |
| 13. 分電盤室 | 3 ~ 4 |
| 14. バッテリー室 | 10 ~ 15 |
| 15. エレベーター室 | 8 ~ 15 |
| 16. オイルタンク室 | 4 ~ 6 |

《参考》11.0 産業安全コードより

7. 照明

- (1). 照度については、表-2を指針とする。
- (2). 照度測定高さは、床面より850mmとし、座業の時は400mmとする。
- (3). 照度基準は機械等を据付後の照度であり、その影響で暗くなるような場合は、補助灯等を設置する。
- (4). 管廊の一部に機械のある場合は機械室とみなし、基準は機械室を適用する。
- (5). 照明器具は脚立・梯子等を用いて安全に取替えができる位置とする。なお、それ以外は、吊下げ固定式・昇降式器具等を設置する。

表-2 照度基準

| 対象場所 | 照度基準 (lx) |
|--------------|-----------|
| 1. 事務所 | 300 ~ 750 |
| 2. 会議室 | 300 ~ 350 |
| 3. 水質試験室 | 300 ~ 750 |
| 4. 監視室 | 400 ~ 500 |
| 5. 電気室 | 150 ~ 200 |
| 6. 機械室 | 150 ~ 200 |
| 7. 玄関ホール | 200 ~ 300 |
| 8. 休憩室 | 150 ~ 300 |
| 9. 更衣室 | 150 ~ 300 |
| 10. 食堂 | 200 ~ 500 |
| 11. 階段 | 150 ~ 200 |
| 12. 洗面所 | 150 ~ 200 |
| 13. 廊下 | 150 ~ 200 |
| 14. 便所 | 150 ~ 200 |
| 15. 湯沸し室 | 150 ~ 200 |
| 16. 管廊 | 50 ~ 100 |
| 17. 配管室 | 50 ~ 100 |
| 18. 倉庫 | 75 ~ 150 |
| 19. 脱衣室 | 100 ~ 200 |
| 20. 浴室 | 100 ~ 200 |
| 21. 屋外 (作業面) | 30 ~ 75 |

| | |
|------------|-----------|
| 22. 屋外（通路） | 10 ～ 30 |
| 23. 発電機室 | 150 ～ 300 |
| 24. 電算室 | 300 ～ 750 |
| 25. 屋外非常階段 | 30 ～ 75 |
| 26. 屋外動力設備 | 30 ～ 75 |

8. 非常灯及び誘導灯

- (1). 非常灯は停電後20分以上点灯できるものとし、床面に於いて1lx以上とする。
- (2). 誘導灯は方向指示を示すとともに、30分以上点灯できるものとし、床面に於いて2lx以上とする。

9. 騒音

騒音は、身体的影響・情緒的影響・不快感及び日常生活の妨害等さまざまな形で職場で働く職員は勿論、隣接民家へ影響を与えるものである。

しかしながら、処理場・ポンプ場施設等の場合、エンジン・ブロワ等発生源が多く、作業性とのからみから十分な措置が困難な場合がある。

対応策については、サイレンサー・防音カバー・吸音壁等の充実によって可能な限り努力し、通常時においては次の値を指針とする。

- 1) 音源となる機械のない事務室。 55dB 以下
- 2) 音源となる機械のある事務室。 65dB 以下
- 3) 工場など 75dB 以下

なお、測定値は職員の耳の位置とする。

10. 管廊

管廊の築造は必要最小限とする。

11. 臭気対策

臭気は定量的に把握することが困難で、特に下水臭のような低濃度の複合臭の完全脱臭は技術的にも困難である。しかしながら、処理場・ポンプ場施設等で働く職員の健康保持のためにも、地域住民の要望に対応する必要からも避けることのできない問題である。

このような観点から鑑み、覆蓋・換気・脱臭等の組合せによって、より効果的な臭気対策を実施する。

第 6 章 その他

第 1 条 不可抗力による損害

受注者は、天災等の災害発生後、直ちに被害の詳細な状況を把握し、当該工事が契約書第28条（**不可抗力による損害**）に規定する適用を受けると思われる場合は、遅滞なく監督員に報告するものとする。

第 2 条 特許権等

1. **受注者**は、業務の遂行により発明又は考案したときは、書面により監督員に報告するとともに、これを保全するために必要な措置を講じなければならない。また、出願及び権利の帰属等については、当局と協議するものとする。
2. 当局が、引き渡しを受けた契約の目的物が著作権法第2条第1項第1号に規定される著作物に該当する場合は、当該著作物の著作権は当局に帰属するものとする。なお、前項の規定により出願又は権利等が当局に帰属する著作物については、当局はこれを自由に加除又は編集して利用することができる。
3. **受注者**は工事の施工に当たり、特許権その他第三者の権利の対象となっている施工方法を使用するときは、その使用に関する一切の責任を負うものとする。

第 3 条 保険の付保及び事故の補償

1. **受注者**は、雇用保険法、労働者災害補償保険法、健康保険法及び中小企業退職金共済法の規定により、雇用者等の雇用形態に応じ雇用者等を被保険者とするこれらの保険に加入しなければならない。その場合、加入した保険証書の写しを監督員に提出しなければならない。
2. **受注者**は、雇用者等の業務に関して生じた負傷、疾病、死亡及びその他の事故に対して責任をもって適正な保証をしなければならない。
3. **受注者**は、建設業法退職金共済制度に加入し、その掛金収納書の写しを工事請負契約締結後1ヶ月以内及び工事完成時に、監督員を通じて発注者に提出しなければならない。

第 4 条 火災保険等

受注者は、工事目的物又は工事材料等を火災又は組立保険等に付さなければならない。その場合、加入した保険証書の写しを監督員に提出しなければならない。なお、保険の加入時期は原則として現場着手時とし、終期は工期末より1ヶ月以上長く取ること。

第 5 条 工場検査立会品目

工場立会品目は下表のとおりとする。ただし、特殊な物品等、当局が必要と判断する場合は工場立会を求めることもある。

別表 - 1 機械設備工場立会品目（基準品目）

| 設 備 名 | 機 器 名 | 適 用 |
|--------------------------|--|--|
| 沈 砂 池 機 械 | 除塵機 沈砂掻揚機 洗砂装置 脱水装置 ホッパ | ①除塵機は原則としてスクリーンと組合せ、仮組をおこない運転検査を実施する。 ②運転検査は、同一仕様機種が複数の時は1台を実施する。なお外観検査、構造検査、寸法検査は全台実施する。 |
| 主 ポ ン プ 設 備 ブ ロ ヲ 設 備 | 汚水ポンプ 雨水ポンプ 曝気用送風機 | ① 吸込 口径 350^{mm} 以上。 (水中ポンプは 250^{mm} 以上) |
| 同上用原動機設備 | 電動機 | ①300KW以上を実施する。それ以下は主要施設と組合せて実施する。 |
| | ディーゼル機関 ガスタービン機関 | ①全台実施する。 |
| ポンプ・ブロク用 動力伝達機 | 増速機、減速機 | ①主要施設と組合せて実施する。 |
| 空 気 機 械 設 備 | 空気圧縮機 換気ファン 脱臭ファン | ①11KW以上実施する。 |
| タ ン ク 類 | 薬液タンク類 吸着塔類 | ①薬液タンク等で容量1m ³ 以上の内面ライニングが必要なもの。 |
| 水 処 理 設 備 | 汚水汚泥ポンプ等 ・無閉塞形 ・渦巻斜流形 (水中ポンプ含む) | ①口径400 ^{mm} 以上。 ②運転検査は、同一仕様機種が複数の時は1台を実施する。なお外観検査、構造検査、寸法検査は全台実施する。 |
| | 電磁流量計 濃度計等 | ①口径500 ^{mm} 以上。 |
| 水 処 理 設 備 | 制水扉等 | ①呑口面積1.5m ² 以上の鑄鉄製制水扉。 ②4.0m ² 以上の鋼板製制水扉。 ③堰幅1m以上の鑄鉄製可動堰。 |
| | 機械曝気装置 | ①運転検査は、同一仕様機種が複数の時は1台を実施する。なお外観検査、構造検査、寸法検査は全台実施する。 |
| 覆 蓋 | FRP、アルミ | ①500m ² 以上。 |

別表 - 2 電気設備工場立会品目（基準品目）

| 設 備 名 | 機 器 名 | 適 用 |
|--------|---|-----|
| 配電設備 | 受配電設備 | |
| 特殊電源設備 | 発電設備 直流電源設備 無停電電源設備 | |
| 監視制御設備 | 監視盤、操作盤、計装盤、継電器盤、 遠制設備、電子計算機設備、シーケ ンサ盤、現場操作盤（リレー内蔵） | |
| 計装設備 | 流量計、レベル計、圧力計、温度計、 水質計器等 | |

第 6 条 工事竣工時の資産化作業

1. 当部の発注する工事について、工事ごとに図面に単独の整理番号が設定される。
2. 整理番号は、図面自体の固有番号であり竣工後提出する原図に記入する。

| |
|---------------|
| 記入例 |
| 500-2-26-2006 |

500は所管コード、2は年号、**26**は年度、2006は管理番号をそれぞれ示している。

| 所管 コード | | | |
|------------|----------------------|------------|-----------------|
| 150 | 下水道計画課 | 504 | 古川下水ポンプ場 |
| 200 | 下水道建設課 | 505 | 出島下水ポンプ場 |
| 250 | 下水道整備課 | 511 | 堺浜排水ポンプ場 |
| 310 | 下水道管理課 | 512 | NTCオゾン施設 |
| 311 | 美原下水道サービスセンター | 514 | 公園オゾン施設 |
| 330 | 下水道水質対策課 | 550 | 泉北下水処理場 |
| 350 | 出島 下水道 管理事務所 | 600 | 石津下水処理場 |
| 400 | 竹城台 下水道 管理事務所 | 601 | 浜寺下水ポンプ場 |
| 500 | 三宝下水処理場 | 602 | 湊石津下水ポンプ場 |
| 502 | 金岡下水ポンプ場 | 603 | 戎橋下水ポンプ場 |
| 503 | 豎川下水ポンプ場 | 604 | 津久野ポンプ場 |

| 年号コード | | 管理番号 | |
|-------|-----|------|-------------|
| 1 | 昭 和 | 土木工事 | 0001 - 0999 |
| 2 | 平 成 | 建築工事 | 1000 - 1999 |
| | | 機械工事 | 2000 - 4999 |
| | | 電気工事 | 5000 - 8999 |
| | | 上記以外 | 9000 - 9999 |

3. 当部の発注する工事において、工事竣工後機器等の1品毎に資産化を行い、施設台帳を作成するための資料を提出すること。
4. 作成については下記のように行うものであるが、詳細については監督員の指示に従うものとする。
 - ・設計書に基づき、監督員の指示する機器単位に従い、その詳細が把握できる資産単品図（A3横型）を作成する
 - ・資産単品図内の縮尺は自由とする。
 - ・使用図面については完成図書図面とする。
 - ・仕様一覧表には型番、機番、製番、製造会社名も記入する。
 - ・所属名、施設名称、工事番号、勘定科目、設置場所、機能、配置図番号のコード番号については、監督員が機器単位毎に指示する。
 - ・計装機器については単品だけでなくループ単位で作成するものとする。
 - ・各種資産単品図の見本を参照し、監督員と詳細について打ち合わせを行い作成にはいること。
5. 施設台帳用仕様項目表の作成要領は下記の通りとし、機器単位ごとに仕様パターン表を作成すること。

(例) No.1冷却水ポンプ

| | | | |
|----|-------|----------|---------------------|
| 70 | 形 式 | 片吸込渦巻ポンプ | |
| | 口 径 | 6 5 A | mm |
| | 吐 出 量 | 2 | m ³ /min |
| | 揚 程 | 2 5 | m |
| | 回 転 数 | 3 6 0 0 | rpm |
| 71 | 形 式 | 三相誘導電動機 | |
| | 出 力 | 3 . 7 | kW |
| | 電 圧 | 2 0 0 | V |
| | 極 数 | 2 | P |
| | 定格電流 | 7 | A |

第 7 条 工事関係提出書類様式集

受注者は、定められた期間に下記の書類を遅滞なく提出しなければならない。

| 提出書類 | 部数 | 提出期限 | 備考 |
|--------------------|----------|------------------|------------|
| 誓約書（元請用） | 1 | 契約締結後速やかに | ※1 |
| 下請負人等誓約書届出書 | 1 | 下請契約後速やかに | ※2 |
| 誓約書（下請用） | 1 | 下請契約後速やかに | ※3 |
| 着工届 | 2 | 契約締結後速やかに | |
| 工事工程表 | 2 | 契約締結後速やかに | |
| 現場代理人及び技術者届 | 2 | 契約書提出時 | |
| 現場代理人・技術者経歴書 | 2 | 契約書提出時 | |
| 下請 負 人通知書 | 2 | 契約締結後速やかに | |
| 主要資材発注先名簿 | 2 | 契約締結後速やかに | |
| 建退共掛金収納書 届 | 1 | 契約締結後 1 カ月以内 | |
| 施工体制台帳 | 2 | 下請契約後速やかに | |
| 建設リサイクル法に基づく届出 | 2 | 必要時期に遅滞なく | |
| 機器メーカーリスト | 1 | 契約後 30 日以内 | |
| 施工計画書 | 3 | 契約締結後速やかに | ※4 |
| 労災保険及び火災保険等契約書写 | 1 | 現場着手まで | |
| 承諾図書 | 3 | 当該工事の着手前 | ※5 |
| 承諾決定図書 | 3 | 当該工事の着手前 | ※6 |
| 工事週報 | 1 | 翌週初め | ※7 |
| 安全点検表 | 1 | その都度 | ※8 |
| 全体工程表 | 2 | 現場着工 30 日前 | ※9 |
| 月間工程表 | 2 | 前月末まで | |
| 週間工程表 | 2 | 前週金曜日まで | ※10 |
| 議事録 | 1 | その都度 | ※11 |
| 休日（時間外）作業届 | 2 | その都度 | |
| 工事写真 | 1 | その都度 | ※12 |
| 各種納品伝票 | 1 | その都度 | ※13 |
| 工場立会検査予定表 | 1 | 検査 30 日前 | ※14 |
| 工場立会検査願及び要領書 | 1 | 当該検査 14 日前 | ※15 |
| 工場立会検査成績書 | 1 | 検査後速やかに | ※16 |
| 社内検査成績書 | 1 | 検査前 | ※17 |

| 提出書類 | 部数 | 提出期限 | 備考 |
|------------|------|-------------|-----|
| 各関係官庁届出書類 | 必要部数 | 必要時期に遅滞なく | ※18 |
| 産業廃棄物処理報告書 | 必要部数 | 必要時期に遅滞なく | |
| 材料試験成績書 | 1 | 必要時期に遅滞なく | ※19 |
| 材料配合報告書 | 1 | 必要時期に遅滞なく | |
| 施工成績書 | 1 | 必要時期に遅滞なく | ※20 |
| 運転指導テキスト | 必要部数 | 試運転10日前 | ※21 |
| 試運転計画書 | 必要部数 | 試運転10日前 | |
| 試運転実施報告書 | 必要部数 | 試運転完了後14日以内 | |
| 施設台帳作成資料 | 必要部数 | 竣工後30日以内 | ※22 |
| 完成図書 | 必要部数 | 完成検査日 | ※23 |
| 完成図書縮小版 | 必要部数 | 竣工後30日以内 | ※24 |
| 縮小マイラー原図 | 1 | 竣工後30日以内 | ※25 |
| 図面管理システム媒体 | 2 | 竣工後30日以内 | ※26 |

提出書類についてはA4サイズを原則とする。

- ※ 1. 契約金額500万円（税込）以上の場合必要。ただし、一般競争入札の資格審査で本様式を提出している場合は不要。
- ※ 2. 下請負人等の誓約書（下請用）とともに提出。なお、下請負人等に変更が生じた場合（追加で発生した場合も含む）も提出が必要。
- ※ 3. 業務内容にかかわらず直近上位の発注者と500万円（税込）以上の下請契約を締結した全ての下請負人は誓約書の提出が必要。
- ※ 4. 工事概要、全体工程表、現場組織表、主要機械、主要資材、承諾図書提出予定、施工方法、施工管理、緊急時の体制、交通管理、安全管理、仮設備計画、その他を記載するものとする。
- ※ 5. 別紙様式－2参照、図書ごとに一般平面図をつけ工事場所を明記すること。
- ※ 6. 確定仕様書（特記仕様書に対応する機器等の主仕様）を含むこと。
- ※ 7. 別紙様式－3参照、国庫補助工事、本市単独工事別に分けること。
- ※ 8. 別紙様式－4参照。
- ※ 9. 設計、工場製作、立会検査等を含んだもの。
- ※ 10. 毎金曜まで翌週分を提出すること。
- ※ 11. 説明がある場合には概略図等も含むこと。
- ※ 12. 別紙工事記録写真撮影要領参照、国庫補助工事、当局単独工事別に編集のこと。

工事製作写真、工事立会検査写真を含む。なお、銀塩写真の場合は、フィルムおよびベタ焼（カラー）も、デジタルカメラの場合は媒体（CD-R）も合わせて提出のこと。

- ※ 13. 数量比較表（別紙様式－５参照）を添付のこと。
- ※ 14. 別紙様式－６参照、工場立会検査及び社内検査要領に記載されている機器及びその他必要と思われるものを一覧表にて提出のこと。
- ※ 15. 別紙様式－７参照、検査要領書および検査場所略図を添付のこと。
- ※ 16. 打合せ議事録および検査写真を添付のこと。
- ※ 17. 立会検査予定表中、立会しなかった分（社内検査分）
- ※ 18. 給水工事、労基関係、消防署関係、関西電力等への提出書類。
- ※ 19. 生コン、鉄筋等。
- ※ 20. 機器据付、基礎杭、塗装膜厚等。
- ※ 21. 給油リスト、点検リスト等一覧表も添付のこと。
- ※ 22. 別紙施設台帳作成用資料参照
- ※ 23. A４縦形、黒文字製本、鶯色縁金付、４穴全長パイプ止金、小口２４０^ミ、最大厚み８０^ミにて提出のこと。なお、様式は別紙様式－８を参照のこと。

完成図書には、次のものを製本するものとする。

- (１) 設計計算書および確定仕様書
- (２) 製作図、配線図、配管図、据付関係図、機器詳細図等
- (３) 付属品、予備品リスト
- (４) 試験、検査成績書
- (５) 据付精度表
- (６) 保守点検に必要な図書（取扱説明書）
- (７) その他監督員の指示するもの。

また、完成図書の目次については総目次（見出しブルー）とし、一般書類、フローシート、配置図、施工図等を入れる。据付図や施工図にはそれぞれの範囲ごとに小見出し（ピンク）をつけ分類のこと。

- ※ 24. A３横形、黒文字白表紙、４穴全長パイプ止め金で提出のこと。
内容は、※23項(1), (2) **及び** (7) とする。なお、表紙は別紙様式－８を参照のこと。
- ※ 25. 縮小マイラー原図
※26項と同様のものをA３サイズに縮小してマイラー原図を１部提出すること。なお、ビニールホルダに入れて提出のこと。
- ※ 26. 図面管理システム媒体
媒体は、光ディスク（CD-R）にて２枚提出のこと。
取込データは、下記の示す完成図書（検査成績表、取扱説明書は除く）に掲載するもの全てとする。

- (1) フローシート
- (2) 機器構造図（平面図、断面図）機器費計上分
- (3) 機器配置図（平面図、断面図）
- (4) 配線配管図（平面図、断面図）
- (5) その他本市発注図に対応する図面等

なお、電子ファイルの作成要領は、**国土交通省の要領等（土木設計業務等の電子納品要領(案)、工事完成図書電子納品要領(案)、CAD製図基準(案)、デジタル写真管理情報基準(案)**）に準拠するものとする。

第 2 編 機械設備

第 1 章 機器の製作、据付

第 1 条 準拠すべき規格等

機器を設計製作し工事するに当たっては第 1 編第 1 章第 8 条の諸規格を適用するものとする。また、機器製作に使用する材料は第 1 編第 2 章第 1 条の諸規格に基づくものとする。なお、特に必要なものについては、使用前に材質、寸法の検査を行う。

第 2 条 工場製作および検査

1. 原寸、けがきは正確、丁寧にかき、切断、溶接による縮みしろも考慮しなければならない。ただし簡単なものは原寸図を省略することができる。
2. 鋼材切断は主として自動ガス切断による。この場合切断は切り離し仕上げとする。せん断による切断では特に端部の肩落ち、又は不正のものなどはこれを修正しなければならない。また、切断でひずみを生じた場合は、ひずみ取りを行わなければならない。返り、まくれ、いぼり等の欠点のある場合はこれを除去しなければならない。
3. 溶接は変形および残留応力をできるだけ少なくするようにし、割れスラグの巻き込み、アンダーカット、サイズ不足などの欠陥が生じないように施工しなければならない。溶接によるひずみを生じたときは、適当な方法でひずみ取りを行わなければならない。
4. 各機械装置は、環境性に優れ堅牢かつ長期にわたる過酷な運転に対しても高度の機能と信頼性を有し、総合運転効率の高いものであること。
5. 強度及び能力の決定に当たっては、定常状態はもちろん、最悪条件に対しても十分な余裕を有するもので、特に構造物の設計には、それぞれ必要に応じて内外圧、自重、水の重量、地震荷重、衝撃荷重、積載荷重、風荷重、雪荷重及び温度変化をも考慮した安全な構造とすること。
6. 同種の機器及び部品は極力互換性を有するように考慮し、分解及び組立の容易な構造を有するものとする。
7. 機器の軸受は、負荷の性質に適した形式のもので精度の高い加工を施したものとすること。
8. 鋼材接合、加工、溶接は下記によること。
 - (1). 鋼材の接合は、原則としてアーク溶接とし、特殊の場合に限り、リベット又はボルト締めとする。
 - (2). 鋼製加工品、架台等で、機密箇所、基礎部、軸受部等の強度を必要とする場所は連続溶接とするが、強度を必要としない場合はこの限りでない。
 - (3). 溶接棒の材料、太さは適用部材に合わせたものを使用し、溶接電流、溶接電圧、

溶接速度を適正に選定し、欠陥のないように溶接しなければならない。また、部材に合ったすみ肉溶接長、余盛高さ及び断続溶接長さを確保しなければならない。

- (4). 溶接作業者は、溶接に十分熟練したものとする。また、法規則に定められるものは、これに従う。
 - (5). 亀裂、ピンホール、オーバーラップ、アンダーカット及び肉厚過不足等の有無について外見検査し、余分な肉付け、スラグ及びスバッタ等の除去、グラインダ仕上げ等必要に応じた手直しを行う。特に強度を必要とする場合には、特記仕様書によりカラーチェック及び放射線検査を行う。法規則に定められるものは、これに従う。
 - (6). 溶接作業中は、漏電、電撃及びアーク等による人身事故及び火災防止の処置を行い、作業環境の整備を図る。
9. 駆動部は、チェーン、Vベルト等による駆動の場合、かみ合い良好にして効率の高いものとし、危険防止のカバーを取付ける。なお、屋内のカバーは外からカバー内を点検できる構造とすること。
 10. 歯車は機械切削で高級仕上げを行ったものとする。
 11. 潤滑部分は、回転数、負荷に対して適切な形式とし、耐久性に優れたものとする。また、給・排油作業が容易に行えるよう各油口は色表示を行うとともに、排油口には弁・配管等を取付けること。
 12. 各部仕上げ及び組立は、ていねいに行い必要箇所には分解組立が容易なよう合わせマーク等をつけること。
 13. ポンプ等のドレン管は、取り外し可能なようにユニオンを取付けること。
 14. 鋳物はできるだけ一様に凝固するように設計し、巣の生成防止のため十分押湯、チル等を施すものとする。鋳物は有害な巣、亀裂、応力残留等のないものでなければならない。
 15. 機械加工における公差、寸法差、摩耗しろ、表面の粗さ、はめあい、平面度、平行度等はすべて J I S 規格によるものとする。
 16. 各工種ごとに次に示すもののうち、監督員の指示したものについて立会検査を受けなければならない。
 - (1). 材 料 検 査
 - (2). 部 品 検 査
 - (3). 原 寸 検 査
 - (4). 溶 接 検 査
 - (5). 仮 組 立 検 査
 - (6). 性 能 検 査
 - (7). 外 観 寸 法 検 査
 - (8). 耐 圧 検 査

- (9). 漏水検査
- (10). 単体運転、開放検査
- (11). 塗装検査
- (12). 総合運転検査
- (13). 完成検査

17. 監督員が特に必要と認める各機器は、次に示す試験法案に従い、工場試験を行う。

(1). ポンプ

J I S - B 8 3 0 1 に基づき吐出し量・全揚程・圧力・回転速度・軸動力等の各測定を行う。また試験の間、グランドパッキン及び軸受の温度、空気又は水の漏れ、異常音の発生及び振動に関して、ポンプの作動が満足であるかどうかを記録すること。

なお、水圧試験は下記の通りとする。

| | |
|-------|--|
| ポンプ本体 | 最高使用圧力の1.5倍の圧力。 但しこの圧力が0.15MPa未満の時は0.15Mpaとする。保持時間は3分以上とする。 |
|-------|--|

(2). バルブ

J I S - B 2 0 0 3 (バルブの検査通則) に基づき弁箱耐圧検査及び弁座漏れ検査、逆座漏れ検査を実施すること。

なお、水圧試験は下記の通りとする。

| | |
|--------|--|
| 弁箱耐圧検査 | 最高許容圧力の1.5倍の圧力。 保持時間は呼び径250mm以上は3分以上とし、 200mm以下はJIS-B2003に示す時間とする。 |
|--------|--|

| | |
|--------|---|
| 弁座漏れ検査 | 最高許容圧力の1.1倍の圧力。 保持時間は呼び径500mm以上は2分以上とし、 250mm以上450mm以下は1分以上とする。 |
|--------|---|

200mm以下はJIS-B2003に示す時間とする。

バルブの種類に応じた試験圧力の加える方法はJIS-B2003による。

(3). ブロウおよび圧縮機

ターボ型ブロウ及び圧縮機はJ I S - B 8 3 4 0 に基づく各試験項目の検査項目の検査を実施すること。また、容積形圧縮機(真空ポンプ含む)はJ I S - 8 3 4 1 に基づくものとする。

法律又は国家規格によって圧力容器として定義された機器の水圧試験は上記(1)ポンプの水圧試験と同様とする。

試験項目：温度、圧力、吸込空気量、回転速度、軸動力、騒音及び運転状態

検査項目：吐出し圧力及び空気量、軸動力、全等エントロピー効率及び全等温効率、騒音及び運転状態

(4). ディーゼル機関

J I S - B 8 0 1 4 に基づき、**負荷運転・調速性能・始動性能・保護警報装置・連続運転・過回転・並列運転・ねじり振動・振動・騒音・ヒートバランス・排ガス排出特性の各試験を行い試験報告書の提出をすること。**

(5). ガスタービン機関

J I S - B 8 0 4 1 (ガスタービン受渡試験方法) 及び J I S - B 8 0 4 2 - 8 (調達仕様・第8部 検査・試験・据付及び完成) 等の J I S 規格に基づき、**試験、検査を実施すること。**

(6). その他の機械品

J I S 等の規格に基づいた試験を行う他、本市係員に試験方案を提出し承諾を受けること。

第 3 条 機械基礎及び土木作業

1. 掘削、埋戻し、コンクリート打設等の土木工事は、「**下水道施設**土木工事標準仕様書」(堺市上下水道局) に準じて施工する。

水密性や耐久性が要求されるコンクリート構造物に使用するコンクリートの水セメント比は、「下水道施設における土木コンクリート構造物の設計について」(平成13年8月23日付国土交通省下水道部下水道事業課企画専門官事務連絡)により、鉄筋コンクリートについては55%以下、無筋コンクリートについては60%以下とする。

2. 機械基礎は、原則として本工事で施工するものとする。ただし、特殊なもので別途土木・建築工事の施工によるものを除く。機械基礎の鉄筋は、機器の種別、運転状態等により適切なものとし、原則として、あらかじめ土木・建築構造物に埋設された差筋に緊結又は溶接する。なお、躯体鉄筋をはつり出した場合は、当該構造物の仕様にあったコンクリート仕様で復旧する。
3. 本工事に必要なコンクリートのはつりは、監督員を通じて建築・土木関係部所と十分な調整の基に、土木・建築構造物をできるだけ損傷させない工法で施工するものとする。特にコア抜きは、壁、床等の躯体鉄筋を切断する場合があるため、貫通する箇所等が構造物に影響しないことを確認した後、この作業を行わなければならない。
4. 機械基礎アンカー、配管等の箱抜きは、別途、土木・建築工事によるものを除

き、当然必要なものは本工事で施工するものとする。

5. コンクリート基礎

(1). 既設コンクリート床面にコンクリート基礎を設ける場合は、躯体コンクリートとの接着をよくするため、床面の目荒し、及び水洗を十分に行っただうえ、コンクリートを打設すること。**なお、打設にあたっては入念に締固めを行わなければならない。**

(2). **モルタル仕上面に基礎を施工する場合は、全てのモルタルを除去した後に施工しなければならない。また、シンダーコンクリートも同様とする。**

(3). 基礎用コンクリートの圧縮強度は次の通りとする。

| | |
|----------------|---|
| ア 機器用基礎 | $\sigma_{28}=21\text{N}/\text{mm}^2$ 以上 |
| イ 配管用基礎、および架台部 | $\sigma_{28}=18\text{N}/\text{mm}^2$ 以上 |
| ウ 捨てコンクリート | $\sigma_{28}=18\text{N}/\text{mm}^2$ 以上 |
| エ 床嵩上げ用コンクリート | 比重1.85以下の軽量コンクリートを使用のこと。 |

なお、構造物の最下部、底部にあたっては、 $\sigma_{28}=18\text{N}/\text{mm}^2$ 以上のコンクリートとする。

(4). コンクリート基礎には、当該据付機器の性状、基礎の大きさ等によって、これに適応する鉄筋を入れること。

(5). コンクリート基礎表面は、原則としてモルタル仕上げのうえ、割れ防止処置を施すこと。

6. **JIS - A5308の規定による**レディーミクストコンクリートを使用する場合で、一連の打設量が 5m^3 を超えるときは、あらかじめ配合計画書、報告書を提出すると共に強度試験を行う。なお、 5m^3 以下の場合は、配合計画書、報告書の提出をもって、強度試験を省略することができる。

第 4 条 据付

1. 据付系統図に示す本工事部分は、系統ごとに一切の整備を行い、将来の設備及び容量増にも十分対処できるよう考慮したものであって、配管等で将来増設される箇所の配管はフランジ蓋又はバルブ止めとする。なお、各機器の据付位置、配管箇所は、建築物等の都合により若干の変更を指示することがある。
この場合、必要により移動箇所の荷重条件について確認を行うこと。
2. 本工事にて設置する諸設備は、運転監視及び保守点検が容易かつ安全で合理的能率的に行えるように据え付けなければならない。なお、必要箇所は全て危険防止の処置を講ずるものとする。
3. 他の施設物防護並びに施工上必要な臨時取り壊し物の復旧及び仮施設等は、**受注者**の負担で行うものとする。
4. 重量の大きい機器の搬入に際しては、日程、搬入方法及び据付方法等施工要領をとりまとめ、監督員に提出し承諾を得た後、施工する。
5. 各機器の詳細な据付位置の決定に当たっては、事前に監督員と十分協議し、位置のすみだし調整を行う。なお、機器の据付後、**すみだし**記録等を提出するものとする。
6. 機器の据付に当たっては、鋼板製ウェッジ及び鋼板ライナー等を用いて完全に水平垂直に**芯**出し調整を行う。なお、機器の据付後、芯出し記録等を提出するものとする。
7. 主要機器は、特に地震力、動荷重に対して、転倒、横滑り、脱落、破損等を起こさないよう十分な強度を有する基礎ボルトで強固に固定する。
8. 主要機器の基礎ボルトは、原則として機械基礎の鉄筋に溶接するものとする。下記の項目に該当する機器については接着系のせん孔アンカーにより施工できる。
 - (1). 直接構造物に基礎アンカーボルトを打設する計量機器（コンベア等）
 - (2). 振動しない機器（3m³以下のタンク類）
 - (3). 口径150mm以下、電動機出力5.5kW以下のポンプ類
 - (4). 振動及び衝撃を受けない小型機器及び低速回転機器（電動機出力5.5kW以下の機器）
9. せん孔アンカーが鉄筋に干渉する場合は、せん孔アンカーの位置を変えるか、**機械基礎の鉄筋に溶接する。**
10. 基礎ボルトは、原則として鉄筋に溶接した状態で監督員の検査を受け、その後、コンクリート又は無収縮モルタルを十分突き固めて固定する。なお、基礎ボルト穴は、必要以上に大きくしないものとする。
11. 基礎ボルトの締め付けは、前項のコンクリート又はモルタルの養生期間を十分見込み完全に硬化してから、監督員の承諾を得て行う。
12. 駆動装置のベッドに水たまりが発生する恐れがある所は、自然排水又はモルタル充填等を行いベッドの腐食を防止する。
13. **摺動面**のある機器は、特に**騒音・振動源**とならないよう十分な摺り合わせ調整

及び芯出し調整を行わなければならない。

14. 振動等により、ボルト、ナットがゆるむ恐れがある箇所にはダブルナット、スプリングワッシャ等のゆるみ防止対策を行う。
15. 機器のメンテナンス用に設置した吊り上げ装置、フック等には、許容荷重を明示する。
16. 構造物の開口部には、必要に応じて鋼製枠と共にグレーチングまたは縞鋼板製の蓋を取付けること。
17. 開口部等の覆蓋には、原則として1セットに1カ所以上耐荷重(N/m²)を明記すること。
18. 機器の据付基礎高さは、床面より150mm上りを標準とし、モルタル厚さを考慮した施工とすること。

第 5 条 モルタル左官仕上げ等

1. 本工事に含まれる機械基礎等の仕上げは、原則としてモルタル左官仕上げとする。
2. 床の仕上げ等の図面に示す場所は、特記仕様書に示さぬ限り、無筋コンクリート基準強度18N/mm²以上とし、仕上げは木ごて1回、金ごて2回とする。
3. モルタル左官仕上げは、床、機械基礎コンクリート台、排水溝内、配管基礎コンクリート台及び配管貫通部閉塞箇所等にも施工する。
4. モルタル左官仕上げの厚さは、平面部及び配管貫通部は20mm以上とする。なお、床は目地切りをするよう指示することがある。
5. 監督員が指示する箇所及び技術上当然必要とする箇所は、防水を考慮すること。
6. モルタルの標準配合は、次表によるものとする。

| 配合比 | 配合 (1m ³ 当たり) | | 使用箇所 |
|-----|--------------------------|--------------------|---------------------------|
| | セメント | 砂 | |
| 1:2 | 18袋 | 0.95m ³ | 箱抜穴充填用 (大穴埋め、強度を要する場所を除く) |
| 1:3 | 13.3袋 | 1.05m ³ | 基礎仕上げ用 |

注 セメント1袋は40kgとして換算

7. 沈殿池等の底部仕上げコンクリートは、設計強度18N/mm²以上のコンクリートで、原則として粗骨材は20mm砕石、25mm砂利のいずれかを使用したものとする。
8. スクリーン、ゲート等の据付時の下部ハンチは、機器据付後、交換、維持管理等に支障のない範囲でモルタル詰め等の処置を行う。
9. コンクリート等に耐薬品防食を施す場合は、ビニールエステル系樹脂とする。
なお、「下水道コンクリート構造物の腐食抑制技術及び防食技術マニュアル」(日本下水道事業団)による。

第 6 条 歩廊、階段

1. 高所や水面上に設置される機械装置の保守点検を、安全かつ、容易にするために、必要な箇所には、十分なスペースを有する歩廊および階段を設けること。
また、既設との接続があるときは、監督員の指示による。
2. 歩廊および階段の骨組は、形鋼状の溶接構造とし、踏み板はグレーチング（亜鉛メッキ処理品）、または板厚4.5mm以上の縞鋼板、あるいはアンチスリップ鋼板とする。また必要に応じてこれらの部材は亜鉛メッキ処理とする。なお、階段の**有効幅は600mm以上とし**、傾斜角度は、水平面に対して45度以下を標準とする。
また、踏み面の幅は230mm以上とする。
3. 通路を横断する配管上には、渡り階段、または踏み板を設けることと**共に**、頭上部横断配管にあつては防護カバーおよび安全標識を設けること。
4. 歩廊および階段には、手摺りを設けること。なお、手摺り高さは、原則として床面より**1100mmとし**、**歩廊及び点検架台（鋼製の床面500mm以上）には爪先板を取り付けること。爪先板は高さ50mm、床面との間隔は0~5mmとする。**
5. 高さ4m以上の垂直段にあつては、原則として安全背**面ガード**を設けること。

第 7 条 その他

1. 各種機械にはJIS Z 8304（銘板の設計基準）による銘板を取付けること。銘板には名称、型式、性能、製作年月日、製造番号、主要寸法、製作者名等を記入するものとする。なお、表示内容、大きさ等は承諾函をもって承諾する。また、銘板の材質は原則としてSUS304製とし、上面に透明塗料を塗ること。
2. 各機器には必ず名称を付すこと。
3. ハンドル、バルブ等操作を行うものには操作銘板を取付ける。
4. 危険な箇所、立入禁止箇所に危険標示板の取り付けを行うこと。
5. 危険物貯油槽等には、その種類、品名、容量、火気厳禁等の表示をすること。
6. 各計器には最高、標準、最低の表示をすること。
7. 予備品類は長期保管に耐えるよう木箱**等**に入れると共に、必要に応じて保管上の説明を付けること。

第 2 章 配 管 工 事

第 1 条 材 料

1. 配管種類は、設計書等で明記しているとおりとするが、基準としては、表 1 のとおりとする。（次のページ参照）

2. 配管材料の規格は、下記によるものとする。

(1). 鋳鉄管は日本工業規格（J I S）**日本下水道協会規格（JSWAS）日本ダクタイル鉄管協会規格（JDPA）**に定められた製品を用いるものとする。規格は下記の通りである。

JIS G5526 ダクタイル鋳鉄管（3種管） K形

JIS G5527 ダクタイル鋳鉄異形管（3種管） K形

JIS G5528 ダクタイル鋳鉄管内面エポキシ樹脂粉体塗装

JSWAS G-1 下水道用ダクタイル鋳鉄管

JDPA G1030 ダクタイル鋳鉄管

JDPA G1031 ダクタイル鋳鉄異形管

(2). 鋼管は、日本工業規格（J I S）に定められた製品を用いること。規格は、使用目的に従い下記の通りとする。ただし、用途を別に定める場合はそれに従うこと。

JIS G3452 配管用炭素鋼管 SGP

JIS G3457 配管用アーク溶接炭素鋼管 STPY400

（特記がなければ**JIS G3457の肉厚は、JISに規定されている最小肉厚を適用する**）

JIS G3442 水道用亜鉛メッキ鋼管 SGPW

JIS G3454 圧力配管用炭素鋼管 STPG370 Sch40以上

JIS H3300 銅および銅合金継目無し管

JIS G3448 一般配管用ステンレス鋼管

JIS G3459 配管用ステンレス鋼管 SUSTP

[ステンレス鋼管のフランジ、ボルト、ナットはステンレスとする。]

(3). **ライニング管及び樹脂管は日本水道鋼管協会規格（WSP）及び（社）日本水道協会規格（JWWA）日本工業規格（JIS）に定められた製品を用いること。規格は、使用目的に従い下記の通りとする。ただし、用途を別に定める場合はそれに従うこと。**

JWWA K116 水道用硬質塩化ビニルライニング鋼管（黒管） SGP - VA

JWWA K132 水道用ポリエチレン粉体ライニング鋼管 SGP - PA

WSP - 011 - 96 フランジ付硬質塩化ビニルライニング鋼管（黒管）

SGP - FVA（10Kフランジ）

| | | |
|------------------|--------------------------|---------------------|
| JWWA K129 | 水道用ゴム輪形硬質ポリ塩化ビニル管 | HIVP |
| JIS K6742 | 水道用硬質塩化ビニル管 | VP (13~150A) |
| JIS K6741 | 硬質塩化ビニル管 | VU (40~600A) |

表1 配管種類

| 使用目的 | 配管材料種別 |
|-----------------|--------------------------------|
| 下水用 | 鋳鉄管、鋼管：SUS-TP, SGPW, SGP (白) |
| 汚泥用 | 鋳鉄管、鋼管：SUS-TP, SGPW, SGP (白) |
| 高压空気用 | 鋼管：STPG370 |
| 低压空気用 | 鋼管：STPY400, SUS, SGPW, SGP (白) |
| 雑用水用 | 鋼管：SUS-TP, SGPW, SGP (白) |
| 上水用 | 水道用硬質塩ビライニング鋼管, 耐衝撃性硬質塩ビ管 |
| 高压油圧用 | 鋼管：STPG370 |
| 低压油圧用 | 鋼管：SGP-TP |
| 集中給油用 | 被服銅管：CuT |
| 脱臭溶液用 | 水道用硬質塩ビライニング鋼管, 耐衝撃性硬質塩ビ管 |
| 次亜塩素酸 ソーダ溶液用 | 耐衝撃性硬質塩ビ管 |

第2条 伸縮継手及び防振継手

1. 鋼管用伸縮継手

(使用例：空気管及び屋外鋼管配管)

ベローズ形は、JIS B 2352 (ベローズ形伸縮管継手) に規定するフランジ形で、ベローズ及び接液部はJIS G 4305 (冷間圧延ステンレス鋼板及び鋼帯) によるSUS304L又はSUS316Lとする。

本継手は、管の伸縮に対して洩れがなく、伸縮可とうに十分耐え作動確実なものとし、複式の場合は、十分な強度をもつ固定台を有するものとする。

スリーブ形は**公益社団法人 空気調和・衛生工学会規格**HASS003 (スリーブ形伸縮管継手) に規定するフランジ形で、管の伸縮に対して洩れがなく作動確実なものとする。

なお、面間は製造者の標準寸法とする。

2. 防振継手

(1). ベローズ形防振継手

(使用例：空気圧縮機、送風機及び脱臭用を除く各種ブロワ及びポンプ)

鋼製フランジ付で、ベローズはJIS G 4305（冷間圧延ステンレス鋼板及び鋼帯）によるSUS304L又はSUS316Lとする。

本継手は、溶接を用いずにベローズとフランジを組み込んだものとし、十分な可とう性、耐熱性、耐圧強度（最高使用圧の3倍以上）及び防振効果（補強材を挿入したゴム製の防振継手と同等以上）を有する。

なお、面間は製造者の標準寸法とする。

(2). ゴム製防振継手

(使用例：屋内の汚泥、汚水ポンプ)

鋼製フランジ付で、補強材を挿入した合成ゴム、天然ゴム製又は山形（3山）ベローズ形のポリテトラフルオロエチレン樹脂製のものとし、十分な可とう性、耐熱性、耐圧強度**及び**防振効果を有する。

なお、面間は製造者の標準寸法とする。

3. 可とう伸縮継手

(使用例：埋設及び露出配管の変位吸収、不等沈下対応、振動吸収)

補強材を挿入したゴムの複合材料でフランジとも一体成型品にしたもの、又は二重管構造のクローザ型で、シール部にオートマチックシール形ゴムリングを使用したもので、本継手は管の伸縮に対して洩れがなく、伸縮可とう、ねじり及び曲げ等に対し十分耐え作動確実なものとする。

また、不等沈下や配管上の変位は、**200mmを吸収できるものを標準とするが、地盤等の基礎条件を考慮して決定する。**

なお、面間は製造者の標準寸法とする。

4. 高変位、振動対策型可とう伸縮継手

(使用例：埋設及び露出管路で基礎の異なった箇所等で著しい変位が想定される場所)

補強材を挿入したゴムの複合材料でフランジとも一体成型品にしたもの、又は二重管構造のクローザ型で、シール部にオートマチックシール形ゴムリングを使用したもので、本継手は管の伸縮に対して洩れがなく、伸縮可とう、ねじり及び曲げ等に対し十分耐え作動確実なものとする。

内圧（0.49MPa）保持の状態ですぐ急激な変位及び振動に十分耐える検査（振幅±25mm、振動速度40cm/sec、振動回数10,000回）を行った製品とし、不等沈下や配管上の変位は400mmを吸収できるものとする。

なお、面間は製造者の標準寸法とする。

第 3 条 弁類

1. 本工事に使用する制水弁は、特に指定のない場合は下記の仕様による。

| 使用目的 | 弁の仕様（口径65mm以上） | | |
|------------------|----------------|-------|--------|
| 下水用 | 外ネジ式仕切弁 | FC製 | 要部SUS製 |
| 処理水用 | 〃 | 〃 | 〃 |
| 汚泥用 | 〃 | 〃 | 〃 |
| 油タンク用 (危険物貯蔵) | 〃 | SC製 | 〃 |
| | 〃 | FCMB製 | 〃 |
| | 〃 | FCD製 | 〃 |

2. スイング式弁は、特に指定のない場合は、下記の仕様による。
スイング式逆止弁 本体および弁体FC200以上
弁座 CAC-406またはSUS304+合成ゴム
弁棒 SUS304またはSUS403
3. 弁の規格は次のとおりとする。
 - a 青銅製ストップ弁（口径65mm以下）
JIS B2011, **JIS F7427**
 - b 青銅製スルース弁（口径65mm以下）
JIS B2011
 - c 鋳鉄製外ネジ式スルース弁
特記のないものについてはJIS B2031 又はJIS B2062 を準用した
ものを使用する。
 - d バタフライ弁
JWWA B-138（1種A）, JIS B2032
 - e 青銅製および鋳鉄製スイング式逆止弁
JIS B2011, JIS B2051, JIS B2031
4. 口径50mm以下の弁で消防法を適用する場合、又は特に指定する場合を除いて
青銅製スルース弁とし、上水、処理水、空気用等に使用するものについては、ス
トップ弁または、スルース弁とする。
5. 弁は、右廻し閉、左廻し開とする。なお、ハンドル付きのものはハンドルに開
閉方向を明記（矢印等を着色）したものを使用し、原則として口径300mm以上の
ものは開度指示計を設けるものとする。ただし、それ以下のものでも特記仕様書
に明記するものは開度指示計を設ける。弁には「開」、「閉」の表示札を取り付
け、散水栓のうち飲料水以外のものには「飲料不適」の表示を行う。
6. 使用頻度の高い弁は、操作しやすい位置に設置する。また、やむなく高所に設
置する弁で**監督員**が指定するものは、床上よりチェーン操作のできる構造とする

か操作用の架台等を設ける。ただし、将来の増設用捨て弁は、この限りではない。

7. 弁の設置状態は、チェーン操作用の横形を除いて開閉ハンドルを上向形とする。なお、横形、下向形は極力避けなければならない。
8. 開閉頻度が高い弁はバルブコントロールのスリーブの耐用年数が短くなるので、電油式又は空気作動式とするか、連続開閉に耐えるボールネジ式電動弁とする。
9. ポンプ吐出側に仕切弁を使用する場合には、開閉時弁体が振れることがあるので片テーパ式の弁体及び弁座とする。
10. 常時作動する調整弁等は、油圧（電油）又は空気作動式バタフライ弁等とし、ネジ等を使用しないもの又は負担の軽いものとする。ただし、1日数回程度の作動回数ものは除く。
11. 逆止弁はバイパス付を標準とし、**ウォーターハンマーが発生しにくい構造とする。**
また、口径300mm以上のものには原則としてダッシュポットをつけること。

第 4 条 配管上の注意事項

1. 一般事項

- (1). 配管ルート及び方法については、原則として設計図面のとおりとする。
請負者は詳細については下記の点に留意し、配管施工図を作成し承諾を受けけるものとする。また、原則として増設用捨て弁を取付ける。
 - ア 配管はなるべく床面に近い高さに設けて整然とした配列とし、将来分の配管施工を考慮する。**また、流体の流れ方向及び管名称等を記入する。**
 - イ 維持管理用点検通路等を十分確保する。
 - ウ 機器の分解及び点検に便利なものとする。
 - エ 機器に配管及び弁の荷重がかからないものとする。
 - オ 偏芯、伸縮及び不等沈下等に対する考慮をする。
- (2). 管廊及びポンプ室等の露出配管の支持及び吊具は、配管に振動が生じないように強固に取付ける。
- (3). 曲がり、T字部には、衝撃力等、管を振動させる力が生じるので、フランジ継手を使用する。また、衝撃力が集中する可能性がある曲がり部等は、支持架台等を考慮する。
- (4). 配管支持等
 - ア 直管部分の支持箇所は、原則として定尺1本につき2箇所とし、支持スパンは3m以内とする。ただし、空気用配管を独立して敷設する場合は、口径350～600mmは4m以内に1カ所、また口径650mm以上は5m以内に1カ所とする。

イ 底板より支持するタイプ及びブラケットのアンカーは接着系のせん孔アンカーを使用して固定することができる。ただし、衝撃力等のかかる恐れのある箇所は、駆体の鉄筋と緊結とするが、駆体筋にアンカー用の補強筋が入っている場合は溶接でもよい。

なお、鉄筋に溶接した場合は原則として監督員の検査を受けその後コンクリート又は無収縮モルタルを十分突き固めて固定する。

ウ 天井部分等からの吊りタイプの配管支持

(ア) 下水処理機能に直接的に関係する配管（汚水、処理水、汚泥等）に対しては、吊りタイプの配管支持は原則として行わない。

(イ) 下水処理機能に間接的に関係する配管（給排気ダクト、管等）に対しては、重量及び振動について十分余裕ある支持力を見込むせん孔アンカー（コンクリートアンカー等）で固定することができる。

エ アンカーを軽量コンクリートに打ち込んではいない。

オ 曲がり部分の支持箇所は、1本につき1箇所以上とする。

カ 配管質量や動荷重など構造物にかかる力が大きい場合は荷重条件を確認すること。

(5). 可とう伸縮継手

ア 配管が構造物を貫通し地中等に埋設させるなど支持構造物が異なるときは、可とう管を挿入する。なお、地中埋設管に使用する可とう管は、土圧を十分考慮したものを使用する。

イ 構造物と構造物の接続部（コンクリート構造物の継目部分等）の配管で鋳鉄管・鋼管**及び塩ビ管**のときは、可とう管を挿入する。

ウ 温度変化による伸縮のある所には、伸縮可能な継手類を挿入する。

エ 可とう管及び曲管の前後は、原則として定尺管とし、可とう管及び曲管前後の直近に配管支持を設ける。

(6). 配管貫通部

ア コンクリート構造物及びその他の配管貫通部は、配管施工後入念にモルタルを充填し、防水を必要とする箇所は漏水が絶対起きないように止水板を設け、貫通部の両面を防水モルタル左官仕上げとする。特に監督員が指示する箇所については、監督員が承諾する工法及び仕上げで閉塞する。また、配管貫通部の両側直近には、フランジ等を設ける。

イ 防火区域を貫通する場合は、**国土交通大臣認定工法及びそれに準じた工法で施工し適切な防火措置をすること。**

(7). 分岐管

主管より分岐する枝管には、原則として、弁を設ける。

(8). 埋設管

ア 地中埋設部分で分岐し弁を設ける場合は、コンクリート製の弁ますを設ける。

イ 管の地中埋設深さは、特記仕様書に明記してある場合を除いて一般敷地では土被り300mm以上、車両通路では土被り600mm以上とする。

ウ 地中埋設部分は掘削後よくつき固めを行い、切り込み砂利等を敷き詰めその上に配管を行う。特に設計図書に示す場合は設計図書に示す基礎工を施工後、配管を行う。また、地中配管敷設後は、硬質塩化ビニル管を除く管種にあつては原則として良質土で入念に埋戻し、よくつき固めを行い埋設前の原形に復旧する。硬質塩化ビニル管については、周囲を砂埋戻しとする。

エ 通路横断部、分岐、曲がり配管及び重量物を受ける箇所埋設配管は、必要に応じてコンクリートその他で衝撃防護措置を施す。

オ 埋設管で、特に電食の恐れのある部分は、電食防止を施すものとする。

カ 屋外埋設配管には、その位置を表示するコンクリート製又は金属製の埋設標を設ける。

キ 埋設配管の埋設位置の直上20～40cmのところには、耐久性のある配管標識シートを連続して埋設する。また、その埋設シートには、2m間隔で物件の名称、口径、埋設年度を表示する。

ク 埋設配管をする箇所は、配管作業に危険がないよう必要に応じて土留め、矢板等を完全に施して掘削し、配管する。なお、配管完了後、監督員の検査が完了するまで埋戻しをしてはならない。

(9). 配管の立ち上がり部及び立ち下がり部等で空気だまりの恐れのある箇所には、空気弁又はドレン弁（スルース弁とする。）等を必要に応じて設ける。

(10). 配管は丁寧に行い、無理な外力が加わらないよう施工する。管の切断及び曲げ等の加工は、割れ、ひずみ及び有害な傷ができないように行う。また、施工中は管の内部に土砂その他の夾雑物が残らないように丁寧に清掃して配管する。

(11). 配管には必要に応じて勾配を取り、排水時に支障のない構造とするとともに必要箇所にはサンプリング管を設ける。

(12). 床排水ポンプ吐出配管には、ピット内を攪拌排水するためのブロー管を設ける。ブロー管は口径25mm以上とし、原則として逆止弁、仕切弁間から分岐してポンプピット底部まで配管する。なお、ブロー管にはブロー弁（スルース弁とする。）を設ける。

(13). 機器と管を接続する場合、管及び継手の規格を合わせる。

(14). 計装機器まわりの配管

ア 汚泥濃度計取付箇所には、ドレン管、洗浄管及びルーズフランジ付短管を本工事で設ける。原則として、汚泥濃度計及びルーズフランジ付短管は電気設備工事から支給され、本工事で配管に接続する。なお、ドレン管、洗浄管は電気設備工事施工とする。

イ 流量計の取付箇所には、ドレン管及びルーズフランジ付短管を本工事で設ける。原則として、流量計及びルーズフランジ付短管は電気設備工事から支給され、本工事で配管に接続する。なお、ドレン管は電気設備工事施工とする。

ウ 電磁流量計の取り付けは、機器の機能が十分発揮できるように原則として直管上流長5D以上、下流長2D以上、超音波流量計は上流長10D以上（流体が気体の場合は15D以上）、下流長は5D以上確保する。（ただし、管径をDとする。）

エ 計装器の上部は、空気だまりが生ずることなく、常に充水状態を保てるよう配管し計装の誤差をなくすものとする。

オ 計装機器の上部をやむおえず配管施工する場合は、配管の結露対策を講じること。（電気盤、電動機等電気設備の上部も同様とする）

(15). **炭素鋼鋼管（Znめっきを含む）、鋳鉄管とステンレス鋼管を接続する場合、絶縁施工の要否について確認を行うこと。**

なお、不可視部分で電食を起こす可能性がある場合は、絶縁スリーブ・絶縁ワッシャなどで施工を行う。

2. ダクタイル鋳鉄管配管に対する注意事項

(1). ポンプ等機器まわりの配管は、原則としてフランジ継手とし、分解、組立の際必要と認められる箇所にはルーズ継手等を最小限使用する。

(2). ルーズ継手及びルーズ継手用短管の材質は、SUS304製品（フランジ部分はSS400）又はダクタイル鋳鉄製品（フランジ部を含む）とする。なお、接水部はエポキシ樹脂粉体塗装、液状エポキシ樹脂塗装等を施す。

(3). ポンプ等機器まわりの配管以外**の配管**は、メカニカル継手**ダクタイル**鋳鉄管を原則とする。直立配管部、曲管部及びT字部等でメカニカル継手を使用する場合は、離脱防止継手、特殊押輪等を使用し、衝撃時に離脱することのないよう考慮する。

3. 鋼管配管に対する注意事項

(1). 配管継手については、次のとおりとする。

| | 鋼管（口径65mm以上） | 鋼管（口径50mm以下） |
|---------|---|--|
| 機器まわり配管 | 原則としてフランジ継手とし、分解、組立に必要な箇所はルーズフランジ継手等を設ける。 | 同左 |
| 直管部分 | 原則として、規格直管1本ごとにフランジ継手とする。 やむを得ない場合においても規格直管2本以内にフランジ継手を設けなければならない。 | 規格直管3本以内にフランジ継手又はユニオン継手を設けなければならない。 |
| 異形管 | 原則としてフランジ継手とする。 ただし、口径100mm以上はフランジ継手を設けなければならない。 | 原則としてソケット継手とし、分解、組立に必要な箇所は、フランジ、ユニオン継手等を設ける。 |

(2). 鋼管の **フランジ等の**差し込み溶接行う場合は、**内外面とも**連続全周すみ肉溶接とする。

(3). 突き合わせ溶接を行う場合は、開先加工を適正に行うとともにルート間隔を保持することにより、十分な溶け込みを確保する。

(4). 突き合わせ溶接等を行った場合、内面及び外面の塗装等を行う。

(5). ルーズ性、可とう性、防振性を兼ねる目的から可とう管継手を使用する場合、フランジはSS400とする。

4. 水道工事

(1). 水道工事は当局の条例に準拠して施工する。

(2). 施工手続きは請負者が代行する。

第 3 章 塗装工事

第 1 条 一般事項

1. 各機器の塗装は工事試運転並びに立会検査終了後とし防錆清掃に留意し、入念に実施するものとする。
2. **受注者**は、塗装の作業用足場等の架設については、労働安全衛生規則によらなければならない。
3. **受注者**は、塗装に当たっては換気に注意し、溶剤による中毒又は火気、引火の恐れのある静電気の発生を防止し、作業員の安全を確保しなければならない。
4. **受注者**は、鋼材表面の**油脂類等**を除去、清掃し、十分な乾燥状態のときでなければ塗装をしてはならない。
5. 塗装間隔は、表-3 塗装方法基準によるが、間隔時間の関係でやむを得ずこれによりがたい場合は監督員の承諾を得ること。
6. 搬入据付により塗装面を損傷した場合及び現地接合部は、適当な下地処理を加え正規な塗装状態と同程度に補修塗装を行うこと。
7. 現地据付後の塗装に当たっては、その周辺及び床等にあらかじめ適宜養生を行うこと。また、塗装面に汚染損傷を与えないよう注意する。
8. 機器の内、特殊材料を使用する部分または、摺動気密面等には原則として塗装をしないものとする。
また、塗装により機能上障害が生じる箇所（リミットスイッチ類）、摺動部、歯車歯面部、ローラ踏面、水密ゴムやワイヤーロープも塗装をしてはならない。
9. コンクリートに埋設されるものは塗装を施さないものとする。
10. 塗装時、気温が5℃以下のとき、湿度が85%以上のとき、炎天で塗装面に泡を生じさせる恐れのあるとき、風塵がひどいとき及び降雨を受ける恐れがあるときは、塗装を行ってはならない。
11. 各種配管設備の塗装についての共通仕様は、原則として次のとおりとする。
 - (1). 配管途中の弁の塗装色は、配管系統色に合わせる。
 - (2). 配管が部屋に露出配管される場合、当該部屋と指定色が不均合のときは壁と同色とし、要所に指定色のリング状塗装又は指定色バンドを設ける。
 - (3). 管名、流れ方向矢印及び必要に応じて行き先を管に記入する。管廊内は10～15mごと、配管分岐部、室・管廊等から別室又は屋外へ出る管は、出入り箇所に、その他監督員の指示する箇所に記入する。記入は原則として手書きとするが、監督員の承諾を得て、シールを使用してもよい。シールを使用する場合は、剥がれ、変色等の無いものを選定すること。
(4). 保温等を行う配管についても同様に必ず上塗り塗装まで行うこと。
12. 塗料は J I S に適合した規格品またはこれと同等以上の製品でなければなら

ない。

使用塗料及び溶剤は、その製造会社・品名・品質・塗装方法を記載した塗装明細書及び必要に応じて色見本（鋼板に塗装したもの）を提出し、監督員の承諾を得るものとする。塗装は、工程毎に色を変える等、写真その他の方法により工程確認ができるようにすること。

13. 塗料は工場調合を原則とする。ただし、少量の場合は、監督員の承諾を得て同一製造者の同種の塗料を混合することができる。
14. 塗装はハケ塗りを原則とし、ハケ塗りが困難な場所はスプレーを使用してもよい。ただし、スプレーを使用する場合は事前に承諾を得なければならない。ハケ塗りは、縦横に交差させて、むら、たれ、流れ、異物の混入、ピンホール、塗り残し等のないようにならなければならない。
15. **受注者**は、溶接部、ボルトの接合部分、その他構造の複雑な部分は、特に入念に塗り上げなければならない。
16. **受注者**は、機械加工面、溶接開先等の非塗装面については、適切な防錆処理を施さなければならない。
17. **受注者**は、塗装に当たって、周囲の環境対策及び防塵対策を施さなければならない。

第 2 条 素地調整

1. **受注者**は、素地調整完了まで迅速に施工しなければならない。
2. **受注者**は、被塗装物の表面を塗装に先立ち、錆落とし清掃を行うものとし、素地調整は設計図書に示す素地調整種別に応じて、以下の仕様を適用しなければならない。

(1). 1 種ケレン

塗膜、黒皮、錆、その他の付着物を完全に除去し、鋼肌を露出させたもの。

(2). 2 種、3 種、4 種ケレン

表－1 錆が発生している場合

| 素地調整種別 | 錆の状態 | 発錆面積 (%) | 素地調整内容 |
|--------|------------------------------|----------|----------------------------------|
| 2 種 | 点錆が進行し、板状錆に近い状態や、こぶ状錆となっている。 | 30以上 | 旧塗膜、錆を除去し鋼材面を露出させる。 |
| 3 種 A | 点錆がかなり点在している。 | 15～30 | 活膜は残すが、それ以外の不良部（錆、割れ、ふくれ）は、除去する。 |
| 3 種 B | 点錆が少し点在している。 | 5～15 | 同上 |
| 3 種 C | 点錆がほんの少し点在している。 | 5以下 | 同上 |

表－2 錆がなく、割れ、ふくれ、剥がれ、白亜化、変退色等の塗膜異常がある場合

| 素地調整種別 | 錆の状態 | 発錆面積(%) | 素地調整内容 |
|--------|-------------------------------|---------|------------------|
| 3種C | 発錆はないが、割れ、ふくれ、剥がれの発生が多く認められる。 | 5以上 | 活膜は残すが、不良部は除去する。 |
| 4種 | 発錆はないが、割れ、ふくれ、剥がれの発生が少し認められる。 | 5以上 | 同上 |
| | 白亜化、変退色が著しい場合。 | | 粉化物、汚れ等を除去する。 |

3. 鋼材の主要構成部材は1種ケレンを施す。ただし、歩廊、手摺、配管架台等付帯部分は2種ケレンとする。
4. 1種ケレンを指定した機器は、1種ケレンを施した鋼材を用いてもよい。ただし、この場合は、鋼材のケレン証明書を添付すること。

第 3 条 塗装仕様

1. 塗装については、特に指定のない場合は、下表（表-3・表-4）に従うこと。

表-3 塗装方法基準

| 塗 装 系 | 施 工 場 所 | 工 程 | 塗 料 名 | 標 準 膜 厚 (μ m) | 塗 装 間 隔 夏(30℃)、冬(5℃) |
|---|---|---------|-------------------------------|--------------------------------|----------------------------------|
| エ ポ キ シ 樹 脂 系 | 耐 薬 品 部 水 中 部 | 第1層(下塗) | ジンクリッチペイント(有機) | 75 | 1D~6M |
| | | 第2層(下塗) | エポキシ樹脂塗料(水中部用) | 100 | |
| | | 第3層(中塗) | エポキシ樹脂塗料(水中部用) | 100 | 1D~7D, 2D~7D |
| | | 第4層(上塗) | エポキシ樹脂塗料(水中部用) | 100 | 1D~7D, 2D~7D |
| ポ リ ウ レ タ ン 樹 脂 系 | 耐 候 湿 耐 交 番 部 薬 品 | 第1層(下塗) | ジンクリッチペイント(有機) | 75 | 1D~6M |
| | | 第2層(下塗) | エポキシ樹脂塗料(大気部用) | 60 | |
| | | 第3層(中塗) | ポリウレタン樹脂塗料用中塗り | 30 | 1D~7D, 2D~7D |
| | | 第4層(上塗) | ポリウレタン樹脂塗料用上塗り | 25 | 1D~7D, 2D~7D |
| フ タ ル 酸 系 | 水 上 部 | 第1層(下塗) | JIS K 5674 鉛・クロムフリー錆止めペイント | 35 | 1D~7D, 2D~7D |
| | | 第2層(下塗) | JIS K 5674 鉛・クロムフリー錆止めペイント | 35 | |
| | | 第3層(中塗) | フタル酸樹脂塗料中塗り (鉛・クロムフリー) | 30 | 1D~6M, 2D~6M |
| | | 第4層(上塗) | フタル酸樹脂塗料上塗り (鉛・クロムフリー) | 25 | 1D~7D, 2D~7D |

- 注 1. 塗装間隔は表内の時間の範囲で塗り重ねる。 H:時間 D:日 M:月
 2. エポキシ樹脂塗料は5℃以上で塗装する。
 3. 水中部のエポキシ樹脂塗料には、水道用液状エポキシ樹脂塗料(JWWA K135)を使用してもよい。

表-4 亜鉛メッキ鋼板（管）の仕上げ塗装

| 塗 装 系 | 施 工 場 所 | 工 程 | 素地調整及び塗料名 | 標準膜厚 (μm) | 塗 装 間 隔 夏(30°C)、冬(5°C) |
|---|--|---------|---------------------|---------------------------|------------------------------------|
| エ ポ キ シ 樹 脂 系 | 耐 薬 品 部 | 素地調整 | ISO St2 | | |
| | | 第1層(下塗) | 亜鉛メッキ面用 エポキシ樹脂塗料 | 50 | 1D~7D, 2D~7D |
| | | 第2層(中塗) | エポキシ樹脂塗料中塗り | 30 | 1D~7D, 2D~7D |
| | | 第3層(上塗) | エポキシ樹脂塗料上塗り | 25 | |
| ポ リ ウ レ タ ン 樹 脂 系 | 水 上 部 乾 湿 交 番 部 耐 候 耐 薬 品 部 | 素地調整 | ISO St2 | | |
| | | 第1層(下塗) | 亜鉛メッキ面用 エポキシ樹脂塗料 | 50 | 1D~7D, 2D~7D |
| | | 第2層(中塗) | ポリウレタン樹脂塗料中塗り | 30 | 1D~7D, 2D~7D |
| | | 第3層(上塗) | ポリウレタン樹脂塗料上塗り | 25 | |

H : 時間 D : 日 M : 月

2. 指定色については、下表塗装色基準によること。

表-5 塗装色基準

| 機器・配管 | 塗装色 | 番号 | 機器・配管 | 塗装色 | 番号 |
|---------------------------|------------|----|-------------------|--------------|----|
| 雨水ポンプ 及び付属機器 | 2.5PB5/8.5 | | 真空ポンプ | N-6.0 | |
| 汚水ポンプ 及び付属機器 | 2.5Y9/5 | | ブロワ | N-6.0 | |
| 汚泥ポンプ 及び付属機器 | 10R3.5/7.5 | | 換気ファン (給排気とも) | 10YR9/1.5 | |
| エンジン始動用 コンプレッサー 空気槽 | 2.5Y8/16 | | 消火栓 | 7.5R4/14 | |
| | | | 上記以外の 機械類及び架台類 | N-7.0 | |
| | | | NaOHタンク | 2.5YR8.5/2.5 | |
| | | | NaClOタンク | 7.5Y9/12 | |

| | | | | | |
|-----------------------------|----------|--|-------------------|-------------|--|
| 燃料移送用 ギヤーポンプ 燃料小出槽 | 7.5R3/12 | | HClタンク | 2.5BG6/6.5 | |
| 天井走行クレーン 及び同上用レール フック | 10GY4/7 | | 硫酸バンドタンク | 2.5RP5.5/10 | |
| 沈砂池用機械 | N-6.0 | | 消石灰系統 | N-9.5 | |
| 配管ブラケット | N-6.0 | | 塩化第2鉄系統 | 5GY8/8 | |
| 梯子、手摺 | 2.5Y8/16 | | アニオン系 | 10GY6.5/6 | |
| 発電機 | N-6.0 | | カチオン系 | 7.5GY5/4.5 | |
| 水中ポンプ | N-1.0 | | 硫酸バンド系 | 2.5RP5.5/10 | |
| | | | 砂ろ過タンク | 10B6.7 | |
| | | | ケーブルラック 及びダクト等 | 2.5YR7/6 | |
| | | | | | |

| 機器・配管 | 塗装色 | 番号 |
|------------------------|------------|----|
| 操作盤 | 5Y7/1 | |
| 冷却水（上水・行） | 5B8/4 | |
| 冷却水（上水・戻） | 2.5PB5/8.5 | |
| 砂ろ過水・マイスト水 （行き及び循環） | 2.5PB5/8.5 | |
| 砂ろ過水・マイスト水 冷却水（排水） | 2.5Y9/5 | |
| 雨水ポンプ吐出管 | 2.5PB5/8.5 | |
| ろ液及び雑排水 | 2.5Y9/5 | |

| 機器・配管 | 塗装色 | 番号 |
|----------|------------|----|
| 汚水 | 2.5Y9/5 | |
| 汚泥 | 10R3.5/7.5 | |
| 空気、排気、真空 | 2.5Y8/16 | |
| 重油、灯油 | 7.5R3/12 | |
| 油圧配管 | 2.5YR6/13 | |
| 蒸気 | 耐熱シルバー | |
| ガス | | |
| 電線管 | 2.5YR7/6 | |
| | | |

（注）機器に付帯する配管については、第1フランジまでを機器とみなし、以後は配管として塗装すること。ただし口径によってはこの限りでない。

3. 塗膜厚測定は次による。

(1). 塗膜厚は、電磁式微膜厚計を使用して記録する。

(2). 測定箇所は、部材等のエッジ部、溶接ビート等から少なくとも、50mm以上離すものとする。測定数は、1カ所ごとに上下左右の4点測定し、全塗装面積10m²までは2カ所、10m²を超え100m²までは10m²増すごとに2カ所増、100m²を超え100m²増すごとに4カ所増とする。その1カ所当たりの平均値は標準膜厚以上でなければならない。また、測定の最低値は、標準膜厚の70%以上とする。

第 3 編 電氣設備

第 1 章 総則

第 1 条 基本事項

1. **受注者**は、土木・建築構造物、機械設備並びに既設電気設備等の事前調査を十分行った上で、当局の設計意図を充分把握し、下記の技術的検討事項等を踏まえ、下水処理プラントとして当該施設に最適な設計を行い、監督員に提案し承諾を得ること。
 - (1). 信頼性
 - ア 機器は、その性能、信頼性を長期に渡って維持し、保守用部品等の確保ができる製品を使用する。ただし、汎用品は除く。
 - イ バックアップ、機能分散を十分考慮したシステムとする。
 - ウ 制御電源（直流電源、UPS電源、商用電源）は、用途、目的に応じて区分するとともに対象設備ごとに適正に分割する。
 - (2). 安全性
 - ア フェイルセーフを十分考慮したシステムとする。
 - イ 火災、感電事故の防止を考慮した機器、材料とする。
 - ウ 誤操作の防止を考慮した機器とする。
 - エ 耐震設計、耐震施工を行う。
 - オ 防水処理、機器配置、防水区画等の浸水対策を行う。
 - カ 防煙、防火処理、焼損波及、防火区画等の火災対策を行う。
 - (3). 操作性
 - ア 容易で、誤操作のない確実な運転操作方法とする。
 - イ 自動化、省力化を十分考慮した運転操作方法とする。
 - (4). 拡張性
 - ア 増設計画を取り入れた機器の製作を行う。
 - イ 増設計画を取り入れた機器配置、配電制御経路・空間とする。
 - ウ 増設時の設備休止により、下水処理機能に支障を及ぼさないシステムとする。
 - (5). 維持管理性
 - ア 互換性を考慮した機器とする。
 - イ 点検頻度の少ない機器とし、保守点検が容易となるように配置する。
 - ウ **腐食ガス、温度、湿度等の設置環境を把握したうえで、機器・材料の選定を行い最適な機器設置位置とする。**
2. 監視制御装置からの操作応答時間は、アンサーを含めて運転操作の迅速性が確保される時間（3秒程度）とする。また、表示応答時間（次の画面へ表示を開始するまでの時間）は、1秒程度とする。ただし、ゲートウェイ等を経由する

ものは除くものとする。

3. 機能増設に当たっては、前記1のほか、既設設備との互換性、拡張性等に支障を生じない機器を選定し、ひとつの維持管理システムの関係構築する。

第 2 条 承諾事項

受注者は、下記に示す各種計算書及び確定仕様書、電気結線図、製作図等を承諾図面として提出しなければならない。

なお、承諾図面は製作の順序に従い、各ブロックまたは工種ごとに取りまとめ、表紙を付けて、確認しやすいようにとじること。

(1). 設計計算書

ア 受変電設備

保護協調、変圧器容量、コンデンサ容量、UPS容量

イ 発電設備

発電機容量、空気槽・蓄電池容量、換気量、騒音、負荷バランス、防油提、燃料槽

ウ 直流電源設備

UPS容量、蓄電池容量

エ 運転操作設備

汎用インバータ容量等選定根拠

オ 計装設備

計測スパンの決定根拠、流量計等の口径選定根拠等

カ 監視制御設備

処理速度の検討、CPU容量等

キ 共通事項

耐震計算、高調波対策検討、電線・ケーブル選定根拠、各種電線路選定根拠

ク その他監督員が指示するもの

(2). 確定仕様書

- (3). 電気結線図（制御回路図・配線図・裏面結線図など、動作説明付きとし見出符号、端子番号、接点数、配線の種類、太さ、しん線数を明記のこと）

(4). 製作図

(5). 部分のおよび全体組織図

(6). 各機器の構造動作説明書

(7). その他、監督員の指示したもの

第 2 章 機器及び材料

第 1 条 一般事項

1. 通則

(1). 通則

- ア 機器を設計製作し工事するに当たっては第 1 編第 1 章第 8 条の諸規格を適用するものとする。また、機器製作に使用する材料は第 1 編第 2 章第 1 条の諸規格に基づくものとする。なお、特に必要なものについては、使用前に材質、寸法の検査を行う。
- イ 工事の対象となる機器及び材料については、設計図書に記載した最新の品質規格によらなければならない。
- ウ 工事に使用する機器及び材料については、設計図書に明示された形状、寸法、品質、材質、機能等を有しているもので、かつ、錆、腐食、変質、変形等の異常がないものとしなければならない。
- エ 工事に使用する機器及び材料については、日本国内で調達可能なものとし、将来とも修理、交換等に支障のないよう配慮したものを使用しなければならない。

(2). 承諾

- ア 設計図書に明示されたものと同等以上の機器及び材料を使用する場合は、あらかじめ監督員の承諾を得なければならない。
- イ 設計図書及び監督員の指示により見本又は資料の提出を義務づけられている材料は、使用前に見本又は資料を提出し、監督員の承諾を受けなければならない。

(3). 確認検査

- ア 設計図書及び監督員の指示により試験を行うこととしている機器及び材料については、使用前に監督員の検査を受けなければならない。
- イ 工事に使用する機器及び材料は新品とする。

(4). 保管

- ア 機器及び材料は使用するまで絶縁劣化や性能低下をきたさないように請負者の責任において保管しなければならない。
- イ 監督員が性能低下等により不相当と認める場合には、請負者は速やかに取り替えるとともに、新たに搬入する機器及び材料については再検査を受けなければならない。

第 2 条 配電盤類

1. 配電盤準拠規格

配電盤の準拠規格は、表1に示す規格に適合するもの、もしくは同等以上のものでなければならない。

表1 配電盤類準拠規格

| 規 格 名 称 | 規格番号 | 備 考 |
|--|--|---|
| キュービクル高圧受電設備 | JIS C 4620 | |
| 浮動充電用サイリスタ整流装置 | JIS C 4402 | 充電器 |
| 据置鉛蓄電池 据置ニッケル、カドミウムアルカリ蓄電池 シール形据置アルカリ蓄電池 | JIS C 8704-1,-2 JIS C 8706 JIS C 8709 | 蓄電池 |
| キャビネット形分電盤 | JIS C 8480 | 分電盤 |
| 配電盤、制御盤、制御装置の用語又は文字記号 | JEM 1115 | 配電盤制御装置に関する用語文字記号 |
| 配電盤、制御盤の盤内低圧配線用電線 | JEM 1122 | 配電盤600V以下の回路用電線の種類及び色別 |
| 配電盤、制御盤の配線方式 | JEM 1132 | 配電盤600V以下の裏面配線方式 |
| 配電盤、制御盤及びその取付器具の色彩 | JEM 1135 | |
| 配電盤、制御盤取付用銘板 | JEM 1172 | |
| 配電盤、制御盤の 保護構造の種別 | JEM 1267 | 600V以下の配電盤で主回路を含まないもの |
| 配電盤、制御盤の接地 | JEM 1323 | 600V以下の主回路を含まない配電盤の接地閉鎖配電盤（低圧閉鎖配電盤は別途） |
| 配電盤、制御盤の構造及び寸法 | JEM 1459 | |
| 配電盤、制御盤の定格及び試験 | JEM 1460 | |
| コントロールセンター | JEM 1195 | 600V以下の電路用 |
| 高圧コンビネーションスタータ | JEM 1225 | 3.3kV及び6.6kVの主として電動機開閉用 |
| 低圧金属閉鎖形スイッチギヤ及びコントロールギヤ | JEM 1265 | 600V以下のロードセンター、パワーセンターを主体とする。分電盤は別途。 |
| 金属閉鎖形スイッチギヤ及びコントロールギヤ | JEM 1425 | 屋内、屋外用の定格電圧3.6kV以上、36kV以下の工場組立式の金属閉鎖形スイッチギヤ及びコントロールギヤ |

2. 受変電構成機器

盤取付器材は、設計図書によるほか次によるものとする。

- (1). 計器は表2に示す規格に適合するもの、もしくは同等以上の品質のものでなければならない

表2 計器

| 呼 称 | 規格番号 | 備 考 |
|------------|--|-----------|
| 指示計器 | JIS C 1102-1~9 | 1.5級 |
| 配電用計器 | JIS C 1103 | |
| 電力量計 | JIS C 1211 JIS C 1216 JIS C 1283 | |
| 計器用変成器、変流器 | JIS C 1731-1,-2 | 1級継電器用は3級 |
| 計器用変圧器 | JIS C 1736 | |

- (2). 開閉器、遮断器は表3に示す規格に適合するもの、もしくは同等以上の品質のものでなければならない。

表3 開閉器、遮断器

| 呼 称 | 規格番号 | 備 考 |
|-------------|--|-----|
| 電磁開閉用操作スイッチ | JIS C 4520 | |
| 直入起動開閉器 | JIS C 4504 | |
| カットアウトスイッチ | JIS C 8301 | |
| カバースイッチ | JIS C 8308 | |
| 電磁開閉器 | JIS C 8325 | |
| 漏電遮断器 | JIS C 8371 | |
| ナイフスイッチ | JEM 1290 | |
| 配線用遮断器 | JIS C 8370 JIS C 4620 JIS C 8370 | |
| 電動機制御操作スイッチ | JEM 1100 | |
| マイクロスイッチ | JIS C 4505 | |
| 高圧負荷開閉器 | JIS C 4607 JIS C 4605 | |
| 電磁接触器 | JEM 1038 | |
| 高圧電磁接触器 | JEM 1167 | |

| 呼 称 | 規格番号 | 備 考 |
|----------------|-----------------------------------|-----|
| 交流遮断器 | JIS C 4603 JEC 160 JEC 2300 | |
| 断路器 | JIS C 4606 JEC 2310 | |
| 金属箱開閉器 | JIS C 8326 | |
| 高圧コンビネーションスタータ | JEM 1225 | |

- (3). ヒューズは表4に示す規格に適合するもの、もしくは同等以上の品質のものでなければならない。

表4 ヒューズ

| 呼 称 | 規格番号 | 備 考 |
|------------|------------------------------------|-----|
| 配線用つめ付ヒューズ | JIS C 8313 | |
| 配線用筒形ヒューズ | JIS C 8314 | |
| ヒューズ | JIS C 8352 | |
| 電力ヒューズ | JEC 2330 JIS C 4604 JEM 1293 | |

- (4). 継電器は表5に示す規格に適合するもの、もしくは同等以上の品質のものでなければならない。

表5 継電器

| 呼 称 | 規格番号 | 備 考 |
|-------|---|-----|
| 保護継電器 | JIS C 4601 JIS C 4609 JIS C 4602 JIS C 8374 JEC 174C,D,E,F JEM 1336 JEM 1356 JEM 1357 <i>JEC</i> 2500 | |

| 呼 称 | 規格番号 | 備 考 |
|--------|--------------------------|-----|
| 制御継電器 | JIS C 4520 JIS C 4531 | |
| 過負荷継電器 | JIS C 8325 | |

- (5). その他の器材は表6に示す規格に適合するもの、もしくは同等以上の品質のものでなければならない。

表6 その他の器材

| 呼 称 | 規格番号 | 備 考 |
|----------------------------|------------|-----|
| 配電盤用電球 | JIS C 7516 | |
| 表示灯 | JIS C 8151 | |
| 小丸電球 | JIS C 7523 | |
| ネオンランプ | JIS C 7606 | |
| 工業用LED | NECA 4102 | |
| 進相用コンデンサ | JIS C 4901 | |
| 高圧 進相 コンデンサ用直列リアクトル | JIS C 4902 | |
| 避雷器 | JEC 217 | |
| 分電盤ユニット | JIS C 8328 | |

3. 受変電盤の塗装

- (1) .配電盤類の塗装膜厚は、下記のとおりとし、**全ての部材に適用するものとする。**

- ア 盤の**内面及び**外面塗装は、鋼板加工後、リン酸塩被膜処理等を行い、下塗り、上塗りを各1回施すものとする。ただし、電気室、制御室、監視室以外に設置するものについては、上塗りを1回追加するものとする。
- イ 各塗装工程の1回あたりの塗装膜厚は、20 μ m以上とする。
- ウ 各塗装工程の乾燥方法、塗料等は、白亜化を生じないものとし、原則として製作者の標準仕様とするが、事前に塗装仕様書を提出し、監督員の承諾を得るものとする。

- (2). 公道に設置する盤の外面は、上記の他に落書・貼紙防止塗装を施すものとする。

4. 付属品

盤類の据付および取付に必要なチャンネルベース、基礎ボルト、取付金具類並びに分解用特殊工具、扉の鍵、補修用塗料（100ml程度）等付属品一式を納入するものとする。

5. 予備品

各種高低圧ヒューズ（包装筒入含む）、表示灯電球、照明用蛍光灯その他消耗品の予備は特記のない場合は現有数の100%以上、補助継電器類は10%以上、納入するものとする。ただし、LEDについては現有数の10%以上、チャート紙等については1年分とする。

第 3 条 電線類

1. ケーブル類

ケーブルは表7に示す規格に適合するもの、もしくは同等以上の品質のものでなければならない。

表7 ケーブル

| 規 格 名 称 | 規 格 番 号 | 備 考 |
|---------------------|------------|-------------|
| 600Vゴムキャブタイヤケーブル | JIS C 3327 | CT,RNCT |
| 600Vビニル絶縁キャブタイヤケーブル | JIS C 3312 | VCT |
| 600Vビニル絶縁ビニルシースケーブル | JIS C 3342 | VV |
| 制御用ケーブル | JIS C 3401 | CVV |
| 高圧架橋ポリエチレンケーブル | JIS C 3606 | CV,CE,CVT |
| 600Vポリエチレンケーブル | JIS C 3605 | EE,EV,CV,CE |

2. 絶縁電線類

絶縁電線類は表8に示す規格に適合するもの、もしくは同等以上の品質のものでなければならない。

表8 絶縁電線

| 規 格 名 称 | 規 格 番 号 | 備 考 |
|---------------------|------------|-----|
| 600Vビニル絶縁電線 | JIS C 3307 | IV |
| 屋外用ビニル絶縁電線 | JIS C 3340 | OW |
| 引込用ビニル 絶縁 電線 | JIS C 3341 | DV |
| 高圧引下用絶縁電線 | JIS C 3609 | PD |

第 4 条 電線保護材料

1. 電線管

(1). 硬質**塩化**ビニル電線管（以下「合成樹脂管」という。）及びその付属品は、表9に示す規格に適合するもの、もしくは同等以上の品質のものでなければならない。

表 9 合成樹脂管及びその付属品

| 規 格 名 称 | 規 格 番 号 | 備 考 |
|------------------|------------|-----|
| 硬質塩化ビニル電線管 | JIS C 8430 | |
| カップリング | JIS C 8432 | |
| コネクタ | JIS C 8433 | |
| ノーマルバンド | JIS C 8434 | |
| 合成樹脂製ボックス及びそのカバー | JIS C 8435 | |
| サドル | JIS C 8437 | |
| キャップ | JIS C 8438 | |

- (2). 鋼製電線管（以下「金属管」という。）及びその付属品は、表 10 に示す規格に適合するもの、もしくは同等以上の品質のものでなければならない。

表 10 金属管及びその付属品

| 規 格 名 称 | 規 格 番 号 | 備 考 |
|----------------|------------|-----|
| 鋼製電線管 | JIS C 8305 | |
| 金属製電線管用の付属品 | JIS C 8330 | |
| 埋込配管用の付属品（電線管） | JIS C 8336 | |
| 露出配管用の付属品（電線管） | JIS C 8340 | |

- (3). 金属製可とう電線管（以下「可とう電線管」という。）及びその付属品は、表 11 に示す規格に適合するもの、もしくは同等以上の品質のものでなければならない。

表 11 可とう電線管及びその付属品

| 規 格 名 称 | 規 格 番 号 | 備 考 |
|----------------|------------|--------------------|
| 金属製可とう電線管 | JIS C 8309 | 厚さ0.8mm以上のものを使用する。 |
| 金属製可とう電線管用の付属品 | JIS C 8350 | |

- (4). 合成樹脂製可とう管、CD管、波付硬質合成樹脂管及びその付属品は、表 12 に示す規格に適合するもの、もしくは同等以上の品質のものでなければならない。

表 12 合成樹脂製可とう管、CD管、波付硬質合成樹脂管及びその付属品

| 規 格 名 称 | 規 格 番 号 | 備 考 |
|-----------------|------------|-----|
| 合成樹脂製可とう電線管 | JIS C 8411 | |
| 合成樹脂製可とう電線管用付属品 | JIS C 8412 | |

2. プルボックス

(1). 屋内形のプルボックスは下記による。

- ア 良質な材料で構成し、各部は容易でゆるまず、丈夫で、かつ耐久性に富み、電線の布設、保守及び点検が容易なものとする。
- イ プルボックス（セパレータを含む）は、厚さ1.6mm以上の鋼板又は厚さ1.2mm以上のステンレス鋼板を用いて堅牢に製作する。
- ウ 硬質ビニル製プルボックスは、厚さ3mm以上で長辺の大きさが600mm以下とする。
- エ 鋼板製プルボックス（溶融亜鉛メッキを施すものは除く）には錆止め塗装を施す。
- オ 長辺が800mmを超える蓋は2分割し、蓋を取付ける開口部は等辺山形鋼等で補強する。
- カ 隠ぺい部に設けるプルボックスの蓋は、蝶ネジ等により開閉が容易なものとする。
- キ 長辺が600mmを超えるものには、1組以上の電線支持物の受金物を設ける。
- ク プルボックスには接地端子を設ける。
- ケ プルボックス取付用ボルト、ナット及び蓋止め用ネジは、ステンレス製とする。

(2). 屋外形のプルボックスは、上記の(1).ア、オ、キ、ク、ケによる他、下記による。

- ア 防雨性を有するものとし、雨水のたまらない構造とする。
- イ 本体と蓋の間には、吸湿性及び吸収性が少なく、かつ劣化しにくいパッキンを設ける。
- ウ 蓋の止めネジ及びプルボックスを固定するためのボルト、ナットはプルボックスの内部に出ない構造とする。ただし、長辺が200mm以下のものは、この限りでない。
- エ 水抜き穴を設ける。
- オ プルボックスはステンレス製とし、板厚は1.2mm以上とする。

3. 金属ダクト

(1). 金属ダクトの構造は下記によるものとする。

- ア 金属ダクトは（セパレータを含む）は、原則として板厚2.0mm以上のアルミ板を使用し、各部はゆるまず、丈夫で、かつ耐久性に富み、電

線の布設、保守及び点検が容易なものとする。

- イ 本体断面の長辺が400mmを超えるものは補強材を設けること。
 - ウ 本体内部にはケーブルを損傷するような突起物を設けないこと。
 - エ 金属ダクトには、ビス止め蓋付点検口を必要に応じて設けること。
 - オ ダクトの屈曲部の大きさは、収容ケーブルの屈曲半径が外径の10倍以上となるよう選定すること。
 - カ ダクト内部に電線を支持する金具を取付けること。
 - キ アルマイト加工及びクリア塗装を施すこと。
 - ク ボルト、ナット類は、ステンレス製とする。
 - ケ 接地端子を設けること。
 - コ 床・壁貫通部、配電盤との接合部は外フランジ方式とする。
 - サ 金属ダクトの屈曲部は電線被服を損傷する恐れのないように、角切りを行うものとする。
- (2). 金属ダクトの製作に当たっては、製作承諾函を提出し監督員の承諾を受けた後、製作すること。

4. ケーブルラック

ケーブルラックの構造は下記によるものとする。

- ア 良質な材料で構成し、各部はゆるまず、丈夫で、かつ耐久性に富み、電線の布設、保守及び点検が容易なものとする。
- イ ケーブルラックは、ケーブルの重量に十分耐えるものとし、将来分のケーブルを考慮しても最大たわみを支点間距離の1/300以内とする。
- ウ ケーブルラック（セパレータを含む）は、十分な強度を有するアルミ製とすること。
- エ ケーブルラックの子桁の間隔は250mm以下とすること。
- オ ケーブルラックを構成する親桁と子桁の接合は、ネジ止めにより行うこと。
- カ ケーブルラックの屈曲部及び分岐部の寸法は、収容ケーブルの屈曲半径が外径の10倍以上となるよう選定すること。
- キ ケーブルラック接続材の固定ボルトは2本以上使用すること。
- ク アルマイト加工又はクリア塗装を施すこと。
- ケ 終端部にはエンドカバー又は終端保護キャップを設けること。

第 5 条 接地材

接地材は下表に示す規格に適合するもの、もしくは同等以上の品質のものでなければならない。

| 呼 称 | 規 格 |
|---------|---------------------------|
| 接地銅板 | 1.5t×900×900mm JIS H 3100 |
| 単独接地棒 | 14mm φ×1500mm リード端子付 |
| ボーリング接地 | 特記仕様書による |

- 注 1. 接地銅板のリード線は、黄銅ろう付け後、タール塗布とする。
2. 接地棒の材質は、銅又は銅被覆鋼製とする。

第 6 条 試験方法

(1). 各機器

各機器の試験方法及び規格値は JEM規格、JIS規格及び JEC規格による。

| 製 品 等 | 準 拠 規 格 |
|------------------------------------|-------------------------------------|
| 閉鎖配電盤（特別高圧及び高圧） | JEM-1425,JEM-1459 |
| 閉鎖配電盤（低圧） | JEM-1265,JEM-1460,JEM-1459 |
| 変圧器（1,000kVA以上） | JEC-2200 |
| 高圧コンビネーションスタータ | JEM-1225 |
| コントロールセンター | JEM-1195,JEM-1460,JEM-1459 |
| 現場操作盤・補助継電器盤 | JEM-1265,JEM-1460,JEM-1459 |
| 監視制御盤・計装盤及び遠方監視制御装置 | JEM-1318,JEM-1337,JEM-1459 |
| 無停電電源装置・整流器盤及びインバータ （バッテリーは除く） | JIS-C-4402,JEM-1459 |
| 同期発電機（300kVA以上） （組合試験） | JEC-2100,JEC-2130 |
| 原動機（360PS以上） | JIS-B-8014,JIS-B-8041 |
| 発電機盤・自動始動盤・同期盤・電動機 | JEM-1425,JEM-1354,JEM-1460,JEM-1459 |
| 情報処理装置及び機器 | JEM-1459 |
| 電磁流量計（500φ以上） | 実流試験 |

(2). 電動機及び電気品

電動機及び電気品の試験項目は次による。

- ア 動作試験（シーケンス・開閉試験）
- イ 計器継電器試験
- ウ 絶縁抵抗試験

- エ 絶縁耐力測定試験
- オ 温度試験
- カ 無負荷試験
- キ 全負荷試験
- ク 温度上昇試験
- ケ 遮断能力試験
- コ 動作試験
- サ 外観検査（寸法・塗装色・塗装膜厚・名称板記入文字・組立配線等につき点検）

(3). その他の機械

監督員に試験方案を提出し承諾を受けること。

(4). 搬入機材試験

標準仕様化された汎用製品で次に示す機材は、社内試験成績表または検査証（合格証）、品質保証書等により検査を行う。

- ア 変圧器・電動機・発電機
- イ 高圧遮断器・高圧コンデンサ
- ウ 断路器・高圧負荷開閉器
- エ 計器・継電器・計器用変成器
- オ 配線・配電材
- カ 照明機材
- キ その他

第 3 章 施工

第 1 条 施工一般

1. 現場施工

- (1). 電気事業法に定める工事の作業は、電気工事士でなければならない。
- (2). その他施工については次によるが、全て優秀な技術員又は作業員により、入念に施工されなければならない。

ア コンクリート施工についての本局の **下水道施設** 土木工事標準仕様書を準用するものとする。なお、配管貫通部は、特に漏水のないよう丁寧に仕上げるものとする。

イ 各種機材のうち、下記の部分を除き全て現場塗装を行う。

- ①. 露出される部分の溶融亜鉛メッキ以外のメッキ面、亜鉛付着量 30Og/m^2 以上の亜鉛メッキ面
- ②. アルミニウム、ステンレス、銅、合成樹脂等の特に塗装の必要が認められない面
- ③. 特殊な表面仕上げ処理を施した面
- ④. 塗装することにより、機材又は機器の性能が劣化し又は劣化の恐れのあるもの。
- ⑤. 埋設されるもの。（コンクリート打ち込み部）

ウ 塗装の素地調整は下記による。

- ①. 鉄面は、汚れ、付着物及び油類を除去し、ワイヤブラシ、サンダ等で錆落としを行う。

亜鉛メッキ面は、汚れ、付着物及び油類を除去し、原則として化学処理（JIS K 5633によるエッチングプライマー 1 種）を行う。

エ 現場塗装は素地調整の後に行い、塗料の種類及び塗装回数は原則として下表のとおりとする。ただし、表に記載のないものについては、その用途、材質、状態等を考慮し、類似の機材を参考にして塗装を施す。

オ メッキ又は塗膜のはがれた箇所は、補修を行う。ただし、コンクリート埋め込み部分は、この限りでない。

カ 金属管・プルボックス及び金属製の支持金物架台等に使用する塗料は、合成樹脂調合ペイント(JIS K 5516)とする。屋内高湿度及び屋外についてはポリウレタン樹脂系、エポキシ樹脂系塗料等とする。

| 塗装箇所 | | 塗料の種別 | 塗装回数 | 備考 |
|------------------|-----|------------|------|---|
| 機材 | 状態 | | | |
| 金属製プルボックス、ダクト | 露出 | 合成樹脂調合ペイント | 2 | (1)内面は除く (2)配線室は露出として扱う |
| 金属製の支持金物架台等 | 露出 | 錆止めペイント | 2 | (1)塗装箇所が設計図書で指定された場合に適用する (2)位置ボックス類の内面は除く |
| | | 合成樹脂調合ペイント | 2 | |
| | 隠ぺい | 錆止めペイント | 2 | |
| 電気室等の床面 ピット内部 | | 床用塗料 | 2 | (1)塗装箇所が設計図書で指定された場合に適用する (2)総塗布量0.5kg/m ² 以上 |

第 2 条 機器搬入据付

- 1 搬入に先立ち施工計画書に基づいて輸送及び搬入の方法、経路、時期等について、監督員の承諾を得なければならない。
- 2 据付に先立ち施工計画書に基づいて据付の順序、方法、工法等について、監督員の承諾を得なければならない。
- 3 据付の際には、施工する設備はもとより既設機器や構造物等に損傷を与えないようにしなければならない。万一、損傷を与えた場合は、直ちに監督員に報告するとともに、請負者の責任で速やかに復旧又は修復しなければならない。
- 4 据付**施工において**、既設設備の**運転**に支障をきたす恐れがある場合は、事前に監督員と協議するものとする。
- 5 各機器は運転監視、保守点検が容易かつ安全で合理的効率的に行えるように据え付けなければならない。なお、危険箇所には全て危険防止の処置を行わなければならない。
- 6 据え付けに必要な基準点を監督員立会のもとに確認しなければならない。
- 7 各機器の詳細な据付位置の決定に当たっては、事前に監督員と十分協議し、位置のすみ出し後監督員の確認を得てから着手しなければならない。
- 8 機器の据付に当たっては、鋼板製ウェッジ及び鋼板ライナーを用いて、完全に水平垂直に芯出し調整を行わなければならない。なお、機器の据付後、芯出し記録を監督員に提出しなければならない。

- 9 主要機器等は、特に地震力、重荷重に対して、転倒、横滑り、脱落、破損等を起こさぬよう十分な強度を有する基礎ボルトで強固に固定しなければならない。
- 10 現地取合加工をする場合は、丁寧にけがき作業を行い加工するものとするが、やむを得ずガス切断を行う場合はグラインダ等にて仕上げを施すものとする。

第 3 条 配電盤類の据付

1. 自立形配電盤の据付

- (1). コンクリート基礎に据え付ける盤類は、コンクリートの養生を十分に行った後、強固に据え付けるものとする。なお、屋外で使用するアンカーボルトはSUS製とする。
- (2). 屋外地上に盤類を据え付ける場合は、切土部や盛土部を避け、水はけの良い地盤環境が良好な場所に設置するものとし、特に浸水等に注意する。また、基礎は地盤に応じた基礎構造とし、上面は地上から20cm以上の基礎とする他、設計図書によること。
- (3). 電気室、自家発電機室及び監視室等以外でのコンクリート床面に盤類を据え付ける場合は、床面から10cm以上の基礎を設けること。
- (4). 室内に据え付ける場合は下記によること。（コンクリート床上据付）
- ア 列盤になるものは、各盤の前面の扉が一直線に揃うようにライナーで調整の上、アンカーボルトでチャンネルベースを固定すること。
- イ 前記のライナーは、床仕上げ後、外面から見えないようにすること。
- ウ 盤内収納機器を引き出す場合は、引出用台車のレールと盤内レールが同一レベルになるように据え付けること。
- エ チャンネルベースと盤本体は、ボルトにより強固に固定すること。
- オ チャンネルベースのない軽量機器（キャスター付プリンタ等）については、床面からアンカーボルト等により直接固定すること。ただし、これによりがたい場合は監督員と協議すること。
- (5). 監視室に盤を据え付ける場合は下記によること。（アクセスフロアの場合）
- ア チャンネルベースは、直接下部に形鋼又は軽量形鋼を設け、これとチャンネルベースをボルトで固定すること。
- イ 前記の形鋼又は軽量形鋼は、アンカーボルトにより躯体に強固に固定すること。
- ウ 床面は原則として、モルタル仕上げ及び防塵塗装を施すこと。
- (6). 現場機器付近のコンクリート床面上に据え付ける場合は下記によること。
- ア 前項(3).による他、基礎の横幅及び奥行寸法は、盤のそれより左右、

前後に10cmずつ長くすること。

イ コンクリートを打ち増す場合は、コンクリート面の目粗しを行うこと。

- (7). 盤類の設置後、小動物が侵入しないように防蛇、防鼠処理等の対策を施すこと。
- (8). 他設備架台上に据え付ける場合は、他設備に支障を与えないように据え付けること。
- (9). 分割搬入して据え付ける機器は、据付後に主回路母線、裏面配線の接続等各部の調整、締め付けを十分行うこと。また、導通部の接続は、その適合した方法により、電気的かつ機械的に完全に接続すること。

2. 現場操作盤（スタンド形）の据付

- (1). コンクリート床面に据え付ける場合は、前項1(3).によること。
- (2). 屋外に据え付ける場合は、前項1(2).によること。
- (3). 他設備架台上に据え付ける場合は、他設備に支障を与えないように据え付けること。

3. 機器の据付

- (1). 機器の据付に際しては前項1(1)及び(2).によること。
- (2). 据付形機器（変圧器、始動制御器及び抵抗器等）を床面に据え付ける場合は、前項1(3).によること。なお、基礎の横幅及び奥行寸法は、盤のそれより左右、前後に10cmずつ長くすること。

4. その他

- (1). 原則として、壁掛け形の分電盤、操作盤等で高さ1m以下のものは、床上1.1mを盤の下端とし、盤の高さ1m以上のものは床上1.5mを盤の中心とし、壁面と盤本体が直接接触しないよう取付けること。
- (2). 器具の取付に際し、構造物にはつり又は溶接を行う場合は、事前に監督員の承諾を得なければならない。また、監督員**の**指示に従い、速やかに補修すること。
- (3). 配電箱、操作箱等の小形**器**具類は、原則として床上1.5mを器具の中心とすること。
- (4). 地下及び水気の多い場所のコンセントは、原則として床上1mを器具の中心とすること。
- (5). 配電盤の立ち上がりにはシール材を入れること。
- (6). **電気室には、リフター及び脚立は、チェーン等で保管固定すること。**

第 4 条 計装機器の据付

- 1 機器の据え付けは、次の事項に留意して機器の機能が十分発揮できるよう据え付けること。

- (1). 主ポンプ運転用の水位計等の変換器類は、沈砂池など水没する恐れのある場所には原則として設置してはならない。
- (2). 検出端、発信器、変換器相互の接続は、極力短い距離で行うこと。
又、これらの機器には合成樹脂製又はファイバ製の機器名称札を付けること。
- (3). 機器は機械的振動を受ける場所に据え付けてはならない。やむを得ず据え付ける場合は、防振処置を行うこと。
- (4). 機器を高温の雰囲気や放射熱を受ける場所に取付ける場合は、遮熱板や断熱材等を用いて防護すること。
- (5). 据え付けに際しては、機器本体に溶接、切断等の加工を行ってはならない。
- (6). 検出端と発信器は、機器に応じた正しい位置関係を保ち据え付けること。
- (7). 電磁流量計等配管途中に挿入する機器は、配管の応力がかからないように据え付けること。また、フランジの締め付けは均等に行うこと。
- (8). 溶存酸素計等の検出端挿入口等には、点検しやすい防臭等を考慮した蓋を設けること。
- (9). 処理施設に取付ける検出器の位置及び取付構造は、スカム、汚泥だまり等に留意すること。
- (10). 現場指示計付発信器又は変換器は、指示面が視認しやすいように据え付けること。
- (11). 手動弁には、常時開又は常時閉の合成樹脂製表示札を設けること。
- (12). 機器は、維持管理に要する洗浄水等が得られやすい場所に設置すること。
- (13). 電磁流量計の直管上流長は5 D以上、下流長は2 D以上確保すること。
また、超音波流量計（ドップラー式）の直管上流長は1.5 D以上、下流長は5 D以上確保すること。超音波流量計（伝播時間差式）の直管上流長は1.0 D以上、下流長は5 D以上確保すること。
- (14). 電磁流量計等の検出器及びルーズフランジ付短管は、原則として手配は電気設備工事とし、据付は機械設備工事とする。なお、ドレン管、洗浄管等は電気設備工事施工とする。

第 5 条 接地工事

1. 接地抵抗値

各種接地工事の抵抗値は特別の場合を除き下表のとおりとする。

| 接地工事の種類 | 接 地 抵 抗 値 |
|---------|--|
| A種接地工事 | 10Ω以下 |
| B種接地工事 | 変圧器の高圧側又は特別高圧側の電路の1線地絡電流のアンペア数で150（変圧器の高圧側の電路又は使用電圧が35,000V以下の特別高圧側の電路と低圧側の電路との混触により低圧電路の対地電圧が150Vを超えた場合に、1秒を超え2秒以内に自動的に高圧電路又は使用電圧が35,000V以下の特別高圧電路を遮断する装置を設けるときは300、1秒以内に自動的に高圧電路又は使用電圧が35,000V以下の特別高圧電路を遮断する装置を設けるときは600）を除いた値に等しいΩ数以下。 ただし、5Ω未満であることを要しない。 |
| C種接地工事 | 10Ω（低圧電路において当該電路に電流動作形で定格感度電流100mA以下、動作時間0.2秒以下の漏電遮断器を施設するときは500Ω）以下 |
| D種接地工事 | 100Ω（低圧電路において当該電路に電流動作形で定格感度電流100mA以下、動作時間0.2秒以下の漏電遮断器を施設するときは500Ω）以下 |

2. 接地工事の区分

- (1). 電路に施設する機械器具の鉄台及び金属製外箱等に接地を行う接地工事の区分は、下表によるものとする。

| 機 械 器 具 の 区 分 | 接 地 工 事 |
|----------------|---------|
| 300V以下の低圧用のもの | D種 |
| 300Vを超える低圧用のもの | C種 |
| 高圧用又は特別高圧用のもの | A種 |

- (2). 次のいずれかに該当する場合は上記の表によらないことができる。

- ア 使用電圧が直流300V又は交流対地電圧150V以下の機械器具を乾燥した場所に施設するとき。
- イ 低圧用の機械器具を乾燥した木製の床、その他これに類する絶縁性のものの上で取り扱うよう施設するとき。
- ウ 低圧用又は高圧用の機械器具を人の触れる恐れがないように木柱、その他これに類するものの上に施設するとき。

- エ 鉄台又は外箱の周囲に適当な絶縁台を設けたとき。
- オ 外箱を充電して使用する機械器具に柵等を設け、人の触れる恐れがないように施設するとき。
- カ 電気用品 **安全法**の適用を受ける二重絶縁の構造の機械器具を施設するとき。
- キ D種接地工事を施さなければならない金属体と大地間との間の電気抵抗値が100Ω以下であるとき。
- ク C種接地工事を施さなければならない金属体と大地間との間の電気抵抗値が10Ω以下であるとき。
- ケ 外箱のない計器用変成器が、ゴム、合成樹脂その他の絶縁物で被覆したものであるとき。
- コ 低圧用機械器具に供給する回路の電源側に絶縁変圧器（2次電圧が300V以下であって定格容量が3kVA以下のものに限る）を施設し、かつ当該絶縁変圧器の負荷側の回路を接地しない場合。
- サ 水気のない場所に設置する低圧用の機械器具に、電気を供給する回路に電気用品取締法の適用を受ける漏電遮断器（定格感度電流が15mA以下、動作時間が0.1秒以下の電流動作形のものに限る）を施設する場合。

3. A種接地工事を施す電気工作物

次の各号に示す電気工作物には、A種接地工事を施さなければならない。

- ア 高圧及び特別高圧の機器の鉄台及び金属製外箱。ただし、高圧の機器で人が触れる恐れがないように木柱、コンクリート柱、その他これに類するものの上に施設する場合、もしくは鉄台又は外箱の周囲に適当な絶縁台を設けた場合は、この限りでない。
- イ 特別高圧計器用変成器の2次側回路。
- ウ 高圧及び特別高圧計器用変成器の鉄芯。ただし、外箱のない計器用変成器が、ゴム、合成樹脂その他の絶縁物で被覆されたものは、この限りでない。
- エ 高圧及び特別高圧の回路に施設する避雷器及びその他避雷器に代わる装置。
- オ 特別高圧回路と高圧回路とを結合する変圧器の高圧側に設ける放電装置。
- カ 特別高圧ケーブルと高圧ケーブルを収める金属管、防護装置の金属製部分、ケーブルラック、金属製接続箱及びケーブルの被覆に使用する金属体。ただし、地中等で人が触れる恐れがないように施設する場合は、D種接地工事とすることができる。

- キ 放電灯用電灯器具で、管灯回路の使用電圧が高圧で、かつ放電灯用変圧器の2次短絡電流又は電灯回路の動作電流が1Aを超える放電灯用安定器の外箱又は金属製部分。
- ク 特別高圧架空電線と架空弱電流電線、低圧もしくは高圧等の架空電線の接近又は交差時の保護網等。

4. B種接地工事を施す電気工作物

次の各号に示す電気工作物には、B種接地工事を施さなければならない。

- ア 高圧電路と低圧電路とを結合する変圧器の低圧側中性点。ただし、低圧電路の使用電圧が300V以下の場合において変圧器の構造又は配電方式により、変圧器の中性点に施工できない場合は、低圧側の一端子とする。
- イ 高圧及び特別高圧電路と低圧電路とを結合する変圧器であって、その高圧又は特別高圧巻線と低圧巻線との間の金属製混触防止板。
- ウ 特別高圧電路と低圧電路とを結合する変圧器の低圧側の中性点（接地抵抗値10Ω以下）。ただし、低圧電路の使用電圧が300V以下の場合は上記アによる。

5. C種接地工事を施す電気工作物

次の各号に示す電気工作物には、C種接地工事を施さなければならない。

- ア 300Vを超える低圧用の機器の鉄台及び金属製外箱。
- イ 300Vを超える低圧用計器用変成器の鉄芯。ただし、外箱のない計器用変成器が、ゴム、合成樹脂その他の絶縁物で被覆されたものは、この限りでない。
- ウ 300Vを超える低圧ケーブル配線による電線路のケーブルを収める金属管、ケーブルの防護装置の金属製部分、ケーブルラック、金属製接続箱及びケーブルの被覆に使用する金属体等。
- エ 合成樹脂管配線による300Vを超える低圧屋内配線に使用する金属製プルボックス及び防塵防爆形フレキシブルフィッチング。
- オ 金属管配線、可とう電線管配線、金属ダクト配線及びバスダクト配線による300Vを超える低圧屋内配線の管及びダクト。
- カ 低圧屋内配線と弱電流電線を堅牢な隔壁を設けて収める場合の電線保護物の金属製部分。
- キ 管灯回路の使用電圧が300Vを超える低圧で、かつ放電灯変圧器の2次短絡電流又は管灯回路の動作電流が1Aを超える場合の放電灯安定器の外箱及び放電灯用電灯器具の金属製部分。
- ク シーケンスコントローラ、プログラマブルコントローラ及び計装機器類。ただし、監督員と協議してD種接地工事とすることができる。

- ケ 電子計算機及び周辺機器類。ただし、監督員と協議してD種接地工事とすることができる。
- コ 信号ケーブルのシールドケース。ただし、監督員と協議してD種接地工事とすることができる。
- サ 上記イ～オの箇所において、人に触れる恐れがないように施設する場合は監督員と協議してD種接地工事とすることができる。

6. D種接地工事を施す電気工作物

次の各号に示す電気工作物には、D種接地工事を施さなければならない。

- ア 高圧地中電線路に接続する金属製外箱。
- イ 使用電圧300V以下の機器の鉄台及び金属製外箱。
- ウ 使用電圧300V以下の低圧用計器用変成器の鉄芯。ただし、外箱のない計器用変成器が、ゴム、合成樹脂その他の絶縁物で被覆されたものは、この限りでない。
- エ 300V以下の避雷器。
- オ 低圧又は高圧架空配線にケーブルを使用し、これをちょう架する場合のちょう架用線及びケーブルの被覆に使用する金属体。ただし、低圧架空配線の場合、ちょう架用線に絶縁電線又はこれと同等以上の絶縁効力のあるものを使用する場合は、この限りでない。
- カ 地中電線を収める金属製の暗渠、管路、金属製の配線接続箱及び地中電線の金属被覆。
- キ 使用電圧300Vを超える低圧又は高圧計器用変成器の2次側回路。
- ク 使用電圧300V以下の合成樹脂配管に使用する金属製プルボックス及び防塵防爆形フレキシブルフィッチング。
- ケ 使用電圧300V以下の金属管配線、可とう電線管配線、金属ダクト配線、ライティングダクト配線、バスダクト配線、フロアダクト配線、金属線び配線に使用する管、ダクト、線び及びその付属品、使用電圧が300V以下のケーブル配線に使用するケーブル防護装置の金属製部分、ケーブルラック、金属製接続箱及びケーブルの金属被覆等。
- コ 分電盤、開閉器箱等の金属製外箱。
- サ 受変電設備の金属製支持管等。
- シ 外灯の金属製部分。
- ス マンホール又はハンドホール内の金属製低圧ケーブル支持材及び低圧ケーブル立ち上がりの防護用金属製保護管等。
- セ 平形保護層配線における金属保護層、ジョイントボックス及び差込接続器の金属製外箱及び電線の接地用導体。
- ソ 対地電圧150Vを超える白熱電球を収める電灯器具の金属製部分。

タ ちょう架用線及びケーブルの被覆に使用する金属体。

チ 高圧又は特別高圧の充電部が露出しない機器を人が容易に触れる恐れがないように施設する場合。

7. C種又はD種接地工事の特例

(1). C種又はD種接地工事を施さなければならない金属体が、以下のいずれかに適合する場合は、当該接地工事を施したものとする。

ア C種接地工事を施さなければならない金属体と大地との間が、電氣的及び機械的に確実に接続され、その間の電気抵抗値が 10Ω 以下である場合。

イ D種接地工事を施さなければならない金属体と大地との間が、電氣的及び機械的に確実に接続され、その間の電気抵抗値が 100Ω 以下である場合。

(2). D種接地工事を施す電気工作物のうち、以下のものは接地工事を省略できるものとする。

ア 使用電圧が直流 $300V$ 以下又は交流対地電圧 $150V$ 以下で、人が容易に触れる恐れのない場所又は乾燥した場所で下記の場合。

①. 長さ $8m$ 以下の金属管又は金属線ぴを設置する。

②. ケーブル保護装置の金属製部分及びケーブルの長さが $8m$ 以下の場合。

イ 低圧屋内配線の使用電圧が $300V$ 以下の合成樹脂管配線に使用する金属製ボックス及び防塵防爆形フレキシブルフィッチングで、下記の場合。

①. 乾燥した場所に設置する場合。

②. 屋内配線の使用電圧が直流 $300V$ 以下又は交流対地電圧 $150V$ 以下で、人が容易に触れる恐れのない場所に設置する場合。

ウ 使用電圧が $300V$ 以下で下記の場合。

①. $4m$ 以下の金属管を乾燥した場所に設置する場合。

②. $4m$ 以下の可とう電線管及び金属線ぴを設置する場合。

③. ケーブルの防護装置の金属製部分及びケーブルラックの長さが $4m$ 以下のものを乾燥した場所に設置する場合。

エ 使用電圧が直流 $300V$ 以下又は交流対地電圧 $150V$ 以下の機器を、乾燥した場所に設置する場合。

オ 対地電圧が $150V$ 以下で $4m$ 以下のライティングダクト

カ 管、暗渠その他の地中電線を収める防護装置の金属製部分で、防蝕措置を施した部分。

キ 小勢力回路の電線を収める電線管等。

8. C種接地をD種接地にする条件

C種接地工事を施す電気工作物のうち、使用電圧が300Vを超える場合で、人に触れる恐れのないように設置する下記の内容はD種接地工事とすることができる。

- (1). 金属管配線に使用する管。
- (2). 合成樹脂管配線に使用する金属製ボックス及び防塵防爆形フレキシブルフィッチング。
- (3). 可とう電線管配線に使用する可とう管。
- (4). 金属ダクト配線に使用するダクト。
- (5). バスダクト配線に使用するダクト。
- (6). ケーブル配線に使用する管並びに防護装置の金属製部分、ケーブルラック、金属製接続箱及びケーブルの金属被覆。

9. 接地工事の施工方法

図面又は特記仕様書に記載のない場合は以下による。

- (1). 接地の施工は下記による。
 - ア 接地極間相互の影響が極力小さくなるような間隔とし、接地極の埋設位置は、監督員の確認をうけること。ただし、ボーリング工法の場合は影響範囲が広がるため、監督員と協議の上、決定する。
 - イ 接地極は、なるべく湿気の多い場所でガス、酸等による腐食の恐れのない場所を選び、接地極の上端が地下0.75m以上の深さに埋設する。
 - ウ 接地線と接地する目的物及び接地極との接続は、電氣的及び機械的に堅牢に施工するものとし、極板は原則として地面に垂直に埋設する。
 - エ 接地線は地中下0.75mから地上2.5mまでの部分は合成樹脂管又はこれと同等以上の絶縁効力及び強度のもので防護する。
 - オ 接地線は、接地すべき機器から0.6m以内の部分、地中横走り部分及びピット内を除き、電線管等に収めて損傷を防止する。
 - カ 接地線に、人が触れる恐れがある場所で鉄柱その他の金属体に沿って施設する場合は、接地極を鉄柱その他の金属体の底面から0.3m以上深く埋設する場合を除き、接地極を地中でそれらの金属体から1m以上離して埋設する。
 - キ 避雷針用引下導線を設置している支持物には、接地線を設置してはならない。ただし、引込柱は除く。
 - ク ボーリング接地は、ピット呼径66以上で行い、材料はJIS G 3465 を使用する。
- (2). その他
 - ア 規定の接地抵抗値を得られない場合は、補助接地極を設けるものとす

- る。
- イ 接地線には過電流継電器を設置してはならない。
- ウ 高圧ケーブル及び制御ケーブルの金属遮へい体は、配電盤側又は機器側の1箇所にて接地する。
- エ 計器用変成器の2次回路は配電盤側接地とする。
- オ 接地線と被接地工作物、接地線相互の接続は、はんだ付け接続をしてはならない。
- カ 接地極及びその裸導線の地中部分は、**避雷設備の接地極、避雷器の接地極**及びその裸導線の地中部分と2m以上**離すこと**。
- キ 接地極の埋設位置には、接地抵抗値、接地種別、接地極の埋設位置、深さ及び埋設年月日を明示する**標柱又は表示板を適切な箇所に設けること**。
- ク 接地幹線はマンホール、ハンドホール内、接地端子箱内及び分岐箇所において、合成樹脂製又はファイバ製等の**名称札**を取り付け、接地種別及び行き先等を表示する。
- ケ 高調波発生**機器**により他の機器に障害を与える恐れがある場合は、監督員と協議すること。

第 6 条 屋内配線

1. ケーブル工事

(1). ケーブル布設

- ア ケーブルを曲げる場合は、被覆が痛まないように行い、その屈折半径（内側半径とする）は下表によること。

| ケーブルの種別 | 単心以外のもの | 単心のもの |
|----------------------|-------------|--------------|
| 低圧ケーブル | 仕上がり外径の6倍以上 | 仕上がり外径の8倍以上 |
| 低圧遮へい付ケーブル 高圧ケーブル | 仕上がり外径の8倍以上 | 仕上がり外径の10倍以上 |

注 トリプレックス形の場合は、より合わせ外径をいう。

イ 管内配線

- ①. 通線する際には、潤滑剤として絶縁被覆をおかすものを使用してはならない。
- ②. 通線は、通線直前に管内を清掃し、ケーブル等の被覆を損傷しないように養生しながら行うこと。
- ③. 埋込配管の通線時期は、なるべく天井、壁の仕上げ塗りが乾燥してから行い、汚れないように養生しながら行うこと。

ウ ダクト内配線

- ①. ダクト内では電線の接続をしてはならない。
- ②. ダクトの蓋にはケーブル等の荷重がかからないようにすること。
- ③. ダクト内のケーブル等は、各回線ごとにひとまとめとし、電線支持物の上に整然と布設し、原則として水平部で3m以下、垂直部で1.5m以下ごとに緊縛すること。

エ ケーブルラック配線

- ①. ケーブルは整然と布設し、原則として水平部で3m以下、垂直部で1.5m以下ごとに支持すること。
- ②. 特定の子桁に重量が集中しないように布設すること。
- ③. 原則として、高圧及び低圧ケーブルを同一ラックに布設してはならない。ただし、やむを得ず同一ラック上に布設する場合は、下記の(3). ウによること。
- ④. 電力ケーブルの布設は、高圧及び低圧幹線ケーブルについては一段、低圧動力、計装、制御ケーブルは二段積み以下とすること。

オ ピット配線及びアクセスフロア配線

- ①. ケーブル等はころがし配線とし、整然と布設すること。
- ②. ケーブル等の被覆がアクセスフロア支持柱又はセパレータ等で損傷しないように布設すること。

(2). 端末処理等及び導電部の接続等

ア 高圧ケーブル及び公称断面積14mm²以上の低圧ケーブルの端末処理は、規格材料を用いて行うこと。また14mm²未満の低圧ケーブルの端末処理は、自己融着テープ及び電気絶縁用ビニールテープ等を用いて、ケーブルの絶縁物及びシースと同等以上の効力を有するように絶縁処理を行うこと。なお、機器類側の接続端子等の条件から、規格の端末処理材を使用することが困難な低圧ケーブルは、監督員の承諾を得て他の方法で端末処理をすることができる。

イ ケーブルの端末には、ケーブル仕様、太さ、負荷名称等を記入したラベルを貼り付けること。なお、幹線ケーブルの端末には、合成樹脂製又はファイバ製の名札を付け、行き先表示をすること。

ウ 制御ケーブルは、電気絶縁用ビニールテープ等を用いて端末処理を行うこと。

エ 機器類の各端子へのつなぎ込みは、原則として丸形の圧着端子で行うこと。

オ 高圧ケーブル及び低圧動力ケーブルの各芯線は相色別を行うこと。なお、電力会社からの引込線及び建築電灯線については、二重色別表示

を行うこと。

- カ 制御ケーブルの各芯線は、端子記号と同じマークを刻印したマークバンド又はチューブを取付けること。なお、端末には絶縁カバーを使用すること。
- キ 高圧ケーブルの端末処理は有資格者により施工し、端末処理者カードを取付けること。
- ク 主要低圧ケーブルの接続端子部には、不可逆性の感熱表示ラベル等を貼り付けること。
- ケ 主要低圧ケーブルでターミナルラグを使用する場合で、絶縁性隔壁の無いものは、ターミナルラグを2本以上のネジ又は同等以上の方法により締め付けること。
- コ 配電盤に引き込むケーブルは適切な支持物に堅固に固定し、**接続部**に過大な応力がかからないようにすること。
- サ 配電盤はケーブル引き込み後、開口部をパテ等でふさぎ、防湿、防虫処理を行うこと。
- シ 盤内では、ケーブルの施工上必要なものを除き、余長を取らないこと。
- ス ケーブルの直線接続は原則として行ってはならない。ただし、やむを得ない場合は、監督員の承諾を得て行うことができる。

(3). 電路とその他のものとの隔離

- ア 低圧ケーブル又は低圧ケーブルを収納した電路は、弱電流電線等と接触しないように施工すること。
- イ 低圧ケーブルと弱電流電線を同一金属ダクト、ケーブルラック、ケーブルピットに収納して配線するときは隔壁を設けること。ただし、弱電流電線にC種接地工事を施した**金属製**の電氣的遮へい層を有するケーブルを使用する場合はこの限りではない。
- ウ 高圧ケーブルと低圧屋内ケーブル、管灯回路の配線、弱電流**電線**又は水管、ガス管もしくはこれらに類するものとは15cm以上隔離する。ただし、高圧ケーブルを耐火性のある堅牢な管に収め又は相互の管に堅牢な耐火性の隔壁を設ける場合はこの限りではない。
- エ ケーブルを堅牢な管に収めて施設する場合でも、水管、ガス管に接触してはならない。
- オ 高熱を発生する機器への配線又は輻射熱を受ける配線等は、耐熱電線又は断熱処理を施し保護すること。

2. 金属管配管

(1). 埋込配管は下記によること

- ア 予備配管には、1.2mm以上のビニル被覆**鉄線**を入れておくこと。

- イ 管の埋め込み又は貫通は監督員の承諾を得た後、構造物の構造及び強度に支障のないよう行うこと。
- ウ 管の曲げ半径は管内径の6倍以上とし、曲げ角度は90度を超えてはならない。また、1区間の**屈曲**箇所は4箇所以内とし、曲げ角度の合計は270度を超えてはならない。
- エ 管の支持間隔は2m以下とする。ただし、管端、管相互の接続点及び管とボックスとの接続点では、接続点に近い箇所で固定する。
- オ コンクリート埋め込みとなる管路は、管を鉄線で**鉄筋**に結束しコンクリート打設時に容易に移動又は屈曲しないよう保護しなければならない。
- カ 配管の1区間が10mを超える場合又は技術上必要とする箇所にはプルボックスを設けること。
- キ プルボックス類は、造営材その他に堅固に取付ける。なお、点検できない箇所に施設してはならない。
- ク 管の切り口はリーマ等を使用して平滑にするとともに絶縁ブッシング又はPCブッシングを取付けること。
- ケ 水気の多いコンクリート床面からの立ち上がり配管の根元周りはモルタル巻きを施す等、水切り処理をすること。

(2). 露出配管は下記によること

- ア 管を支持する金物は、鋼製で管数、管の配列及びこれを支持する箇所の状況に応じたものとする。なお、結露の恐れがある場所での支持金物はステンレス製とする。
- イ プルボックスは、原則としてスラブその他の構造体に直接接触しないようにカラー等を挿入して取付けること。
- ウ 管を支持する金物は、スラブその他の構造体に堅固に取付けること。
- エ 管は、天井及び壁面に直接接触れないように布設し、2m以下の間隔で支持すること。なお支持金物は、その小口で床上2.5m以下の部分は保護キャップを取付けること。
- オ 管を構造物の伸縮部分を渡って施設する場合は、伸縮を考慮すること。
- カ 湿気の侵入する恐れがある場合は、侵入防止処置を施すこと。
- キ 原則として、通路となる床面に配管してはならない。やむを得ない場合は、監督員の承諾を得て、衝撃及び荷重を直接受けないように防護措置を施すこと。
- ク その他は前項に準じること。

(3). 管の接続は下記によること

- ア 屋外プルボックスへの接続は、プルボックスの側面又は下面とする。

- イ 管相互の接続はカップリングを使用し、ネジ込み、突き合わせ及び締め付けを十分行うこと。
- ウ 管とボックス等との接続がネジ込みによらないものには、内外面にロックナットを使用して接続部分を締め付け、管端には絶縁ブッシング又はブッシングを設けること。
- エ 管を送り接続とする場合は、カップリング又はロックナットを使用する。
- オ 接地を施す配管は、管とボックス間にボンディングを行い電氣的に接続する。
- カ ボンディングに用いる接続線は2.0mm以上の軟銅線を使用する。その接続は監督員の承諾を得た場合を除き無はんだ接続とすること。

(4). 配管の養生及び清掃は下記による。

- ア コンクリート打設時は、管に水気、コンクリートとろ等が侵入しないような、埋設管管端にパイプキャップ又はブッシュキャップ等を用いて十分養生すること。
- イ コンクリート埋設配管及びボックスは、型枠取り外し後、速やかに清掃、導通調査を行うこと。

3. 合成樹脂管配管

(1). 埋込配管は、**2. 金属管配管(1)** のア、ウ、オ～ケによる他、下記によること。

- ア 管の支持間隔1.5m以下とする。
- イ コンクリート埋め込みとなるP F管は、1m以下の間隔で鉄筋に結束すること。
- ウ 管相互又は管とプルボックス等との接続点又は管端から0.3m以下の箇所を固定する。
- エ 温度変化による伸縮性を考慮して締め付けるものとし、直線部が10mを超える場合は、適当な箇所に伸縮カップリングを使用すること。
- オ 管を曲げる場合は、焼けこげが生じないようにすること。

(2). 露出配管の布設は前項のウ～オ及び**2. 金属管配管(1)** のア、ウ、カ～ケによる他、下記によること。

- ア 管を支持する金物は、鋼製で管数、管の配列及びこれを支持する箇所の状況に応じたものとする。なお、結露の恐れがある場所での支持金物はステンレス製とする。
- イ 管を支持する金物は、スラブその他の構造体に強固に取付けること。
- ウ 管は、1.5m以下の間隔で支持するものとする。なお、支持金物は、その小口で床上2.5m以下の部分は保護キャップを取付けること。

エ 管を構造物の伸縮部分を渡って施設する場合は、伸縮を考慮すること。
オ 原則として、通路となる床面に配管してはならない。やむを得ない場合は、監督員の承諾を得て、衝撃及び荷重を直接受けないように防護措置を施すこと。

(3). 管と付属品との接続は下記によること。

ア 管と付属品は完全に接続すること。

イ 管相互の接続は原則として、T Sカップリングによって行うこと。なお、この場合は、T Sカップリング用の接着剤をむらなく塗布して完全に接続すること。ただし、伸縮カップリング部分は片側ルーズ**接続**とする。

ウ 合成樹脂製プルボックスとの接続は、原則としてハブ付ボックスによるか又はコネクタを使用し、接着剤をむらなく塗布して完全に接続すること。なお、屋外鋼板製プルボックスへの接続は、プルボックスの側面又は下面とする。

エ **配管**の養生及び清掃は、**2. 金属管配管(4)**によるものとする。

4. 金属製可とう電線管工事

(1). 金属**製**可とう電線管は、機器接続部及び建物エキスパンション部以外に使用してはならない。ただし、金属管及び合成樹脂管による施工が困難な場合は監督員の承諾を得て使用することができる。

(2). 管の布設は下記によること。

ア 金属製可とう電線管及び付属品相互は、機械的、電氣的に完全に連結すること。

イ 管の曲げ半径は、管内径の6倍以上とし、管内の電線が容易に引き替えることができるように布設すること。ただし、やむを得ない場合は管内径の3倍以上とすることができる。

ウ プルボックスとの接続は、コネクタを使用し堅固に取付けること。また、プルボックスへの接続は、プルボックスの側面又は下面とする。

エ 金属製可とう電線管を他の金属管と接続する場合は、適切なコネクタにより機械的、電氣的に完全に連結すること。

オ 管の端口には、電線の被覆を損傷しないようにブッシング又はコネクタ等を使用すること。

カ ボンディングに用いる接続線は、**2. 金属管配管(3)の力**によること。

5. 金属ダクト工事

(1). ダクトの布設は下記によること。

ア ダクトは、内部に水分が侵入しても蓄積しないようにすること。

イ ダクトの支持間隔は下表によること。

| 本体断面の長辺の長さ(mm) | 支持点間の最大距離(mm) |
|----------------|---------------|
| 300以下 | 2,400 |
| 300～600 | 2,000 |
| 600以上 | 1,800 |

(2). ダクトの接続は下記によること。

- ア ダクト相互及びダクトと配分電盤等の接続は、突き合わせを完全にし、ボルト等により機械的に堅固に接続する。又、ダクト相互間を除く他の部分は、軟銅線により電氣的に完全に接続する。その接続は無はんだ接続とする。ただし、電氣的に完全に接続されている場合は、ダクト相互の接続部のボンディングは省略してもよい。
- イ ダクトが床又は壁を貫通する場合は、貫通部分でダクト相互又はダクトとプルボックス等の接続を行ってはならない。
- ウ ダクトの蓋に、電線の荷重がかからないようにすること。
- エ 建造物の伸縮部分に施設する場合は、金属ダクトの伸縮を考慮すること。
- オ 水気の多いコンクリート床面からの立ち上がり配管の根元周りはモルタル巻を施す等、水切処理をすること。

(3). ダクトに「高圧」・「動力」・「制御」等の配線種別が分かるように、シール等で表示すること。

6. ケーブルラック工事

- (1). 原則として、ケーブルラックの水平支持間隔は、1.5m以下とする。また、垂直支持間隔は3m以下とする。ただし、直線部と直線部以外との接続点では、接続点に近い箇所支持すること。
- (2). ケーブルラックの支持金物は、原則として溶融亜鉛メッキを施したもので、ラック及びケーブルの自重その他の荷重に十分耐え、かつ横振れ防止等を考慮し堅固に施設すること。**また、周囲環境等によっては、ステンレス製を用いる。**
- (3). ケーブルラックの吊りボルト及び支持金物取付用ボルト等は、ステンレス製とすること。
- (4). ケーブルラックの終端部には、ケーブルラックエンドを設け、ラック本体相互間のジョイント及び伸縮部分等を考慮し、ボルト等により堅固に接続すること。なお、伸縮部分の伸縮接続金具は、原則として15m間隔及び建造物の伸縮部分に設けること。
- (5). ケーブルラックの伸縮自在部及び自在屈曲部には、ボンディングを行い電氣的に接続すること。**なお、ボンディングに用いる接続線は2.0mm以上の軟銅線とする。**

- (6). 建造物の伸縮部分のケーブルラック本体は、その前後で切り離して布設すること。ただし、切り離れたラック本体はボンディングを行い電氣的に完全に接続すること。
- (7). ケーブルラック及び支持金物に「高圧」・「動力」・「制御」等の配線種別が分かるように、シール等で表示すること。
- (8). ケーブルラックの接地は、接地を施した場所が分かるように表示を付ける。(ボンド箇所は除く)
- (9). アルミ製ケーブルラックは、環境条件により支持物との間に異種金属接触腐食を起こす恐れがある場合には防護処置を施すこと。

7. バスダクト工事

- (1). ダクトの支持間隔は3m以下とし、造営材等に堅牢に取付けること。
- (2). ダクトの終端部及びプラグインバスダクトのうち、使用しない差込口は閉塞すること。ただし、換気形の場合はこの限りでない。
- (3). ダクトは必要に応じて伸縮装置を設けること。
- (4). ダクト相互及びダクトと配分電盤との接続は突き合わせを完全にし、ボルトにより接続すること。
- (5). ダクトの要所には、回路の種別、行き先等を表示すること。
- (6). ダクトが床又は壁を貫通する場合は、貫通部分で接続してはならない。
- (7). ダクトと配分電盤等との接続点には、点検が容易にできる部分に不可逆性の感熱表示ラベル等を張り付けること。
- (8). ボンディングは、軟銅線により電氣的に接続する。ただし、電氣的に完全に接続されている場合は、ダクト相互の接続部のボンディングは省略してもよい。
- (9). 屋外に使用するダクトでフランジ接合する場合は、パッキンを入れるかフランジカバーを施すこと。

8. ケーブルピット工事

- (1). 床面には、モルタル仕上げを行うこと。
- (2). ビットの蓋は下記によること。
 - ア ビットの蓋は板厚4.5mm以上の縞鋼板を使用し、必要に応じて裏面から山形鋼で補強すること。
 - イ ビット蓋は5枚に1枚程度、落とし込みの取手を設けること。
 - ウ ビットの上端には山形鋼及び平鋼製の縁金物を取付けること。縁金物は、床面から取付間隔1m以下、鋼棒D13φで固定すること。
 - エ 監視室等で床の仕上がりがタイル張りの場合の蓋は板厚4.5mm以上の鋼板に同じタイルを張り、縁金物の見えがかり部分は真ちゅう又はステンレス製とする。

- (3). 湿気の多い場所又は水気のある場所は、ケーブルが直接底部を這わないように300mm間隔にクリートで保護すること。
 - (4). 水気が侵入する恐れにある場所に施設する場合は、底部に1/100程度の勾配をつけ、適当な箇所に排水孔を設けること。
9. 防火区画貫通工
- (1). 電線及びケーブルが防火区画の床、又は壁を貫通する場合は、国土交通大臣により指定された指定性能評価機関において評価され、国土交通大臣により認定された防火区画貫通部措置工法で行うこと。また、認定を証明する大臣認定の写しを完成図書に添付すること。
 - (2). **受注者**は、施工後、防火区画貫通部措置工法の認定取得社から施工品質証明を受け、施工箇所に添付すること。
 - (3). 床面施工の場合は、「乗るな」等の注意喚起のための表示を行うこと。
10. 壁貫通工
- (1). 外壁開口部には、屋内に水が侵入しないようにシーリング材等を充填し、防水措置を施すこと。
 - (2). 防臭対策を要する床又は壁貫通部には、シーリング材等を用い有効な防臭措置を施すこと。
11. フリーアクセスフローアー工
- (1). 床面の施工は下記によること。
 - ア アルミニウム合金ダイカスト(JIS H 5302)、又は同等以上の強度を有する450mm×450mm以上の寸法とし、静電気帯電防止タイル張りとする。
 - イ 集中荷重3000Nに対し、たわみは2.5m以内とする。
 - (2). 支持脚（スタンド）は下記によること。
 - ア 支持脚は、高さの調整が可能なもので、その高さは300mmを標準とし、建築床面に合わせること。
 - イ 支持脚は高さ調整後、完全に固定すること。
 - (3). アクセスフロアの設置する部屋隅のボーダ部は無筋コンクリートの上に、床板と同質、同色の静電気帯電防止タイル仕上げを行うこと。
 - (4). その他の詳細は、設計図書によるものとする。

第 7 条 地中配線

1. 一般事項

地中配管は、JIS C 3653（電力用ケーブルの地中埋設の施工方法）による他、下記によるものとする。

2. ハンドホール及びマンホールの施設

- (1). ハンドホール及びマンホールの位置、形状等は図面によること。
- (2). 土木工事等は、本局の**下水道施設**土木工事標準仕様書に準じるものとする。
- (3). ハンドホール及びマンホールは、たまり水を排除できる構造であること。
- (4). ブロックハンドホール及びブロックマンホールの組立時には、防水処置を十分行うこと。
- (5). ケーブルを支える支持金物は、鋼製（溶融亜鉛メッキ仕上げ）、又はステンレス製でケーブル保護材付とし、ハンドホール及びマンホールの壁、又は床面に堅固に取付けること。**また、絶縁被覆の施されていない金属製の場合は接地を行うこと。**
- (6). 深さ1.4mを超えるマンホールを施設したときには、原則として昇降用タラップを設けること。
- (7). 道路以外の場所のハンドホール及びマンホールの蓋部分は、地表より100mm高く施設すること。

3. 管路の布設

- (1). 管種は設計図書によるものとし、配管布設後に管内清掃を行うものとする。
- (2). 管は不要な曲げ及び蛇行等があってはならない。
- (3). 硬質塩化ビニル管及び波付硬質合成樹脂管を布設する場合は、掘削後、川砂又は山砂を均一に敷きならした後に管を布設し、要所はコンクリート製枕、止め杭等を用いて、管に剪断応力が集中しないよう固定し、管の上部は同材質の砂を用いて締め固めること。
- (4). 管路は車両その他の重量物の圧力に耐えられるよう施設するものとし、埋設深さは地表面（舗装があるときはその下面）から0.3m以上であること。
- (5). 鋼管及び金属管**を使用する場合はケーブル保護用合成樹脂被覆鋼管を使用するか、厚さ0.4mmの防食テープ巻き1/2重ね2回巻き等の防錆処理を施したものを使用する。**
- (6). 管とハンドホール及びマンホールとの接続部は、ベルマウス等を設ける。また、通線を行わない管端は、砂等が侵入しない構造とする。
- (7). ハンドホール及びマンホールの管路接続穴は、管路布設時に内部に水が侵入しがたいように防水処置を行うこと。
- (8). 管路の伸縮が予想される箇所には伸縮継手等を使用して接続すること。
- (9). 管等を地下構造物に接続する箇所は、原則としてハンドホール及びマンホールを設けなければならない。
- (10). 長さ1m以上の通線を行わない管路には、導入線（樹脂被覆鉄線等）を入れておくこと。

4. ケーブルの敷設

- (1). 地中ケーブル相互の離隔は下記による。
 - ア 下記の地中ケーブル相互間は相互に堅牢な耐火質の隔壁がある場合を除き、次のとおりとする。
 - ①. 高圧ケーブル、低圧ケーブル、制御ケーブル間は15cm以上
 - ②. 特別高圧ケーブルと他のケーブル間は30cm以上
 - イ 地中ケーブルと地中弱電流電線とは、地中ケーブルが堅牢な不燃性又は自消性のある難燃性の管に収められている場合又は相互に堅牢な耐火質の隔壁がある場合を除き、低圧及び高圧ケーブルでは30cm以下、特別高圧では60cm以下に接近させてはならない。
- (2). 要所及び引込口、引出口近くのハンドホール又はマンホール内では、ケーブルに余裕をもたせ地盤沈下等に備えること。また、支持金物を使用して、壁又は床面より隔離して布設すること。
- (3). 末端部及び曲がり部のハンドホール又はマンホール内のケーブルには、行き先、ケーブル仕様、太さ等を明記した合成樹脂製又はファイバ製の名札を取付けること。
- (4). 管内にケーブルを布設する場合は、引き入れに先立ち、管内を十分に清掃し通線を行うこと。
- (5). ケーブルの引込口及び引出口から、水が屋内に侵入しないように防水処理を行うこと。
- (6). ケーブルの屈折半径は、第6条1(1).によること。
- (7). ケーブルを建物屋外側又は電柱に沿って立ち上げる場合は、地表上2.5mの高さまで保護管に収め、保護管の端部は雨水の浸入防止カバー等を取付けること。

5. 埋設位置の表示

- (1). 埋設標 **柱**等は曲がり部分、直線30m間隔等の要所に施設すること。**なお、標柱が設置できない場合はピンとする。**
- (2). 地中配線には、埋設標識シート等を2倍長以上重ね合わせて管頂と地表面（舗装のある場合は舗装下面）のほぼ中間に設ける。ただし、特別高圧又は高圧の地中配線には、概ね2m間隔で用途、電圧種別等を表示すること。

(様式-1)

緊急時連絡体制

| | | | | | | |
|-------------------|-------|----|----|------|------|--|
| 工事名 | | | | 本市係員 | | |
| | | | | 電話 | | |
| 工事場所 | | | | | | |
| 受業者 注名 | 社名 | | | | 電 会社 | |
| | 住所 | | | | 話 現場 | |
| 工事 関 係 者 | 役職名 | 氏名 | 住所 | | 電話 | |
| | 現場代理人 | | | | | |
| | | | | | | |
| | | | | | | |
| | | | | | | |
| | | | | | | |
| | | | | | | |
| 緊急時連絡および組織体制表 | | | | | | |

| |
|-------|
| 工事説明図 |
|-------|

(様式-2)

承 諾 願

平成 年 月 日

堺市上下水道事業管理者 様

受注者
住 所
氏 名

印

(工事名)

____ に伴い、下記一覧表の図面並びに書類及びメーカーの承諾をお願いします。

| No. | 図 面 名 称 | 図 面 番 号 | メーカー名 | 備 考 |
|-----|---------|---------|-------|-----|
| | | | | |

(様式 - 4)

安全点検表

| | | | |
|----|--|----|--|
| 係長 | | 係員 | |
|----|--|----|--|

自 平成 年 月 日
至 平成 年 月 日

会社名
記録者名

印

工事

| | 点 検 事 項 | 点 検 結 果 | | | | | |
|-------------------------|---------------------------------|-------------------------------|-------------------------|---|---|---|---|
| | | 〇 | △ | × | ○ | △ | × |
| 一般事項 | 安全帽服装 | ○かぶっていないものはないか。 | | | | | |
| | | ○正しくあご紐を掛けているか。 | | | | | |
| | 火気取締 | ○作業着は正常な服装をしているか。 | | | | | |
| | | ○消火器の置場は適当か、また「カラ」のものはないか。 | | | | | |
| | | ○指定場所以外で喫煙または焚火をしていないか。 | | | | | |
| | 整理整頓 | ○指定喫煙所の灰皿は完備しているか。 | | | | | |
| | | ○作業場が散乱していないか。 | | | | | |
| | 衛生 | ○溝や、ビットの仮蓋または危険表示をしてあるか。 | | | | | |
| | | ○道路に邪魔なものはおいていないか。 | | | | | |
| | 電気関係 | 電気機器 | ○作業員の健康状態の管理及び注意はしているか。 | | | | |
| ○救急品の不足はないか。 | | | | | | | |
| 配電盤 | | ○絶縁は安全か、漏電防止器は安全か。 | | | | | |
| | | ○ボデーアースは取ってあるか。 | | | | | |
| | | ○配線との接続部は被覆してあるか。 | | | | | |
| | | ○配線盤ボックスの損傷の有、無。 | | | | | |
| 配線 | | ○多岐配線をしていないか。 | | | | | |
| | | ○1つのスイッチより2回線以上とっていないか。 | | | | | |
| | | ○ヒューズの容量は適当か、また銅線で代用していないか。 | | | | | |
| | | ○作業終了後(昼休み含む)にはスイッチを必ず切っているか。 | | | | | |
| 高所作業関係 | 足場 | ○結線部の結合および絶縁部の処置は安全か。 | | | | | |
| | | ○被覆の破損はないか。 | | | | | |
| | 高所作業 | ○地表面の配線はキャプタイヤか。 | | | | | |
| | | ○足場板および丸太の不良破損はないか。 | | | | | |
| | | ○足場が不安定または狭くないか。 | | | | | |
| | | ○足場板の両端は結束してあるか。 | | | | | |
| | 揚重関係 | ○足場用ブラケットまたは取付金具の溶接は安全か。 | | | | | |
| | | ○手摺は張ってあるか。(高さ90cm以上) | | | | | |
| | | ○作業責任者は指名しているか。 | | | | | |
| | | ○落ちそうな位置に部品等を放置していないか。 | | | | | |
| 溶接関係 | ○上、下作業の場合は監視が充分か。 | | | | | | |
| | ○命綱は準備して使用させているか。 | | | | | | |
| | 場重作業 | ○作業責任者は選任してあるか。 | | | | | |
| | | ○玉掛ウインチ作業者は有資格者か。 | | | | | |
| その他 | ○安全装置、ブレーキおよびクラッチに異常はないか。 | | | | | | |
| | ○ワイヤーロープおよび玉掛ワイヤーに損傷はないか。 | | | | | | |
| | ○フックの吊具に損傷はないか。 | | | | | | |
| | ○吊荷の下で作業をしていないか。 | | | | | | |
| 溶接関係 | ○ウインチマンが荷を吊ったまま位置を離れていないか。 | | | | | | |
| | 溶接作業 | ○安全ホルダーを使用しているか。 | | | | | |
| | | ○溶接棒をつけたまま放置していないか。 | | | | | |
| | グラインダーサンダー作業 | ○ホースは安全バンドで締めてあるか。 | | | | | |
| ○保護メガネ等の保護具を確実に使用しているか。 | | | | | | | |
| 確認 | ○ボンベ類は火花のかからないようにしているか。 | | | | | | |
| | ○確実に締めて作業しているか。 | | | | | | |
| | ○損傷した砥石を使用していないか。 | | | | | | |
| | ○持ちにくいものの作業に治具を使用しているか。 | | | | | | |
| その他 | ○作業の開始時に客先との安全確認をしているか。 | | | | | | |
| | ○作業監視者は決めてあるか。 | | | | | | |
| | ○ガスの有害および爆発物の危険な性質を作業員に知らせてあるか。 | | | | | | |
| | ○作業終了後火気確認をしたか。 | | | | | | |

注 点検結果該当欄には良い場合・・・○、悪い場合・・・×をつける。

(様式-6)

(工事名)

工場立会検査予定表

受注者

印

| No | 項目 | 製作者 | 立会検査場所 | 立会可能日 |
|----|----|-----|--------|-------|
| | | | | |

(様式－ 7)

平成 年 月 日

堺市上下水道事業管理者 様

受注者

印

立 会 検 査 願

下記のとおり、お立会検査方お願い申し上げます。

1. 工 事 名

2. 検 査 品 目

3. 検 査 希 望 日 平成 年 月 日

4. 検 査 場 所

(様式－8)

| | |
|------------------|---------------|
| 工 事 名 称 | 堺市上下水道事業管理者 様 |
| ※1 | 堺市上下水道事業管理者 様 |
| ※2 | 工 事 名 称 |
| 受注業者名 | ※1 |
| _____ | 平成 年 月 (※2) |
| _____ | 受 注 業 者 名 |

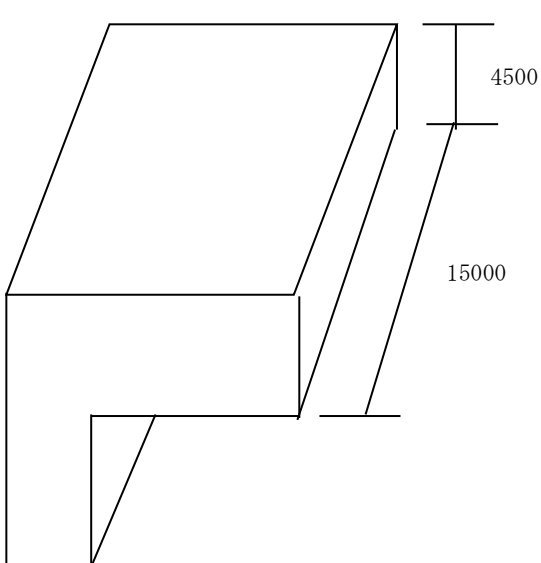
3cm

※ 1. 完成図書、完成図書縮小版、検査成績書、取扱説明書等

※ 2. 記載する年度は竣工年月とし、繰越工事の場合は発注時の竣工予定年月とする。

(様式-9)

撮影用黒板例

| | |
|--|----|
| 工事名 | 工事 |
| 工種 | ※1 |
| 位置 | ※2 |
| 説明事項 | ※3 |
|  | |
| 受注業者名 | |

※1 工種では目的物名称

※2 撮影場所、箇所等

※3 説明事項では具体的に文章

または図で記入のこと

(撮影時は目的物と黒板の

位置を考慮のこと)

黒板の大きさは600×450を

基準とすること。

(参考)

| 場 長 | 場長代理 | 係 長 | 係 員 |
|-----|------|-----|-----|
| | | | |

施 工 報 告 書

平成 年 月 日

工 事 名 称

工 事 場 所

堺市 区

工 事 期 間

平成 年 月 日～平成 年 月 日

工 事 受 注 者

工事施工概要

1)

2)

工事施工詳細

1)

2)

上記の通り、本工事の施工を完了いたしましたので、報告いたします。

施工完了日 平成 年 月 日

ここに社印をお願い致します

(参考)

| | | | |
|----|------|----|----|
| 場長 | 場長代理 | 係長 | 係員 |
| | | | |

工 事 日 報

工事名称

工事

工事期間 平成 年 月 日～平成 年 月 日

工事場所 堺市 区

工事日 天 候

| 工 事 名 | 出 来 高 | 出来高累計 |
|-------|-------|-------|
| | 0% | 0% |
| | | |
| | | |
| | | |

| 作 業 概 要 | 備 考 |
|---------|-----|
| | |
| | |
| | |
| | |
| | |

| 勞 務 数 量 | 单 位 | 使用機器・機材 | 数 量 | 单 位 | 備 考 |
|---------|-----|---------|-----|-----|-----|
| | 人 | | | 台 | |
| | | | | | |
| | | | | | |
| | | | | | |
| | | | | | |

| 指 摘 事 項 |
|---------|
| |
| |
| |

| 特 記 事 項 |
|---------|
| |
| |
| |

| | | | |
|-------|--|--|--|
| 受注者名 | | | |
| 代表者名 | | | |
| 現場代理人 | | | |

