

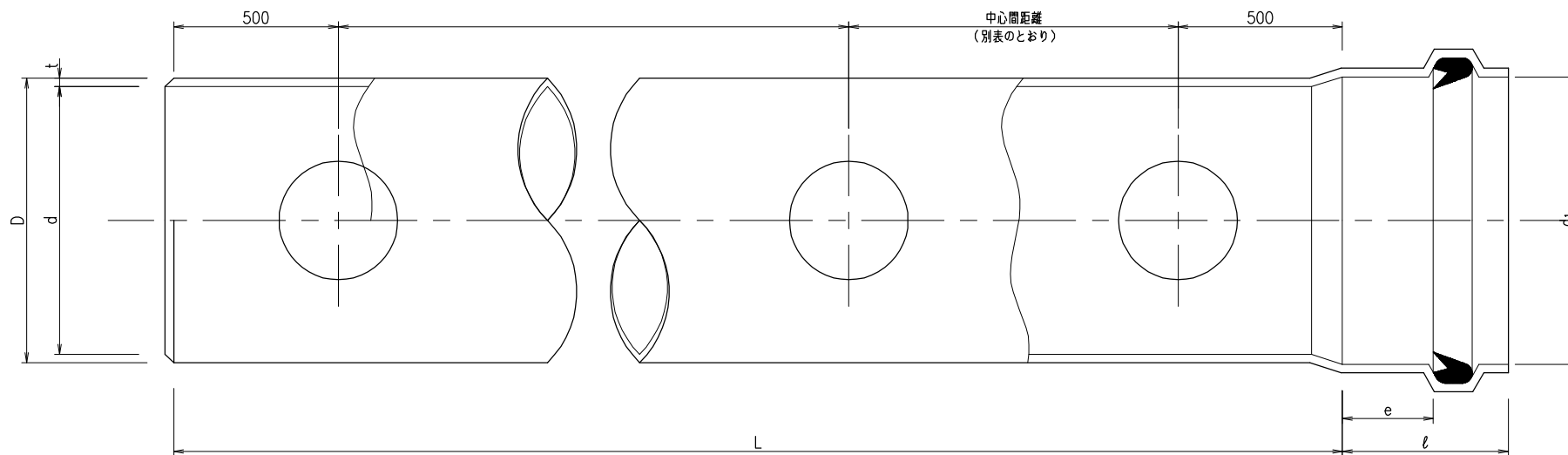
硬質塩化ビニル管

本管用片受直管（ゴム輪受口）（JSWAS K-1）

取付管用片受直管（ゴム輪受口）（JSWAS K-1）

別表 支管取付け孔の中心間距離

支管の呼び径	孔の中心間距離
150以下	本管軸方向に70cm以上
200	本管軸方向に90cm以上



(参考) 削孔機にて削孔すること。
削孔位置については図面の通りとする。

本管用片受直管（ゴム輪受口）

単位:mm

呼び径	外径 D		厚さ t		参考		L
	基準寸法	許容差	最小	許容差	近似内径 d (参考)	1m当りの質量 (kg) (参考)	
200	216.0	± 0.7	6.5	+ 1.0	202.0	6.572	4000 ±15
250	267.0	± 0.9	7.8	+ 1.2	250.2	9.758	
300	318.0	± 1.0	9.2	+ 1.4	298.2	13.701	
350	370.0	± 1.2	10.5	+ 1.4	347.6	18.051	
400	420.0	± 1.3	11.8	+ 1.6	394.8	23.059	
450	470.0	± 1.5	13.2	+ 1.8	441.8	28.875	
500	520.0	± 1.6	14.6	+ 2.0	488.8	35.346	

単位:mm

呼び径	受口内径 d ₁ (最小)	接合長さ e (最小)	受口長さ l (最大)
200	216.9	54	185
250	268.1	59	205
300	319.3	62	225
350	371.5	67	240
400	421.7	72	260
450	471.9	77	285
500	522.1	82	305

取付管用片受直管（ゴム輪受口）

単位:mm

呼び径	外径 D		厚さ t		参考		L
	基準寸法	許容差	最小	許容差	近似内径 d (参考)	1m当りの質量 (kg) (参考)	
150	165.0	± .0.5	5.1	+ 0.8	154.0	3.941	800 ±10
200	216.0	± 0.7	6.5	+ 1.0	202.0	6.572	

単位:mm

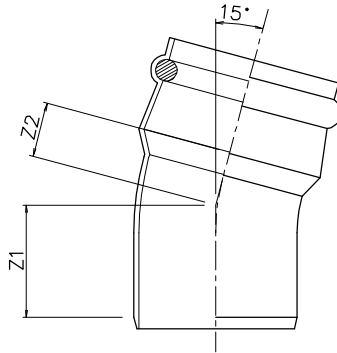
呼び径	受口内径 d ₁ (最小)	接合長さ e (最小)	受口長さ l (最大)
150	166.0	58	108
200	218.0	69	126

- 注) 1. 平均外径の許容差とは、任意断面における直角2方向以上の外径測定値の平均値（平均外径）と基準寸法との差をいう。
2. 表中1m当りの質量は、密度1.43g/cm³で算出したものである。
3. 内径は、管の厚さを t (最小) + 許容差/2 として算出したものである。

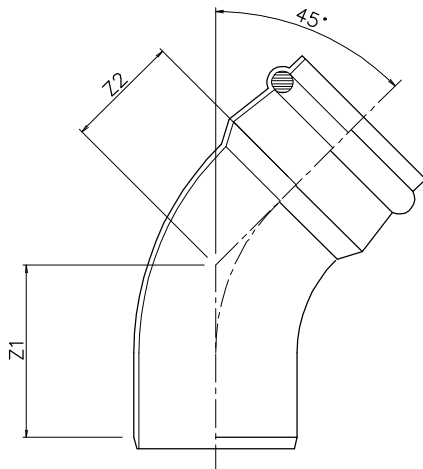
- 注) 1. ゴム輪の形状及びゴム輪周辺部の形状は、規定しない。
2. 受口内径d₁は、直角2方向以上の内径測定値の平均値とする。

曲管詳細図（ゴム輪受口）

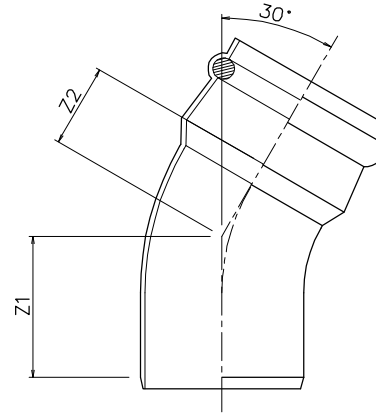
15° 曲管
(15SR)



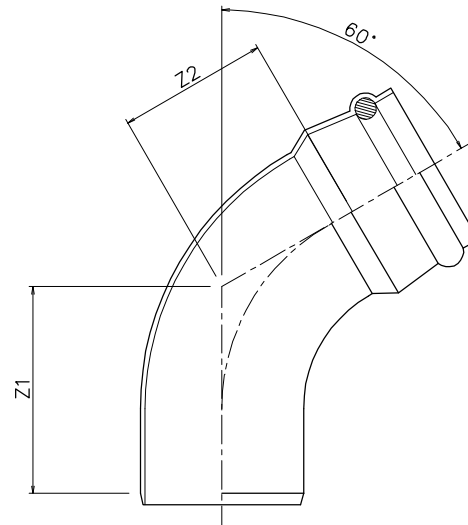
45° 曲管
(45SR)



30° 曲管
(30SR)



60° 曲管
(60SR)



15度曲管（ゴム輪受口）
(JSWAS K-1)

単位：mm

呼び径	Z1	Z2 (最小)
150	129	15
200	149	25

30度曲管（ゴム輪受口）
(JSWAS K-1)

単位：mm

呼び径	Z1	Z2 (最小)
150	159	15
200	187	25

45度曲管（ゴム輪受口）
(JSWAS K-1)

単位：mm

呼び径	Z1	Z2 (最小)
150	191	40
200	228	55

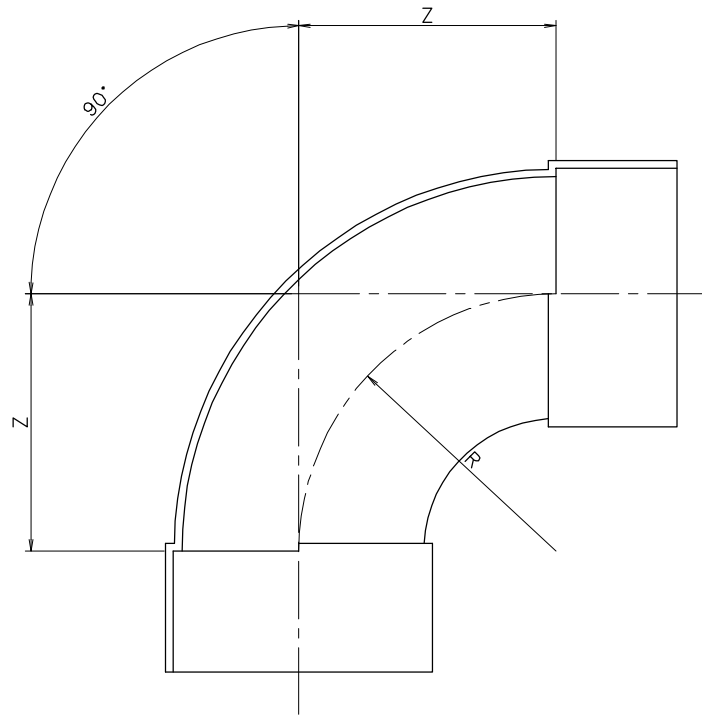
60度曲管（ゴム輪受口）
(JSWAS K-1)

単位：mm

呼び径	Z1	Z2 (最小)
150	227	60
200	274	75

- 注) 1. Z1の許容差は、±15mmとする。
 2. ゴム輪受口は、取付け管形とする。
 3. 面取りの形状は、規定しない。

硬質塩化ビニル管 90度曲管 (副管) (JSWAS K-1)
(90 ST)



単位: mm

呼び径	Z	R (参考)
150	170	170
200	196	196
250	225	225
300	250	250

注) 1. Zの許容差は、±15mmとする。

硬質塩化ビニル副管用 90 度支管 (JSWAS K-1)

(VS)

硬質塩化ビニル副管用 90 度支管

単位：mm

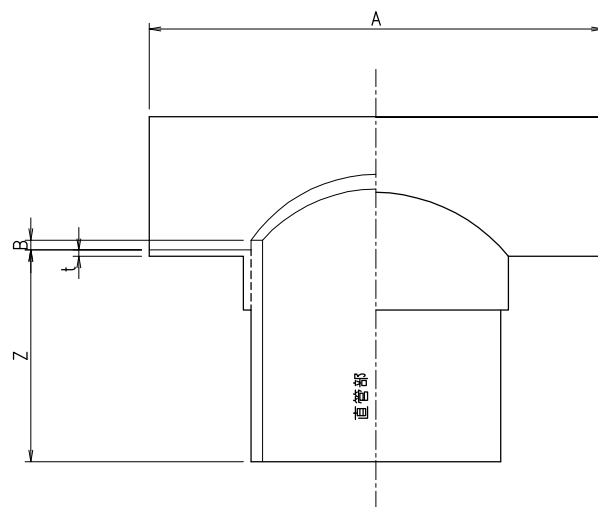
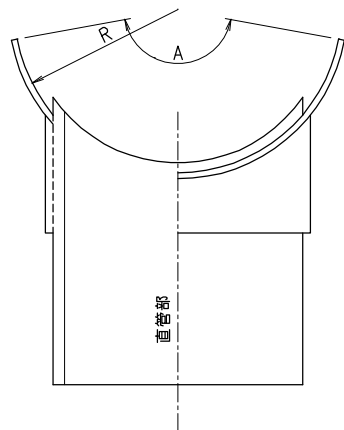
呼び径	Z	t (最小)	A (最小)	B (最大)	R
200 - 150	140	4	300	6.5	108.0
250 - 200	160	4	300	7.8	133.5
300 - 200	160	4	300	9.2	159.0
350 - 200	160	4	300	10.5	185.0
400 - 200	160	4	300	11.8	210.0
450 - 250	200	4	300	13.2	235.0
500 - 250	200	4	350	14.6	260.0
600 - 300	220	4	350	17.8	315.0

注) 1. 呼び径は、「本管呼び径-取付け管呼び径」である。

2. Zの許容差は、±10mmとする。

3. Rは、標準値を示す。

4. 破線で示す形状にすることもできる。



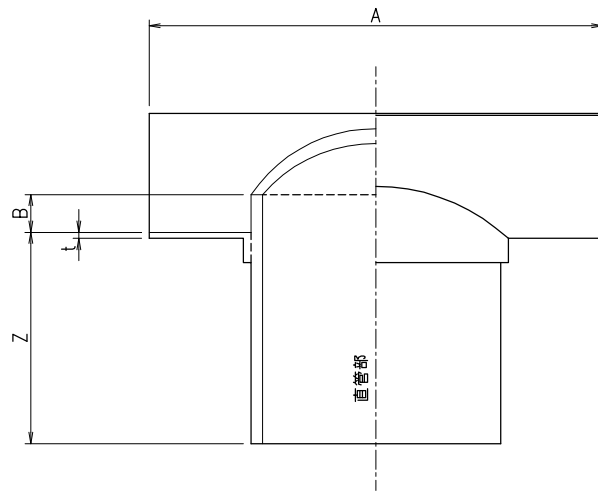
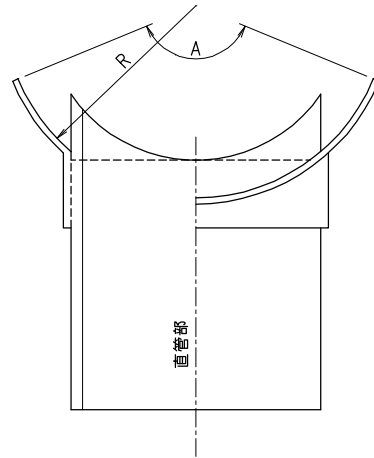
鉄筋コンクリート管副管用90度支管 (JSWAS K-1)

(HS)

鉄筋コンクリート管副管用90度支管

単位: mm

呼び径	Z	t (最小)	A (最小)	B (最大)	R
200 - 150	140	4	255	25	127
250 - 200	160	4	300	26	153
300 - 200	160	4	300	28	180
350 - 200	160	4	300	30	207
400 - 200	160	4	300	33	235
450 - 250	200	4	350	36	263
500 - 250	200	4	350	40	292
600 - 300	220	4	400	48	350
700 - 300	220	4	400	56	408
800 - 300	220	4	400	64	466
900 - 300	220	4	400	73	525
1000 - 300	220	4	400	79	582
1100 - 300	220	4	400	85	638
1200 - 300	220	4	400	92	695
1350 - 300	220	4	400	100	778
1500 - 300	220	4	400	108	862
1650以上 - 300	220	4	400	116	945



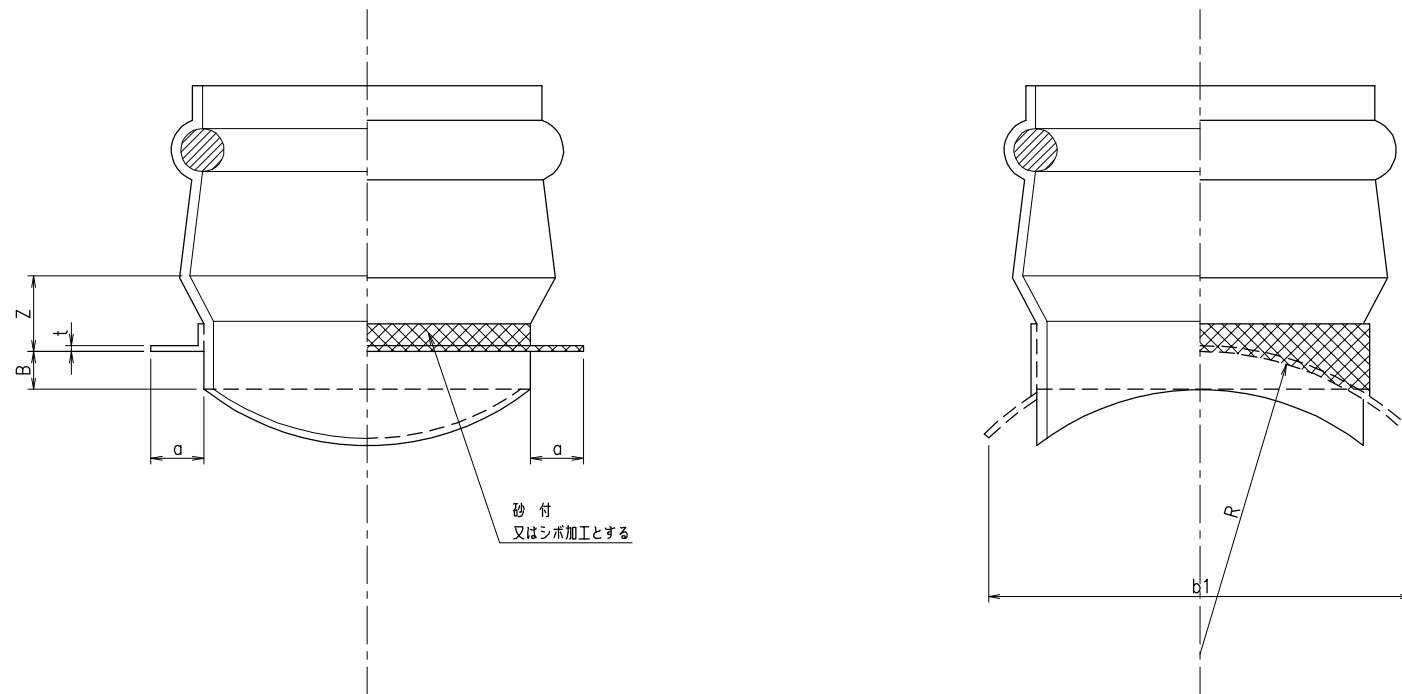
注) 1. 呼び径は、「本管呼び径-取付け管呼び径」である。

2. Zの許容差は、±10mmとする。

3. Rは、標準値を示す。

4. 破線で示す形状にすることもできる。

鉄筋コンクリート管用90度支管（取付管用）（JSWAS K-1） （A90SHR）

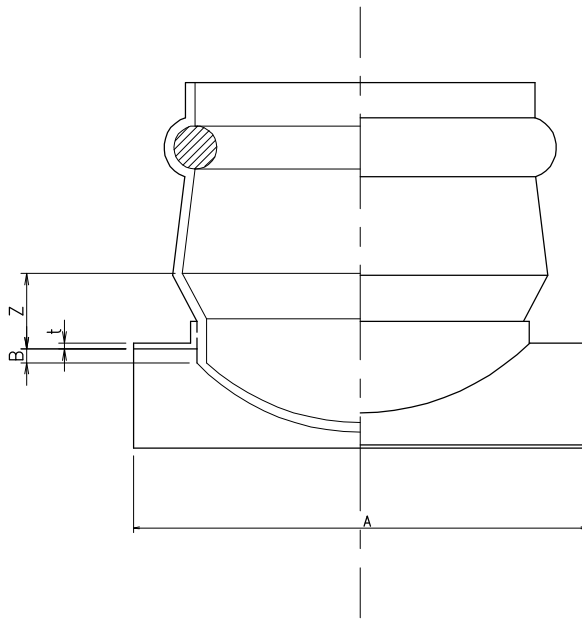


単位：mm

呼び径	Z	t (最小)	a (最小)	b1 (最小)	B (最大)
150	50	4	35	100	25
200	50	4	35	140	25

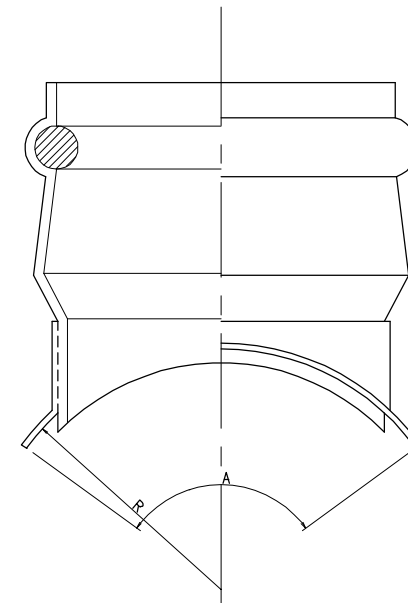
- 注) 1. Zの許容差は±15mmとする。
 2. Rは、本管の呼び径500以下は200mm、呼び径600以上は600mmを標準値とする。
 3. 破線で示す形状にすることもできる。
 4. ゴム輪受口は、取付け管形とする。
 5. シボ加工とは、プラスチックの表面（裏面）に水玉模様あるいは梨地等の浅い凹凸を付ける加工をいう。

硬質塩化ビニル管用 90度支管（取付管用）（JSWAS K-1） （90SVR）



単位：mm

呼び径	Z	t (最小)	A (最小)	B (最大)	R (標準)
200 - 150	50	4	300	6.5	108.0
250 - 150	50	4	300	7.8	133.5
250 - 200	50				
300 - 150	50	4	300	9.2	159.0
300 - 200	50				
350 - 150	50	4	300	10.5	185.0
350 - 200	50				

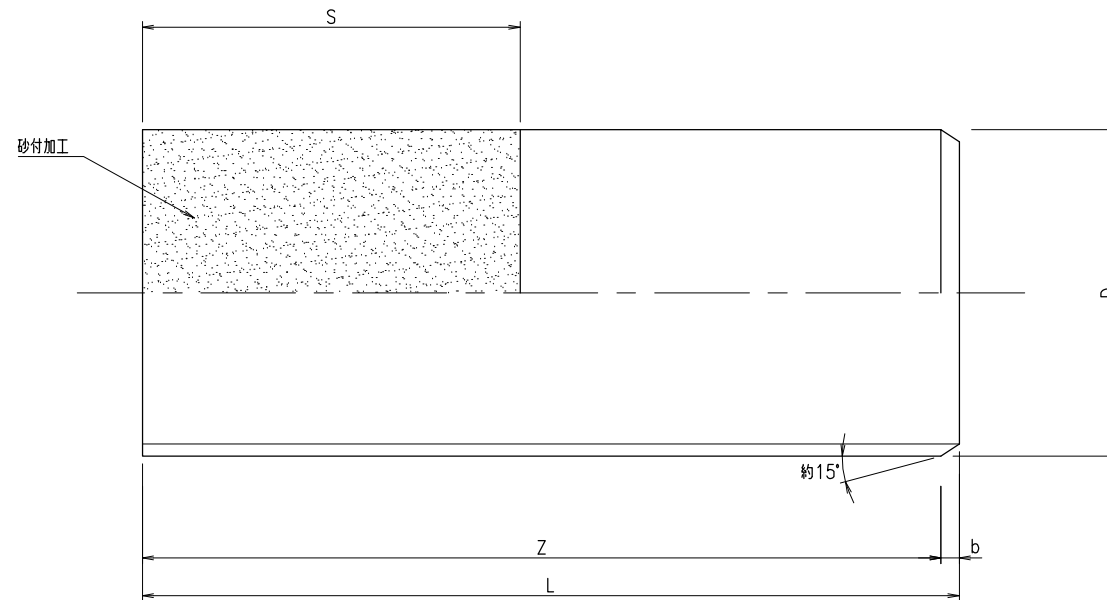


単位：mm

呼び径	Z	t (最小)	A (最小)	B (最大)	R (標準)
400 - 150	50	4	300	11.8	210.0
400 - 200	50				
450 - 150	50	4	300	13.2	235.0
450 - 200	50				
500 - 150	50	4	300	14.6	260.0
500 - 200	50				
600 - 150	50	4	300	17.8	315.0
600 - 200	50				

- 注) 1. 呼び径は、「本管呼び径-取付け管呼び径」である。
 2. t、A、B、Rは、90度及び管軸60度支管に共通の寸法とする。
 3. Zの許容差は、±15mmとする。
 4. Rは、標準値を示す。
 5. 破線で示す形状にすることもできる。
 6. ゴム輪受口は、取付け管形とする。

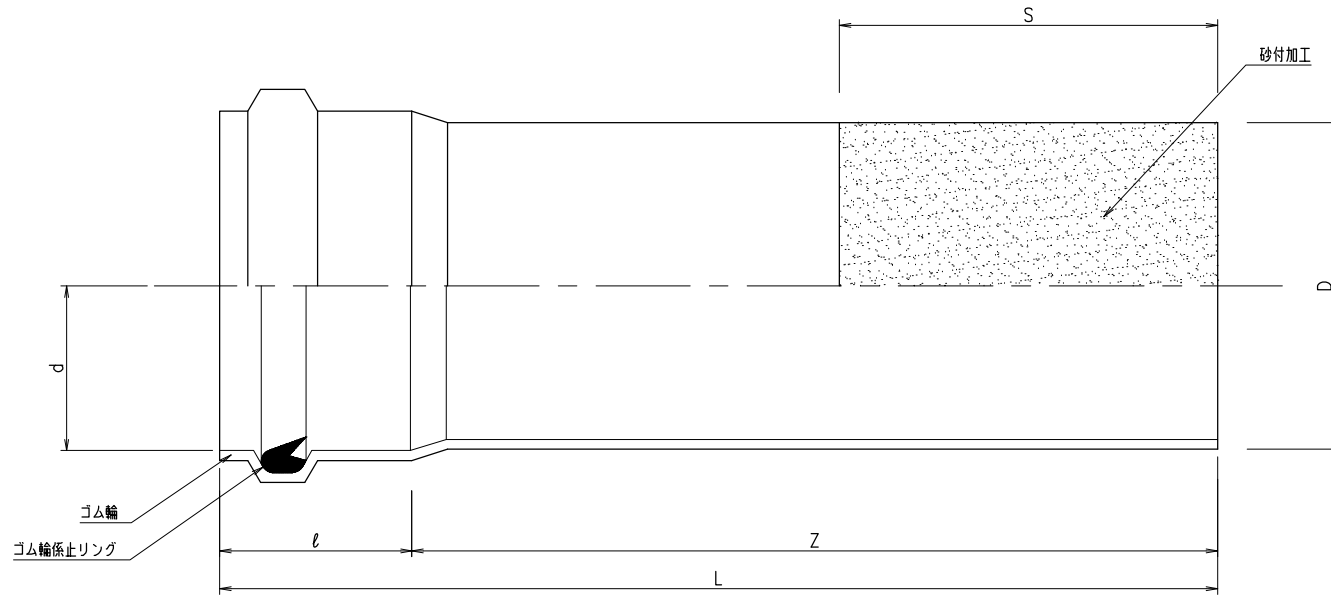
マンホール差口短管 下流用マンホール継手 (参考図)



単位: mm

呼び径	D	Z±15	L	S (参考)	b (参考)
200	216	2000	2012	250	12
250	267	2000	2015	250	15
300	318	2000	2017	250	17
350	370	2000	2020	250	20
400	420	2000	2022	300	22
450	470	2000	2025	300	25
500	520	2000	2027	300	27

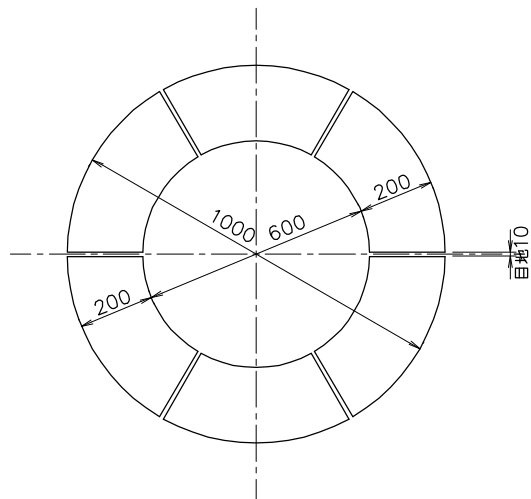
マンホール差口短管 上流用マンホール継手 (参考図)



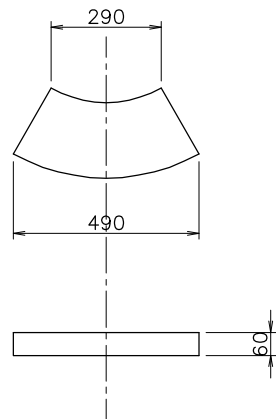
単位：mm

呼び径	D	d	ℓ	Z±15	L	S(参考)
200	216	236.9 ±2.0	110 $\begin{smallmatrix} +15 \\ -10 \end{smallmatrix}$	2000	2110	250
250	267	288.1 ±2.0	115 $\begin{smallmatrix} +15 \\ -10 \end{smallmatrix}$	2000	2115	250
300	318	341.3 ±2.0	127 $\begin{smallmatrix} +15 \\ -10 \end{smallmatrix}$	2000	2127	250
350	370	395.5 ±2.2	135 $\begin{smallmatrix} +15 \\ -10 \end{smallmatrix}$	2000	2135	250
400	420	445.7 ±2.2	140 $\begin{smallmatrix} +15 \\ -10 \end{smallmatrix}$	2000	2140	300
450	470	499.9 ±2.5	149 $\begin{smallmatrix} +15 \\ -10 \end{smallmatrix}$	2000	2149	300
500	520	550.1 ±2.5	155 $\begin{smallmatrix} +15 \\ -10 \end{smallmatrix}$	2000	2155	300

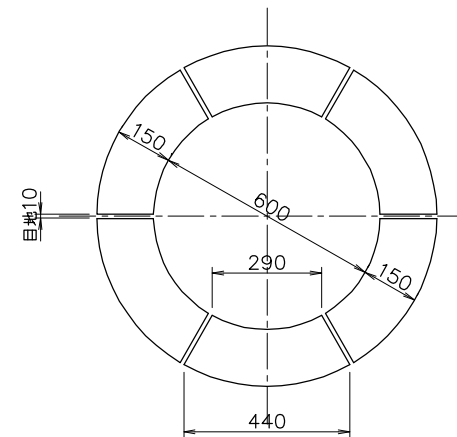
コンクリートブロック
(入口用)



1周当り6個
1個当り重量12kg



コンクリートブロック
(内径 600用)



1周当り6個
1個当り重量18kg

