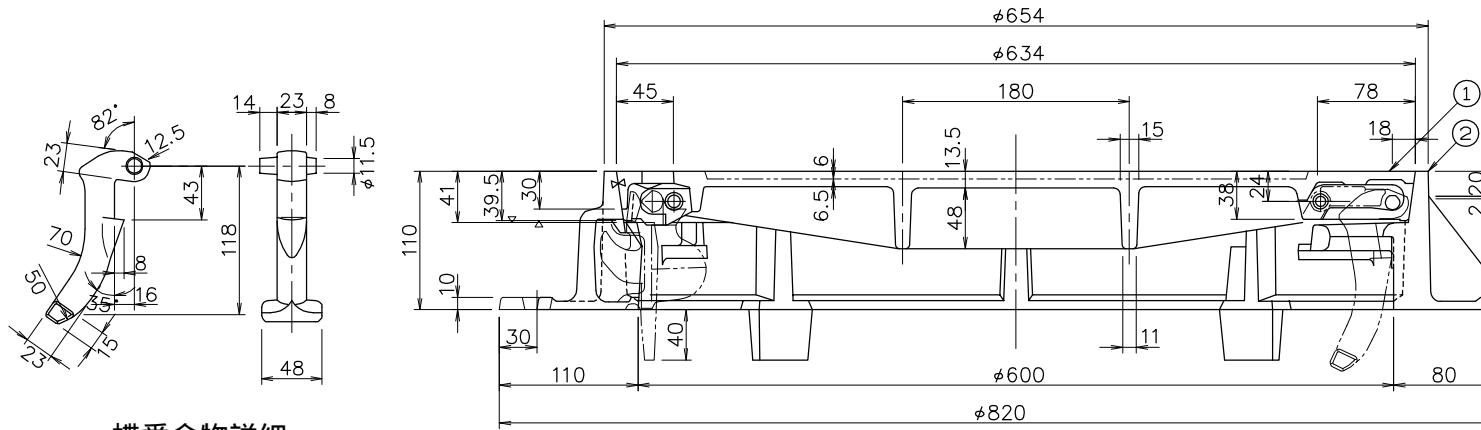
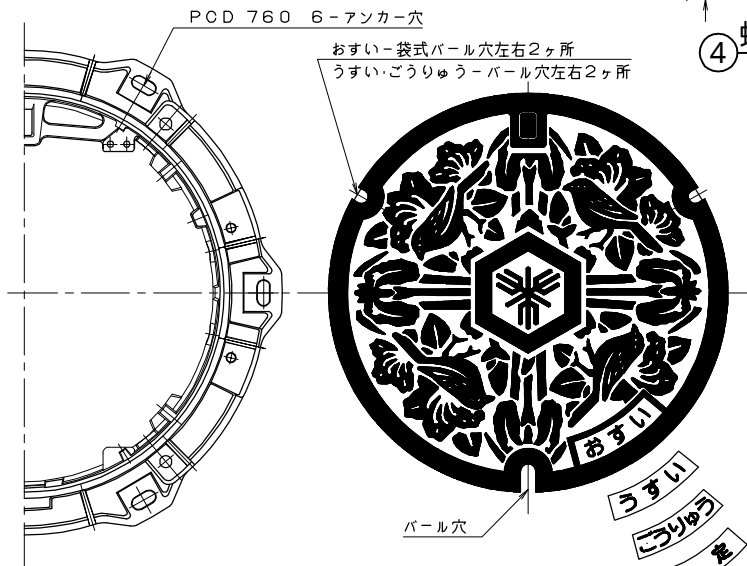


マンホール蓋詳細図 600 (T-14)



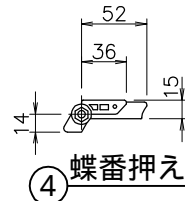
③ 蝶番金物詳細

断面

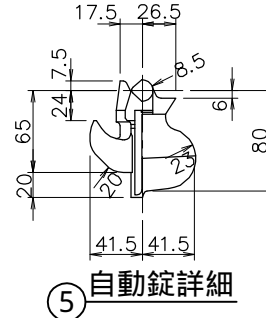


受枠平面図

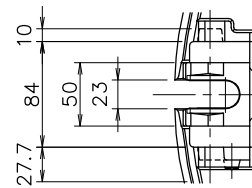
蓋平面図



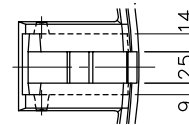
④ 蝶番押え



⑤ 自動錠詳細

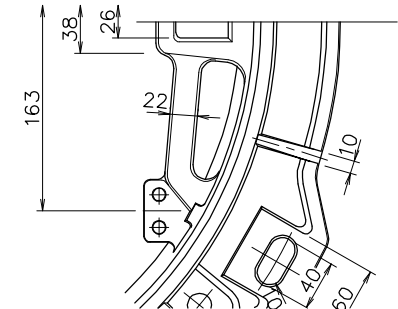


蓋裏自動錠取付部詳細



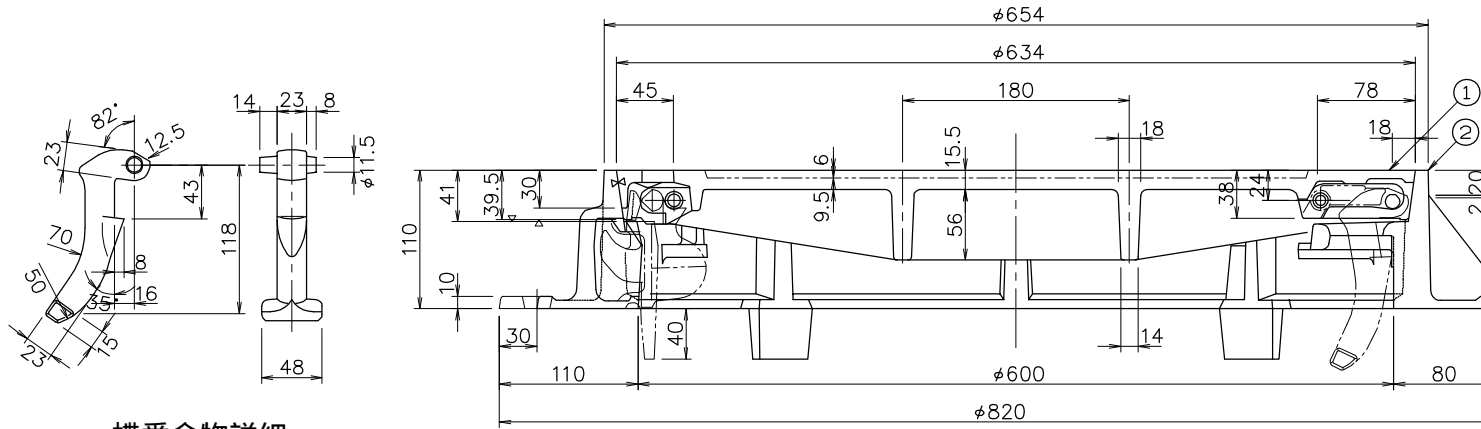
蓋裏蝶番部詳細

受枠蝶番部詳細



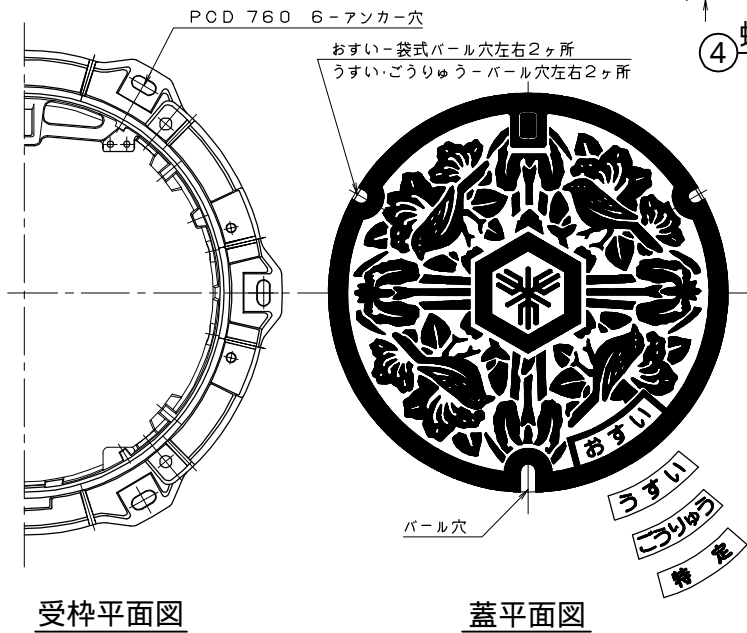
| | | | | |
|---|------|--------|---|----------|
| 5 | 自動錠 | FCD600 | 1 | ボルト・Uナット |
| 4 | 蝶番押え | ナイロン | 1 | ボルト・Uナット |
| 3 | 蝶番金物 | FCD600 | 1 | |
| 2 | 受枠 | FCD600 | 1 | |
| 1 | 蓋 | FCD700 | 1 | |

マンホール蓋詳細図 600 (T-25)



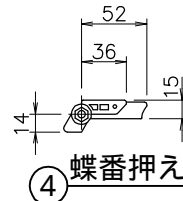
③ 蝶番金物詳細

断面

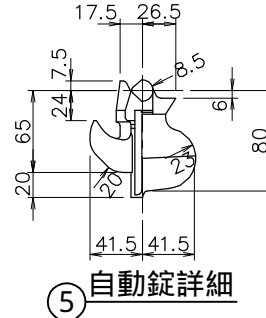


受枠平面図

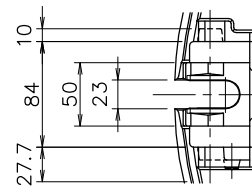
蓋平面図



④ 蝶番押え

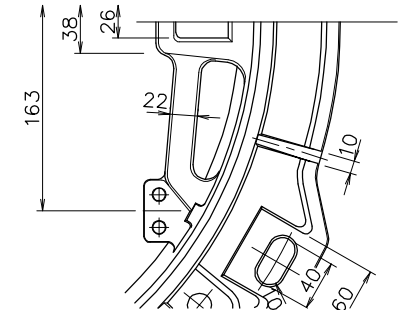


⑤ 自動錠詳細



蓋裏自動錠取付部詳細

受枠蝶番部詳細



蓋裏蝶番部詳細

| | | | | |
|---|------|--------|---|----------|
| 5 | 自動錠 | FCD600 | 1 | ボルト・Uナット |
| 4 | 蝶番押え | ナイロン | 1 | ボルト・Uナット |
| 3 | 蝶番金物 | FCD600 | 1 | |
| 2 | 受枠 | FCD600 | 1 | |
| 1 | 蓋 | FCD700 | 1 | |