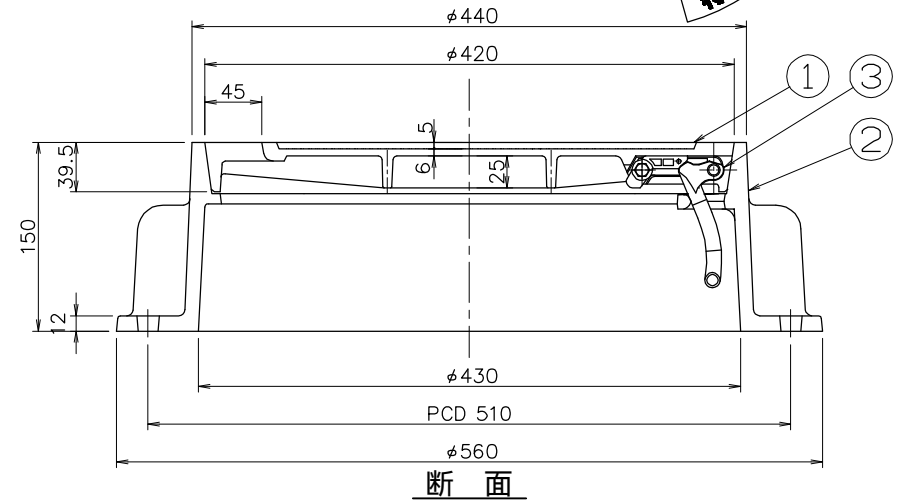
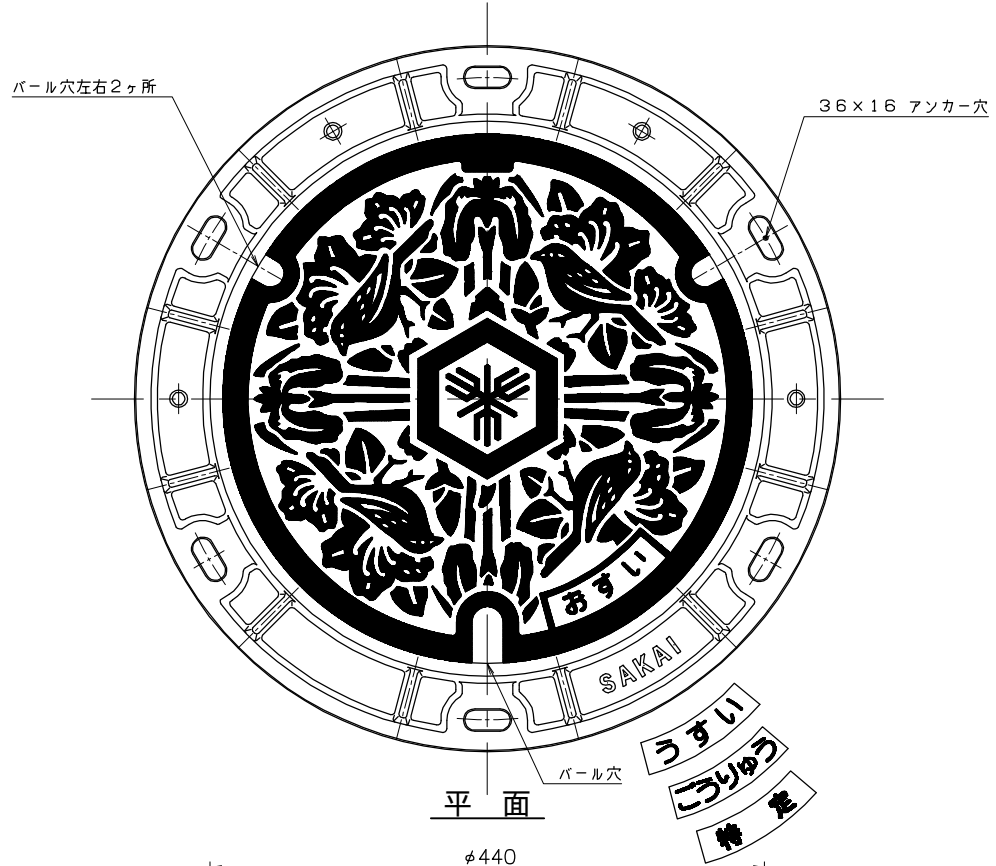


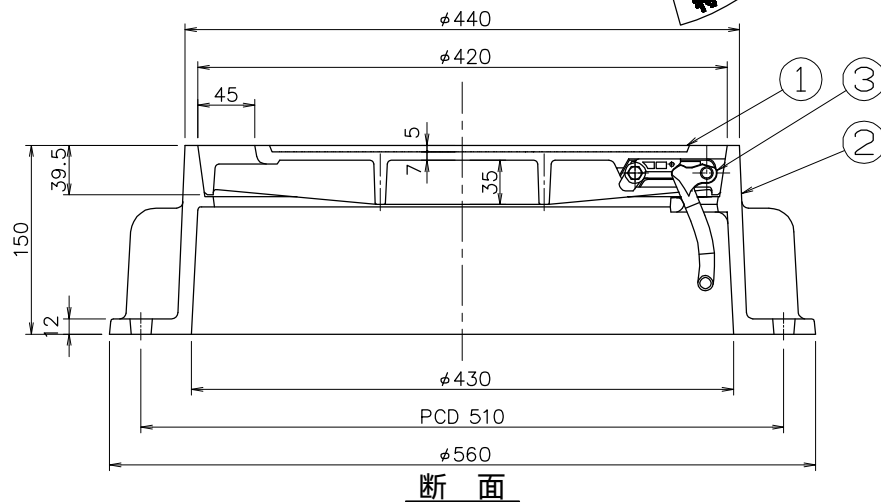
塩ビマンホール 300用保護鉄蓋 (T-14)



3	蝶番金物	FCD600	1	
2	受枠	FCD600	1	
1	蓋	FCD700	1	

※ 台座については、JSWAS G-3規格同等品以上とする。

塩ビマンホール 300用保護鉄蓋 (T-25)



3	蝶番金物	FCD600	1	
2	受枠	FCD600	1	
1	蓋	FCD700	1	

※ 台座については、JSWAS G-3規格同等品以上とする。