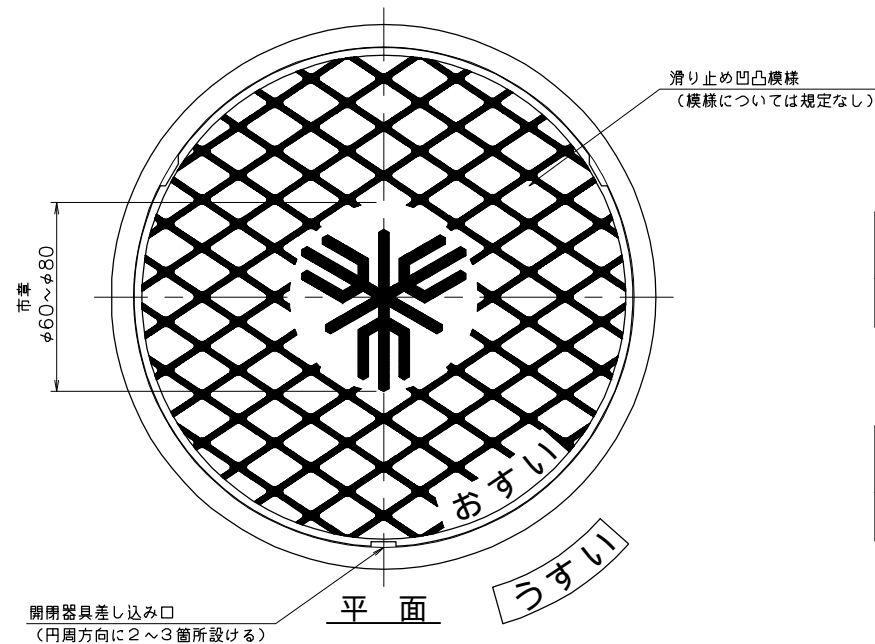


塩ビ製汚水枡用塩ビ蓋詳細図

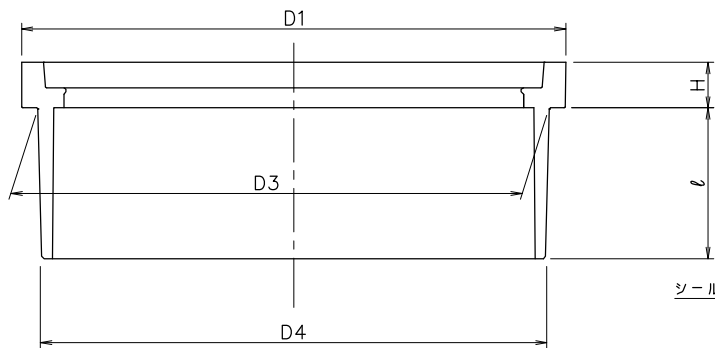
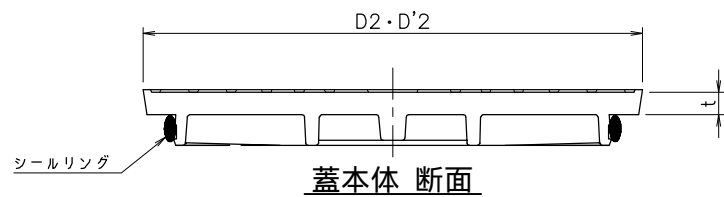


単位: mm

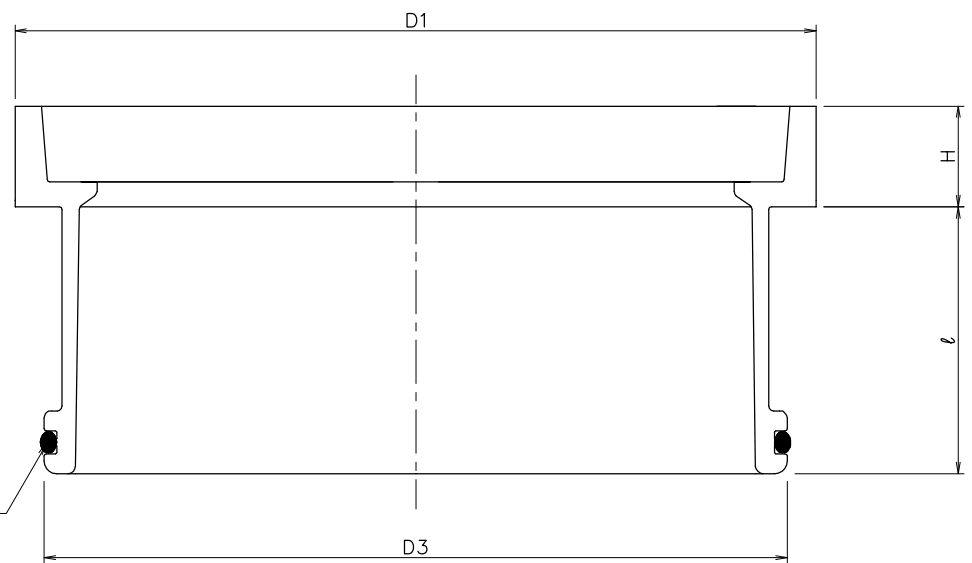
ます径	D1 (最小)	D2・D'2 (最小)	差し口外径			t (最小)	ℓ (最小)	H (最小)
			D3	許容差	D4 (参考)			
200	212	194	203.0	±0.8	201	8	50	18

単位: mm

ます径	D1 (最小)	D2・D'2 (最小)	D3 (最小)	t (最小)	ℓ (最小)	H (最小)
300	313	294	290	9	100	38

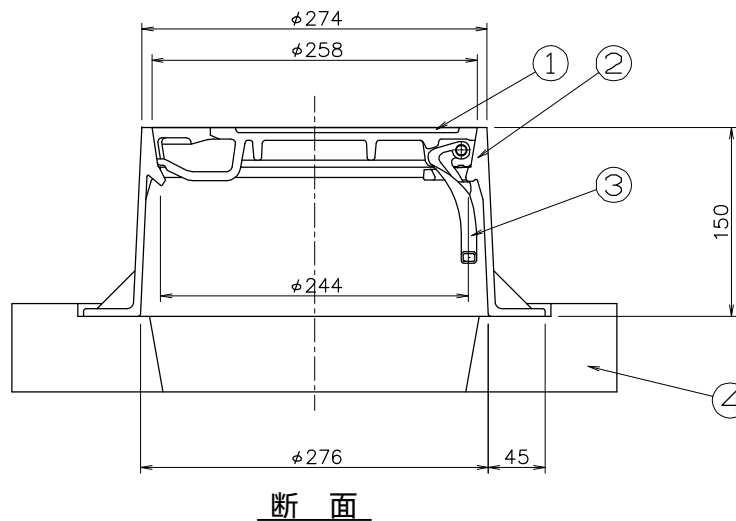
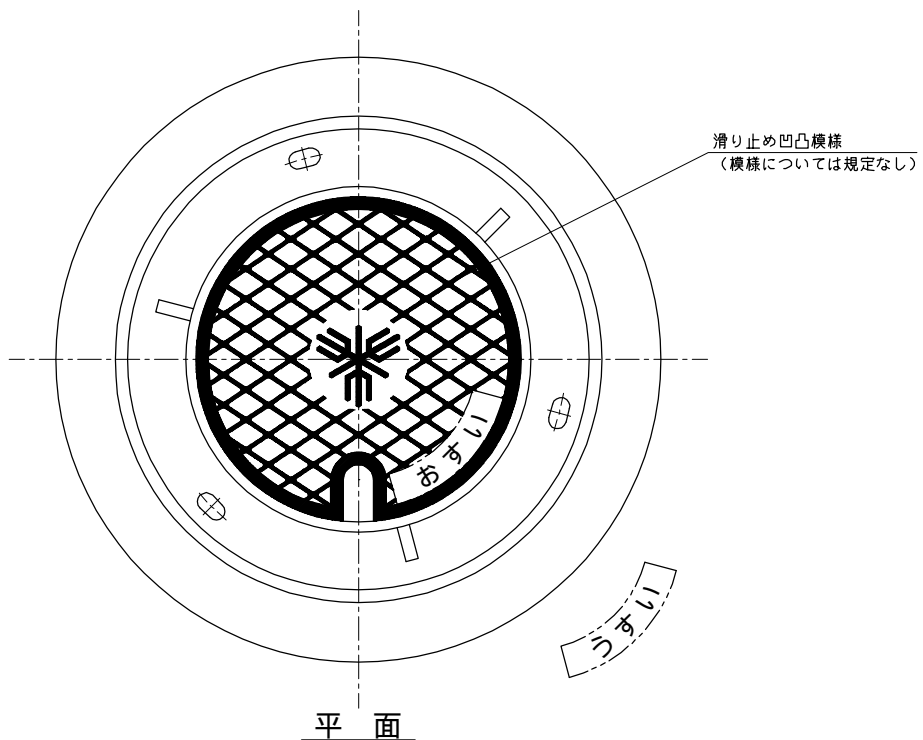


受桁断面
200



受桁断面
300

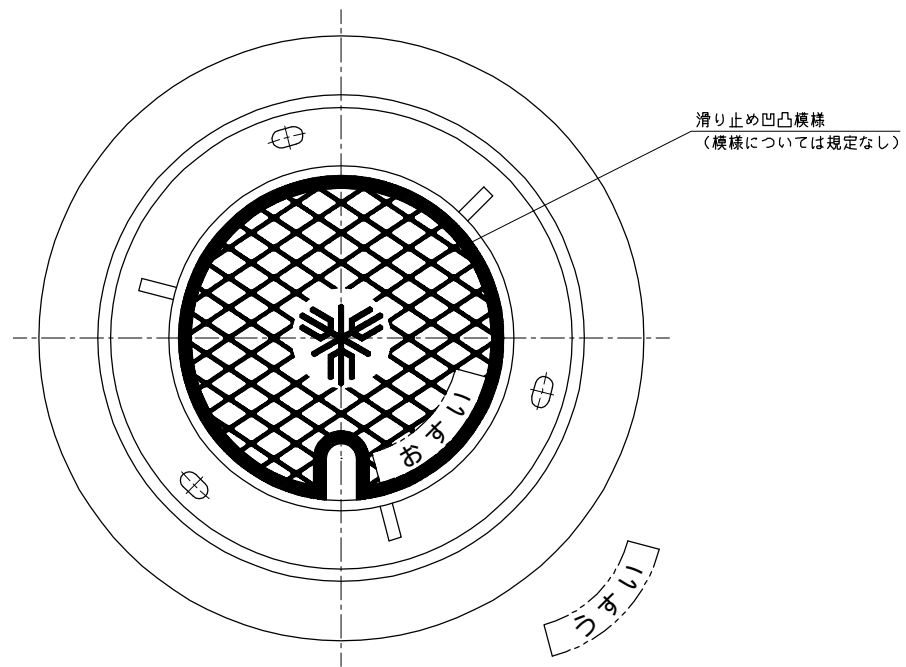
鑄鉄製防護蓋詳細図 (T-14) 200



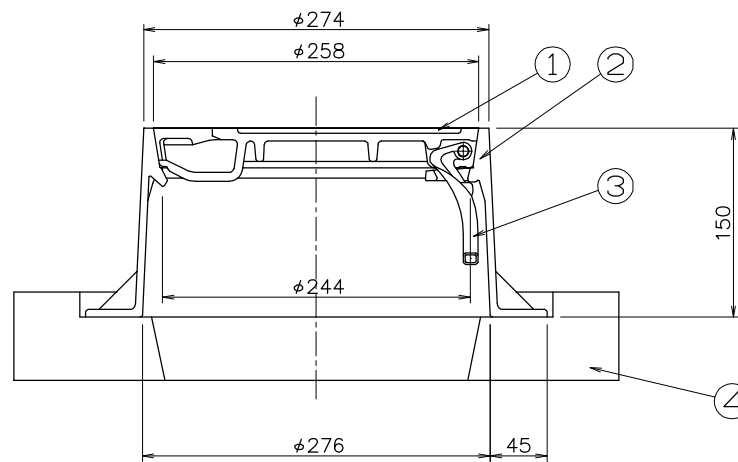
* 台座については、JSWAS G-3規格
同等品以上とする。

4	台座		1	
3	蝶番	FCD600	1	
2	鉄枠	FCD600	1	
1	鉄蓋	FCD700	1	

鑄鉄製防護蓋詳細図 (T-25) 200



平面



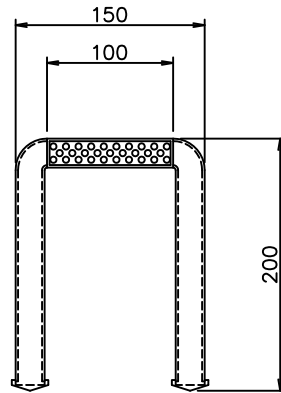
断面

* 台座については、JSWAS G-3規格同等品以上とする。

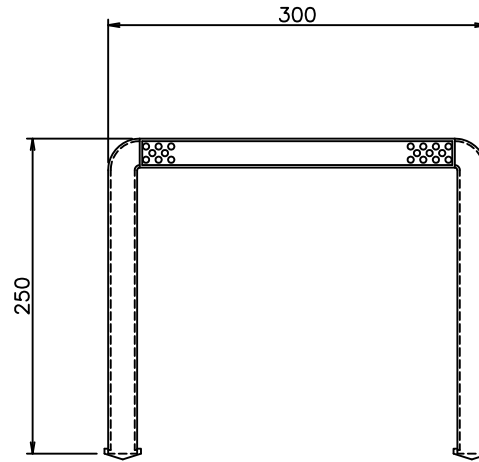
4	台座		1	
3	蝶番	FCD600	1	
2	鉄枠	FCD600	1	
1	鉄蓋	FCD700	1	

足掛金物（ポリプロピレン樹脂被覆）参考図

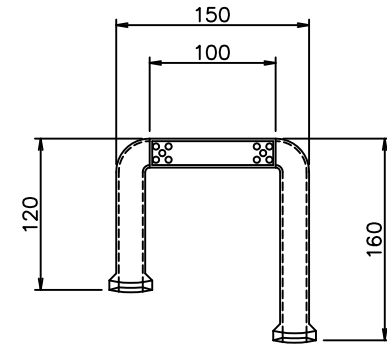
(A) 現場打用（150型）



(B) 現場打用（300型）



φ600特殊マンホール用
(C) 斜壁・直壁用

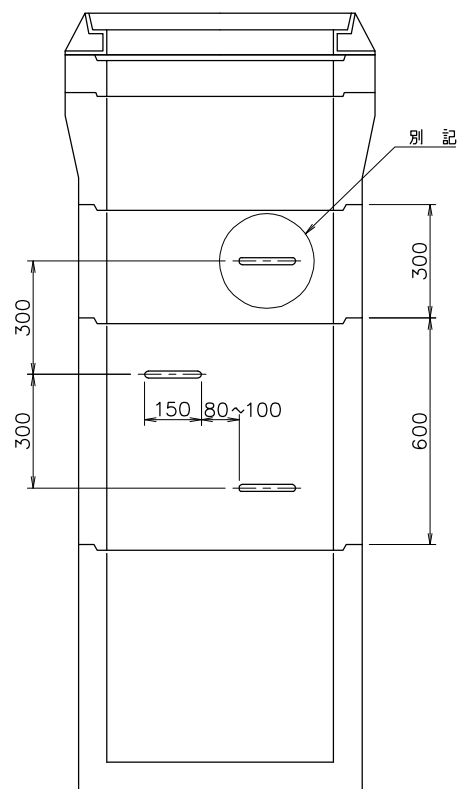


仕 様	
芯材の寸法	φ19mm 以上
被覆樹脂	ポリプロピレン樹脂
芯材の材質 樹脂被覆厚	SWCH12R 被覆厚2mm以上 SUS 403,304
杭折強度	10,000 N以上

- * 施工時の露出部の長さは100mm以上とする。
- * 組立マンホールの足掛金物についても本仕様同等品以上とする。

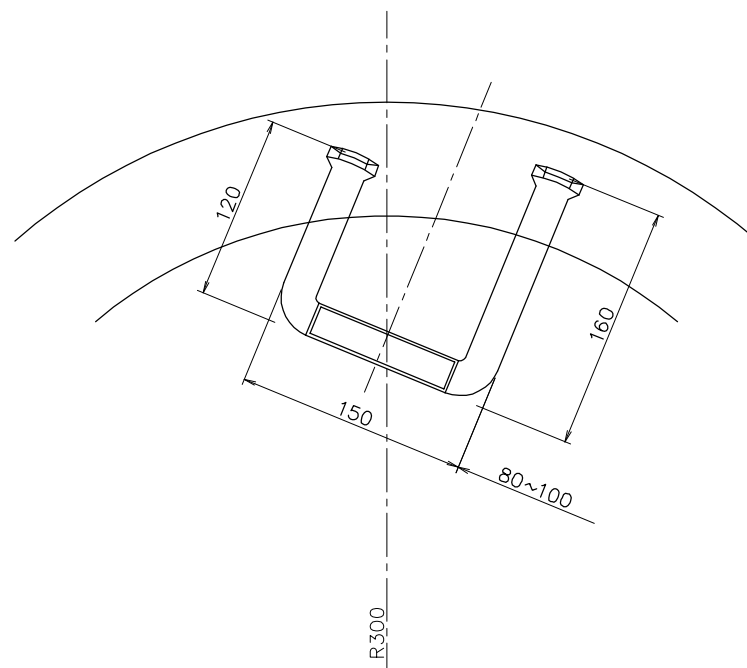
- * 樹脂巻足掛金物はメーカーにより模様、形、仕様等が異なるため、左記の仕様に基づき監督員の承認を受けること。
- * 参考図の形、寸法は概要であり規定したものではない。
- * 責任表示として製造業者のマークを表示すること。

特殊組立マンホール（ 600 ）足掛金物（参考図）



足掛金物は
H=300以上の直壁ブロックに取付ける。

取付け詳細図



* 参考図の形、寸法は概要であり規定したものではない。