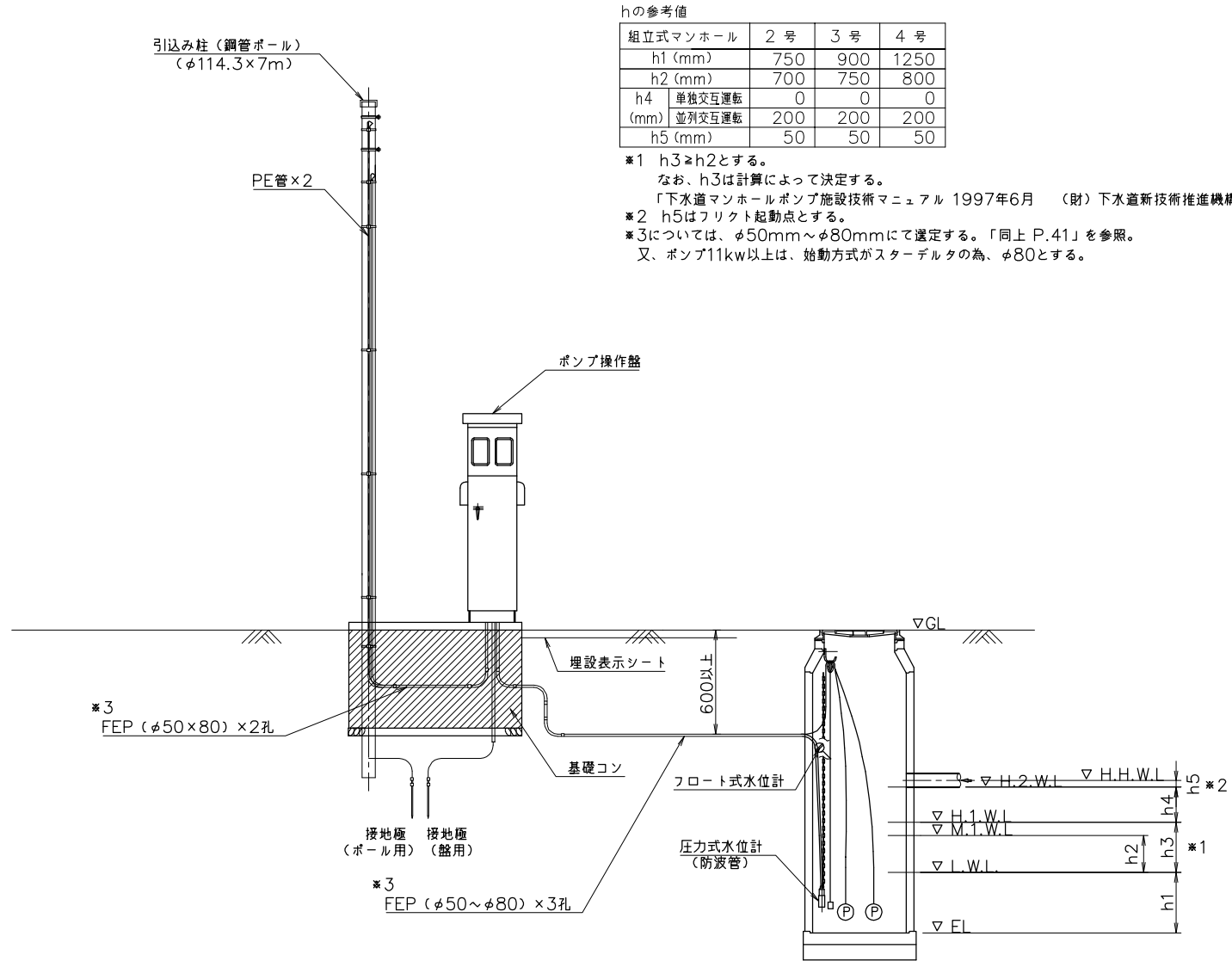


## 6. その他

# マンホールポンプ設備参考図(1)

## 装柱図



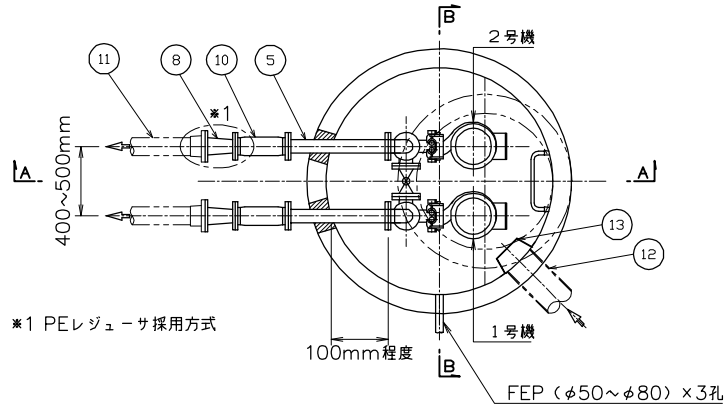
hの参考値

組立式マンホール	2号	3号	4号
h1 (mm)	750	900	1250
h2 (mm)	700	750	800
h4 (mm)	単独交互運転	0	0
	並列交互運転	200	200
h5 (mm)	50	50	50

- ※1 h3  $\geq$  h2とする。  
なお、h3は計算によって決定する。  
「下水道マンホールポンプ施設技術マニュアル 1997年6月 (財)下水道新技術推進機構 P.27」を参照。
- ※2 h5はフリクト起動点とする。
- ※3については、 $\phi 50mm \sim \phi 80mm$ にて選定する。「同上 P.41」を参照。  
又、ポンプ11kw以上は、始動方式がスターデルタの為、 $\phi 80$ とする。

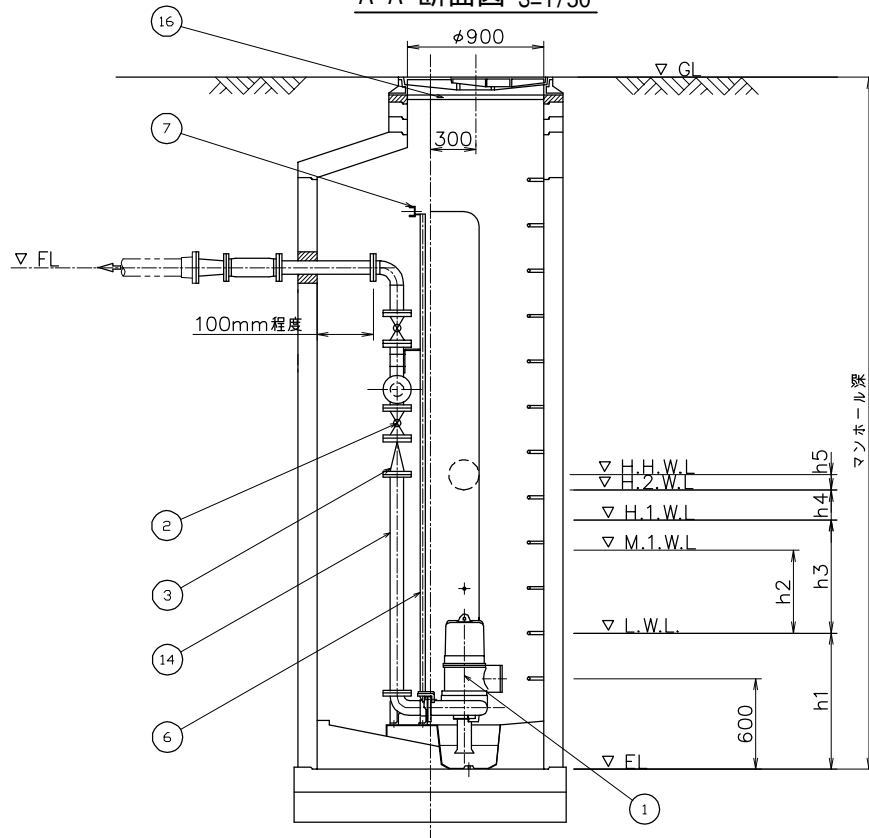
# マンホールポンプ設備参考図(2)

平面図 S=1/50

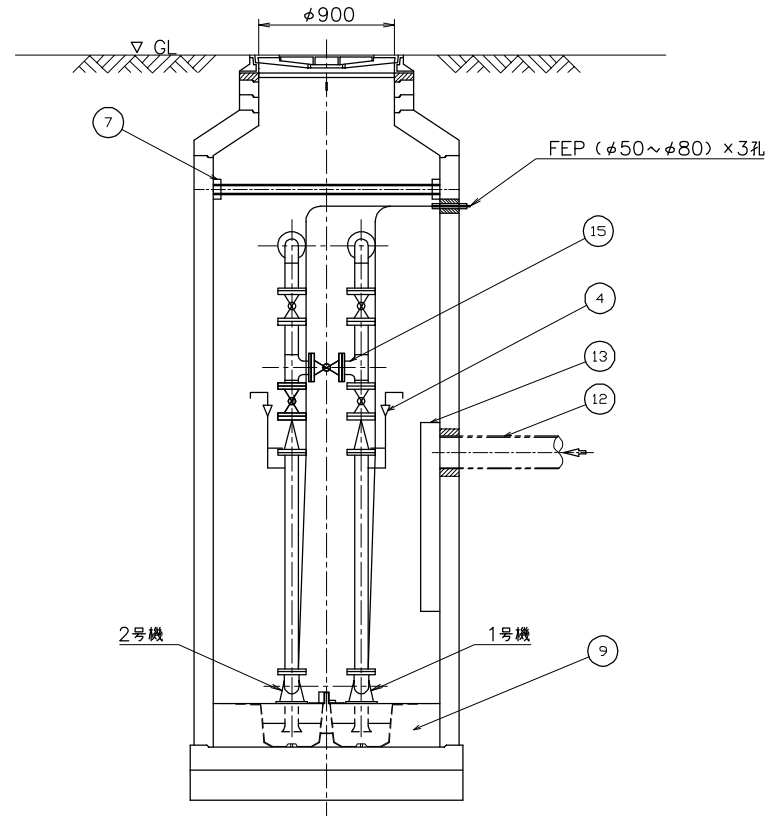


品番	部品名称	材料	数量	摘要
①	着脱式水中ポンプ		2台	
②	吐出弁	SCS/SUS	2個	
③	逆止弁	SCS/SUS	2個	ボール弁
④	空気抜き弁	SCS/SUS	2個	φ25A スイングチャッキ
⑤	吐出管1	SUS304	1式	両フランジ JIS 10K
⑥	ガイドパイプ	SUS304	4本	
⑦	ガイドサポート取付金具	SUS304	1組	
⑧	レジャーサ	SUS	2式	
⑨	予旋回槽	FRP	1基	2分割式(内部生コン充填)
⑩	埋設用可とう管		2基	偏心用
⑪	圧送管		1式	PE・DCIP・VP
⑫	流入管		1式	
⑬	流入バフフル	SUS	1式	
⑭	吐出管2	SUS304	2個	両フランジ JIS 10K
⑮	連通配管	SUS304	1式	※ 3号人孔以上は標準とする。
⑯	折りたたみタラップ	ポリアミドMXD6樹脂	1式	

A-A 断面図 S=1/50



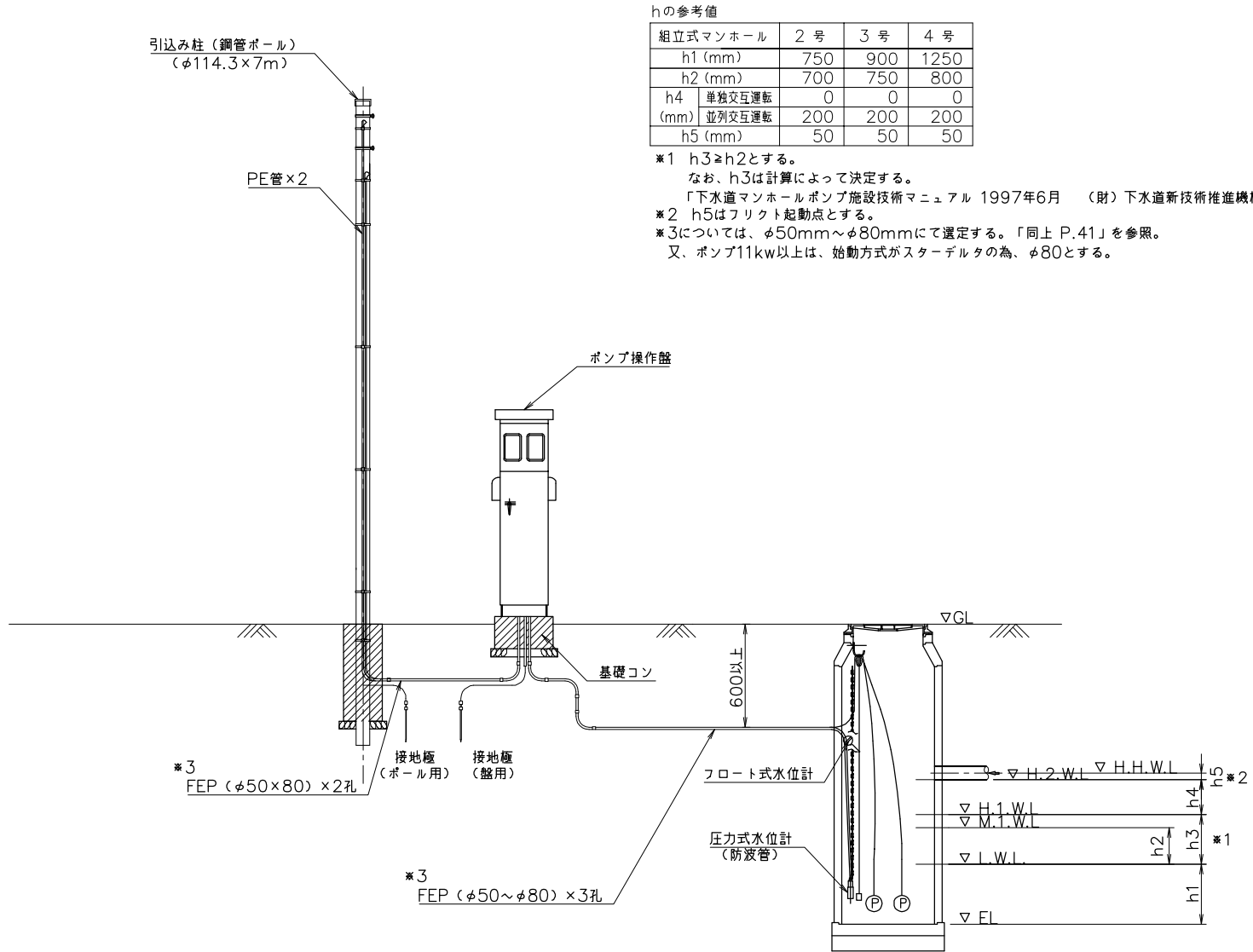
B-B 断面図 S=1/50



# マンホールポンプ設備参考図(3)

(引込み柱を使用し、関電柱から架空で引込む場合1)

## 装柱図



hの参考値

組立式マンホール	2号	3号	4号
h1 (mm)	750	900	1250
h2 (mm)	700	750	800
h4 (mm)	単独交互運転	0	0
	並列交互運転	200	200
h5 (mm)	50	50	50

\*1  $h_3 \geq h_2$ とする。

なお、 $h_3$ は計算によって決定する。

「下水道マンホールポンプ施設技術マニュアル 1997年6月 (財)下水道新技術推進機構 P.27」を参照。

\*2  $h_5$ はフリクト起動点とする。

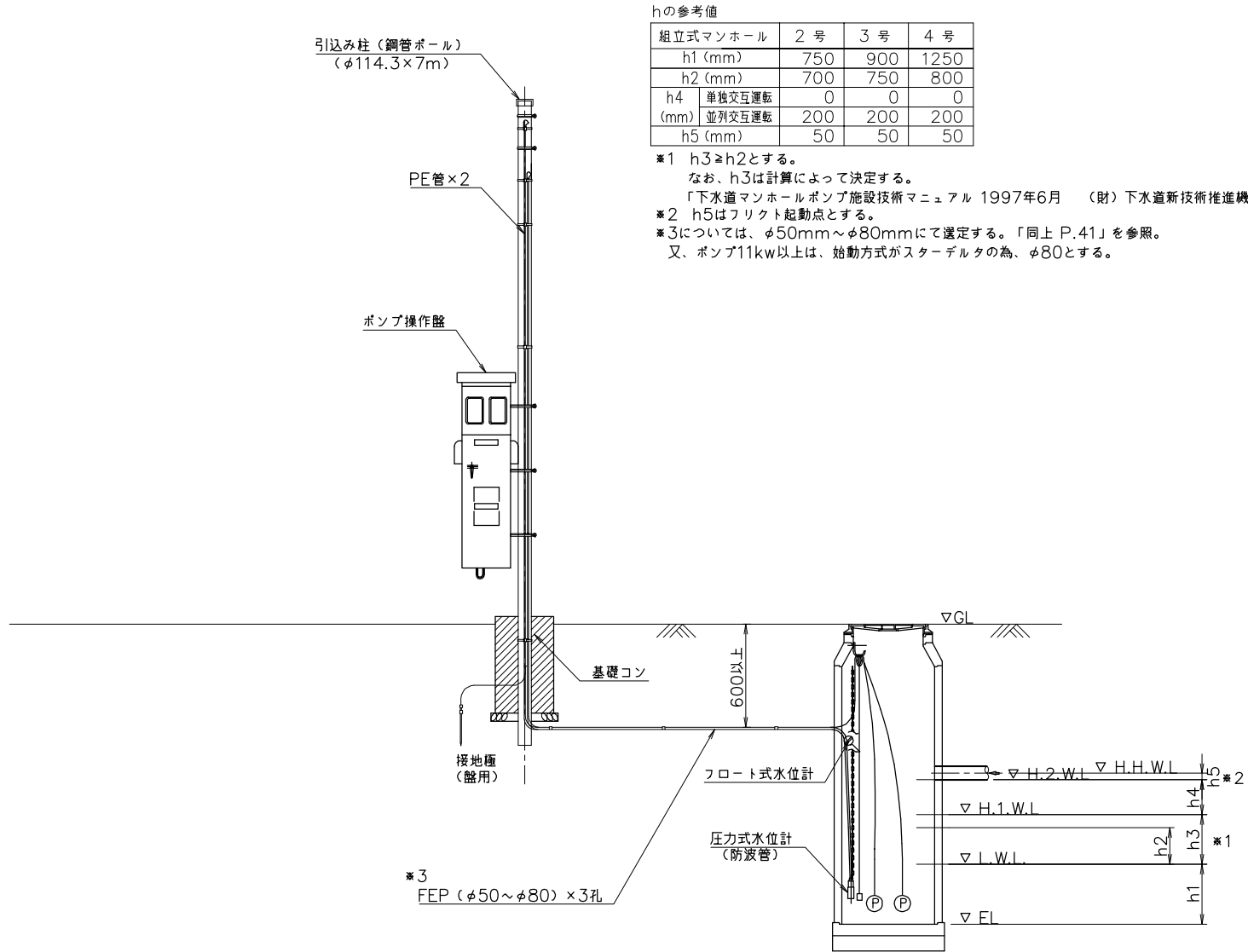
\*3については、 $\phi 50$ mm $\sim\phi 80$ mmにて選定する。「同上 P.41」を参照。

又、ポンプ11kw以上は、始動方式がスターデルタの為、 $\phi 80$ とする。

# マンホールポンプ設備参考図(4)

(引込み柱を使用し、関電柱から架空で引込む場合2)

## 装柱図



hの参考値

組立式マンホール	2号	3号	4号
h1 (mm)	750	900	1250
h2 (mm)	700	750	800
h4 (mm)	単独交互運転	0	0
	並列交互運転	200	200
h5 (mm)	50	50	50

※1 h3 ≧ h2とする。

なお、h3は計算によって決定する。

「下水道マンホールポンプ施設技術マニュアル 1997年6月 (財)下水道新技術推進機構 P.27」を参照。

※2 h5はフリクト起動点とする。

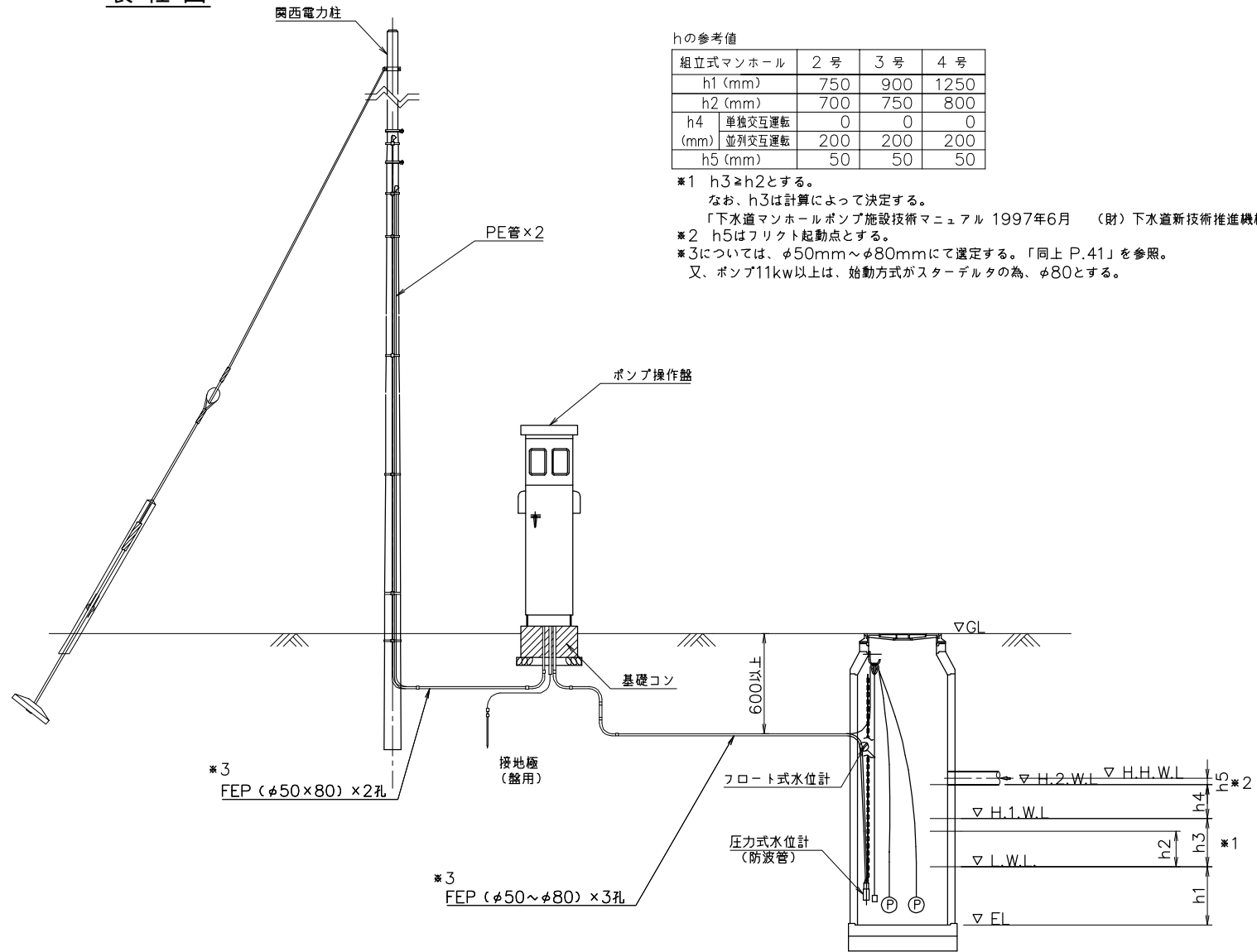
※3については、φ50mm~φ80mmにて選定する。「同上 P.41」を参照。

又、ポンプ11kw以上は、始動方式がスターデルタの為、φ80とする。

# マンホールポンプ設備参考図(5)

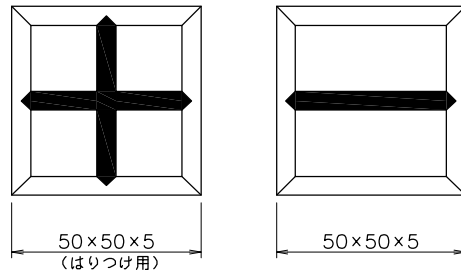
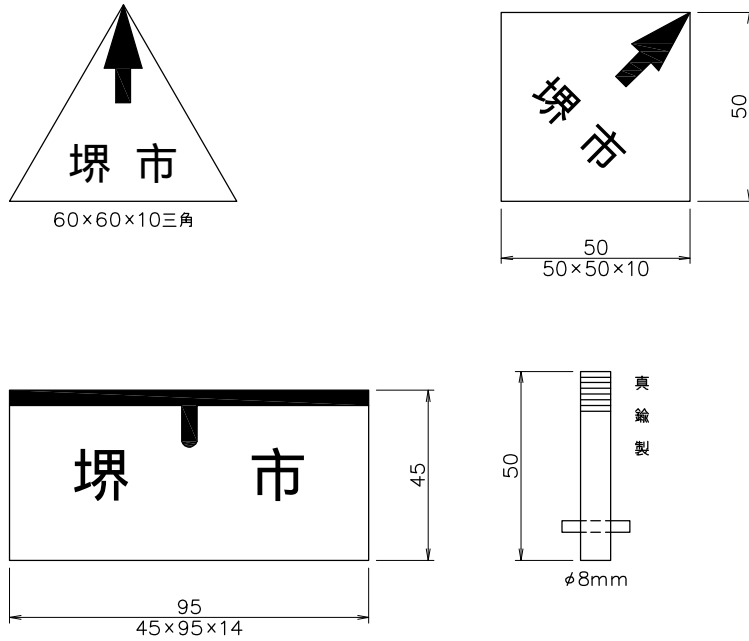
(埋設で、関電柱から引込む場合)

## 装柱図

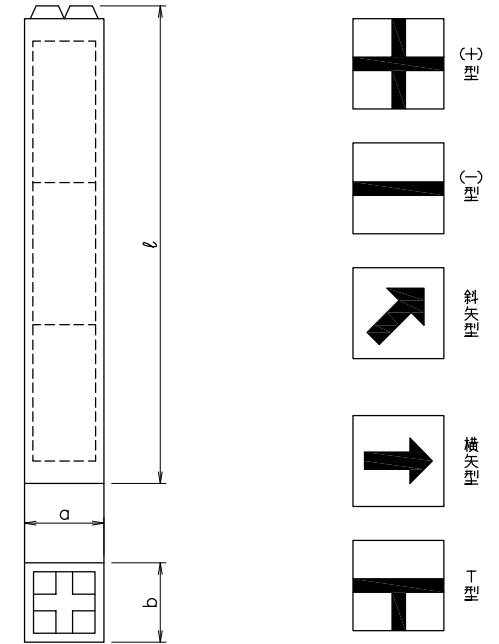


# 境界明示板及びコンクリート境界杭（参考図）

境界明示板  
(真鍮足つき)



コンクリート境界杭

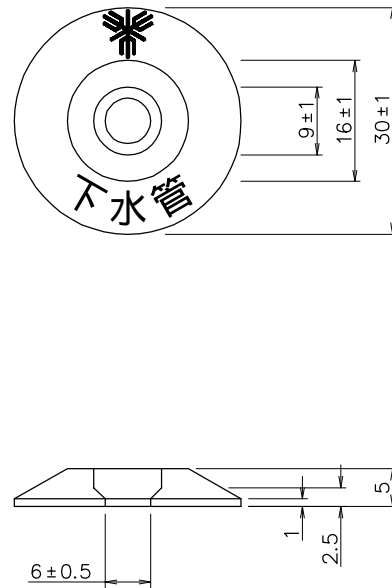


寸法 (mm)		
a	b	ℓ
60	60	200
		450
		600
75	75	200
		450
		600
90	90	300
		450
		600

他にも規格寸法の異なるものがあるので  
使用については承認を受けること。

# アルミ 30 堺市マーク 下水道

管止めピン  
(アルミ製/文字・マーク共黒色)



測量用釘 (5.5\*30)  
(材質: S45C クロイメートメッキ)

