

下水道設計標準図

堺市上下水道局

下水道設計標準図の主な改正点

平成5年4月改正

1. 90°～360°巻立基礎工の寸法変更
2. L型街渠工の基礎厚を10cmに変更
3. 副管の詳細図面の変更
4. 組立マンホールを参考図として掲載
5. JSWAS A-2, A-6 の図面掲載
6. JSWAS K-1 の図面掲載
7. φ300 汚水樹の詳細図掲載
8. φ300 汚水樹の鉄蓋詳細図掲載
9. 特定樹の詳細図掲載
10. 300×400雨水樹の詳細図掲載
11. 宅地内雨水樹（φ300）の詳細図掲載
12. 雨水樹（ダクタイルグレーティング）の詳細図掲載
13. 雨水樹調整ブロックの詳細図掲載
14. 堺市型マンホール鉄蓋の詳細図掲載
15. 足掛金物（150型）の寸法変更及びブロック積用の削除
16. 特殊組立マンホール（φ600）の足掛金物取付参考図
17. 境界明示板、コンクリート境界杭の参考図掲載
18. 府道復旧断面の変更

平成5年4月改正

19. コンクリート杭ブロック材料表

平成8年4月改正

20. マンホール鉄蓋詳細図φ600 T20をT25とT14に変更

平成18年4月改正

21. 全面改訂

平成20年4月改正

22. 足掛金物（ポリプロピレン樹脂被覆）参考図の修正

令和3年4月改正

23. 管布設工標準図 掲載
24. 基礎工（可とう性管の場合）（剛性管の場合）掲載
25. 副管付きマンホール構造標準図90°大曲Y φ200×φ150（VULT）を削除
26. 内副管マンホール構造標準図掲載
27. 硬質塩化ビニル製リブ付小型マンホール掲載
28. 短管の形状寸法 掲載
29. C形管の形状寸法を削除
30. ゴム輪受口自在曲管詳細図（JSWAS K-1）掲載
31. マンホール差口短管 下流用マンホール継手（参考図）を削除
32. マンホール差口短管 上流用マンホール継手（参考図）を削除
33. 下水道用硬質塩化ビニル管マンホール継手（JSWAS K-1）掲載
34. 下水道用硬質塩化ビニル管継手（AS 19）掲載
35. 下水道用リブ付硬質塩化ビニル管掲載
36. マンホール蓋詳細図（φ600）（T-25・T-14）平成14年8月1日版削除
37. マンホール蓋詳細図（φ600）（T-25・T-14）平成31年4月1日版掲載
38. 特殊組立マンホール（φ600）足掛金物 参考図を削除
39. 道路掘削跡本復旧工事断面図を変更
40. 遠心力鉄筋コンクリート管布設詳細図（コンクリート枕ブロック基礎工）を削除

令和4年4月改正

41. 基礎材（可とう性管の場合）

目 次 1

	ページ		ページ
1. 管渠布設図			
合流式単断面標準布設図	1	硬質塩化ビニル製小型マンホール用継手形状寸法（参考図） ...	25
分流式単断面標準布設図	2	硬質塩化ビニル製リブ付小型マンホール（1）（JSWAS K-17） ...	26
分流式複断面道路横断面図	3	硬質塩化ビニル製リブ付小型マンホール（2）（JSWAS K-17） ...	27
管布設工標準図	4	硬質塩化ビニル製リブ付小型マンホール（3）（JSWAS K-17） ...	28
		硬質塩化ビニル製リブ付小型マンホール（4）（JSWAS K-17） ...	29
		特殊組立マンホール参考図	30
		楕円組立マンホール参考図	31
		0号組立マンホール参考図	32
		1号組立マンホール参考図	33
		2号組立マンホール参考図	34
		3号組立マンホール参考図	35
		現場打マンホール一般図	36
2. 管渠基礎工			
基礎工（可とう性管の場合）	5		
基礎工（剛性管の場合）	6		
コンクリート基礎工（基礎角度90°）	7		
コンクリート基礎工（基礎角度120°）	8		
コンクリート基礎工（基礎角度180°）	9		
3. 各種道路側溝構造図			
現場打L型側溝構造図（その1）	10		
現場打L型側溝構造図（その2）	11		
現場打L型側溝構造図（その3）	12		
4. 各種マンホール構造図			
副管付マンホール構造標準図	13		
内副管付きマンホール（1）硬質塩ビ管	14		
内副管付きマンホール（2）リブ付硬質塩ビ管	15		
内副管付きマンホール（3）貼付型・リブ付硬質塩ビ管	16		
内副管付きマンホール（4）貼付型スリム・硬質塩ビ管	17		
インバートの形状	18		
塩ビマンホール（ストレート）参考図	19		
塩ビマンホール（ドロップ）参考図	20		
塩ビマンホール（流入位置自在）参考図	21		
質塩化ビニル製小型マンホールインバート形状寸法参考図（1）	22		
質塩化ビニル製小型マンホールインバート形状寸法参考図（2）	23		
質塩化ビニル製小型マンホールインバート形状寸法参考図（3）	24		
		5. 各種管渠材料寸法表（2次製品）	
		B形管の形状寸法（JSWAS A-1）	37
		短管の形状寸法（JSWAS A-1）	38
		N C形管の形状寸法（JSWAS A-1）	39
		下水道用鉄筋コンクリート管（外圧管）外圧強さ	40
		推進工法用鉄筋コンクリート管（JSWAS A-2）	41
		管の形状寸法（JSWAS A-2）	42
		中押管（S）（JAWAS A-2）	43
		中押管（T）（JAWAS A-2）	44
		推進工法用ガラス繊維鉄筋コンクリート管（JSWAS A-8）	45
		管の形状寸法（JSWAS A-8）	46
		中押管（S）（JSWAS A-8）	47
		中押管（T）（JSWAS A-8）	48
		下水道小口径管推進工法用鉄筋コンクリート管（JSWAS A-6） ..	49
		管の形状寸法（標準管）（JSWAS A-6）	50
		管の形状寸法（短管）（JSWAS A-6）	51
		硬質塩化ビニル管の形状寸法（JSWAS K-1）	52

目 次 2

	ページ
本管用片受直管（ゴム輪受口）	52
取付管用片受直管（ゴム輪受口）	52
曲管詳細図（ゴム輪受口）	53
ゴム輪受口自在曲管図（JSWAS K-1）	54
硬質塩化ビニル管90度曲管（副管）（JSWAS K-1）（90ST）	56
硬質塩化ビニル管用副管90度支管（JSWAS K-1）（VS）	57
鉄筋コンクリート管用副管90度支管（JSWAS K-1）（HS）	58
鉄筋コンクリート管用A形90度支管（取付管用） （JSWAS K-1）（A90SHR）	59
硬質塩化ビニル管用90度支管（取付管用） （JSWAS K-1）（90SVR）	60
下水道用硬質塩化ビニル管マンホール継手（JSWAS K-1）	61
下水道用硬質塩化ビニル管継手（AS 19）	62
下水道用リブ付硬質塩化ビニル管（JSWAS K-13）	64
コンクリートブロック（入口用）	71
コンクリートブロック（内径φ600用）	71
硬質塩化ビニル製樹標準設置図（90度三方向合流）	72
硬質塩化ビニル製樹標準設置図 （ドロップ90度三方向合流）	73
硬質塩化ビニル製樹 底付詳細図	74
宅地内コンクリート樹設置図（φ300）	75
汚水樹鉄蓋詳細図 φ300	76
宅地内コンクリート樹ブロック詳細図	77
雨水樹標準設置図（300x400）	78
雨水樹ブロック詳細図（300×400）（1）	79
雨水樹ブロック詳細図（300×400）（2）	80
雨水樹設置図（φ550）	81
歩道用雨水樹受枠及び蓋	82
雨水樹受枠及び蓋	83

	ページ
雨水樹調整ブロック詳細図	84
マンホール蓋詳細図 φ600（T-25. T-14）平成31年4月1日版	85
塩ビマンホールφ300用保護鉄蓋（T-14）	86
塩ビマンホールφ300用保護鉄蓋（T-25）	87
塩ビ製汚水樹用塩ビ蓋詳細図	88
鋳鉄製防護蓋詳細図（T-14）	89
鋳鉄製防護蓋詳細図（T-25）	90
足掛金物（ポリプロピレン樹脂被膜）参考図	91

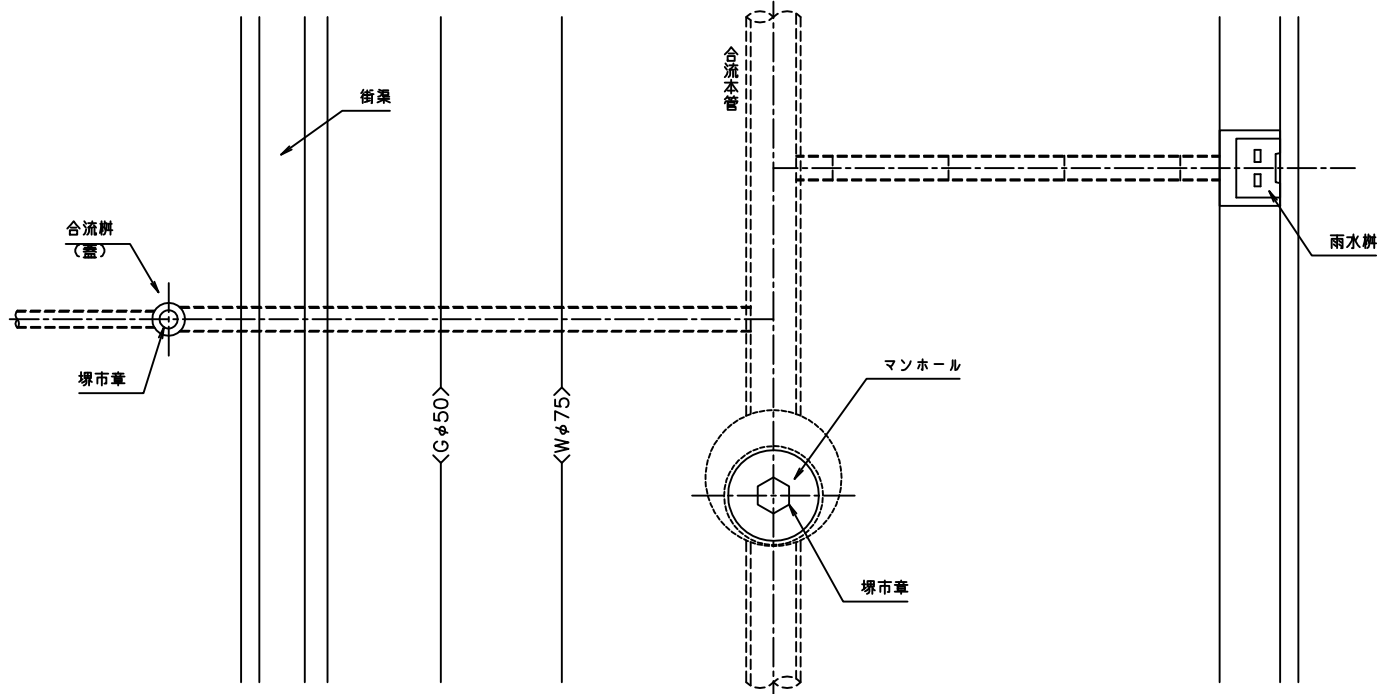
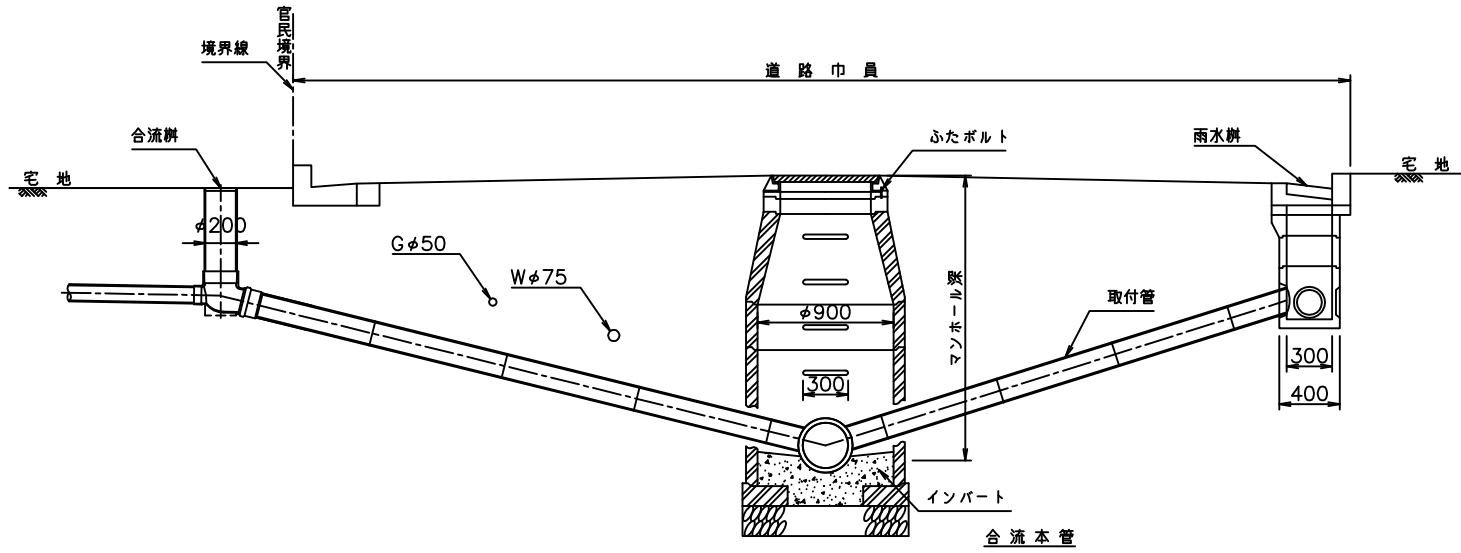
6. その他

マンホールポンプ設備参考図（1）	92
マンホールポンプ設備参考図（2）	93
マンホールポンプ設備参考図（3） （引込み柱を使用し、関電柱から架空で引込む場合1）	94
マンホールポンプ設備参考図（4） （引込み柱を使用し、関電柱から架空で引込む場合2）	95
マンホールポンプ設備参考図（5） （埋設で、関電柱からで引込む場合）	96
境界明示板及びコンクリート境界杭（参考図）	97
アルミφ30 堺市マーク下水道	98

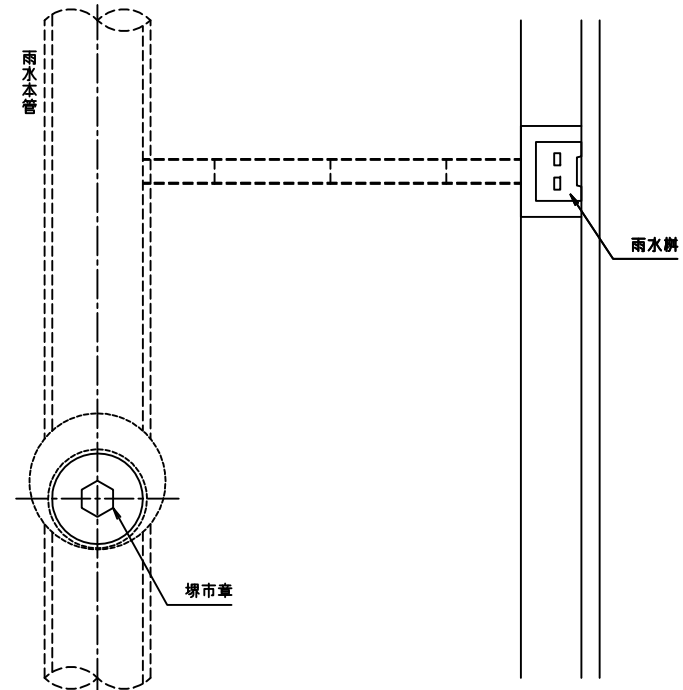
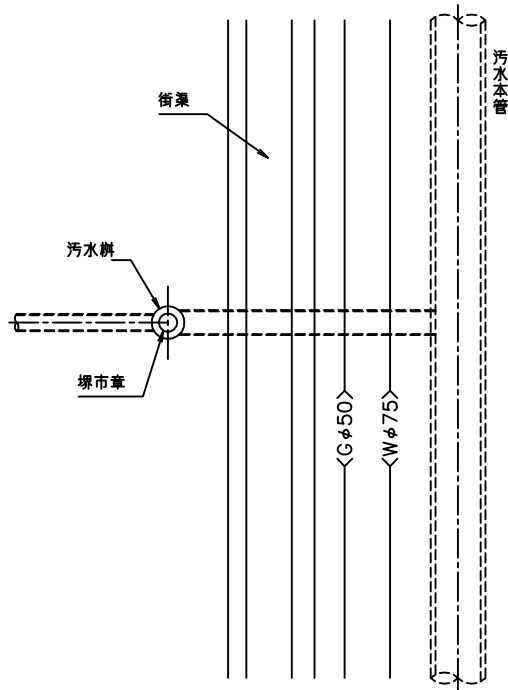
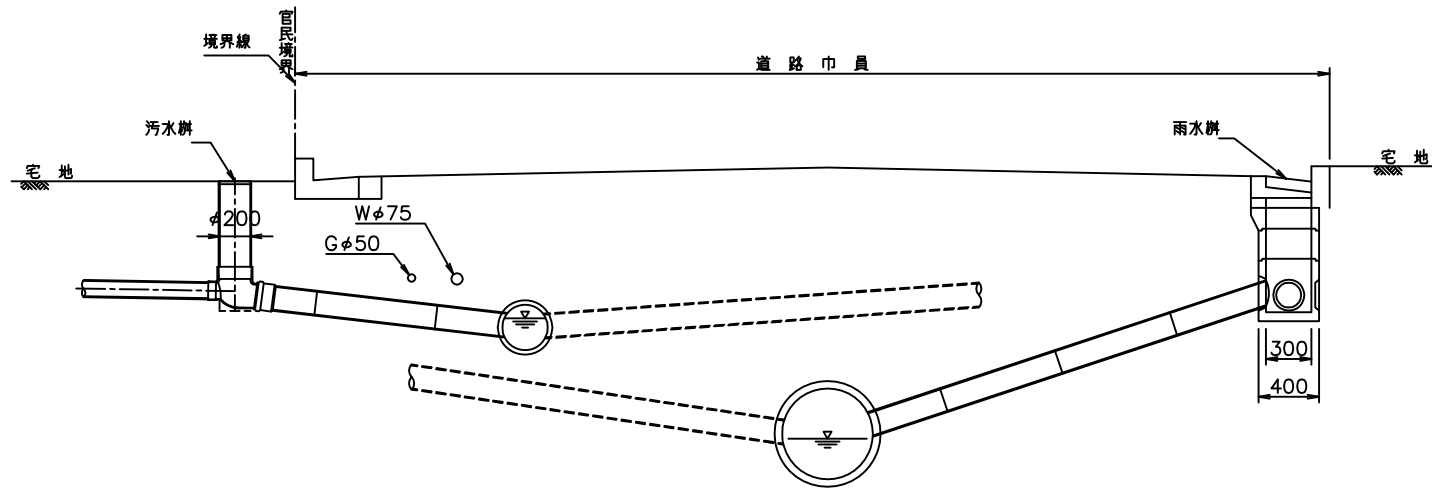
7. 道路掘削跡本復旧工事断面図

道路掘削跡本復旧工事断面図（市道）	99
道路掘削跡本復旧工事断面図（市道） （仮復旧時に一次本復旧で施行する場合の復旧方法）	100
道路掘削跡本復旧工事断面図（国・府道）	101
道路掘削跡本復旧工事断面図（国・府道） （仮復旧時に一次本復旧で施行する場合の復旧方法）	102

合流式単断面標準布設図

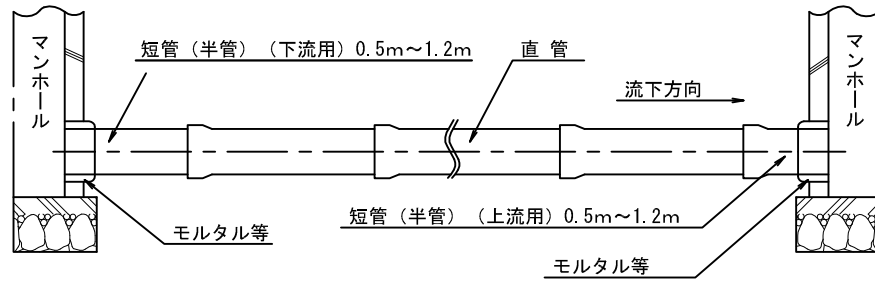


分流式单断面标准布设图

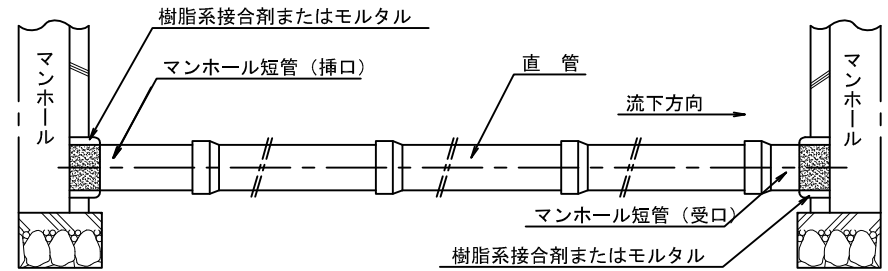


管布設工標準図

下水道用鉄筋コンクリート管布設標準図

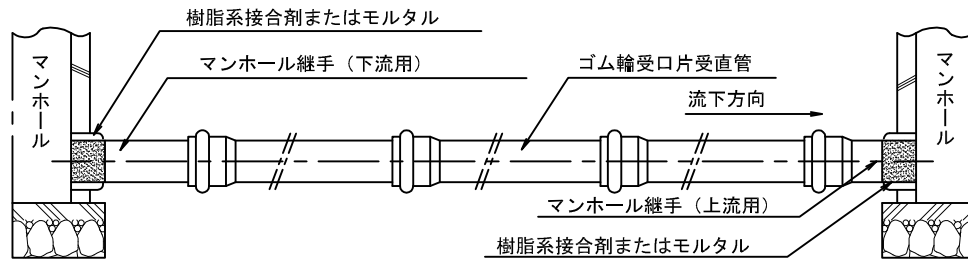


下水道用強化プラスチック複合管布設標準図



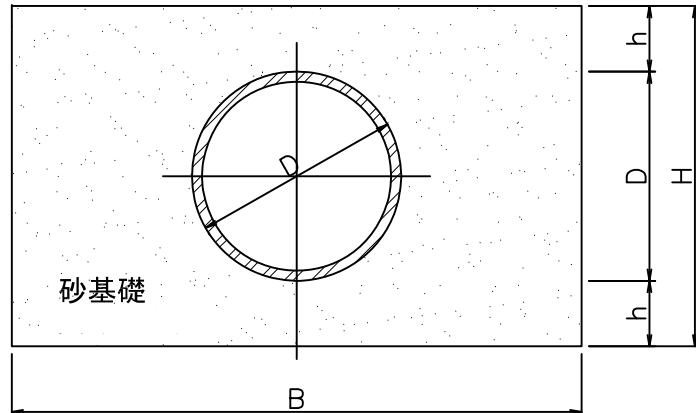
下水道用リブ付硬質塩化ビニル管布設標準図

下水道用硬質塩化ビニル管布設標準図



基礎工（可とう性管の場合）

下水道用硬質塩化ビニル管

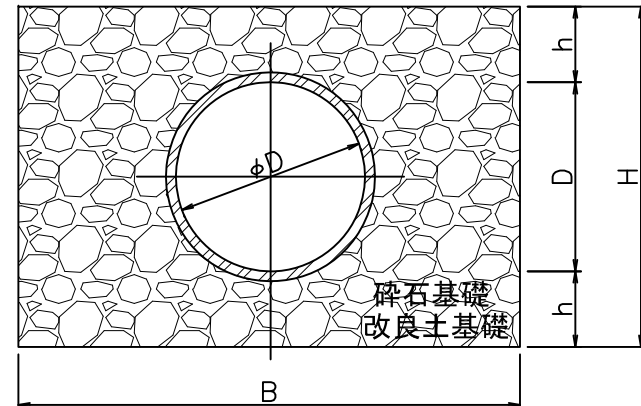


基礎材に含まれる礫の最大粒径は20mm以下とする。

寸法表

呼び径	外径 D (mm)	h (mm)	H (mm)	B (mm)
200	216	100	416	掘削幅
250	267	100	467	〃
300	318	100	518	〃
350	370	100	570	〃
400	420	100	620	〃
450	470	100	670	〃
500	520	100	720	〃
600	630	100	830	〃

下水道用リブ付硬質塩化ビニル管



碎石の種類と粒度範囲は、JSWAS K-13による。

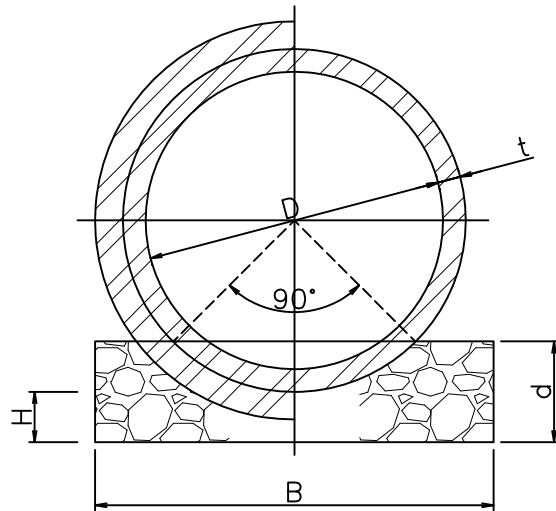
寸法表

呼び径	外径 D (mm)	h (mm)	H (mm)	B (mm)
200	206	100	406	掘削幅
250	256	100	456	〃
300	307	100	507	〃
350	357	100	557	〃
400	408	100	608	〃
450	458	100	658	〃

基礎工（剛性管の場合）

下水道用鉄筋コンクリート管

砂又は碎石90° 基礎

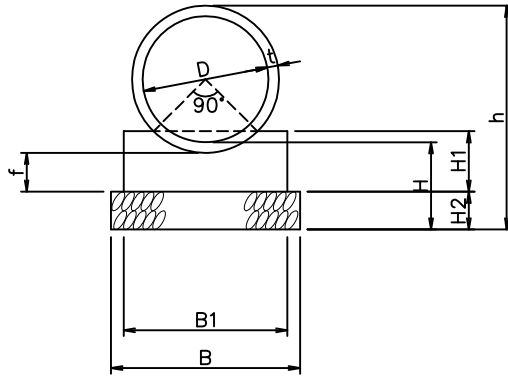


寸法表

呼び径D (mm)	管厚 t (mm)	d (mm)	基床厚 H (mm)	B (mm)	基礎材 (m ³)
250	28	200	150	450	0.833
300	30	210	150	500	0.958
350	32	210	150	550	1.033
400	35	220	150	550	1.052
450	38	230	150	600	1.183
500	42	240	150	650	1.317
600	50	310	200	750	1.975
700	58	320	200	850	2.245
800	66	340	200	950	2.610
900	75	360	200	1050	2.993
1000	82	370	200	1200	3.473
1100	88	390	200	1300	3.908
1200	95	410	200	1400	4.361
1350	103	430	200	1600	5.153

※基礎材は 10m 当たり

コンクリート基礎工（基礎角度90°）



$$H = H2 + f + t$$

$$H1 = f + t + h' \\ = f + 0.146 \cdot D + 0.293 \cdot t$$

$$h' = D/2 - (D/2 + t) \cdot \sqrt{2} / 2 \\ = 0.146 \cdot D - 0.707 \cdot t$$

$$\text{基礎 碎石} = B \times H2 \times 10.0$$

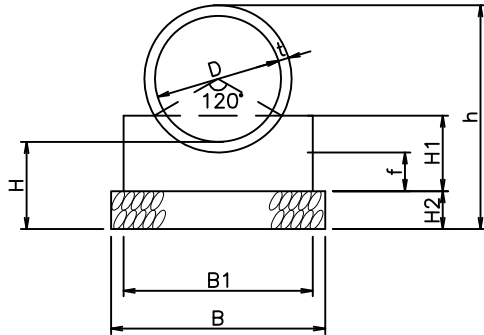
$$\text{コンクリート} = \{B1 \times H1 - 0.07135 \times (D + 2 \cdot t)^2\} \times 10.0$$

$$\text{型 枠} = 2 \times H1 \times 10.0$$

基礎角度 90°

寸 法 表										材 料 表			残 土
D	t	H	H1	H2	f	B1	B	h	L	基礎碎石	コンクリート	型 枠	
250	28	233	150	100	105	450	550	511	2.00	0.550	0.608	3.00	1.894
300	30	237	160	100	107	500	600	567	2.00	0.600	0.708	3.20	2.325
350	32	242	170	100	110	550	650	624	2.00	0.650	0.813	3.40	2.809
400	35	336	220	150	151	550	650	771	2.43	0.975	1.052	4.40	3.762
450	38	341	230	150	153	600	700	829	2.43	1.050	1.183	4.60	4.405
500	42	347	240	150	155	650	750	889	2.43	1.125	1.317	4.80	5.120
600	50	358	260	150	158	750	850	1008	2.43	1.275	1.600	5.20	6.724
700	58	409	320	150	201	850	950	1167	2.43	1.425	2.245	6.40	8.899
800	66	420	340	150	204	950	1050	1286	2.43	1.575	2.610	6.80	11.007
900	75	432	360	150	207	1050	1150	1407	2.43	1.725	2.993	7.20	13.377
1000	82	442	380	150	210	1200	1300	1524	2.43	1.950	3.593	7.60	16.184
1100	88	542	440	200	254	1300	1400	1730	2.43	2.800	4.558	8.80	20.145
1200	95	552	460	200	257	1400	1500	1847	2.43	3.000	5.061	9.20	23.335
1350	103	556	480	200	253	1600	1700	2009	2.43	3.400	5.953	9.60	28.367
1500	112	570	510	200	258	1750	1850	2182	2.36	3.700	6.804	10.20	33.846
1650	120	624	580	200	304	1900	2000	2394	2.36	4.000	8.471	11.60	40.525
1800	127	637	610	200	310	2100	2200	2564	2.36	4.400	9.800	12.20	47.333

コンクリート基礎工（基礎角度120°）



$$H1 = f + 1/2(D/2 + t)$$

基礎碎石 = $B \times H2 \times 10.0$

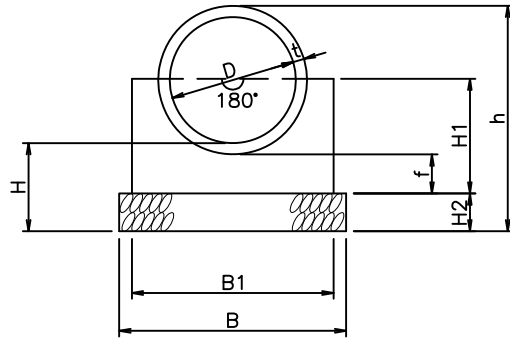
コンクリート = $\{B1 \times H1 - 0.1535462 \times (D + 2 \cdot t)^2\} \times 10.0$

型 枠 = $2 \times H1 \times 10.0$

基礎角度 120°

寸 法 表										材 料 表			残 土
D	t	H	H1	H2	f	B1	B	h	L	基礎碎石	コンクリート	型 枠	
250	28	232	180	100	104	500	600	510	2.00	0.600	0.756	3.60	2.092
300	30	230	190	100	100	550	650	560	2.00	0.650	0.846	3.80	2.514
350	32	239	210	100	107	600	700	621	2.00	0.700	0.997	4.20	3.043
400	35	338	270	150	153	650	750	773	2.43	1.125	1.416	5.40	4.276
450	38	347	290	150	159	700	800	835	2.43	1.200	1.605	5.80	4.978
500	42	346	300	150	154	750	850	888	2.43	1.275	1.726	6.00	5.680
600	50	355	330	150	155	850	950	1005	2.43	1.425	2.053	6.60	7.326
700	58	414	410	150	206	950	1050	1172	2.43	1.575	2.873	8.20	9.677
800	66	423	440	150	207	1100	1200	1289	2.43	1.800	3.506	8.80	12.128
900	75	433	470	150	208	1200	1300	1408	2.43	1.950	3.947	9.40	14.556
1000	82	441	500	150	209	1350	1450	1523	2.43	2.175	4.670	10.00	17.486
1100	88	539	570	200	251	1450	1550	1727	2.43	3.100	5.765	11.40	21.653
1200	95	548	600	200	253	1600	1700	1843	2.43	3.400	6.633	12.00	25.208
1350	103	554	640	200	251	1750	1850	2007	2.43	3.700	7.482	12.80	30.198
1500	112	571	690	200	259	1950	2050	2183	2.36	4.100	8.891	13.80	36.335
1650	120	628	780	200	308	2150	2250	2398	2.36	4.500	11.285	15.60	43.840
1800	127	634	820	200	307	2300	2400	2561	2.36	4.800	12.382	16.40	50.317

コンクリート基礎工（基礎角度180°）



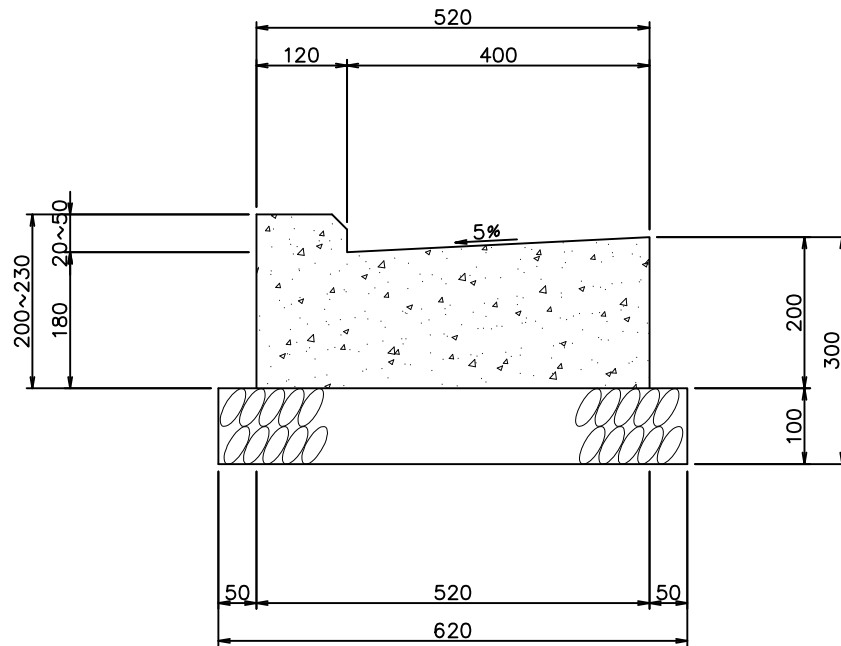
$$\begin{aligned} \text{基礎碎石} &= B \times H2 \times 10.0 \\ \text{コンクリート} &= \{B1 \times H1 - 0.392699 \times (D+2 \cdot t)^2\} \times 10.0 \\ \text{型 枠} &= 2 \times H1 \times 10.0 \\ \text{残 土} &= \{B \times H2 + B1 \times H1 + 0.392699 \times (D+2 \cdot t)^2\} \times 10.0 \end{aligned}$$

基礎角度 180°

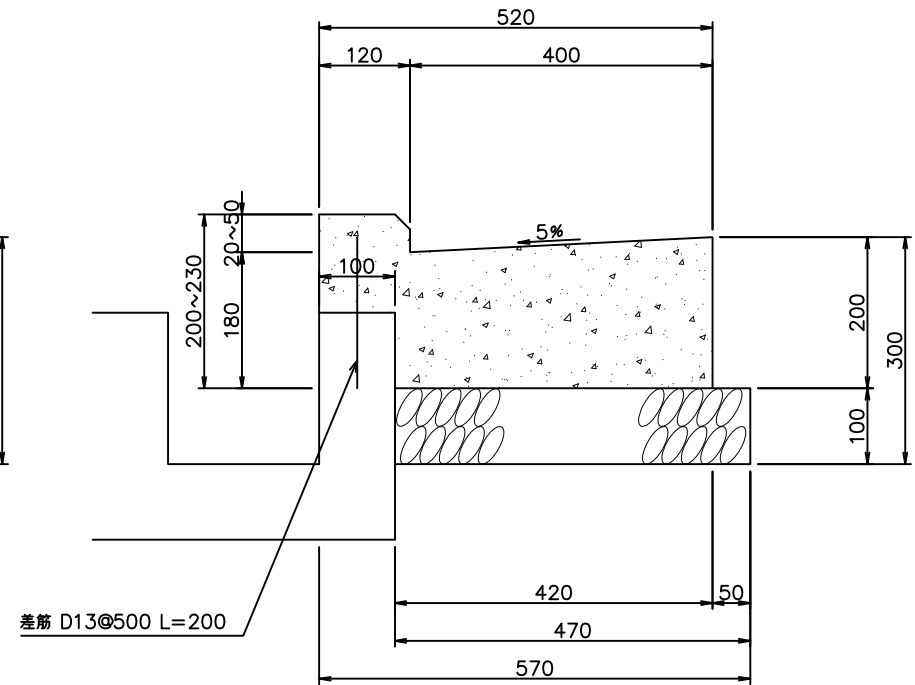
寸 法 表										材 料 表			残 土
D	t	H	H1	H2	f	B1	B	h	L	基礎碎石	コンクリート	型 枠	
250	28	235	260	100	107	550	650	513	2.00	0.650	1.062	5.20	2.448
300	30	230	280	100	100	600	700	560	2.00	0.700	1.171	5.60	2.889
350	32	235	310	100	103	650	750	617	2.00	0.750	1.342	6.20	3.438
400	35	340	390	150	155	700	800	775	2.43	1.200	1.863	7.80	4.797
450	38	345	420	150	157	750	850	833	2.43	1.275	2.063	8.40	5.512
500	42	350	450	150	158	800	900	892	2.43	1.350	2.261	9.00	6.289
600	50	350	500	150	150	900	1000	1000	2.43	1.500	2.576	10.00	7.924
700	58	410	610	150	202	1050	1150	1168	2.43	1.725	3.790	12.20	10.745
800	66	420	670	150	204	1200	1300	1286	2.43	1.950	4.629	13.40	13.401
900	75	430	730	150	205	1350	1450	1405	2.43	2.175	5.525	14.60	16.360
1000	82	440	790	150	208	1450	1550	1522	2.43	2.325	6.134	15.80	19.101
1100	88	540	890	200	252	1600	1700	1728	2.43	3.400	7.846	17.80	24.034
1200	95	550	950	200	255	1750	1850	1845	2.43	3.700	9.038	19.00	27.912
1350	103	555	1030	200	252	1900	2000	2008	2.43	4.000	10.062	20.60	33.078
1500	112	570	1120	200	258	2100	2200	2182	2.36	4.400	11.848	22.40	39.592
1650	120	625	1250	200	305	2350	2450	2395	2.36	4.900	15.347	25.00	48.303
1800	127	630	1330	200	303	2500	2600	2557	2.36	5.200	16.682	26.60	55.018

現場打L型側溝構造図（その2）

L型側溝（2）
（裏型枠有り）



L型側溝（3）



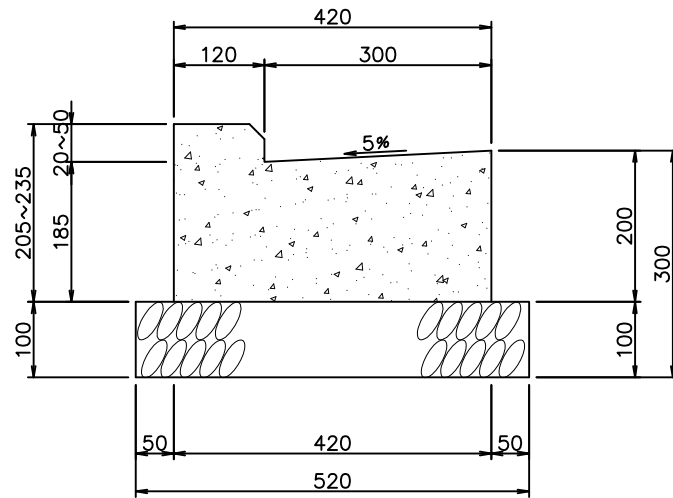
注) ・基礎は碎石基礎とする。

・街渠工部コンクリートには10mごとに伸縮目地を設けること。

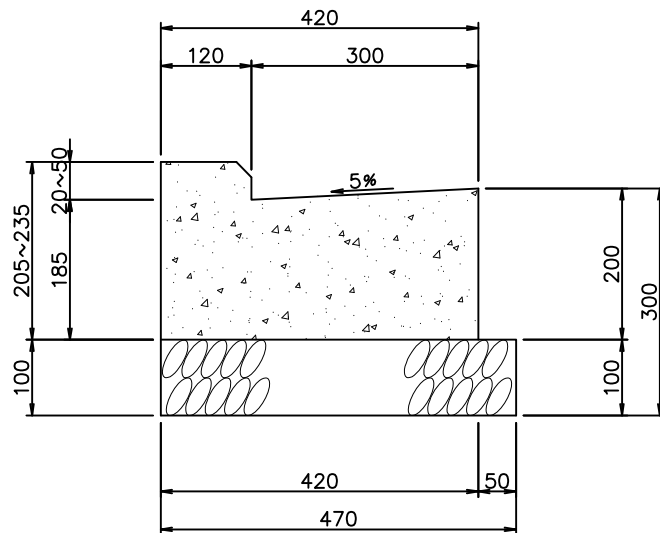
・車輛出入口部は段差50mm
人、車椅子及びコンテナ出入口部は段差20mm

現場打L型側溝構造図（その3）

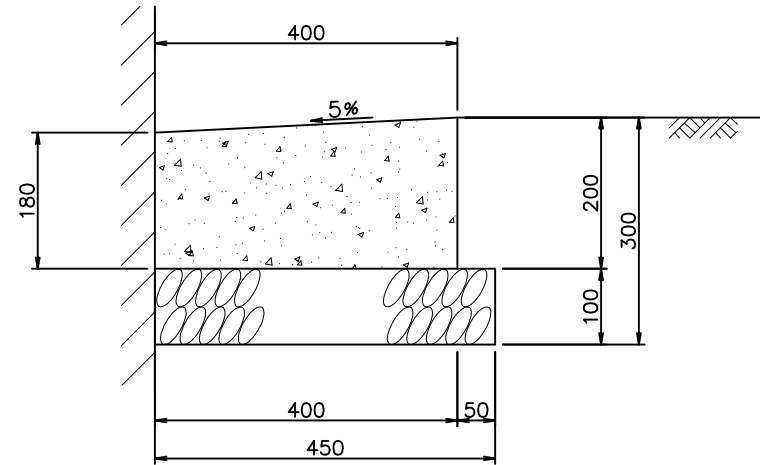
L型側溝（4）
(裏型枠有り)



L型側溝（5）
(裏型枠無し)



エプロン築造図



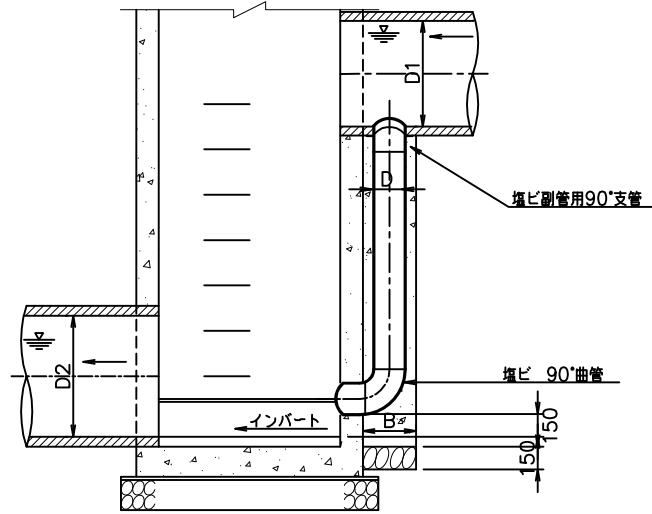
注) ・基礎は砕石基礎とする。

・街渠工部コンクリートには10mごとに伸縮目地を設けること。

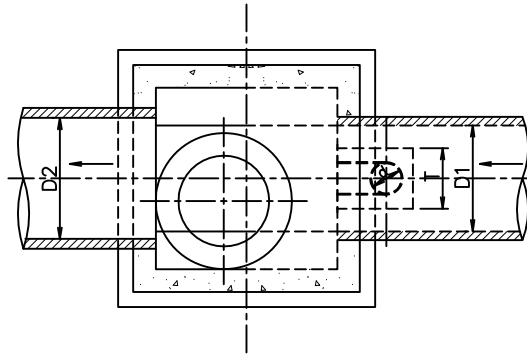
・車輛出入口部は段差50mm、
人、車椅子及びコンテナ出入口部は段差20mm

副管付きマンホール構造標準図

断面図



平面図

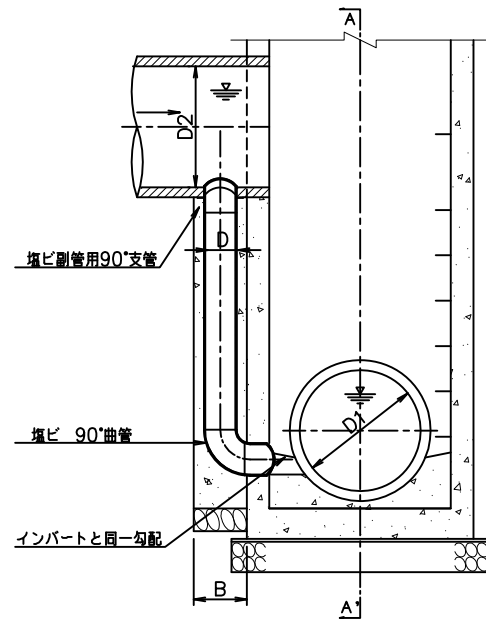


(イ) 副管径の決め方

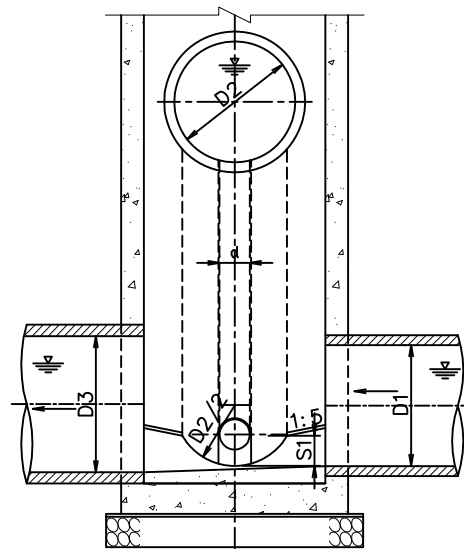
	本管の内径	副管の内径
汚水管	200mm	150mm
	250~400mm	200mm
	450~500mm	250mm
	600mm	300mm
雨水管	一律	200mm

本管の内径が1100mm以上の場合は、階段人孔等を検討すること。

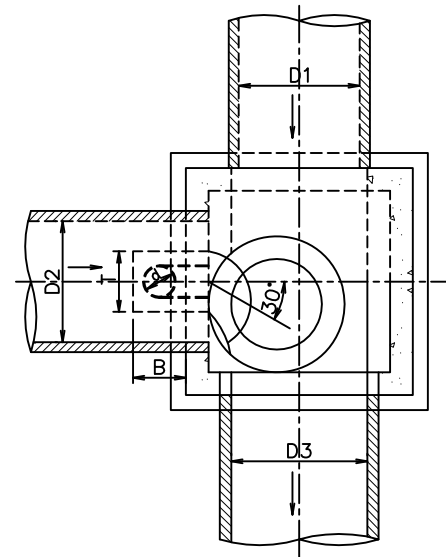
断面図



A-A' 断面図



平面図



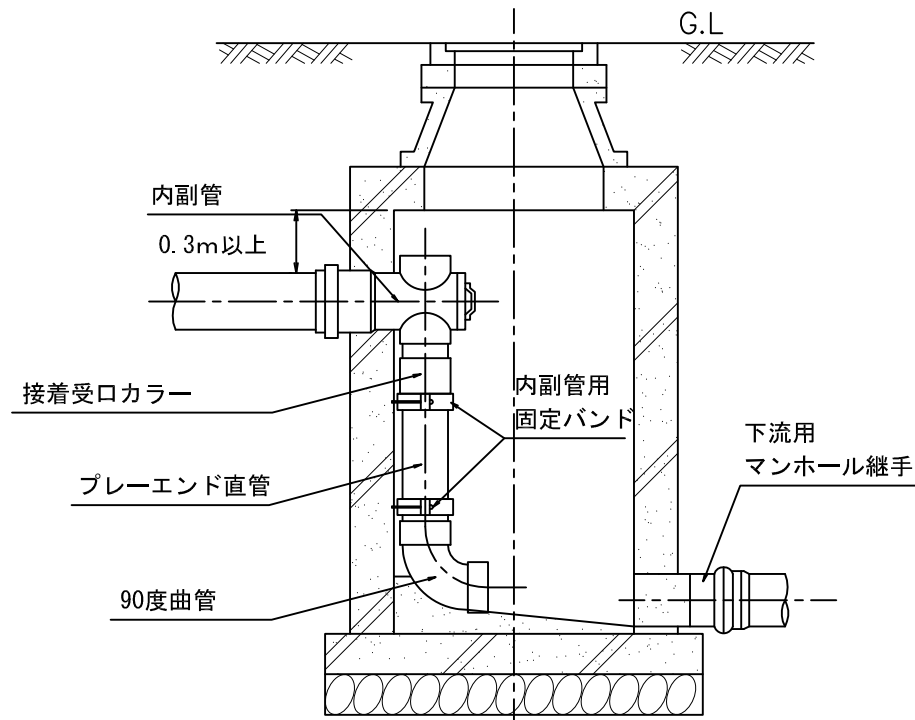
d (mm)	B (mm)	T (mm)
150	300	350
200	350	400
250	400	450
300	500	550

$$S1 \geq 0.25D2$$

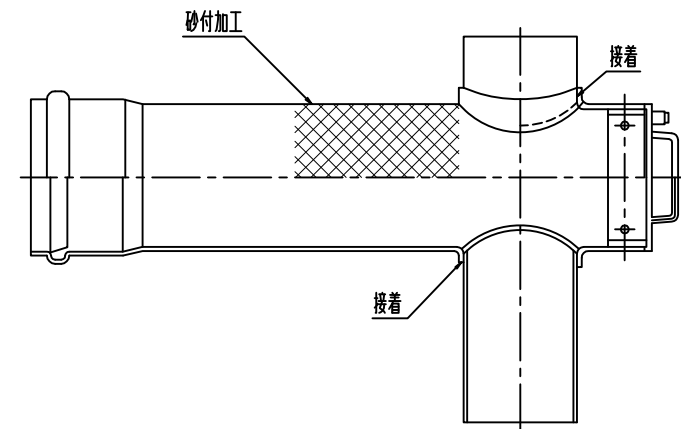
内副管付きマンホール構造標準図 (1)

硬質塩化ビニル管

断面図



塩ビ管用一体型内副管 (参考)



※1号マンホール（内径900mm）に内副管を設置する場合は、協議を行うこと。

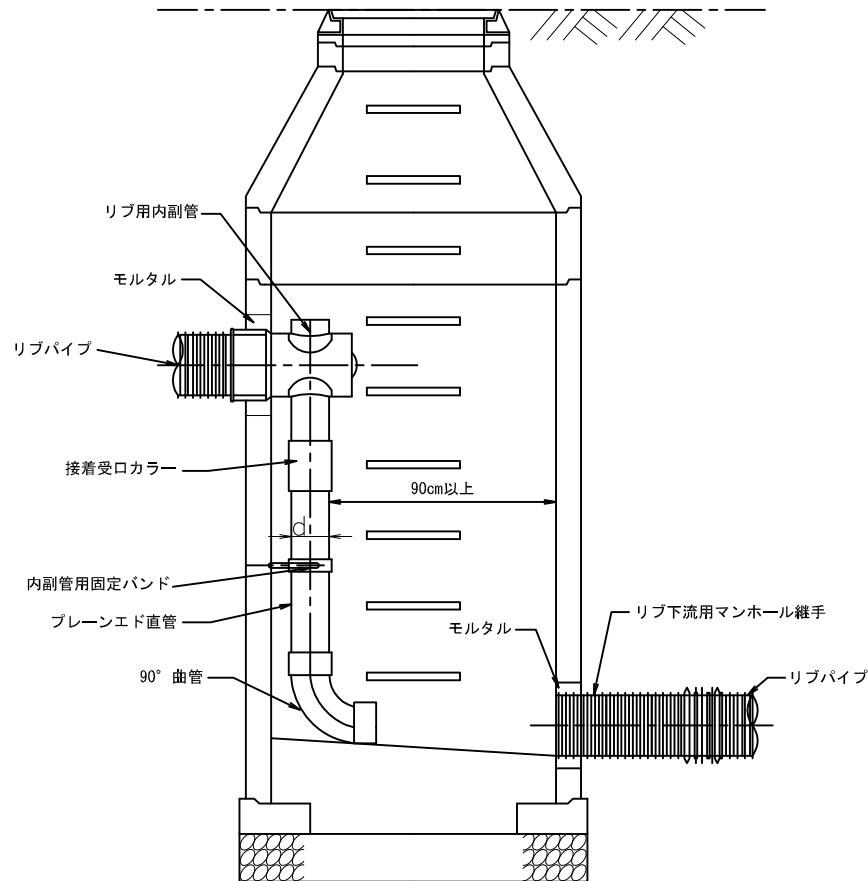
なお、内副管継手は、メーカーにより 種類、形、仕様等が異なるものがあるので、監督員の承認を受けること。

注) 本図は、製品の基本形状を示すものであり、製品の構造等を指定するものではない。

内副管付きマンホール構造標準図 (2)

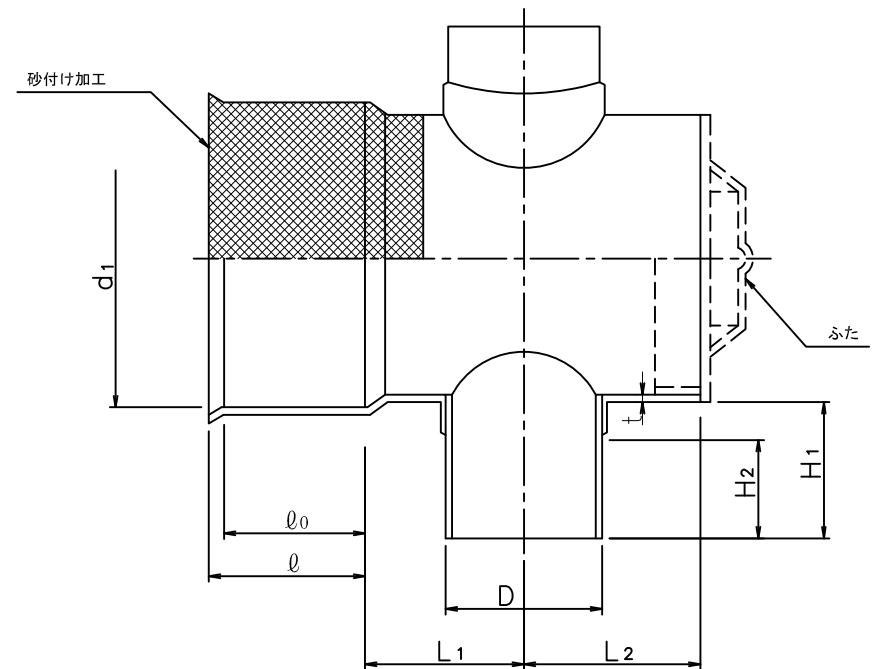
リブ付硬質塩化ビニル管

断面図



リブ用内副管 (JSWAS K-13)

(寸法により規格がない場合、これに準ずるものとする。)



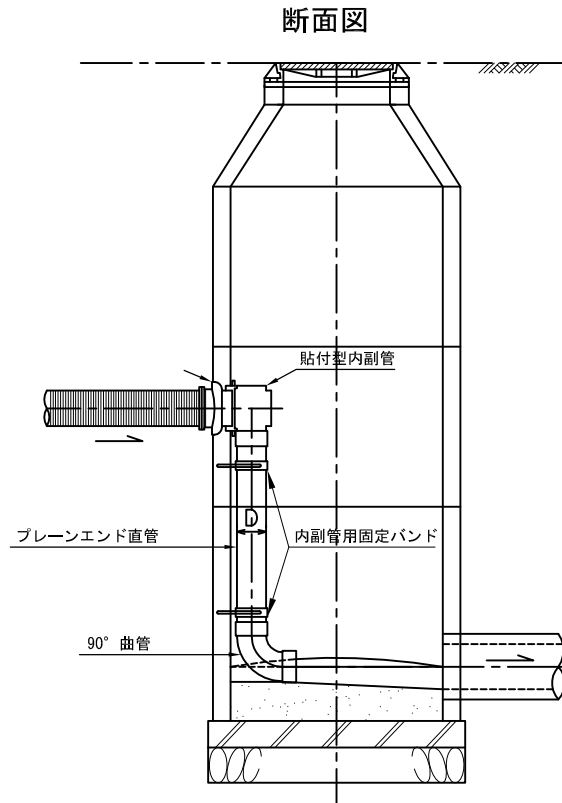
※1号マンホール（内径900mm）に内副管を設置する

場合は、協議を行うこと。

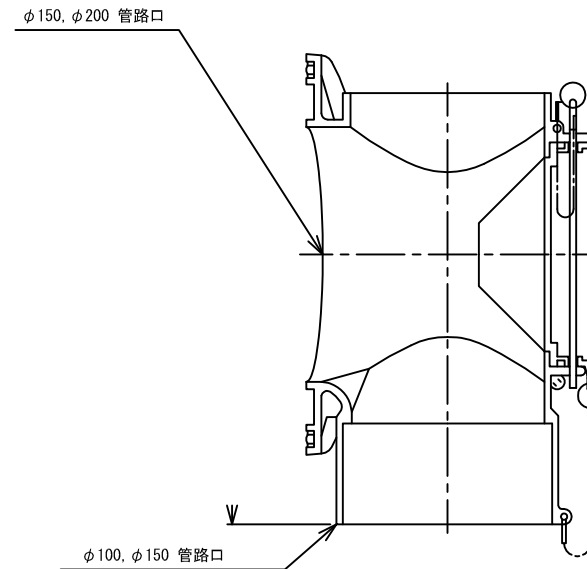
なお、内副管継手は、メーカーにより 種類、形、仕様等が異なるものがあるので、監督員の承認を受けること。

内副管付きマンホール構造標準図 (3)

貼付型・リブ付硬質塩化ビニル管



貼付型内副管 (参考)

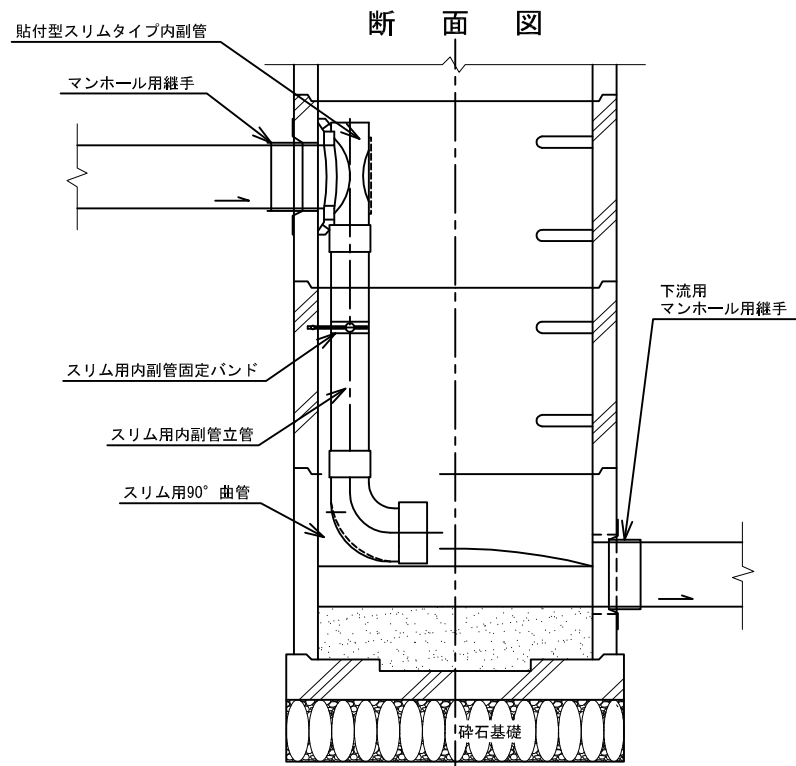


※1号マンホール（内径900m）に内副管を設置する場合は、協議を行うこと。
なお、内副管継手は、メーカーにより 種類、形、仕様等が異なるものがあるので、監督員の承認を受けること。

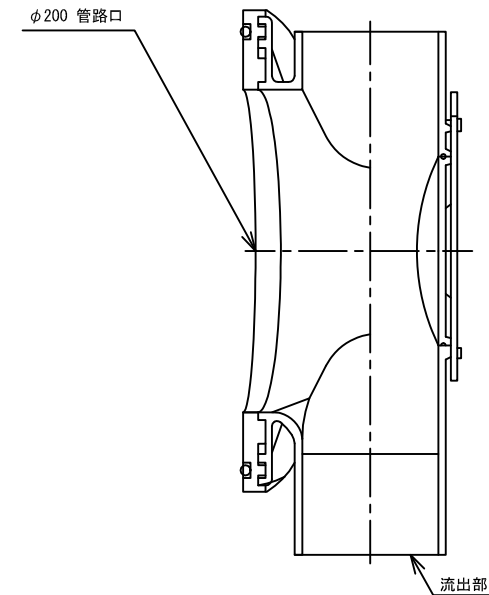
注) 本図は、製品の基本形状を示すものであり、製品の構造等を指定するものではない。

内副管付きマンホール構造標準図 (4)

貼付型スリム・硬質塩化ビニル管



貼付型スリム内副管 (参考)

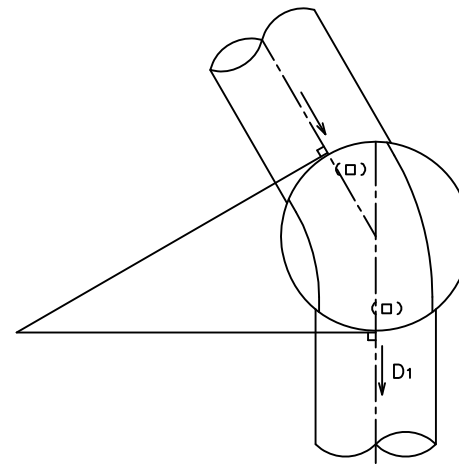
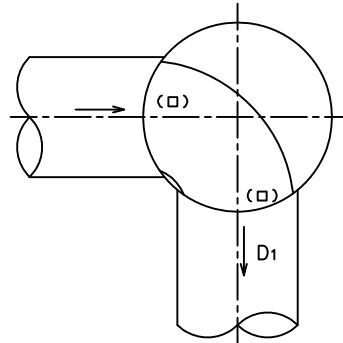
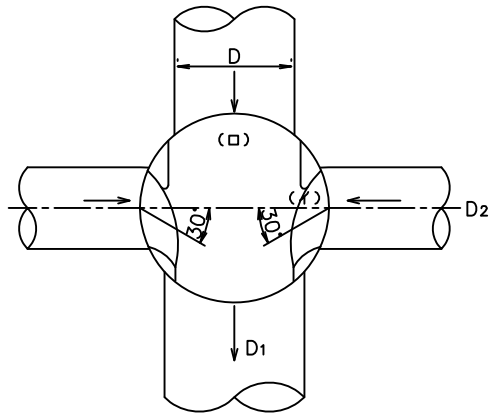


※1号マンホール（内径900mm）に内副管を設置する場合は、協議を行うこと。

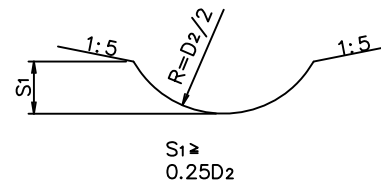
なお、内副管継手は、メーカーにより種類、形、仕様等が異なるものがあるので、監督員の承認を受けること。

注) 本図は、製品の基本形状を示すものであり、製品の構造等を指定するものではない。

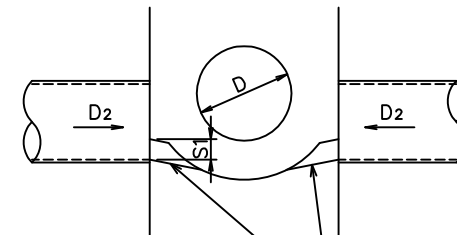
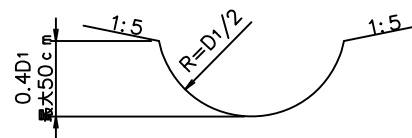
インバートの形状



流入管に於けるインバート (イ)



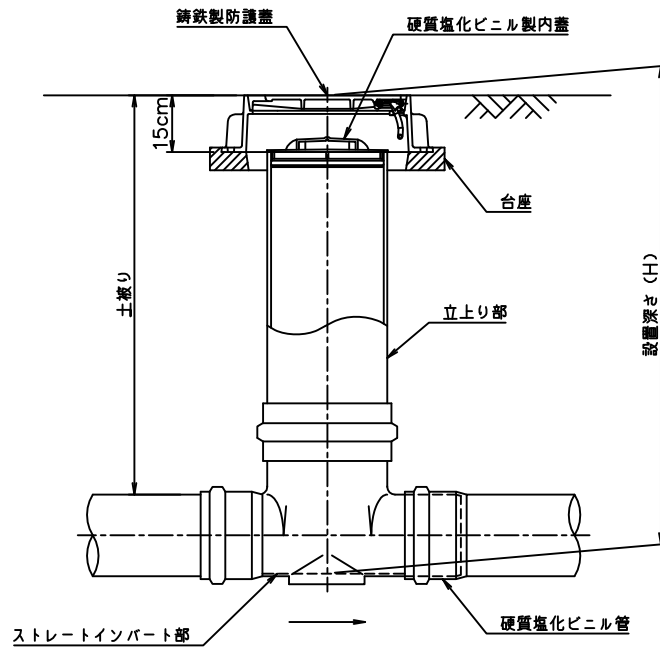
本管に於けるインバート (ロ)



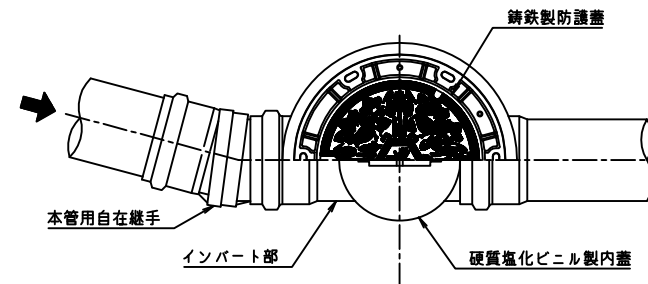
インバートの勾配に同一 (1:5)

塩ビマンホール（ストレート）参考図

断面図

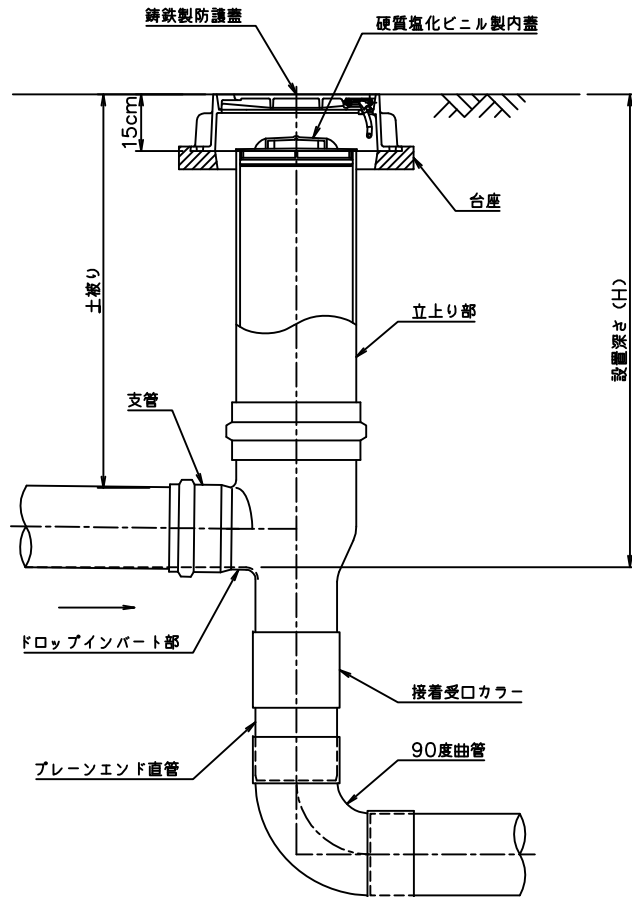


平面図

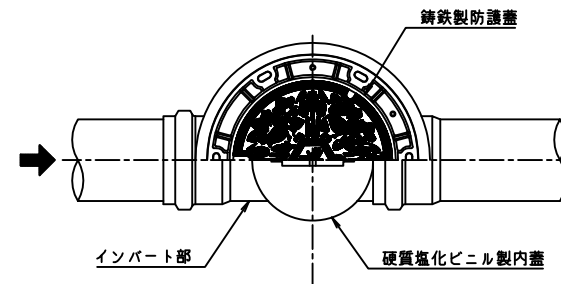


塩ビマンホール（ドロップ）参考図

断面図

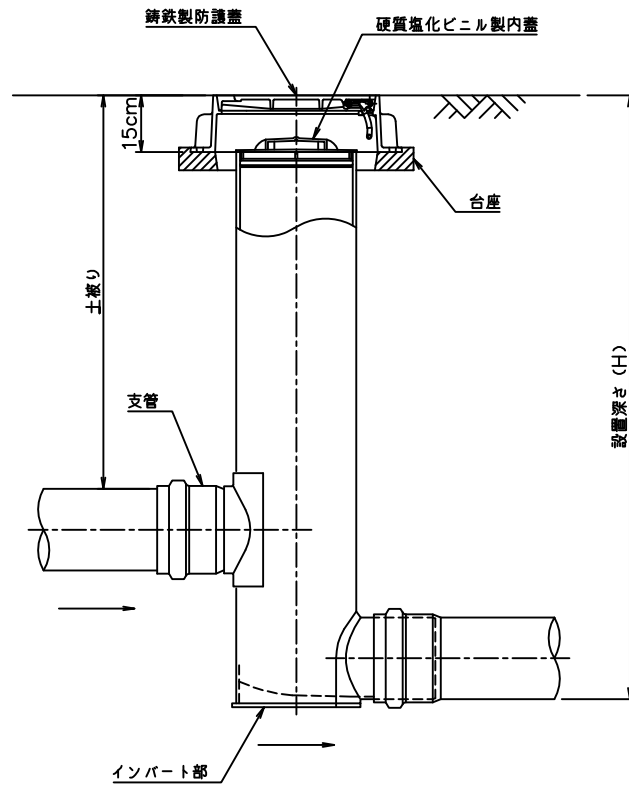


平面図

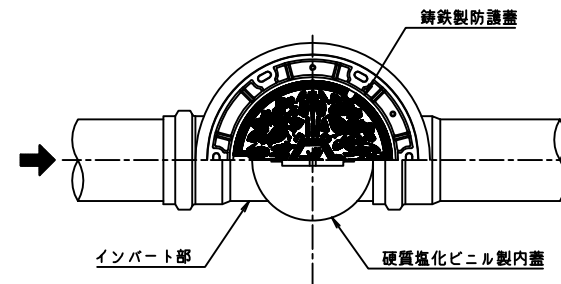


塩ビマンホール（流入位置自在）参考図

断面図



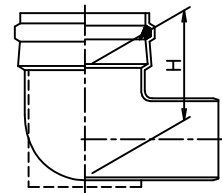
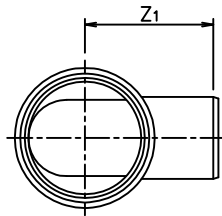
平面図



硬質塩化ビニル製小型マンホールインバート形状寸法参考図（１）

起点（略号 KT）

ゴム輪受口形



（単位：mm）

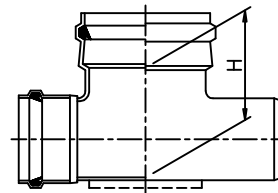
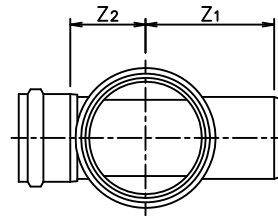
呼び径	Z ₁	H（最小）
管径 マンホール径 （最小）	受口形	
200-300	290	255
250-300	350	310

※差し口形でも可

注 破線で示すように安定脚を設けてよい。
なお、その形状は、規定しない。

ストレート（略号 ST）

ゴム輪受口形



（単位：mm）

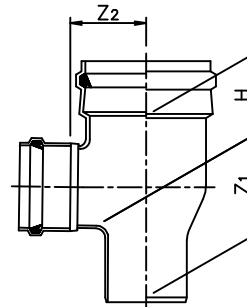
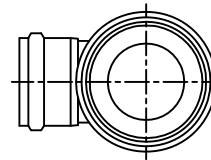
呼び径	Z ₁	Z ₂	H（最小）
管径 マンホール径 （最小）	（最小）	受口形	
200-300	290	180	255
250-300	350	190	310

※差し口形でも可

注 破線で示すように安定脚を設けてよい。
なお、その形状は、規定しない。

ドロップ（略号 DR）

ゴム輪受口形



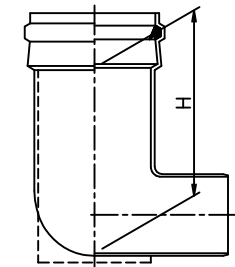
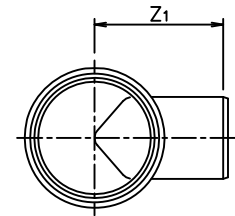
（単位：mm）

呼び径	Z ₁	Z ₂	H（最小）
管径 マンホール径 （最小）	（最小）	受口形	
200-300	170	180	255
250-300	220		310

※差し口形でも可

流入位置自在（略号 KDR）

ゴム輪受口形



（単位：mm）

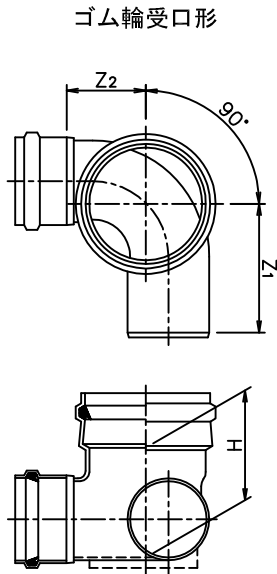
呼び径	Z ₁	H（最小）
管径 マンホール径 （最小）	受口形	
200-300	290	1000
250-300	350	1200

※差し口形でも可

注 1.破線で示すように安定脚を設けてよい。
なお、その形状は、規定しない。
2.差し口形の先端部は、面取りをしない
形状としてもよい。

硬質塩化ビニル製小型マンホールインバート形状寸法参考図（2）

90度曲り「右・左」（略号 90L）



本図は、90度曲り（左）を示したものである。

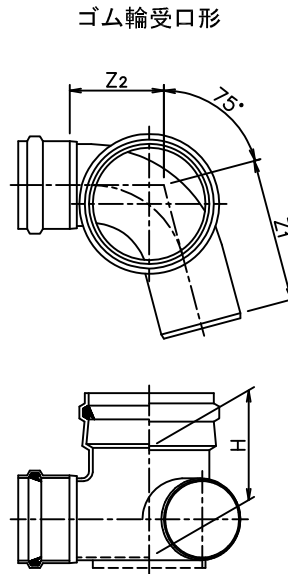
（単位: mm）

呼び径	Z1	Z2	H (最小)
管径 マンホー径 (最小)	(最小)	(最小)	受口形
200-300	290	200	255
250-300	360	210	310

※差し口形でも可

注 破線で示すように安定脚を設けてよい。
なお、その形状は、規定しない。

75度曲り「右・左」（略号 75L）



本図は、75度曲り（左）を示したものである。

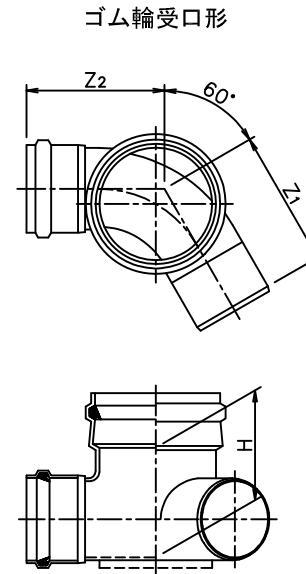
（単位: mm）

呼び径	Z1	Z2	H (最小)
管径 マンホー径 (最小)	(最小)	(最小)	受口形
200-300	290	200	255
250-300	360	210	310

※差し口形でも可

注 破線で示すように安定脚を設けてよい。
なお、その形状は、規定しない。

60度曲り「右・左」（略号 60L）



本図は、60度曲り（左）を示したものである。

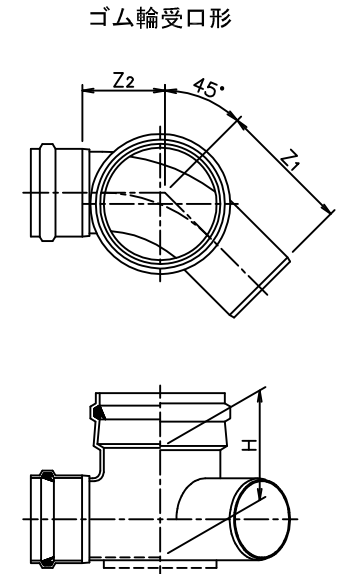
（単位: mm）

呼び径	Z1	Z2	H (最小)
管径 マンホー径 (最小)	(最小)	(最小)	受口形
200-300	290	200	255
250-300	360	210	310

※差し口形でも可

注 破線で示すように安定脚を設けてよい。
なお、その形状は、規定しない。

45度曲り「右・左」（略号 45L）



本図は、45度曲り（左）を示したものである。

（単位: mm）

呼び径	Z1	Z2	H (最小)
管径 マンホー径 (最小)	(最小)	(最小)	受口形
200-300	290	200	255
250-300	360	210	310

※差し口形でも可

注 破線で示すように安定脚を設けてよい。
なお、その形状は、規定しない。

硬質塩化ビニル製小型マンホールインバート形状寸法参考図 (3)

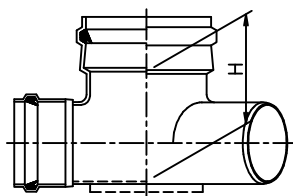
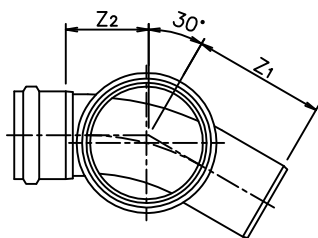
30度曲り「右・左」 (略号 30L)

15度曲り「右・左」 (略号 15L)

90度合流「右・左」 (略号 90Y)

45度合流「右・左」 (略号 45Y)

ゴム輪受口形



本図は、30度曲り (左) を示したものである。

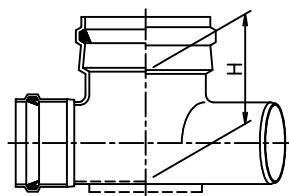
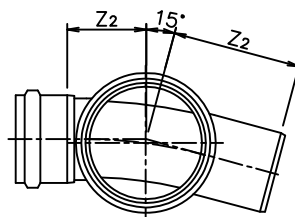
(単位: mm)

呼び径	Z1	Z2	H (最小)
管径 マホ-径 (最小) 受口形			
200-300	290	200	255
250-300	360	210	310

※差し口形でも可

注 破線で示すように安定脚を設けてよい。
なお、その形状は、規定しない。

ゴム輪受口形



本図は、15度曲り (左) を示したものである。

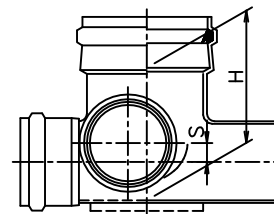
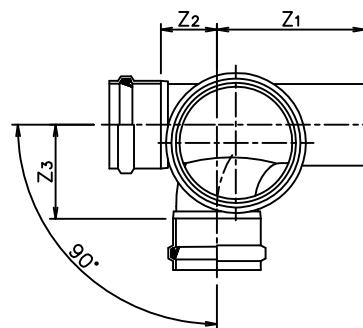
(単位: mm)

呼び径	Z1	Z2	H (最小)
管径 マホ-径 (最小) 受口形			
200-300	290	200	255
250-300	360	210	310

※差し口形でも可

注 破線で示すように安定脚を設けてよい。
なお、その形状は、規定しない。

ゴム輪受口形



本図は、90度合流 (左) を示したものである。

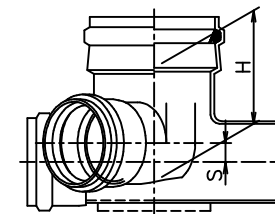
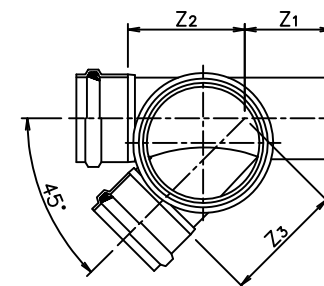
(単位: mm)

呼び径	Z1	Z2	Z3	S		H (最小)
				(最小)	(最大)	
管径 マホ-径 (最小) 受口形						
200-300	320	140	220	15	55	255

※差し口形でも可

注 破線で示すように安定脚を設けてよい。
なお、その形状は、規定しない。

ゴム輪受口形



本図は、45度合流 (左) を示したものである。

(単位: mm)

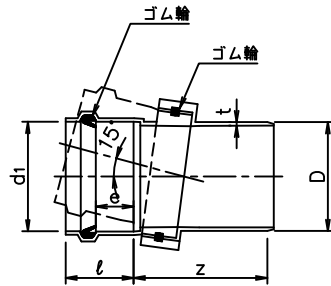
呼び径	Z1	Z2	Z3	S		H (最小)
				(最小)	(最大)	
管径 マホ-径 (最小) 受口形						
200-300	200	300	290	15	55	255

※差し口形でも可

注 破線で示すように安定脚を設けてよい。
なお、その形状は、規定しない。

硬質塩化ビニル製小型マンホール用継手形状寸法参考図

本管用自在継手 (略号 PMF)

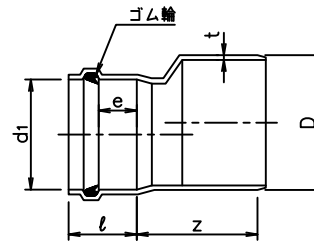


(単位: mm)

呼び径	D		d1 (最小)	e (最小)	l (最小)	z (最小)	t (最小)
	基本寸法	許容差					
200	216	±0.7	216.9	52	185	240	6.5
250	267	±0.9	268.1	57	205	300	7.8

- 注1. ゴム輪の形状及びゴム周辺部の形状は、規定しない。
 2. 差し口外径Dとは、任意箇所における相互に等間隔な2方向以上の外径測定値の平均値、又は円周測定値を円周率3.142で除した値をいう。
 3. 受口内径d1は、直角2方向以上の内径測定値の平均値とする。

本管用異径継手 (略号 IHR)

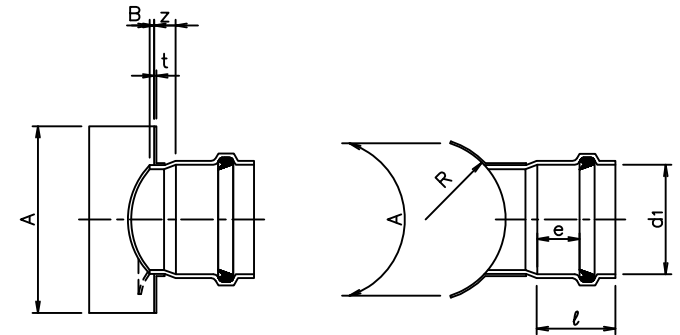


(単位: mm)

呼び径	D		d1 (最小)	e (最小)	l (最小)	z (最小)	t (最小)
	基本寸法	許容差					
250×200	267	±0.9	216.9	52	185	230	7.8

- 注1. ゴム輪の形状及びゴム周辺部の形状は、規定しない。
 2. 差し口外径Dとは、任意箇所における相互に等間隔な2方向以上の外径測定値の平均値、又は円周測定値を円周率3.142で除した値をいう。
 3. 受口内径d1は、直角2方向以上の内径測定値の平均値とする。

くら型マンホール継手 (略号 KDRS)



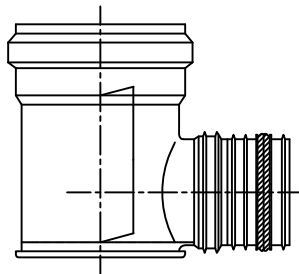
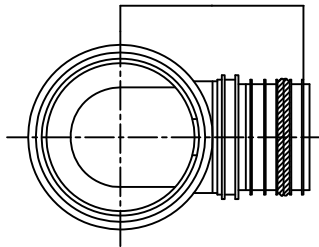
(単位: mm)

呼び径	d1 (最小)	e (最小)	l (最大)	z (最小)	t (最小)	A (最小)	B (最大)	R (参考)
250-300	268.1	57	205					

- 注1. ゴム輪の形状及びゴム周辺部の形状は、規定しない。
 2. 差し口外径Dとは、任意箇所における相互に等間隔な2方向以上の外径測定値の平均値、又は円周測定値を円周率3.142で除した値をいう。
 3. 受口内径d1は、直角2方向以上の内径測定値の平均値とする。

硬質塩化ビニル製リブ付小型マンホールインバート形状寸法参考図 (1) (JSWAS K-17)

起点 (略号 KT-PRP)

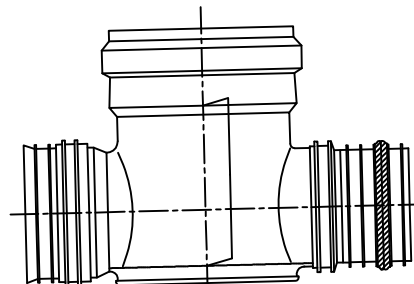
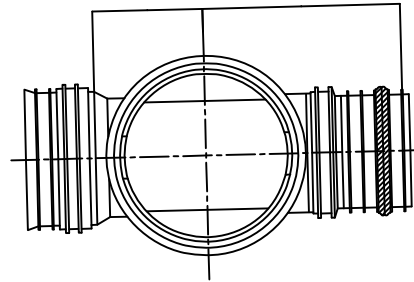


(単位:mm)

呼び径		H (最小)	Z1 (最小)
管径	マンホール径		
200	300	255	290

ストレート (略号 ST-PRP)

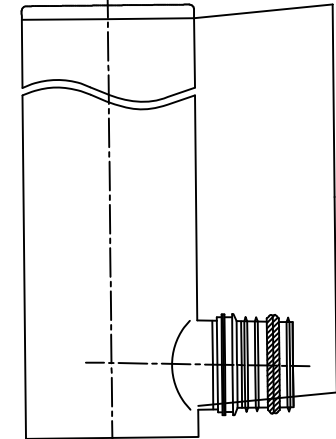
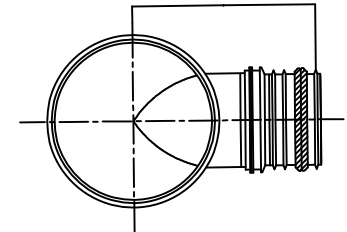
標準受口形



(単位:mm)

呼び径		Z1 (最小)	Z2 (最小)	H (最小)
管径	マンホール径			
200	300	290	180	255

起点形ドロップ (KDR-PRP)

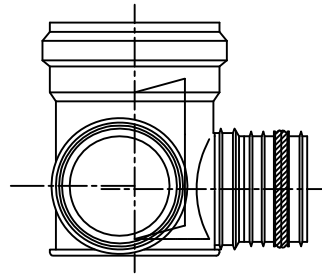
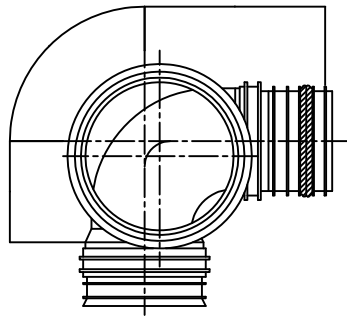


(単位:mm)

呼び径		H (最小)	Z1 (最小)
管径	マンホール径		
200	300	600	290

硬質塩化ビニル製リブ付小型マンホールインバート形状寸法参考図 (2) (JSWAS K-17)

90 度曲り (標準受口形) 「右・左」
(略号 90L 右-PRP、90L 左-PRP)

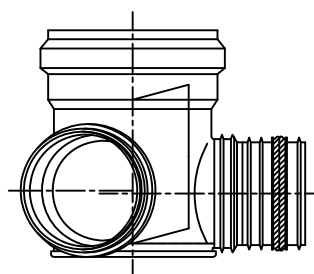
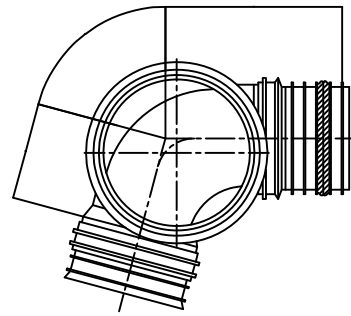


本図は、90度曲り(左)を示したものである。

(単位:mm)

呼び径		Z1	Z2	H
管径	マンホール径	(最小)	(最小)	(最小)
200	300	290	200	255

75 度曲り (標準受口形) 「右・左」
(略号 75L 右-PRP、75L 左-PRP)

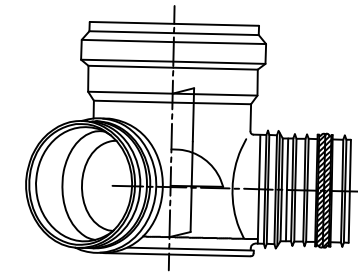
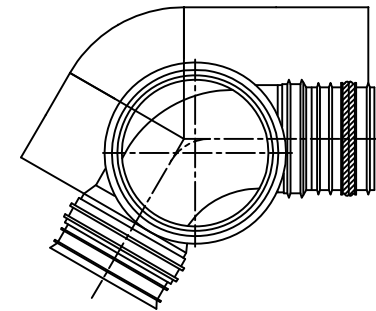


本図は、75度曲り(左)を示したものである。

(単位:mm)

呼び径		Z1	Z2	H
管径	マンホール径	(最小)	(最小)	(最小)
200	300	290	200	255

60 度曲り (標準受口形) 「右・左」
(略号 60L 右-PRP、60L 左-PRP)



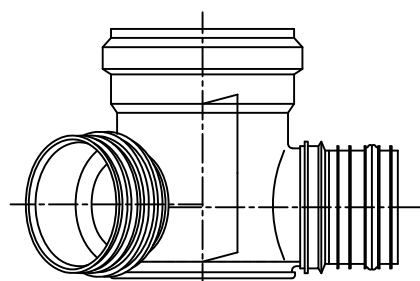
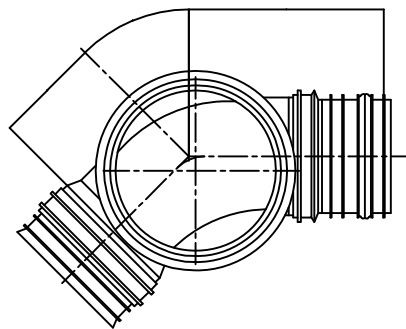
本図は、60度曲り(左)を示したものである。

(単位:mm)

呼び径		Z1	Z2	H
管径	マンホール径	(最小)	(最小)	(最小)
200	300	290	200	255

硬質塩化ビニル製リブ付小型マンホールインバート形状寸法参考図 (3) (JSWAS K-17)

45 度曲り (標準受口形) 「右・左」
(略号45L 右-PRP、45L 左-PRP)

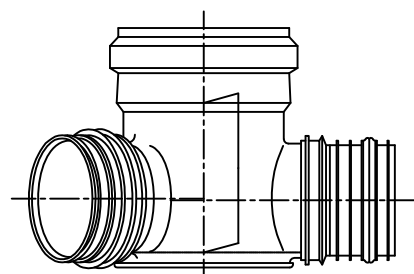
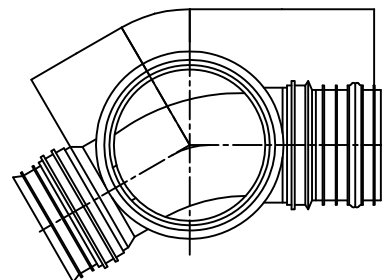


本図は、45度曲り(左)を示したものである。

(単位:mm)

呼び径		Z1	Z2	H
管径	マンホール径	(最小)	(最小)	(最小)
200	300	290	200	255

30 度曲り (標準受口形) 「右・左」
(略号30L 右-PRP、30L 左-PRP)

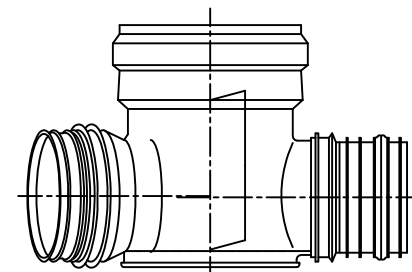
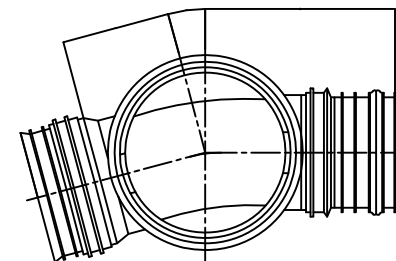


本図は、30度曲り(左)を示したものである。

(単位:mm)

呼び径		Z1	Z2	H
管径	マンホール径	(最小)	(最小)	(最小)
200	300	290	195	255

15 度曲り (標準受口形) 「右・左」
(略号 15L 右-PRP、15L 左-PRP)



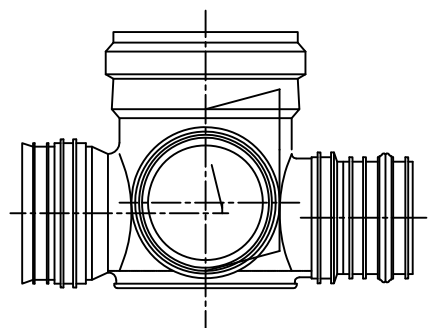
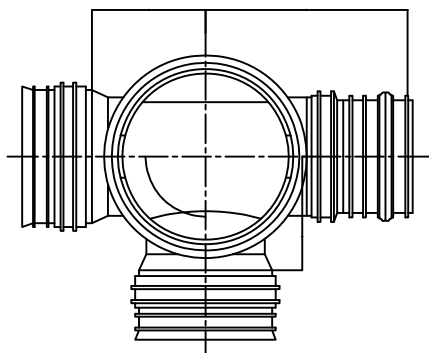
本図は、15度曲り(左)を示したものである。

(単位:mm)

呼び径		Z1	Z2	H
管径	マンホール径	(最小)	(最小)	(最小)
200	300	290	190	255

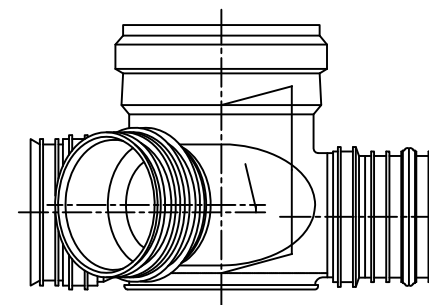
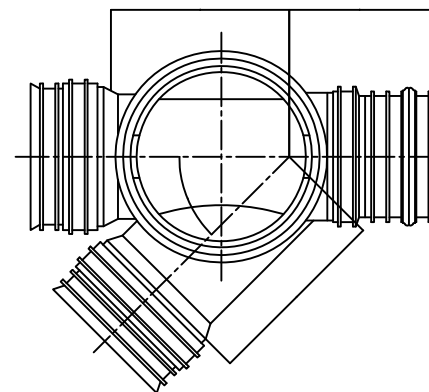
硬質塩化ビニル製リブ付小型マンホールインバート形状寸法参考図 (4) (JSWAS K-17)

90°合流 (標準受口形) 「右・左」
(略号90Y 右-PRP、90Y 左-PRP)



本図は、90度合流(左)を示したものである。

45° 曲り (標準受口形) 「右・左」
(略号45Y 右-PRP、45Y 左-PRP)



本図は、45度合流(左)を示したものである。

(単位:mm)

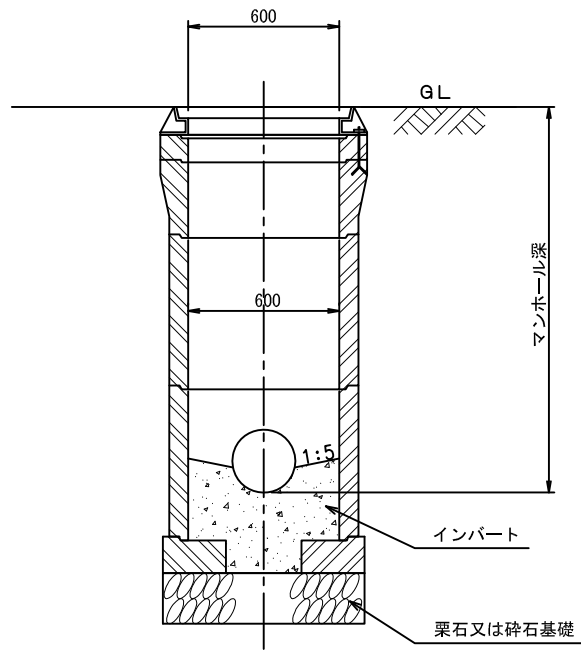
呼び径		Z1	Z2	Z3	S		H
管径	マンホール径	(最小)	(最小)	(最小)	(最小)	(最大)	(最小)
200	300	290	180	220	15	55	255

(単位:mm)

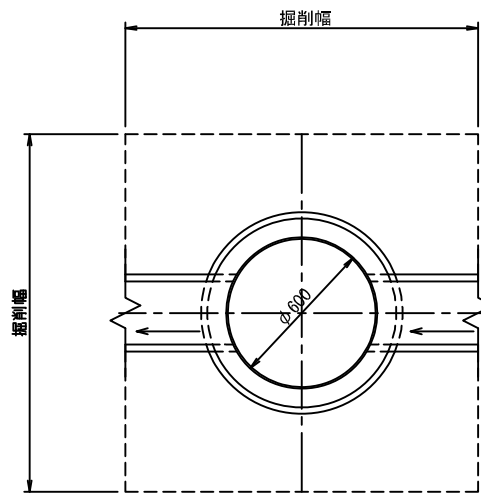
呼び径		Z1	Z2	Z3	S		H
管径	マンホール径	(最小)	(最小)	(最小)	(最小)	(最大)	(最小)
200	300	200	270	290	15	55	255

特殊組立マンホール参考図 (内径600mm円形)

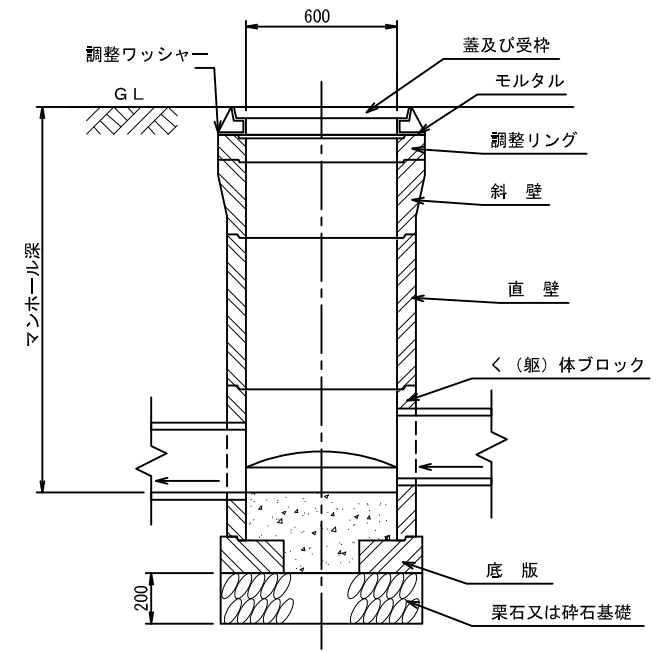
横断面図



平面図



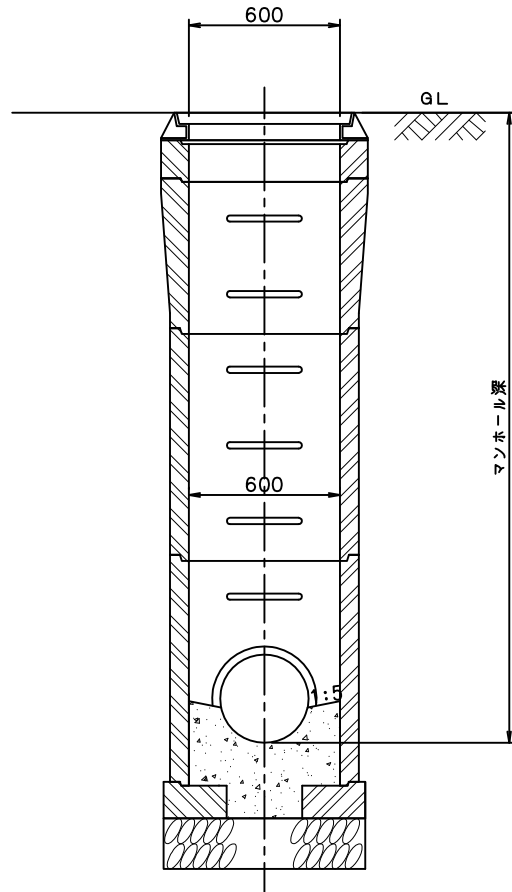
縦断面図



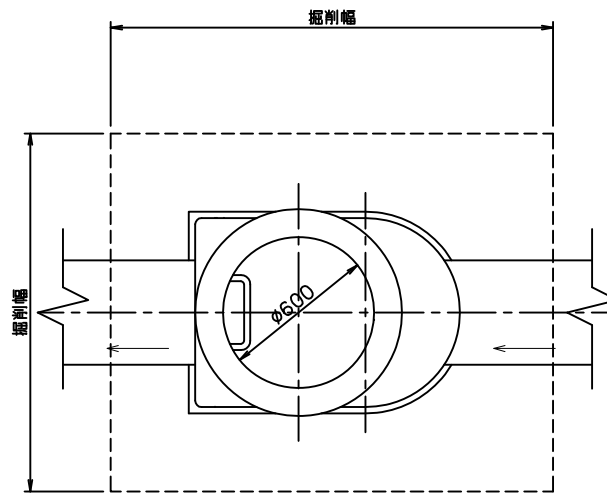
※インバート勾配は原則として下流勾配に合わせること。

楕円組立マンホール参考図 (内寸法600×900mm方円形・小判形)

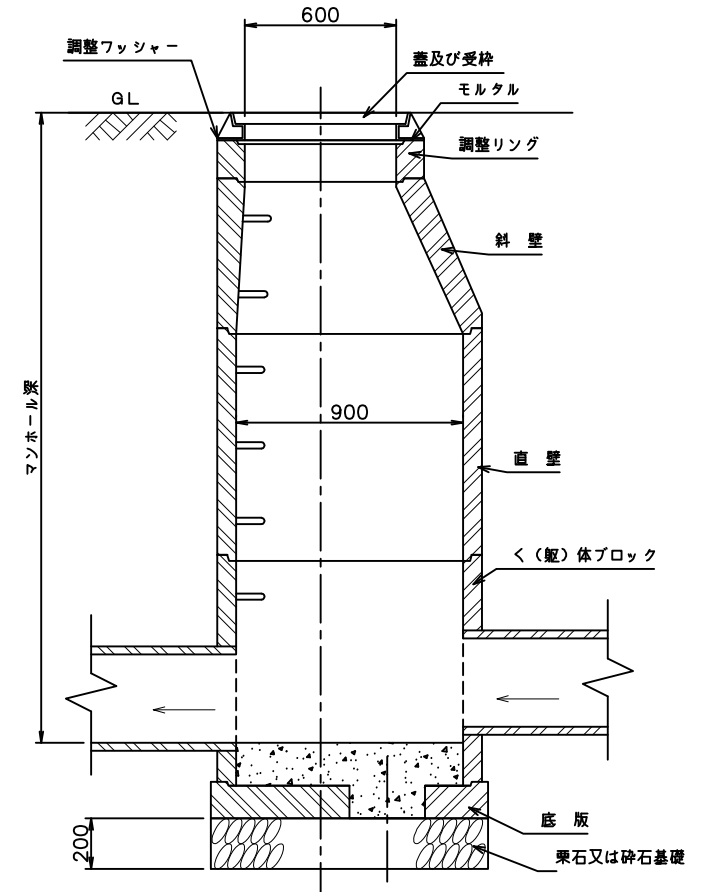
横断面図



平面図



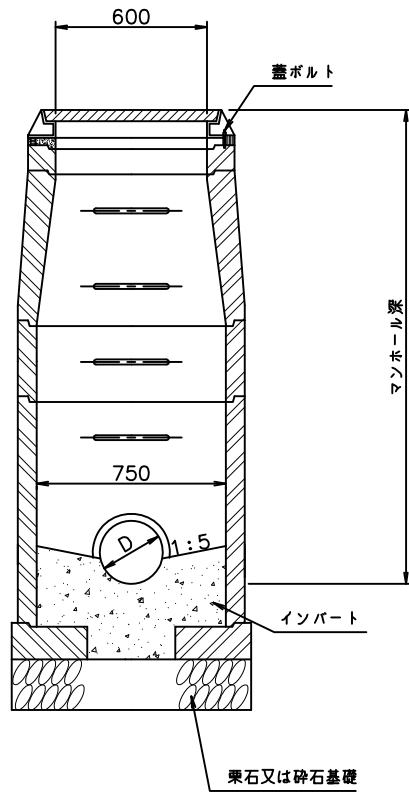
縦断面図



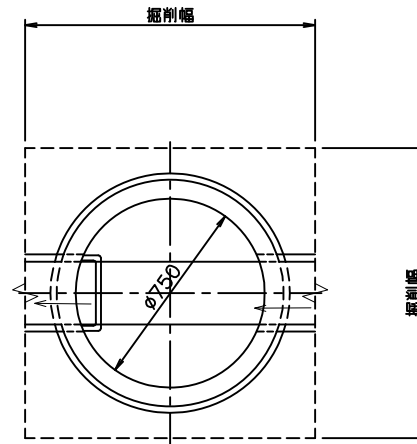
※インバート勾配は原則として下流勾配に合わせること。

0号組立マンホール 参考図 (内径750mm円形)

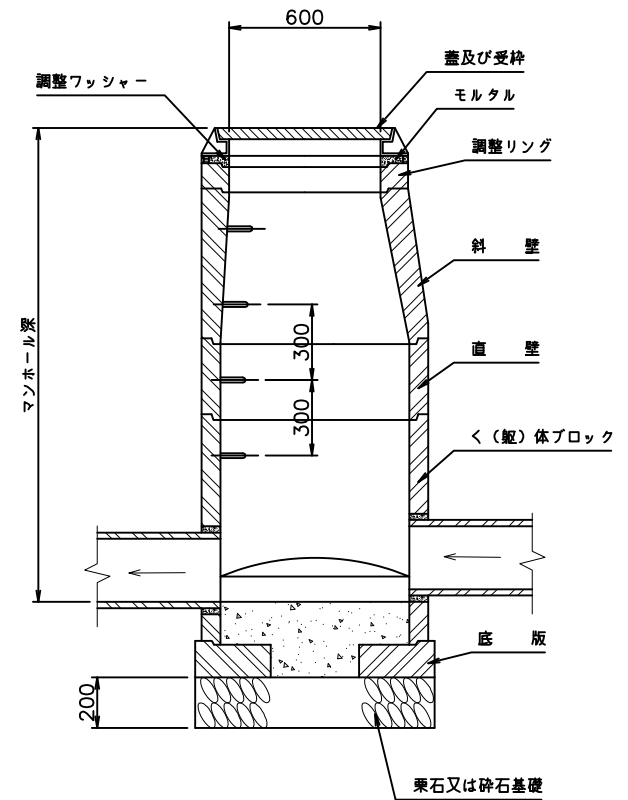
横断面図



平面図



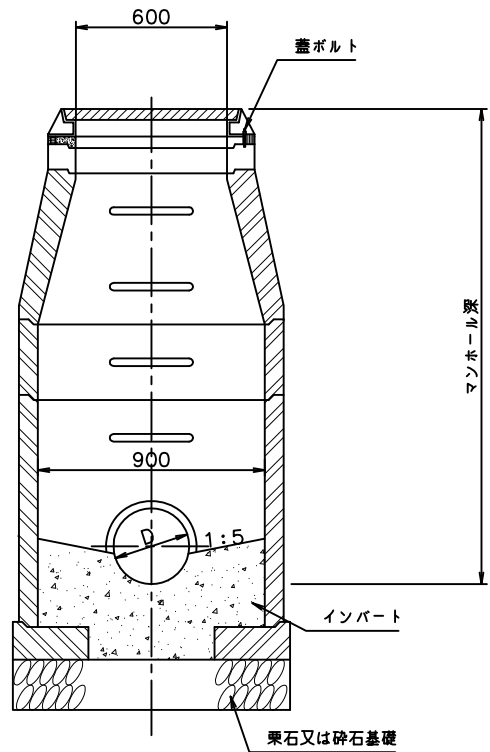
縦断面図



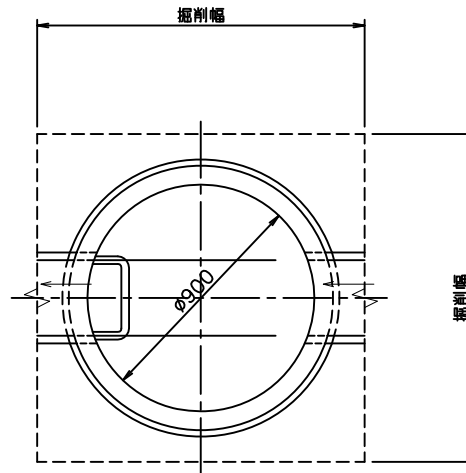
※インバート勾配は原則として下流勾配に合わせること。

1号組立マンホール 参考図 (内径900mm円形)

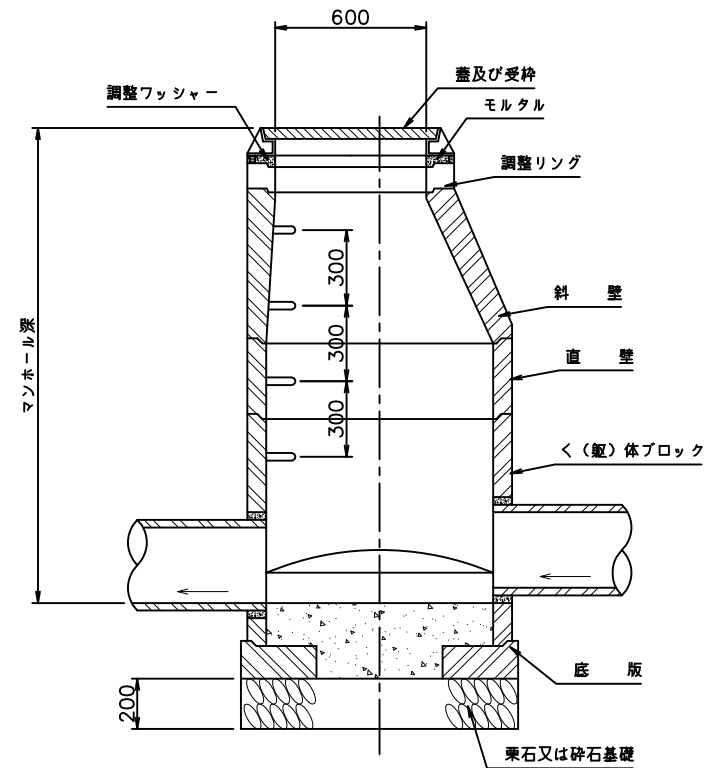
横断面図



平面図



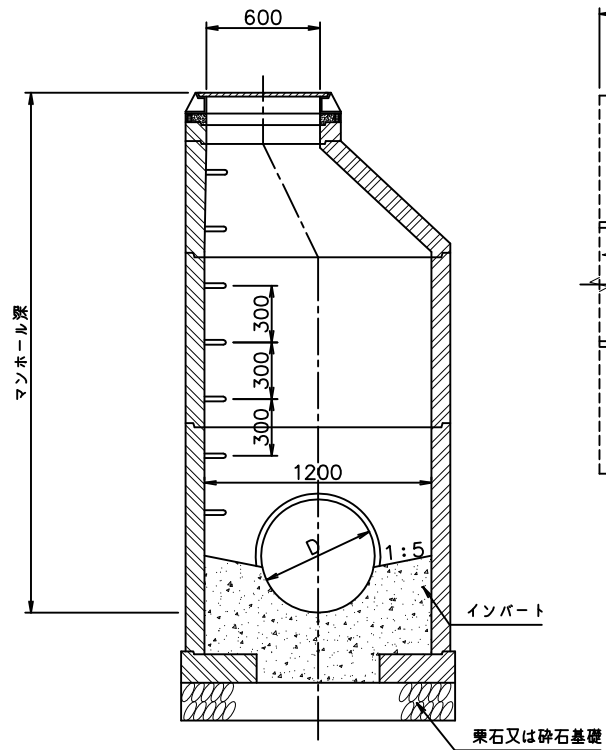
縦断面図



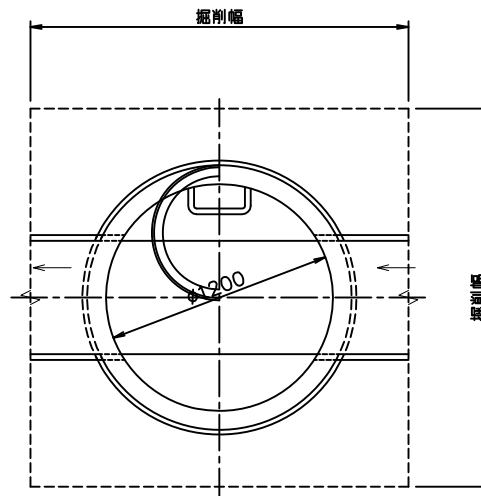
*インパート勾配は原則として下流勾配に合わせること。

2号組立マンホール 参考図 (内径1200mm円形)

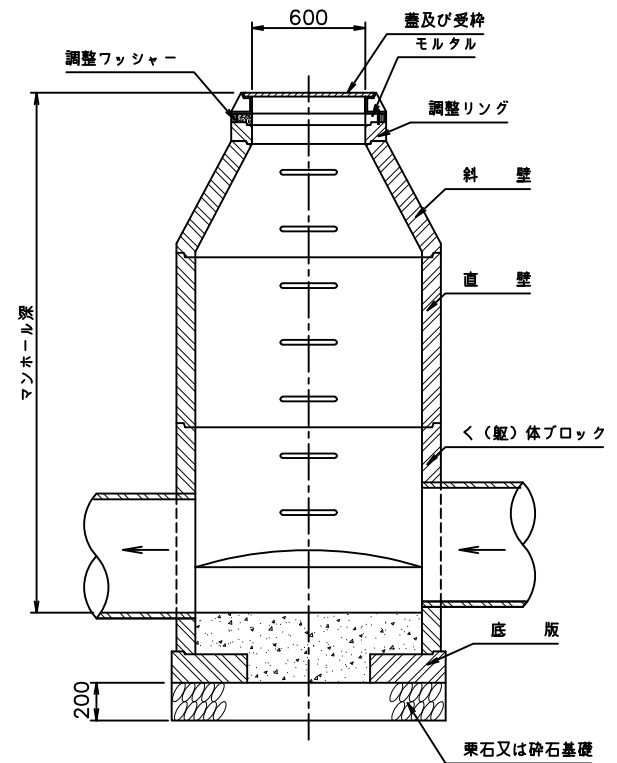
横断面図



平面図



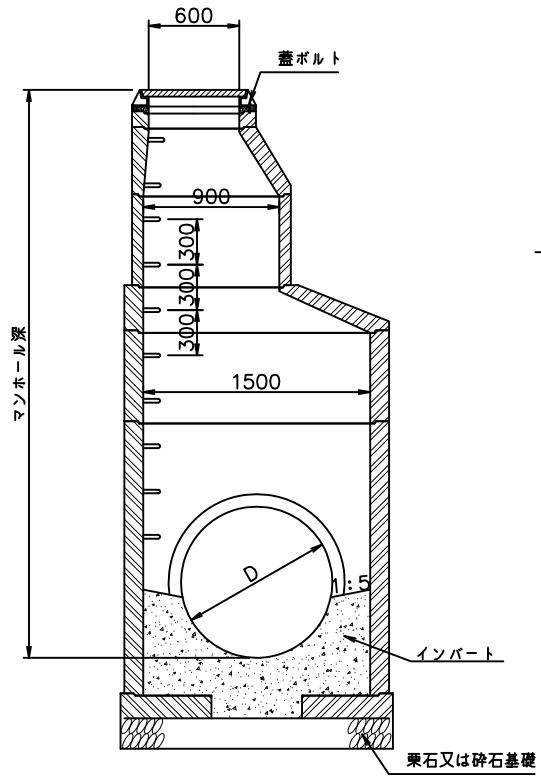
縦断面図



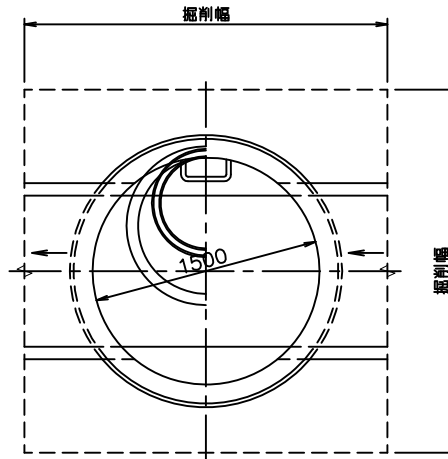
*インバート勾配は原則として下流勾配に合わせること。

3号組立マンホール 参考図 (内径1500mm円形)

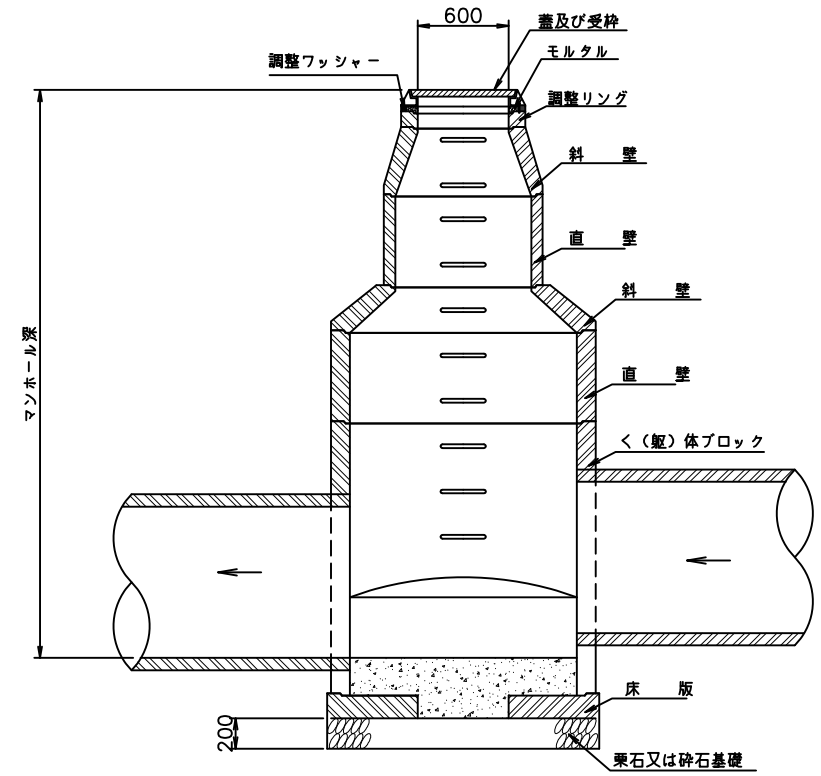
横断面図



平面図

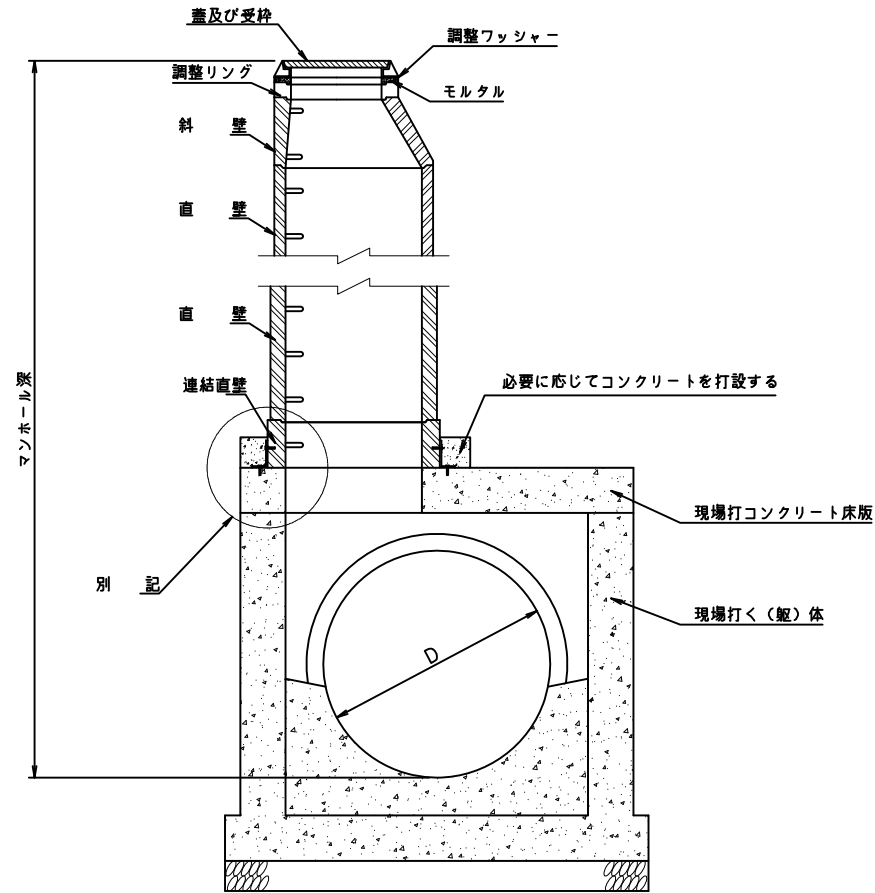


縦断面図

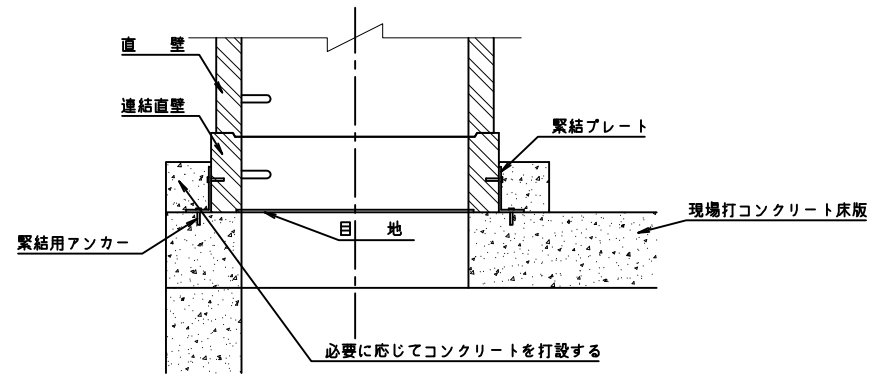


*インバート勾配は原則として下流勾配に合わせること。

現場打マンホール一般図

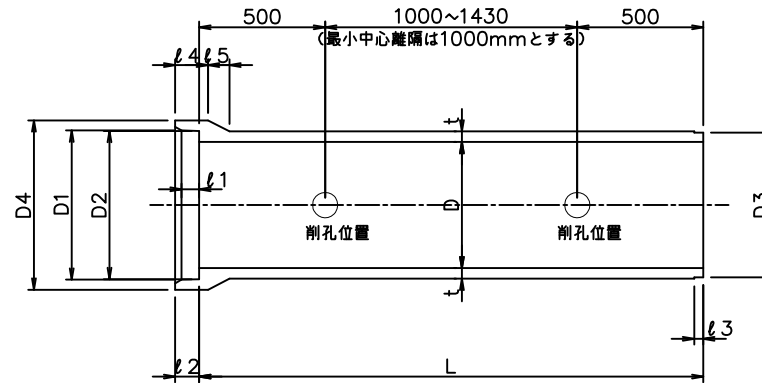


連結部詳細図 S=1:30



※マンホール深6.5mを超える場合は
中段スラブを考慮すること。

B形管の形状寸法 (JIS A-5372) (JSWAS A-1)

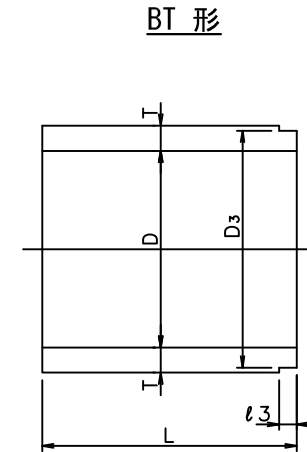
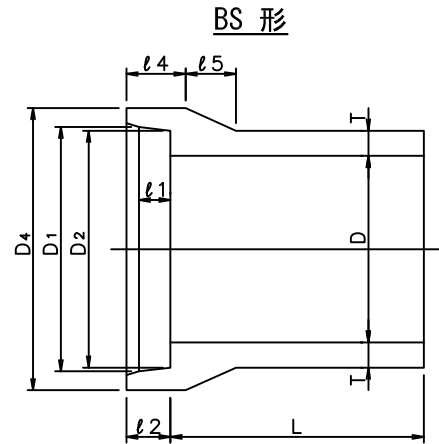


(参考) 削孔機を使用する事。削孔位置については、図面の通りとする。

単位：mm

呼び径	内径 D	D1	D2	D3	D4	厚さ T	l 1	l 2	l 3	l 4	l 5	有効長 L	参考質量 (kg)
250	250	314	310	298	370	28	65	90	32	120	60	2000	131
300	300	368	364	350	424	30	65	90	36	120	60	2000	165
350	350	422	418	404	482	32	65	90	36	120	65	2000	204
400	400	478	474	460	544	35	70	95	36	125	70	2430	306
450	450	534	530	516	606	38	70	95	36	125	75	2430	373
500	500	592	588	574	672	42	70	95	36	130	85	2430	459
600	600	708	704	690	804	50	75	100	36	135	100	2430	660
700	700	824	820	802	936	58	75	105	40	140	115	2430	899
800	800	940	936	918	1068	66	80	110	40	150	130	2430	1170
900	900	1058	1054	1036	1204	75	85	115	40	160	150	2430	1520
1000	1000	1172	1168	1150	1332	82	96	120	40	165	165	2430	1850
1100	1100	1286	1282	1260	1458	88	100	125	42	175	175	2430	2190
1200	1200	1400	1396	1374	1586	95	104	130	42	185	190	2430	2600
1350	1350	1566	1562	1540	1768	103	108	135	42	195	205	2430	3190

短管の形状寸法 (JIS A-5372)
(JSWAS A-1)

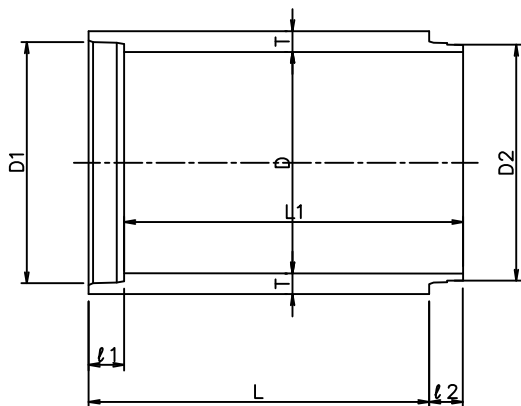


単位: mm

呼び径	内径 D	D1	D2	D3	D4	厚さ T	l1	l2	l3	l4	l5	有効長 L	参考質量 (kg)	
													BS 形	BT 形
150	150	210	206	194	262	26						500	25	17
200	200	262	258	246	316	27				115	55		33	23
250	250	314	310	298	370	28	65	90			60	600	42	30
300	300	368	364	350	424	30				120	65		52	38
350	350	422	418	404	482	32					36	600	64	47
400	400	478	474	460	544	35	70	95			70		92	71
450	450	534	530	516	606	38					75	110	87	

NC形管の形状寸法 (JIS A-5372) (JSWAS A-1)

NC形

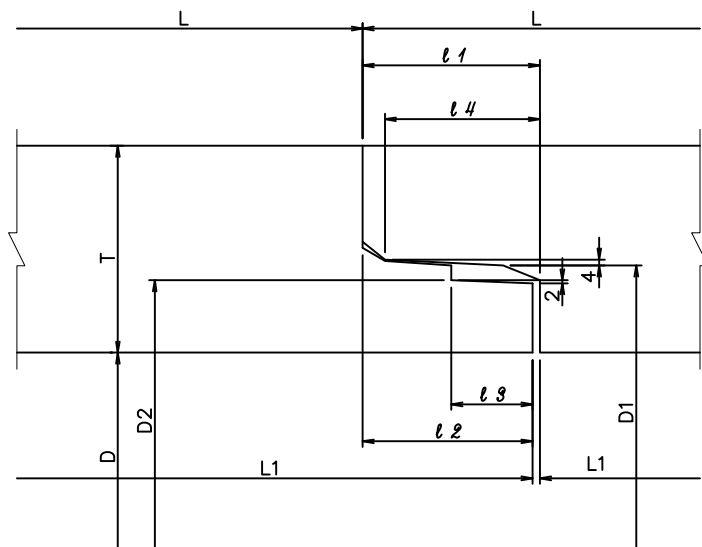


単位：mm

呼び径	内径 D	D1	D2	厚さ T	φ1	φ2	φ3	φ4	有効長(注) L	L1	参考質量 (kg)
1500	1500	1632	1598	140	120	115	55	105	2300	2295	4050
1650	1650	1792	1758	150							4760
1800	1800	1950	1916	160							5530
2000	2000	2164	2130	175							6710
2200	2200	2378	2344	190	135	130	65	120	2300	2295	8010
2400	2400	2594	2550	205							9400
2600	2600	2808	2764	220							10900
2800	2800	3022	2978	235							12600
3000	3000	3236	3192	250							14300

(注) 呼び径1500~1800の管の有効長(L)は、1080mmとすることができる。

(継手部詳細図) 単位：mm



下水道用鉄筋コンクリート管（外圧管）外圧強さ（JIS A-5372）
（JSWAS A-1）

（単位：kN/m）

呼び径	ひび割れ荷重			破壊荷重		
	1種	2種	3種	1種	2種	3種
250	16.7	23.6	—	25.6	47.1	—
300	17.7	25.6	—	26.5	51.1	—
350	19.7	27.5	—	29.5	55.0	—
400	21.6	32.4	—	32.4	62.8	—
450	23.6	36.3	—	35.4	66.8	—
500	25.6	41.3	—	38.3	70.7	—
600	29.5	49.1	—	44.2	77.5	—
700	32.4	54.0	—	49.1	85.4	—
800	35.4	58.9	—	53.0	93.2	—
900	38.3	63.8	—	57.9	101	—
1000	41.3	68.7	—	61.9	108	—
1100	43.2	72.6	—	65.8	113	—
1200	45.2	75.6	—	71.7	118	—
1350	47.1	79.5	—	81.5	126	—
1500	50.1	83.4	110	91.3	134	165
1650	53.0	88.3	117	102	143	176
1800	56.0	93.2	123	111	151	185
2000	58.9	98.1	130	118	161	195
2200	61.9	104	137	124	172	206
2400	64.8	108	143	130	183	214
2600	67.7	113	150	136	193	224
2800	70.7	118	155	142	204	233
3000	73.6	123	162	148	213	244

（注） ひび割れ荷重とは、管に幅0.05mmのひび割れを生じたときの試験機が示す荷重を有効長（L）で除した値をいい、破壊荷重とは、試験機が示す最大荷重を有効長（L）で除した値をいう。

推進工法用鉄筋コンクリート管 (JSWAS A-2)

管の外圧強さ

(単位:kN/m)

呼び径	ひび割れ荷重			破壊荷重		
	1種	2種	3種	1種	2種	3種
800	35.4	70.7	90.0	57.9	106	159
900	38.3	76.5	99.0	64.8	115	178
1000	41.2	82.4	106	71.6	124	193
1100	42.7	85.4	109	78.5	128	195
1200	44.2	88.3	112	86.3	133	202
1350	47.1	94.2	119	98.1	142	214
1500	50.1	101	126	110	151	225
1650	53.0	106	133	122	159	240
1800	55.9	112	141	134	168	254
2000	58.9	118	148	142	177	265
2200	61.8	124	154	149	186	278
2400	64.8	130	162	155	195	291
2600	67.7	136	169	163	203	301
2800	70.7	142	177	170	212	311
3000	73.6	148	184	177	221	322

- 注1. ひび割れ荷重とは、管に幅0.05mmのひび割れを生じたときの試験機が示す荷重を有効長(L)で除した値をいい、破壊荷重とは試験機が示す最大荷重を有効長(L)で除した値をいう。
 2. 中押管については、Tのみひび割れ荷重を適用する。

管の種類

形状	内外圧	種類				種類の記号	呼び径の範囲	
		外圧強さ	内圧強さ	継手性能	圧縮強度			
標準管	外圧管	1種	-	JA (0.1MPa)	50	X51	800~3000	
				JB (0.2MPa)	70			X71
				JC (0.2MPa)	50			X52
		JD (0.4MPa)		70	X72			
		3種		JB, JC, JD	50			X53
					70			X73
			50	AW2X51				
	内圧管	1種	AW2 (0.2MPa)	JA, JB, JC, JD	50	AW2X71		
			AW4 (0.4MPa)		50	AW4X52		
					70	AW4X72		
		2種	AW6 (0.6MPa)	JB, JC, JD	50	AW6X53		
					70	AW6X73		
中押管	S	-	-	JA, JB, JC, JD	-	X5	1000~3000	
		1種	AW2	JA, JB, JC, JD	50	AW2XT51		
		2種	AW4		50	AW4XT52		
	T	3種	AW6	JB, JC, JD	50	AW6XT53		

- 注1. 外圧管は外圧のみ作用する場合に使用する。また、内圧管は外圧および内圧が作用する場合に使用する。内外圧管はその両方の場合に使用する。
 2. 中押管は、SとTを1組として使用する。
 3. 種類の記号のXは、継手性能のJA、JB、JCおよびJDのいずれかを示す。
 4. 継手とは、受け口および差し口を組み合わせたものをいう。

表-3 内圧強さ

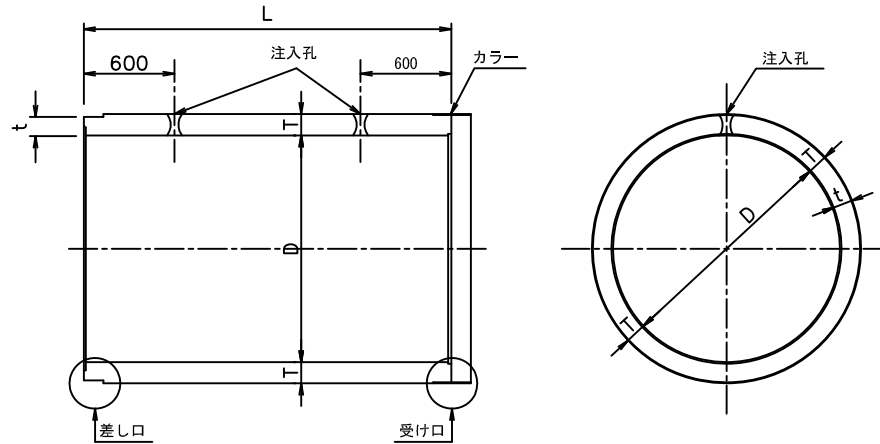
区分	水圧 (MPa)
AW2	0.2
AW4	0.4
AW6	0.6

継手性能

区分	耐水圧 (MPa)		拔出し長 (mm)
	外水圧	内水圧	
JA	0.1	0.1	30
JB	0.2	0.2	40
JC	0.2	0.2	60
JD	0.4	0.4	60

- 注1. 拔出し長とは、管と管との開きをいう。
 2. 拔出し長の30mmとは0~30mmを、40mmとは0~40mmを、60mmとは0~60mmを意味する。
 3. 内水圧は内圧管にのみ適用する。

管の形状寸法 (JSWAS A-2)

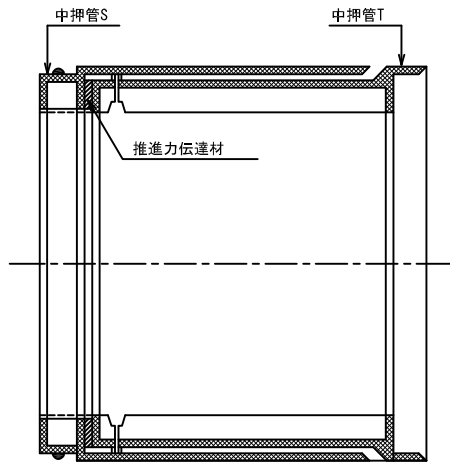


単位：mm

呼び径	内径 D	厚さ T	有効長 L	継手最小厚さ t	参考質量 (kg)
800	800 ±4	80 ⁺⁴ / ₋₂	2430 ⁺¹⁰ / ₋₅	65	1330
900	900 ±6	90 ⁺⁶ / ₋₃		75	1670
1000	1000 ±6	100 ⁺⁶ / ₋₃		85	2060
1100	1100 ±6	105 ⁺⁶ / ₋₃		90	2380
1200	1200 ±6	115 ⁺⁶ / ₋₃		100	2840
1350	1350 ±8	125 ⁺⁸ / ₋₄		105	3460
1500	1500 ±8	140 ⁺⁸ / ₋₄		120	4310
1650	1650 ±8	150 ⁺⁸ / ₋₄		130	5060
1800	1800 ±10	160 ⁺¹⁰ / ₋₅		140	5890
2000	2000 ±10	175 ⁺¹⁰ / ₋₅		155	7140
2200	2200 ±10	190 ⁺¹⁰ / ₋₅		170	8520
2400	2400 ±12	205 ⁺¹² / ₋₆		180	10100
2600	2600 ±12	220 ⁺¹² / ₋₆		195	11700
2800	2800 ±12	235 ⁺¹² / ₋₆		210	13400
3000	3000 ±12	250 ⁺¹² / ₋₆		225	15300

- 注) 1. 標準管の有効長 (L) は、1200 ⁺¹⁰/₋₅ mmとすることができる。
 2. 標準管の形状は、受け口なしとすることができる。ただし、有効長は 2430 ⁺¹⁰/₋₂₀ mm 1200 ⁺¹⁰/₋₂₀ mmとする。
 3. 有効長の最大と最小との差は、3mm以内とする。
 4. 呼び径1000以上の標準管には、緊結用埋込みナットを付けることができる。
 5. 注入孔の数及び位置は、必要に応じて変えることができる。
 6. 継手最小厚さ (t) とは、継手部の最小厚さの標準をいう。

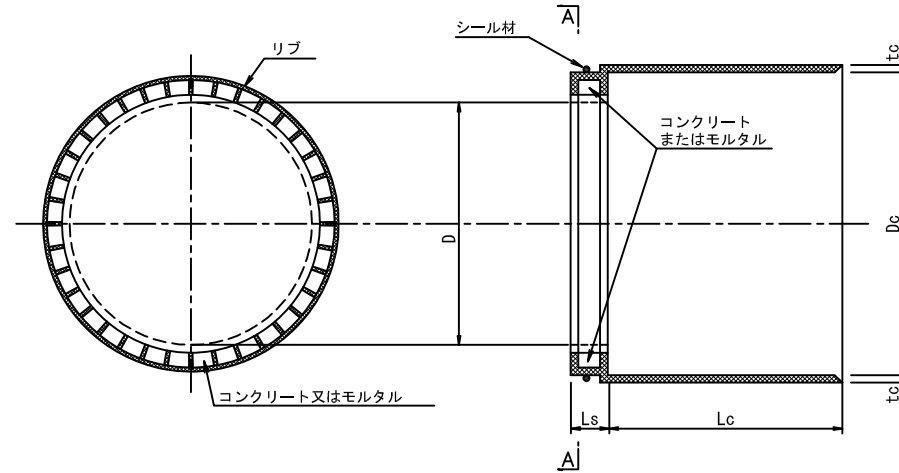
中押管S, Tの組合せ



中押管 (S) (JSWAS A-2)

中押管Sの形状、寸法及び寸法の許容差

A-A 断面



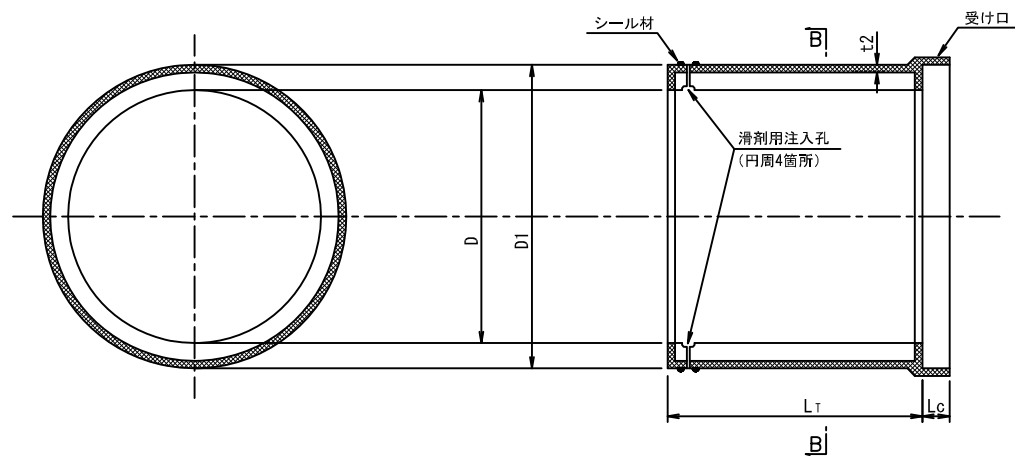
単位：mm

呼び径	内径 D	Dc	Lc	Tc	参考質量 (kg)
1000	1000	1182	1100 +5 -3	9	494
1100	1100	1292			552
1200	1200	1406			773
1350	1350	1576	1150 +5 -3	12	905
1500	1500	1756			1060
1650	1650	1926			1250
1800	1800	2096			1440
2000	2000	2326			1670
2200	2200	2556	1200 +5 -3	16	1900
2400	2400	2778			2680
2600	2600	3008			3000
2800	2800	3238			3360
3000	3000	3468			3670

- 注1. 差し口には必要に応じてシール材装着のための加工を行うことができる。
 2. 有効長Lsは登録管によって異なる。

中押管 (T) (JSWAS A-2)

中押管Tの形状、寸法及び寸法の許容差



単位：mm

呼び径	内径 D	D1	t2	有効長 LT	参考質量 (kg)
1000	1000 ±6	1164	6	1150 +5 -3	968
1100	1100 ±6	1274			1120
1200	1200 ±6	1388			1300
1350	1350 ±8	1551		1200 +5 -3	1620
1500	1500 ±8	1731			2040
1650	1650 ±8	1901			2430
1800	1800 ±10	2071			2840
2000	2000 ±10	2301			3460
2200	2200 ±10	2531	4150		
2400	2400 ±12	2749	9	1250 +5 -3	5140
2600	2600 ±12	2979			5990
2800	2800 ±12	3209			6900
3000	3000 ±12	3439			7880

推進工法用ガラス繊維鉄筋コンクリート管 (JSWAS A-8)

管の種類

形状	内外圧	外圧強さ	水圧			種類の 記号	呼び径の 範囲	
			継手性能	管体性能	圧縮強度			
標準管	外圧管 (内水圧無)	1種	GJA (0.1MPa)	-	70	X71	800~3000	
					90	X91		
		2種			70	X72		
					90	X92		
		3種			70	X73		
					90	X93		
	内圧管 (内水圧有)	1種	GJC (0.2MPa)	-	70	AW2GJC71		
					90	AW2GJC91		
		2種			70	AW4GJC72		
					90	AW4GJC92		
		3種			70	AW6GJC73		
					90	AW6GJC93		
中押管	S	外圧管 (内水圧無)	-	-	XS	1000~3000		
				1種	GJA (0.1MPa)		70	XT71
							90	XT91
	2種			GJC (0.2MPa)			70	XT72
					90		XT92	
	3種				70		XT73	
				90	XT93			

- 注) 1. 外圧管は外圧のみ作用する場合に使用する。また、内圧管は外圧および内水圧が作用する場合に使用する。
 2. 中押管は、SとTを1組として使用する。
 3. 記号の種類はXは、継手性能GJA、GJCのいずれかを示す。
 4. 継手とは、受け口および差し口を組み合わせたものをいう。

管の外圧強さ

単位: kN/m

呼び径 (mm)	ひび割れ荷重			破壊荷重		
	1種	2種	3種	1種	2種	3種
800	52	71	90	95	127	159
900	55	77	99	100	139	178
1000	59	83	106	106	150	193
1100	62	86	109	112	153	195
1200	65	89	112	117	159	202
1350	70	95	119	126	170	214
1500	75	101	126	135	180	225
1650	80	106	133	144	192	240
1800	84	112	141	151	203	254
2000	89	118	148	159	212	265
2200	94	124	154	168	223	278
2400	98	130	162	175	233	291
2600	102	136	169	183	242	301
2800	106	142	177	190	251	311
3000	111	148	184	197	259	322

- (注) 1. ひび割れ荷重とは、管に幅0.05mmのひび割れを生じたときの試験機が示す荷重を有効長(L)で除した値をいい、破壊荷重とは、試験機が示す最大荷重を有効長(L)で除した値をいう。
 2. 中押管についてはTのみ、ひび割れ荷重を適用する。

継手性能

区分	耐水性 (MPa)	拔出し長 (mm)
G J A	0.1	30
G J C	0.2	60

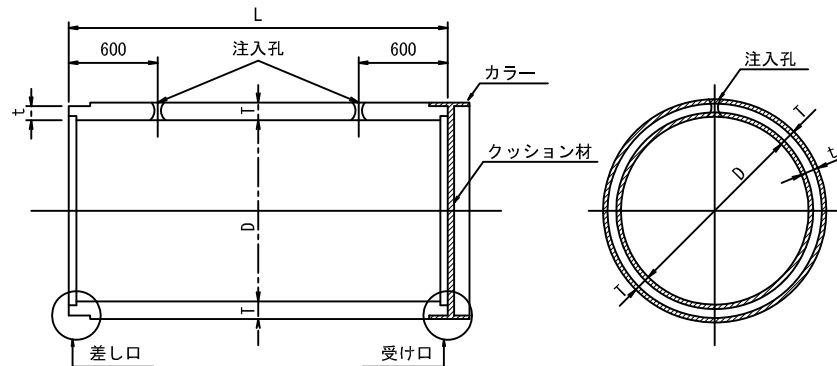
- (注) 1. 拔出し長とは、管と管の開きをいう。
 2. 拔出し長の30mmとは0~30mm、60mmとは0~60mmを意味する。

管体性能

区分	水圧 (MPa)
AW 2	0.2
AW 4	0.4
AW 6	0.6

管の形状寸法 (JSWAS A-8)

形状、寸法及び寸法の許容差

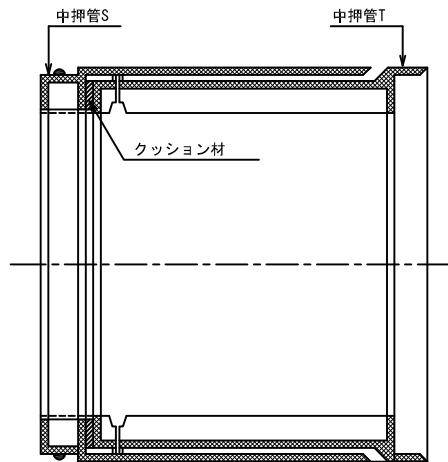


単位：mm

呼び径	内径 D	厚さ T	有効長 L	継手最小厚さ t	参考質量 (kg)
800	800 ±4	80 ⁺⁴ / ₋₂	2430 ⁺¹⁰ / ₋₅	65	1330
900	900 ±6	90 ⁺⁶ / ₋₃		75	1670
1000	1000 ±6	100 ⁺⁶ / ₋₃		85	2060
1100	1100 ±6	105 ⁺⁶ / ₋₃		90	2380
1200	1200 ±6	115 ⁺⁶ / ₋₃		100	2840
1350	1350 ±8	125 ⁺⁸ / ₋₄		105	3460
1500	1500 ±8	140 ⁺⁸ / ₋₄		120	4310
1650	1650 ±8	150 ⁺⁸ / ₋₄		130	5060
1800	1800 ±10	160 ⁺¹⁰ / ₋₅		140	5890
2000	2000 ±10	175 ⁺¹⁰ / ₋₅		155	7140
2200	2200 ±10	190 ⁺¹⁰ / ₋₅		170	8520
2400	2400 ±12	205 ⁺¹² / ₋₆		180	10100
2600	2600 ±12	220 ⁺¹² / ₋₆		195	11700
2800	2800 ±12	235 ⁺¹² / ₋₆		210	13400
3000	3000 ±12	250 ⁺¹² / ₋₆		225	15300

- 注) 1. 標準管の有効長 (L) は、1200 ⁺¹⁰/₋₅ mmとすることができる。
 2. 標準管の形状は、受け口なしとすることができる。ただし、有効長は 2430 ⁺¹⁰/₋₂₀ mm 1200 ⁺¹⁰/₋₂₀ mmとする。
 3. 有効長の最大と最小との差は、3mm以内とする。
 4. 呼び径1000以上の標準管には、緊結用埋込みナットを付けることができる。
 5. 注入孔の数及び位置は、必要に応じて変えることができる。
 6. 継手最小厚さ (t) とは、継手部の最小厚さの標準をいう。

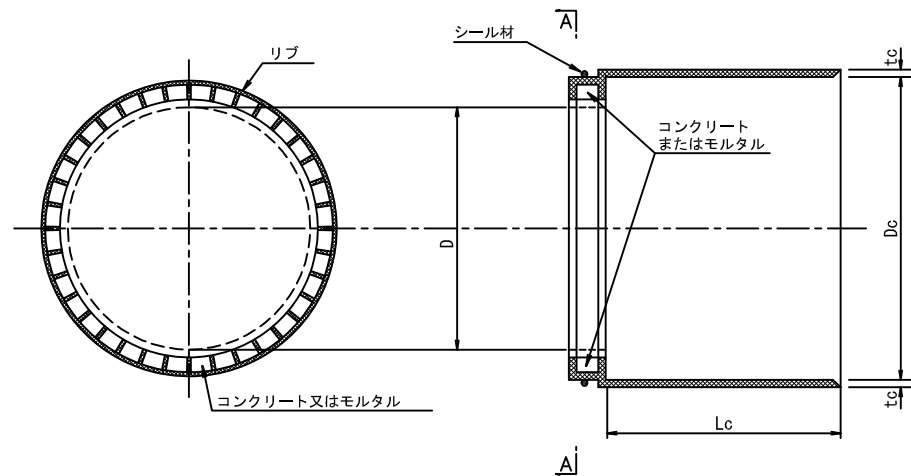
中押管S, Tの組合せ



中押管 (S) (JSWAS A-8)

中押管Sの形状、寸法及び寸法の許容差

A-A 断面



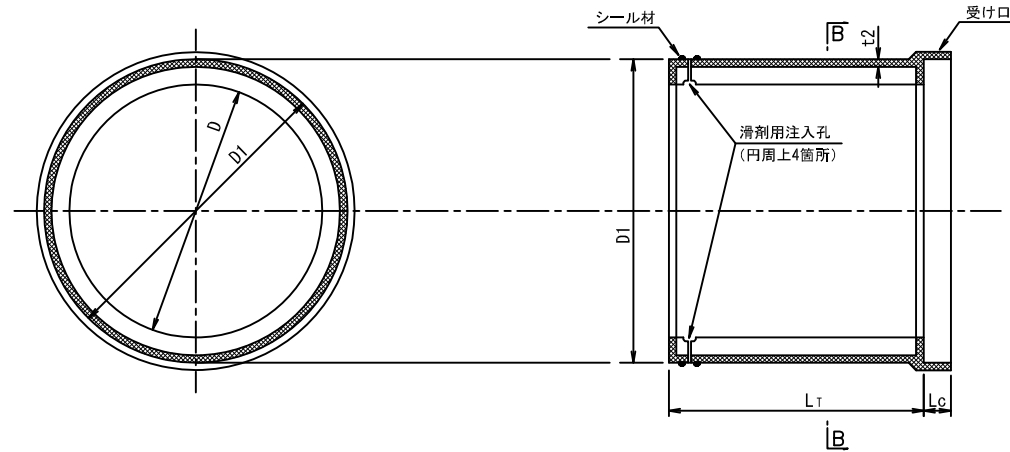
単位：mm

呼び径	内径 D	Dc	Lc	tc	参考質量 (kg)
1000	1000	1182	1100 +5 -3	9	494
1100	1100	1292			552
1200	1200	1406			773
1350	1350	1576	1150 +5 -3	12	905
1500	1500	1756			1060
1650	1650	1926			1250
1800	1800	2096			1440
2000	2000	2326			1670
2200	2200	2556	1200 +5 -3	16	1900
2400	2400	2778			2680
2600	2600	3008			3000
2800	2800	3238			3360
3000	3000	3468			3670

注) 差し口には必要に応じてシーリング材装着のための加工を行うことができる。

中押管 (T) (JSWAS A-8)

中押管Tの形状、寸法及び寸法の許容差



単位: mm

呼び径	内径 D	D1	t2	有効長 Lt	参考質量 (kg)
1000	1000 ±6	1164	6	1150 ⁺⁵ ₋₃	968
1100	1100 ±6	1274			1120
1200	1200 ±6	1388		1200 ⁺⁵ ₋₃	1300
1350	1350 ±8	1551			1620
1500	1500 ±8	1731			2040
1650	1650 ±8	1901			2430
1800	1800 ±10	2071			2840
2000	2000 ±10	2301			3460
2200	2200 ±10	2531			4150
2400	2400 ±12	2749			1250 ⁺⁵ ₋₃
2600	2600 ±12	2979	5990		
2800	2800 ±12	3209	6900		
3000	3000 ±12	3439	7880		

注) 有効長の最大と最小の差は、3mm以内とする。

下水道小口径管推進工法用鉄筋コンクリート管（JSWAS A-6）

管 の 種 類

形 状	種 類			種類の 記 号	呼び径の範囲
	外圧強さ	圧縮強度	継手機能		
標 準 管	1 種	50	SJS SJA SJB	X51	200~700
		70		X71	
短 管 A	2 種	50		X52	
		50		X-A51	
短 管 B	1 種	50		X-A52	
		2 種		50	
				X-B52	

(注) 1. 種類の記号のXは、継手性能のSJS、SJA及びSJBのいずれかを示す。

2. 継手とは、受け口及び差し口を組み合わせたものをいう。
3. 継手性能は、右表に示す。
4. X71には、軸方向に異形棒鋼を配筋する。

管の外圧強さ

単位：kN/m {kgf/m}

呼び径	ひび割れ荷重		破壊荷重	
	1 種	2 種	1 種	2 種
200	31.4 {3200}	62.8 {6400}	47.1 {4800}	94.2 {9600}
250	32.4 {3300}	64.8 {6600}	49.1 {5000}	97.1 {9900}
300	34.4 {3500}	68.7 {7000}	52.0 {5300}	103 {10500}
350	37.3 {3800}	74.6 {7600}	55.9 {5700}	112 {11400}
400	39.3 {4000}	78.5 {8000}	58.9 {6000}	118 {12000}
450	42.2 {4300}	84.4 {8600}	63.8 {6500}	127 {12900}
500	44.2 {4500}	88.3 {9000}	66.7 {6800}	133 {13500}
600	46.1 {4700}	92.2 {9400}	69.7 {7100}	138 {14000}
700	48.1 {4900}	96.2 {9800}	72.6 {7400}	143 {14500}

(注) ひび割れ荷重とは、管に幅0.05mmのひび割れを生じたときの試験機が示す荷重を有効長(L)で除した値をいい、破壊荷重とは試験機が示す最大荷重を有効長(L)で除した値をいう。

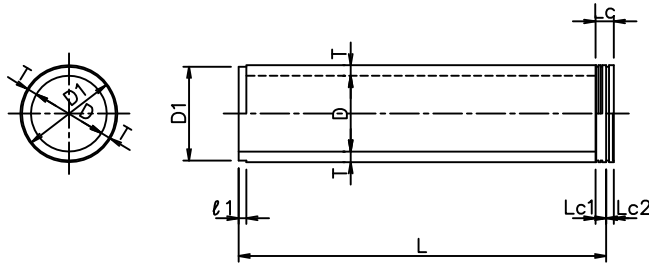
継手性能

区 分	耐 水 性 (MPa)	抜 出 し 長 (mm)
SJS	0.1	10
SJA	0.2	10
SJB	0.2	20

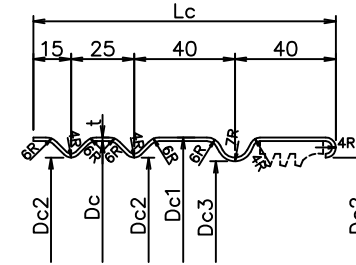
(注) 拔出し長とは、管と管との開きをいう。

管の形状寸法（標準管）（JSWAS A-6）

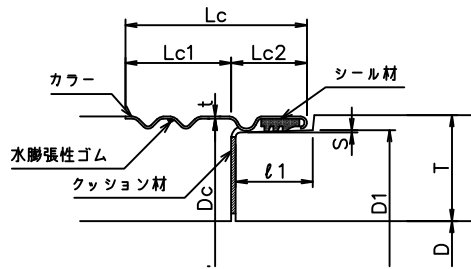
標準管の形状、寸法及び寸法の許容差



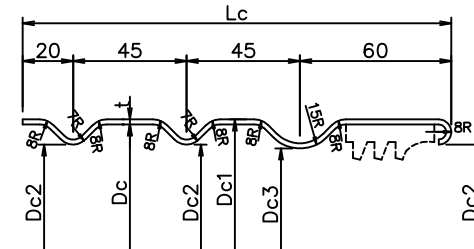
カラー詳細
呼び径250～500



継手部詳細



呼び径600および700



単位：mm

呼び径	内径 D	D1	$\pi D1$	厚さ T	有効長 L	$l1$	S	Lc	Lc1	Lc2	t	Dc	$\pi (Dc+2t)$	Dc1	Dc2	Dc3
200	200 ±3	298 ±2	936 ±3	59 $^{+4}_{-2}$	2000 $^{+10}_{-5}$	51 $^{+3}_{-1}$	1.5	120 $^{+5}_{-2}$	70	50 ±2	1.5	313	993 ±3	316	300	297
250	250 ±3	340 ±2	1068 ±3	55 $^{+4}_{-2}$								355	1125 ±3	358	342	339
300	300 ±4	394 ±2	1238 ±3	57 $^{+4}_{-2}$								409	1294 ±3	412	396	393
350	350 ±4	450 ±2	1414 ±3	60 $^{+4}_{-2}$	2430 $^{+10}_{-5}$	81 $^{+3}_{-1}$	2.5	170 $^{+5}_{-2}$	90	80 ±2	2.0	465	1470 ±3	468	452	449
400	400 ±4	506 ±2	1590 ±3	63 $^{+4}_{-2}$								521	1646 ±3	524	508	505
450	450 ±4	564 ±2	1772 ±3	67 $^{+4}_{-2}$								579	1828 ±3	582	566	563
500	500 ±4	620 ±2	1948 ±3	70 $^{+4}_{-2}$								635	2004 ±3	638	622	619
600	600 ±4	736 ±2	2312 ±3	80 $^{+4}_{-2}$	2430 $^{+10}_{-5}$	81 $^{+3}_{-1}$	2.5	170 $^{+5}_{-2}$	90	80 ±2	2.0	754	2381 ±3	758	738	735
700	700 ±4	856 $^{+3}_{-2}$	2689 ±3	90 $^{+4}_{-2}$								874	2758 ±3	878	858	855

注) 1. 有効長 (L) は、呼び径200～300については 1000 ±9 mm、呼び径350～700については 1200 ±9 mmとすることができる。

2. 標準管の形状は、カラーなしとすることができる。ただし、有効長は呼び径200～300については 2000 ±9 mm、呼び径350～700については 2430 ±9 mmとする。

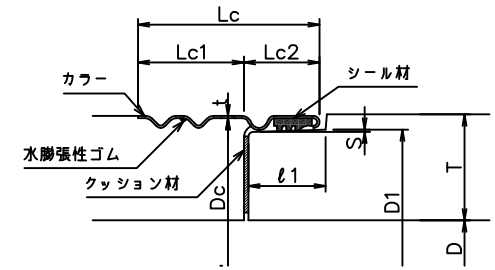
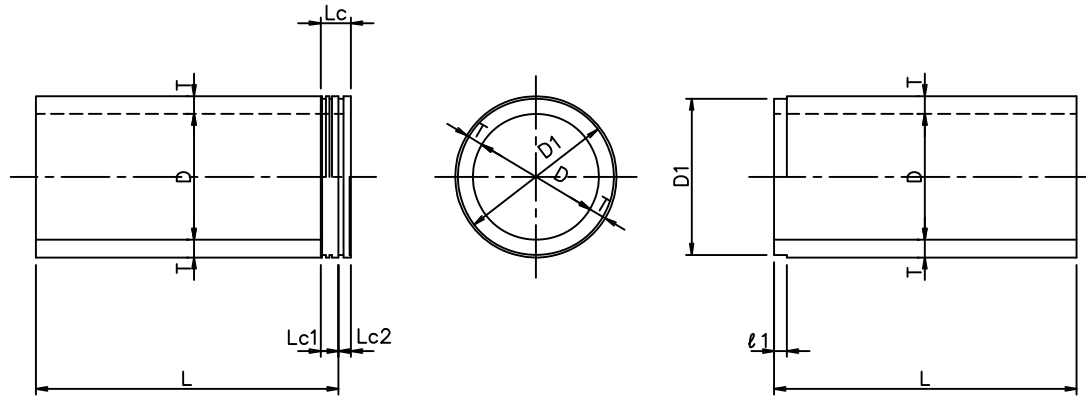
管の形状寸法（短管）（JSWAS A-6）

標準管の形状、寸法及び寸法の許容差

継手部詳細

短管 A

短管 B



単位：mm

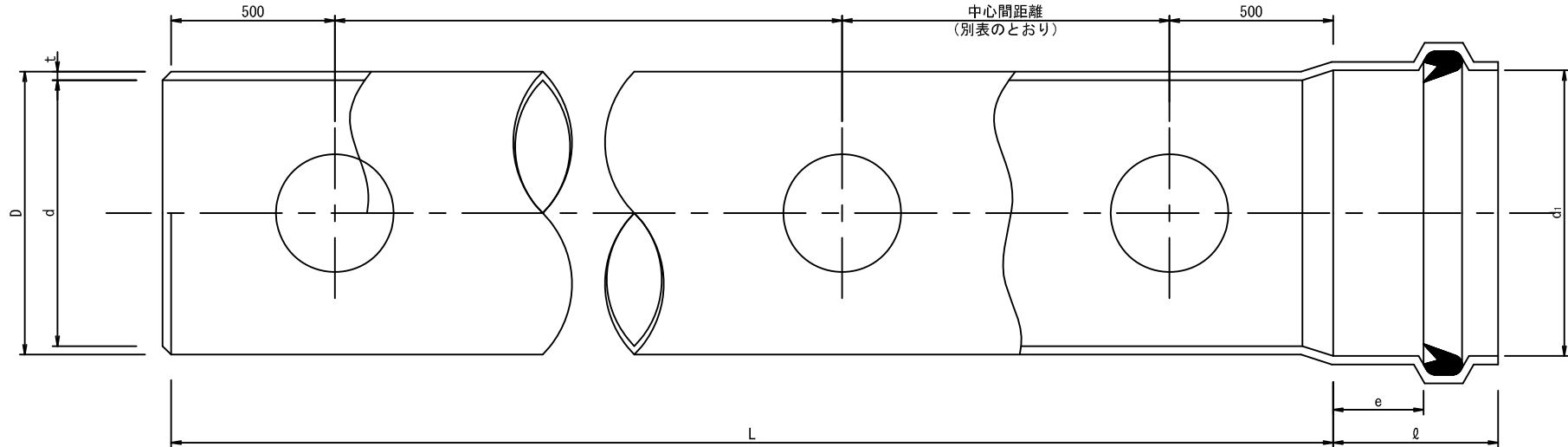
呼び径	内径 D	D1	$\pi D1$	厚さ T	有効長 L	$l1$	S	Lc	Lc1	Lc2	t	Dc	$\pi (Dc+2t)$	Dc1	Dc2	Dc3
200	200 ±3	298 ±2	936 ±3	59 $\begin{smallmatrix} +4 \\ -2 \end{smallmatrix}$	990 $\begin{smallmatrix} +20 \\ -10 \end{smallmatrix}$	51 $\begin{smallmatrix} +3 \\ -1 \end{smallmatrix}$	1.5	120 $\begin{smallmatrix} +5 \\ -2 \end{smallmatrix}$	70	50 ±2	1.5	313	993 ±3	316	300	297
250	250 ±3	340 ±2	1068 ±3	55 $\begin{smallmatrix} +4 \\ -2 \end{smallmatrix}$								355	1125 ±3	358	342	339
300	300 ±4	394 ±2	1238 ±3	57 $\begin{smallmatrix} +4 \\ -2 \end{smallmatrix}$								409	1294 ±3	412	396	393
350	350 ±4	450 ±2	1414 ±3	60 $\begin{smallmatrix} +4 \\ -2 \end{smallmatrix}$	1200 $\begin{smallmatrix} +20 \\ -10 \end{smallmatrix}$	81 $\begin{smallmatrix} +3 \\ -1 \end{smallmatrix}$	2.5	170 $\begin{smallmatrix} +5 \\ -2 \end{smallmatrix}$	90	80 ±2	2.0	465	1470 ±3	468	452	449
400	400 ±4	506 ±2	1590 ±3	63 $\begin{smallmatrix} +4 \\ -2 \end{smallmatrix}$								521	1646 ±3	524	508	505
450	450 ±4	564 ±2	1772 ±3	67 $\begin{smallmatrix} +4 \\ -2 \end{smallmatrix}$								579	1828 ±3	582	566	563
500	500 ±4	620 ±2	1948 ±3	70 $\begin{smallmatrix} +4 \\ -2 \end{smallmatrix}$								635	2004 ±3	638	622	619
600	600 ±4	736 ±2	2312 ±3	80 $\begin{smallmatrix} +4 \\ -2 \end{smallmatrix}$	754	2381 ±3	758	738	735	874	2758 ±3	878	858	855		
700	700 ±4	856 $\begin{smallmatrix} +3 \\ -2 \end{smallmatrix}$	2689 ±3	90 $\begin{smallmatrix} +4 \\ -2 \end{smallmatrix}$												

硬質塩化ビニル管

本管用片受直管 (ゴム輪受口) (JSWAS K-1) 取付管用片受直管 (ゴム輪受口) (JSWAS K-1)

別表 支管取付け孔の中心間距離

支管の呼び径	孔の中心間距離
150以下	本管軸方向に70cm以上
200	本管軸方向に90cm以上



本管用片受直管 (ゴム輪受口)

単位: mm

呼び径	外径 D		厚さ t		参考		L
	基準寸法	許容差	最小	許容差	近似内径 d (参考)	1m当りの質量 (kg) (参考)	
200	216.0	± 0.7	6.5	+ 1.0	202.0	6.572	4000 ±15
250	267.0	± 0.9	7.8	+ 1.2	250.2	9.758	
300	318.0	± 1.0	9.2	+ 1.4	298.2	13.701	
350	370.0	± 1.2	10.5	+ 1.4	347.6	18.051	
400	420.0	± 1.3	11.8	+ 1.6	394.8	23.059	
450	470.0	± 1.5	13.2	+ 1.8	441.8	28.875	
500	520.0	± 1.6	14.6	+ 2.0	488.8	35.346	
600	630.0	± 3.2	17.8	+ 2.8	591.6	52.679	

(参考) 削孔機にて削孔すること。
削孔位置については図面の通りとする。

単位: mm

呼び径	受口内径 di (最小)	接合長さ e (最小)	受口長さ l (最大)
200	216.9	54	185
250	268.1	59	205
300	319.3	62	225
350	371.5	67	240
400	421.7	72	260
450	471.9	77	285
500	522.1	82	305
600	633.8	93	355

取付管用片受直管 (ゴム輪受口)

単位: mm

呼び径	外径 D		厚さ t		参考		L
	基準寸法	許容差	最小	許容差	近似内径 d (参考)	1m当りの質量 (kg) (参考)	
150	165.0	± .0.5	5.1	+ 0.8	154.0	3.941	800 ±10
200	216.0	± 0.7	6.5	+ 1.0	202.0	6.572	

単位: mm

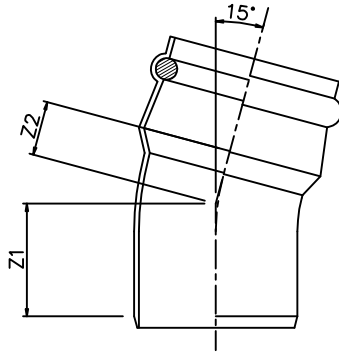
呼び径	受口内径 di (最小)	接合長さ e (最小)	受口長さ l (最大)
150	166.0	58	108
200	218.0	69	126

注) 1. 平均外径の許容差とは、任意断面における直角2方向以上の外径測定値の平均値 (平均外径) と基準寸法との差をいう。
2. 表中1m当りの質量は、密度1.43g/cm³で算出したものである。
3. 内径は、管の厚さを t (最小) + 許容差/2 として算出したものである。

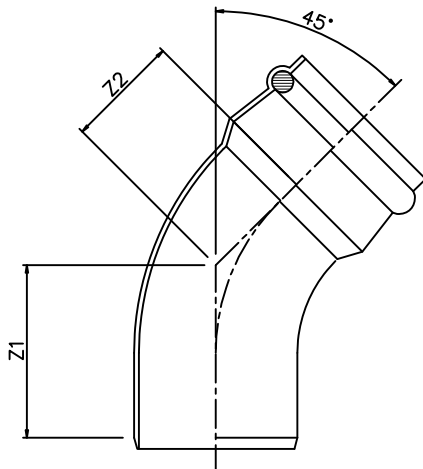
注) 1. ゴム輪の形状及びゴム輪周辺部の形状は、規定しない。
2. 受口内径d は、直角2方向以上の内径測定値の平均値とする。

曲管詳細図（ゴム輪受口）

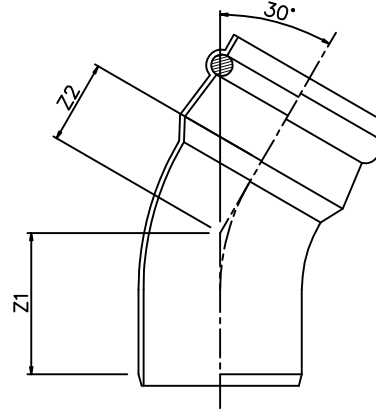
15° 曲管
(15SR)



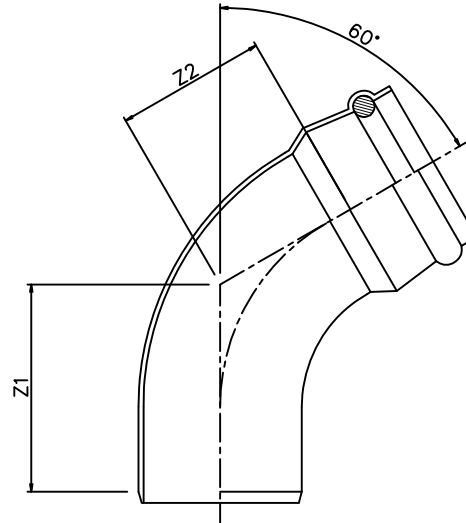
45° 曲管
(45SR)



30° 曲管
(30SR)



60° 曲管
(60SR)



15度曲管（ゴム輪受口）
(JSWAS K-1)

単位：mm

呼び径	Z1	Z2 (最小)
150	129	15
200	149	25

30度曲管（ゴム輪受口）
(JSWAS K-1)

単位：mm

呼び径	Z1	Z2 (最小)
150	159	15
200	187	25

45度曲管（ゴム輪受口）
(JSWAS K-1)

単位：mm

呼び径	Z1	Z2 (最小)
150	191	40
200	228	55

60度曲管（ゴム輪受口）
(JSWAS K-1)

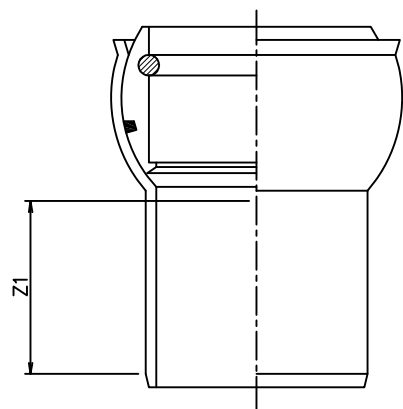
単位：mm

呼び径	Z1	Z2 (最小)
150	227	60
200	274	75

- 注) 1. Z1の許容差は、±15mmとする。
 2. ゴム輪受口は、取付け管形とする。
 3. 面取りの形状は、規定しない。

ゴム輪受口自在曲管詳細図 (JSWAS K-1)

0度自在曲管 (略号 0SRF)

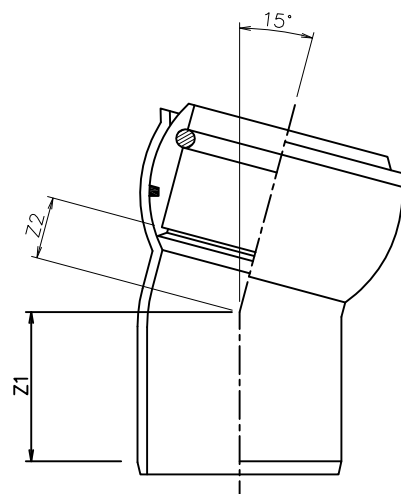


(単位:mm)

呼び径	Z1(最小)
150	110
200	125

注1. ゴム輪受口は、取付け管形(自在)とする。
面取りの形状は、規定しない。

15度自在曲管 (略号 15SRF)

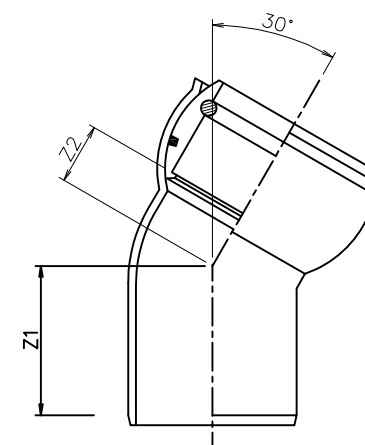


(単位:mm)

呼び径	Z1(最小)	Z2(最小)
150	101	40
200	121	54

注1. ゴム輪受口は、取付け管形(自在)とする。
面取りの形状は、規定しない。

30度自在曲管 (略号 30SRF)



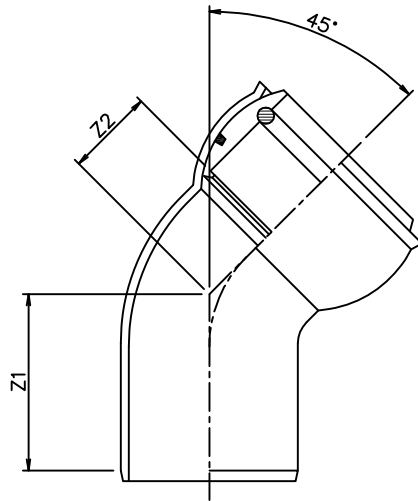
(単位:mm)

呼び径	Z1(最小)	Z2(最小)
150	117	50
200	140	75

注1. ゴム輪受口は、取付け管形(自在)とする。
面取りの形状は、規定しない。

ゴム輪受口自在曲管詳細図 (JSWAS K-1)

45度自在曲管 (略号 45SRF)

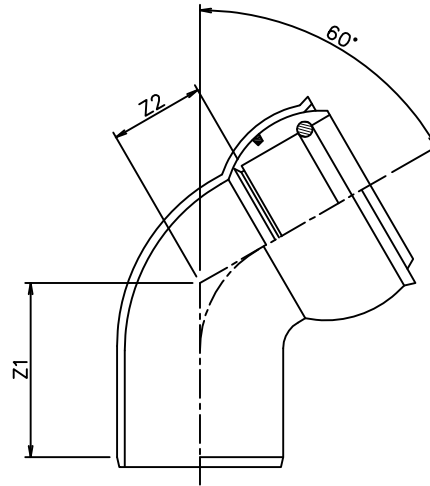


(単位:mm)

呼び径	Z1(最小)	Z2(最小)
150	130	68
200	155	93

注1. ゴム輪受口は、取付け管形(自在)とする。
面取りの形状は、規定しない。

60度自在曲管 (略号 60SRF)

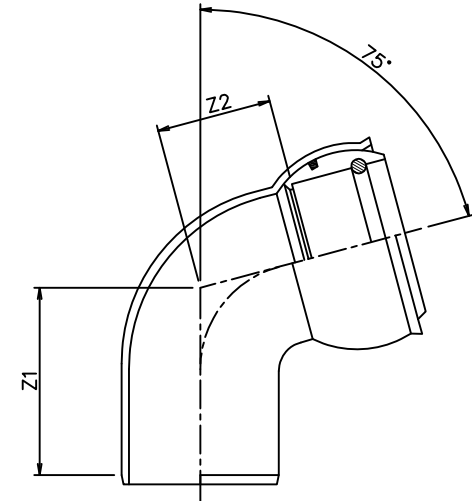


(単位:mm)

呼び径	Z1(最小)	Z2(最小)
150	134	75
200	175	121

注1. ゴム輪受口は、取付け管形(自在)とする。
面取りの形状は、規定しない。

75度自在曲管 (略号 75SRF)

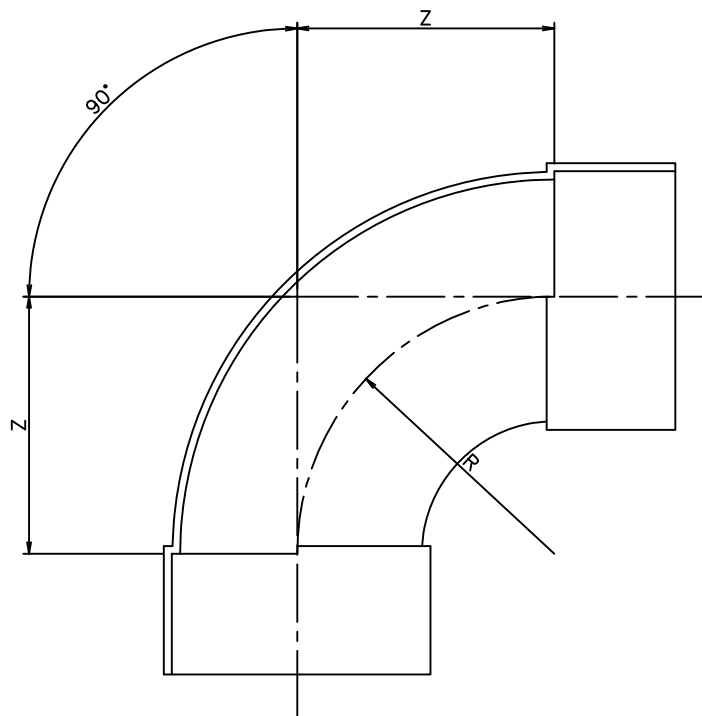


(単位:mm)

呼び径	Z1(最小)	Z2(最小)
150	155	95
200	195	135

注1. ゴム輪受口は、取付け管形(自在)とする。
面取りの形状は、規定しない。

硬質塩化ビニル管 90度曲管 (副管) (JSWAS K-1) (90 ST)



単位：mm

呼び径	Z	R (参考)
150	170	170
200	196	196
250	225	225
300	250	250

注) 1. Zの許容差は、±15mmとする。

硬質塩化ビニル管用副管 90度支管 (JSWAS K-1)

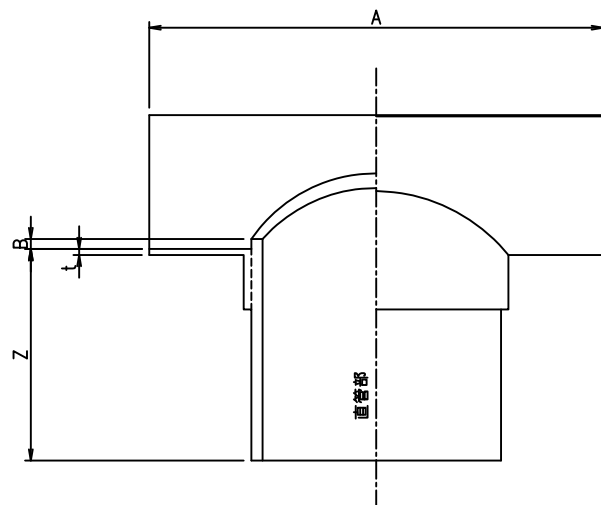
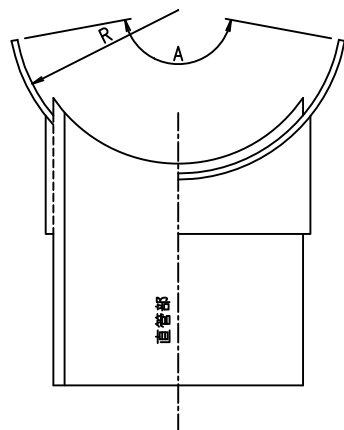
(VS)

硬質塩化ビニル副管用90度支管

単位: mm

呼び径	Z	t (最小)	A (最小)	B (最大)	R
200 - 150	140	4	300	6.5	108.0
250 - 200	160	4	300	7.8	133.5
300 - 200	160	4	300	9.2	159.0
350 - 200	160	4	300	10.5	185.0
400 - 200	160	4	300	11.8	210.0
450 - 250	200	4	300	13.2	235.0
500 - 250	200	4	350	14.6	260.0
600 - 300	220	4	350	17.8	315.0

- 注) 1. 呼び径は、「本管呼び径-取付け管呼び径」である。
 2. Zの許容差は、±10mmとする。
 3. Rは、標準値を示す。
 4. 破線で示す形状にすることもできる。



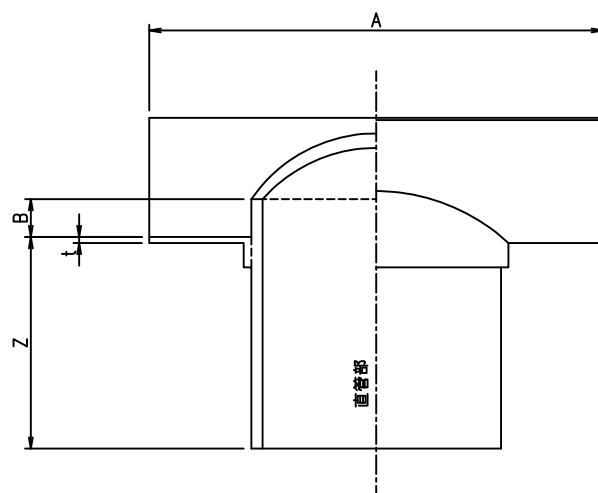
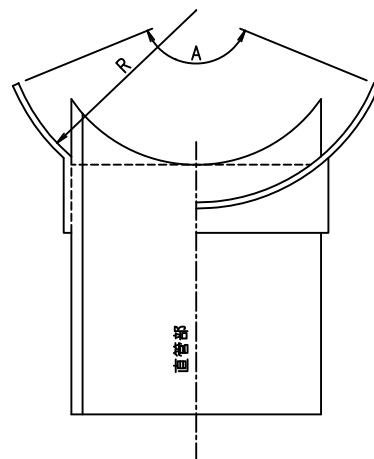
鉄筋コンクリート管用副管90度支管 (JSWAS K-1)

(HS)

鉄筋コンクリート管用副管90度支管

単位：mm

呼び径	Z	t (最小)	A (最小)	B (最大)	R
200 - 150	140	4	255	25	127
250 - 200	160	4	300	26	153
300 - 200	160	4	300	28	180
350 - 200	160	4	300	30	207
400 - 200	160	4	300	33	235
450 - 250	200	4	350	36	263
500 - 250	200	4	350	40	292
600 - 300	220	4	400	48	350
700 - 300	220	4	400	56	408
800 - 300	220	4	400	64	466
900 - 300	220	4	400	73	525
1000 - 300	220	4	400	79	582
1100 - 300	220	4	400	85	638
1200 - 300	220	4	400	92	695
1350 - 300	220	4	400	100	778
1500 - 300	220	4	400	108	862
1650以上 - 300	220	4	400	116	945



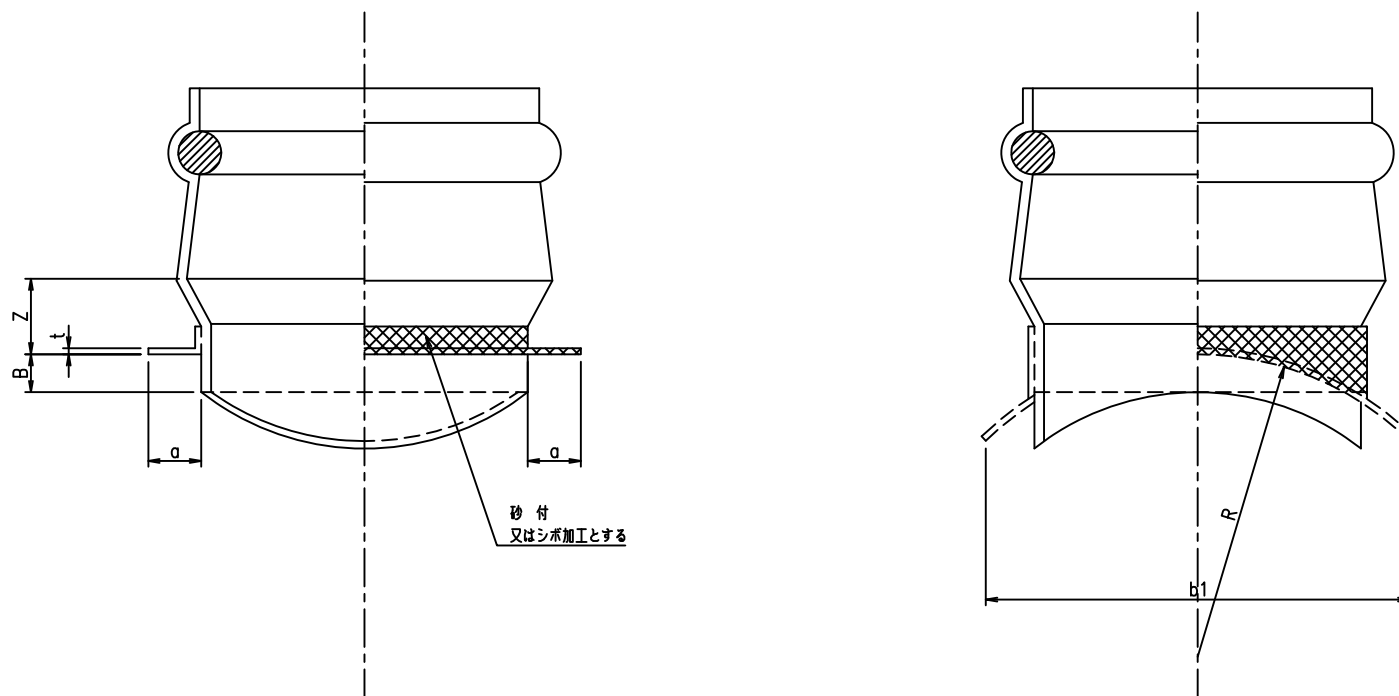
注) 1. 呼び径は、「本管呼び径-取付け管呼び径」である。

2. Zの許容差は、±10mmとする。

3. Rは、標準値を示す。

4. 破線で示す形状にすることもできる。

鉄筋コンクリート管用A形90度支管（取付管用）（JSWAS K-1） （A90SHR）



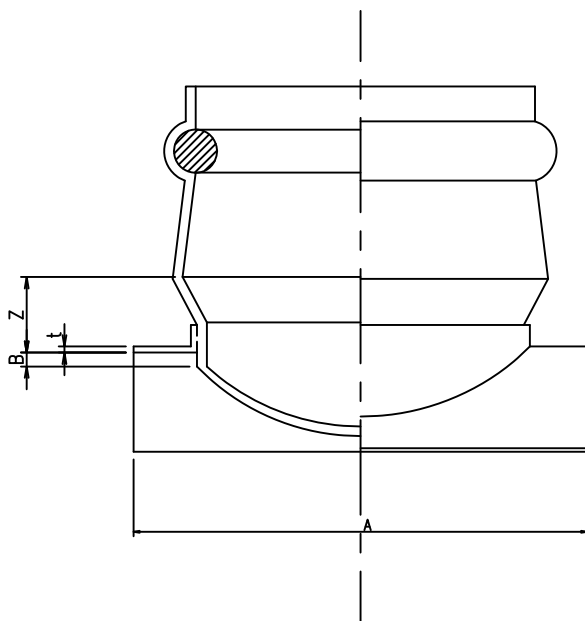
単位：mm

呼び径	Z	t (最小)	a (最小)	b ₁ (最小)	B (最大)
150	50	4	35	100	25
200	50	4	35	140	25

- 注) 1. Zの許容差は±15mmとする。
 2. Rは、本管の呼び径500以下は200mm、呼び径600以上は600mmを標準値とする。
 3. 破線で示す形状にすることもできる。
 4. ゴム輪受口は、取付け管形とする。
 5. シボ加工とは、プラスチックの表面（裏面）に水玉模様あるいは梨地等の浅い凹凸を付ける加工をいう。

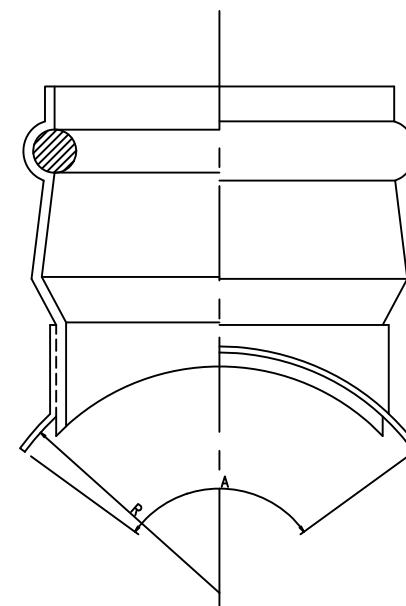
硬質塩化ビニル管用90度支管（取付管用）（JSWAS K-1）

(90SVR)



単位：mm

呼び径	Z	t (最小)	A (最小)	B (最大)	R (標準)
200 - 150	50	4	300	6.5	108.0
250 - 150	50	4	300	7.8	133.5
250 - 200	50				
300 - 150	50	4	300	9.2	159.0
300 - 200	50				
350 - 150	50	4	300	10.5	185.0
350 - 200	50				



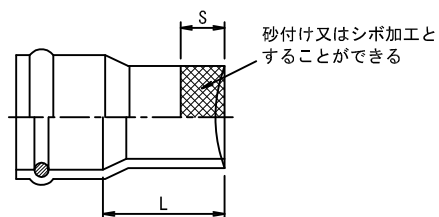
単位：mm

呼び径	Z	t (最小)	A (最小)	B (最大)	R (標準)
400 - 150	50	4	300	11.8	210.0
400 - 200	50				
450 - 150	50	4	300	13.2	235.0
450 - 200	50				
500 - 150	50	4	300	14.6	260.0
500 - 200	50				
600 - 150	50	4	300	17.8	315.0
600 - 200	50				

- 注) 1. 呼び径は、「本管呼び径-取付け管呼び径」である。
 2. t、A、B、Rは、90度及び管軸60度支管に共通の寸法とする。
 3. Zの許容差は、±15mmとする。
 4. Rは、標準値を示す。
 5. 破線で示す形状にすることもできる。
 6. ゴム輪受口は、取付け管形とする。

下水道用硬質塩化ビニル管マンホール継手 (JSWAS K-1)

上流用マンホール継手 (略号 MR)

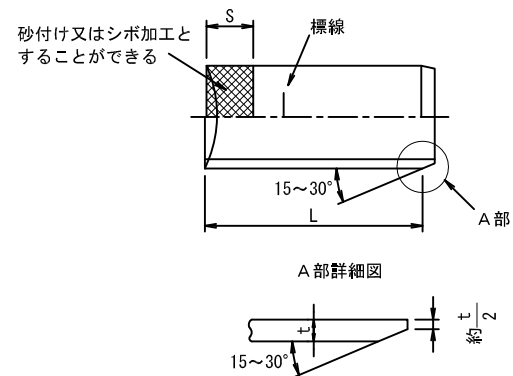


(単位:mm)

呼び径	L	S (参考)
100	500±15	200
125		
150		
200		
250		
300	300	
350		
400		
450	350	
500		
600		

- 注 1. マンホールの内径に合わせて、破線で示す形状にすることもできる。
 2. ゴム輪受口は、本管形とする。
 3. シボ加工とは、プラスチックの表面に水玉模様あるいは梨地などの浅い凹凸を付ける加工をいう。

下流用マンホール継手 (略号 MSA)



A部詳細図

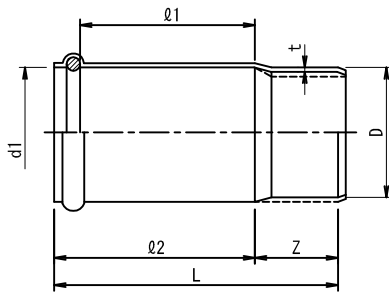
(単位:mm)

呼び径	L	S (参考)
100	500±15	200
125		
150		
200		
250		
300	750±15	250
350		
400	1000±15	300
450		
500		
600		

- 注 1. マンホールの内径に合わせて、破線で示す形状にすることもできる。
 2. シボ加工とは、プラスチックの表面に水玉模様あるいは梨地などの浅い凹凸を付ける加工をいう。

下水道用硬質塩化ビニル管継手 (AS 19)

伸縮継手 (略号 SLR)

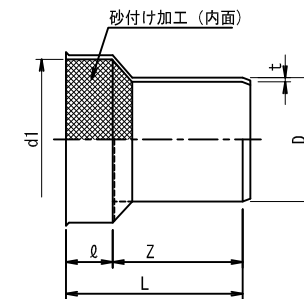


単位 mm

呼び径	D	d1 (最小)	l1 (最小)	l2 (最大)	t (最小)	Z (最小)	L (最大)
150	165.0±0.5	166.0	168	300	5.1	140	460
200	216.0±0.7	218.0	189	360	6.5	170	540

注 破線で示す形状にすることもできる。

陶管用継手 (略号 TH)



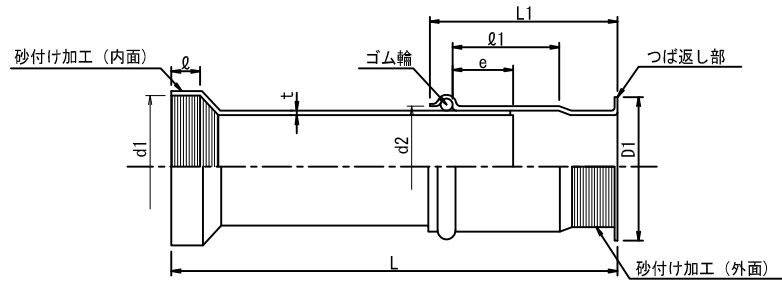
単位 mm

呼び径	D	d1 (最小)	l (最小)	Z (最大)	t (最小)	L (最大)
150	165.0±0.5	206	50	110	5.1	370
200	216.0±0.7	258	55	130	6.5	420

- 注1. 面取りの形状は規定しない。
 2. 破線で示す形状にすることもできる。
 3. 砂付けを省略することもできる。
 4. 継手外面をFRP補強することもできる。

下水道用硬質塩化ビニル管継手 (AS 19)

陶管補修用継手(略号 SLRH)

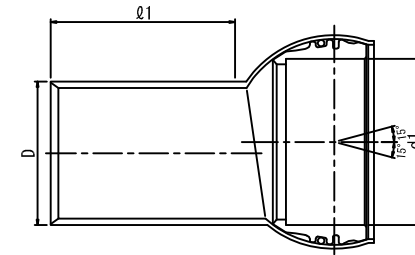


単位: mm

呼び径	d1 (最小)	φ (最小)	d2 (最小)	e (最小)	φ1 (最小)	L1 (最小)	D1	L (参考)		t (最小)
								伸長時	短縮時	
150	206	50	165.7	58	168	300	198±5	750	598	5.1
200	258	55	216.9	69	189	300	248±5	760	593	6.5

- 注1. ゴム輪の形状及びゴム輪周辺部の形状は、規定しない。
 2. つば返し部の構造は、規定しない。
 3. e (最小) は、L (参考) が伸長時の寸法を示す。

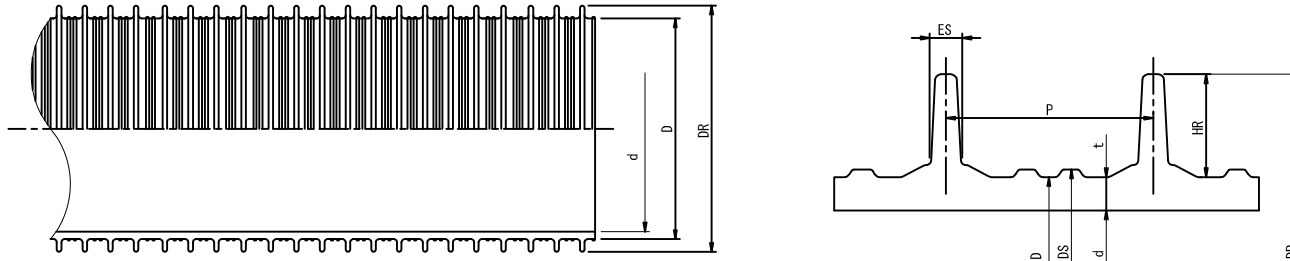
陶管ヒューム管-VU 変換ソケット(参考)



- 1) φ1 の区間が、陶管又は、ヒューム管の内径に挿入されます。
 ※本図は、製品の基本形状を示すものであり、製品の構造等を指定するものではない。
 また、メーカーにより種類、形、仕様等が異なるものがあるので、監督員の承認を受けること。

下水道用リブ付硬質塩化ビニル管 (JSWAS K-13)

直管部共通寸法



(単位: mm)

呼び径	シール部外径 DS		厚さ t		リブ間隔 P		標準値				参 考	
	基準寸法	許容差	最小	許容差	基準寸法	許容差	外形 D	リブ外径 DR	リブ高さ HR	リブ幅 ES	近似内径 d	1m当りの質量 (kg)
150	157.5	±0.6	2.4	+0.8 -0	19.1	±0.6	155.5	171.0	7.7	3.1	150	3.000
200	207.7	±0.7	2.4		25.4	±0.8	205.5	228.8	11.6	3.6	200	4.350
250	258.5	±0.9	2.7		30.5	±0.9	256.1	286.2	15.0	4.4	250	6.380
300	309.7	±1.0	3.0	+1.2 -0	38.1	±1.1	307.1	343.6	18.2	5.4	300	9.020
350	360.2	±1.1	3.1		38.1	±1.1	357.4	400.6	21.6	5.9	350	12.030
400	411.0	±1.3	3.3	+1.4 -0	38.1	±1.1	407.6	448.4	20.4	5.8	400	13.860
450	461.8	±1.4	3.5		38.1	±1.1	457.8	502.0	22.1	6.8	450	17.360

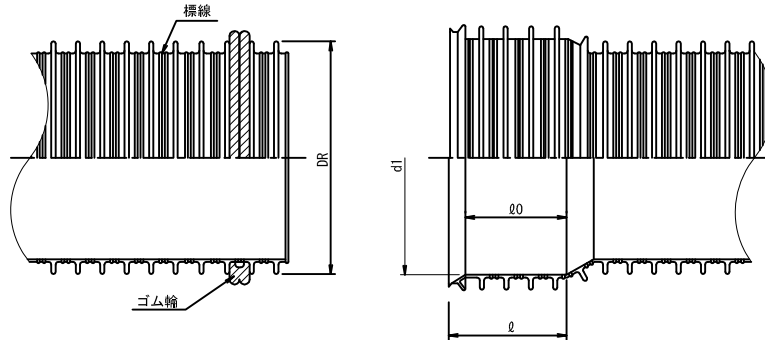
注1. 外径及びリブ外径は、任意箇所における相互に等間隔な2方向以上の外径測定値及びリブ外径測定値の平均値をいう。

2. 表中1m当りの質量は密度1.43g/cm³で算出したものである。

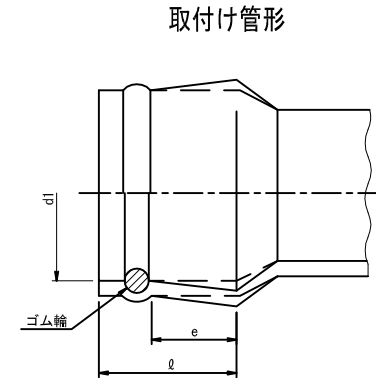
3. リブ根元部分の詳細形状については、規定しない。

下水道用リブ付硬質塩化ビニル管 (JSWAS K-13)

直管、異形管受口及びゴム輪差し口共通寸法



90度支管及び枝付き管用取付け管ゴム輪受口共通寸法



(単位:mm)

呼び径	受口部				
	リブ外径 DR (標準値)	受口内径 d1 (最小)	平行部長さ l0 (最小)	受口長さ l (標準値)	接合長さ e (参考)
150	171.0	171.7	90	100	61.3
200	228.8	229.7	100	115	61.9
250	286.2	287.3	115	140	69.2
300	343.6	344.9	135	170	77.8
350	400.6	402.1	135	170	77.8
400	448.4	450.2	135	170	77.8
450	502.0	504.0	135	170	77.8

- 注1. 受口内径d1は、任意箇所における相互に等間隔な2方向以上の内径測定値の平均値とする。
2. ゴム輪の形状は、規定しない。
3. ゴム輪差し口でのゴム輪取付け位置は、管端より第2番目と第3番目のリブの間とする。
4. 標線位置は、呼び径150の場合は管端より第6番目と第7番目のリブの間
呼び径200以上の場合は第5番目と第6番目のリブの間とする。
5. 接合長さ e は、平行部長さ l0(最小) - (1.5×リブ間隔P) として算出したものである。

取付け管形

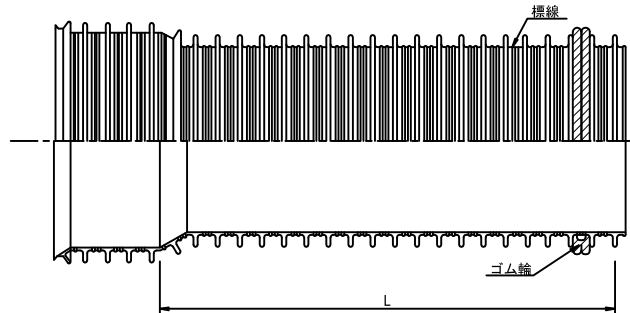
(単位:mm)

呼び径	受口内径 d1 (最小)	接合長さ e (最小)	受口長さ l (最大)
100	115.0	48	90
125	141.0	53	99
150	166.0	58	108
200	218.0	69	126

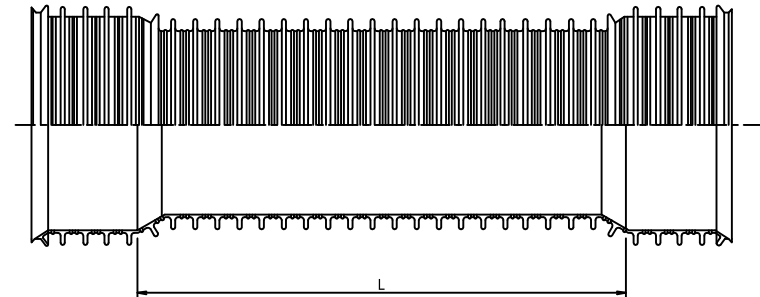
- 注1. 破線で示す形状にすることもできる。
2. ゴム輪の形状及びゴム輪周辺部の形状については、規定しない。
3. 受口内径d1は、任意箇所における相互に等間隔な2方向以上の内径測定値の平均値とする。

下水道用リブ付硬質塩化ビニル管 (JSWAS K-13)

片受け直管
(略号 PRP)



両受け直管
(略号 WPRP)



(単位: mm)

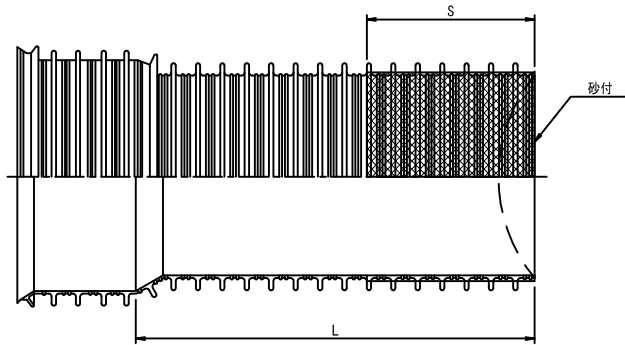
呼び径	L	許容差
150	4.000	+30 -10
200		
250		
300		+40 -10
350		
400		
450		

(単位: mm)

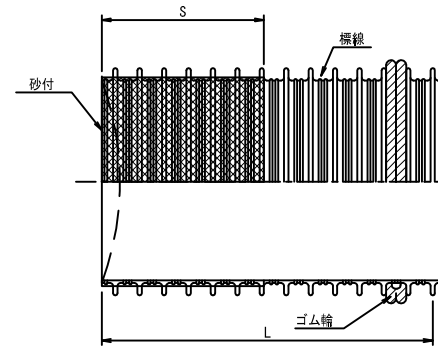
呼び径	L (最小)
150	3.800
200	
250	
300	3.750
350	
400	
450	

下水道用リブ付硬質塩化ビニル管 (JSWAS K-13)

上流用マンホール継手
(略号 MR-PRP)



下流用マンホール継手
(略号 MSA-PRP)



(単位:mm)

呼び径	L	許容差	S (参考)
150	500	+30 -10	250
200			
250			
300		+40 -10	
350			
400			
450			

注 マンホールの内径にあわせて破線で示す形状にすることができる。

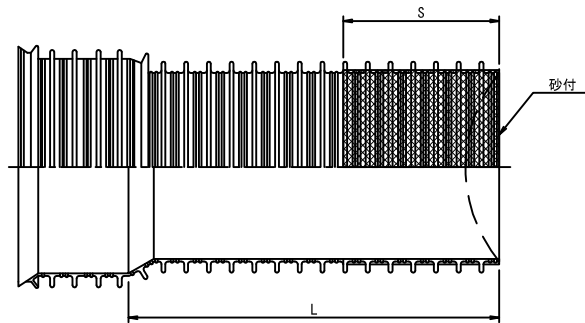
(単位:mm)

呼び径	L	許容差	S (参考)
150	500	+30 -10	250
200			
250			
300		+40 -10	
350			
400			
450			

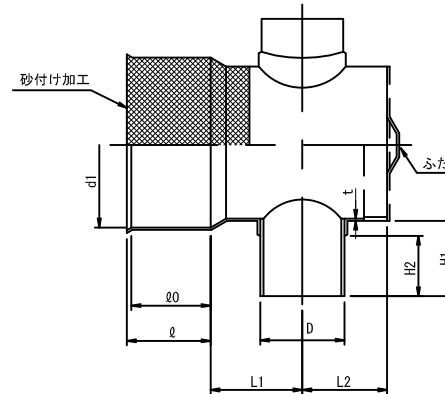
注 マンホールの内径にあわせて破線で示す形状にすることができる。

下水道用リブ付硬質塩化ビニル管 (JSWAS K-13)

副管分岐用マンホール継手
(略号 MRL-PRP)



内副管
(略号 MRL-UC-PRP)



(単位:mm)

呼び径	L	許容差	S (参考)
150	1. 000	+30 -10	250
200			
250		+40 -10	
300			
350			
400			
450			

注 マンホールの内径にあわせて破線で示す形状にすることができる。

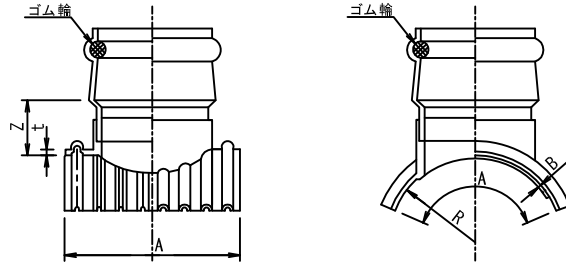
(単位:mm)

呼び径	L1 (最小)	L2 (最大)	l (参考)	l0 (最小)	d1 (最小)	D	H1 (最小)	H2 (最小)	t (最小)
150-100	135	175	100	90	171.7	114±0.4	120	55	5.1
200-150	160	190	115	100	229.7	165±0.5	130	85	6.5
250-150	160	190	140	115	287.3	165±0.5	130	85	7.8
250-200	190	215	140	115	287.3	216±0.7	150	125	7.8
300-150	160	190	170	135	344.9	165±0.5	130	85	9.2
300-200	190	215	170	135	344.9	216±0.7	150	125	9.2

- 注1. 呼び径は、「本管呼び径-副管呼び径」とする。
 2. ふたの形状は、規定しない。
 3. 上部の形状は、規定しない。

下水道用リブ付硬質塩化ビニル管 (JSWAS K-13)

90度支管 (取付け管用)
(略号 90SVR-PRP)

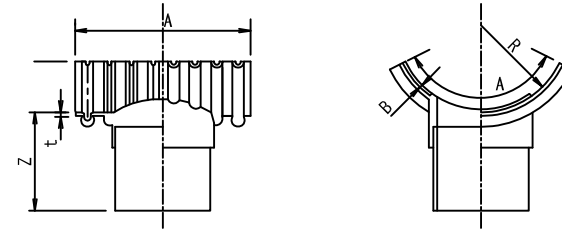


(単位: mm)

呼び径	Z	A (最小)	B (最大)	t (最小)	R
150-100	68	195	4.5	4	79
200-100	68	205	4.6		104
200-125	68	255		5.0	129
200-150	73	255			
250-100	71	190	5.5	155	
250-125	71	250			
250-150	76	250			
250-200	91	310			
300-100	75	240			
300-150	80	300			
300-200	95	315			

- 注 1. 呼び径は、「本管呼び径-取付け管呼び径」とする。
 2. Zの許容差は±15mmとする。
 3. Rは標準値を示すものであり、許容差は規定しない。
 4. ゴム輪の形状及びサドルと短管の接合部の詳細は規定しない。

副管用90度支管
(略号 VS-PRP)



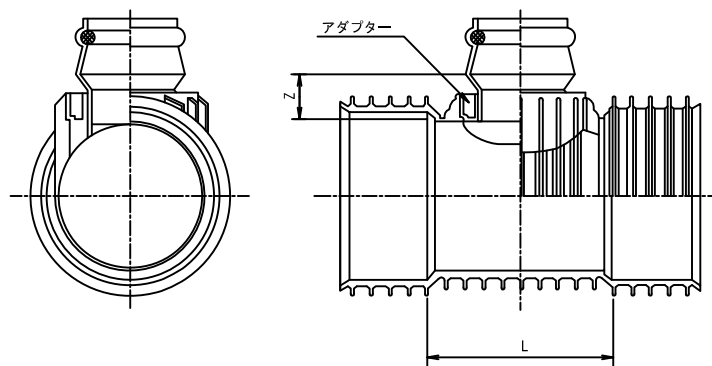
(単位: mm)

呼び径	Z	A (最小)	B (最大)	t (最小)	R
150-100	124	195	4.5	4	79
200-125	143	255	4.6		104
200-150	163	255		5.0	129
250-125	146	250			
250-150	166	250			
250-200	201	310			
300-150	170	300	5.5	155	
300-200	205	315			
350-150	173	285	5.8	180	
350-200	208	315			
400-200	211	315	6.5	206	
450-200	214	315			6.7

- 注 1. 呼び径は、「本管呼び径-取付け管呼び径」とする。
 2. Zの許容差は±10mmとする。
 3. Rは標準値を示すものであり、許容差は規定しない。
 4. サドルと短管の接合部の詳細は規定しない。

下水道用リブ付硬質塩化ビニル管 (JSWAS K-13)

90度枝付き管
(TR-PRP)

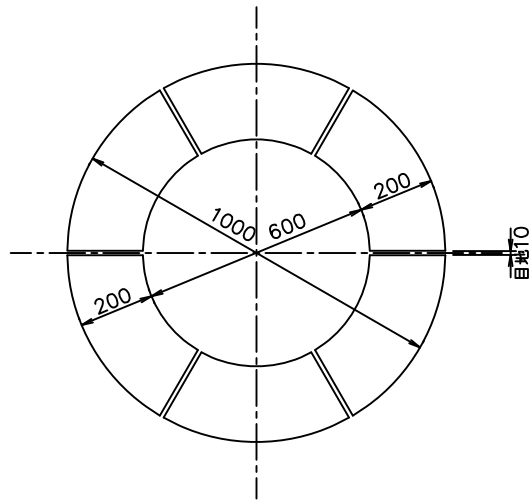


(単位 : mm)

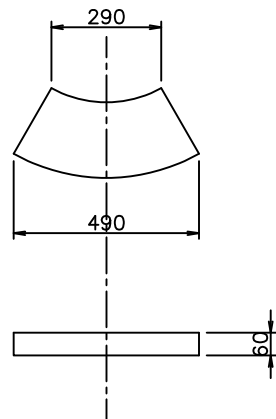
呼び径	L	Z (最小)
150 - 100	250±15	45
150 - 125		
200 - 100		
200 - 125		
200 - 150		50

- 注 1. 呼び径は、「本管呼び径-取付け管呼び径」とする。
 2. アダプターなしとすることができる。

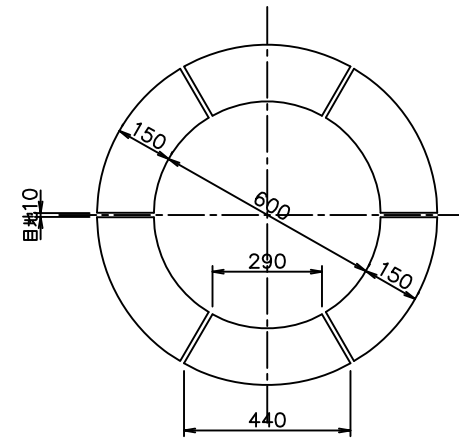
コンクリートブロック
(入口用)



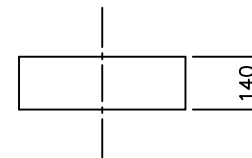
1周当り6個
1個当り重量12kg



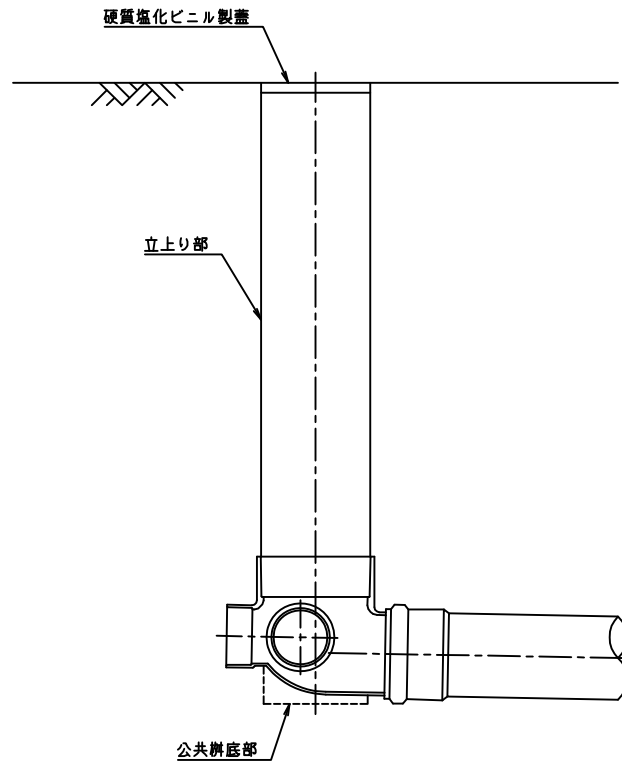
コンクリートブロック
(内径φ600用)



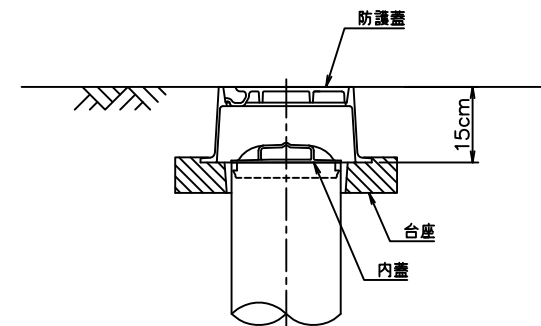
1周当り6個
1個当り重量18kg



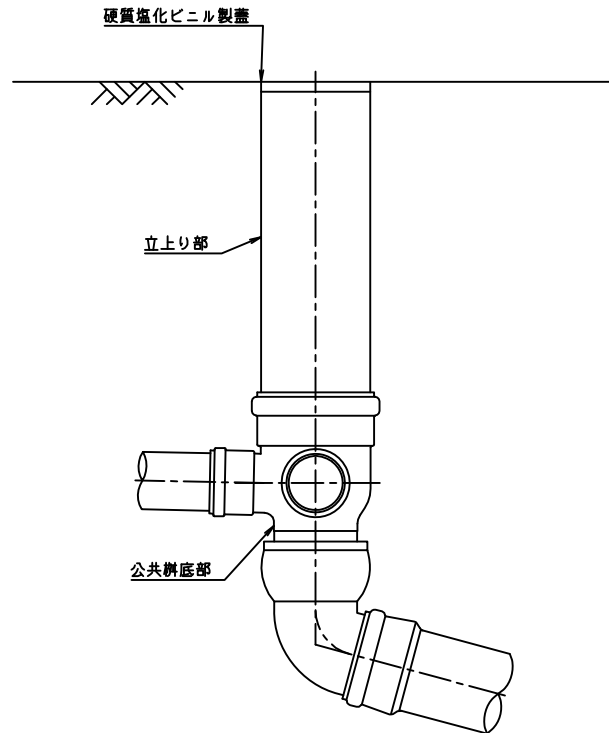
硬質塩化ビニル製柵標準設置図（90度三方向合流）



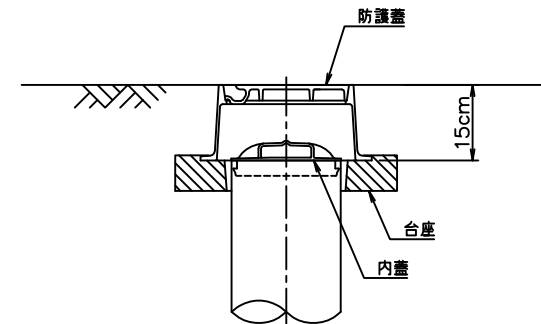
防護蓋を使用する場合



硬質塩化ビニル製柵標準設置図（ドロップ90度三方向合流）

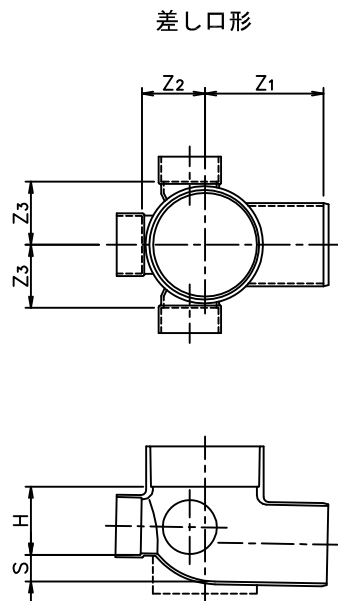


防護蓋を使用する場合

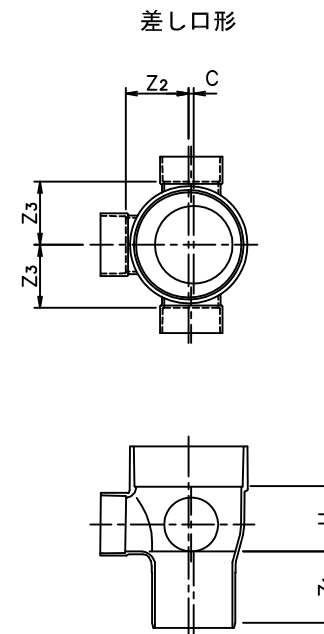


硬質塩化ビニル製柵 底付詳細図

汚水柵 90度三方向合流



汚水柵 ドロップ90度三方向合流



(単位: mm)

呼び径			Z ₁ (最小)	Z ₂	Z ₃	S		H (参考)
ます径	流入側	流出側	接着タイプ			(最小)	(最大)	接着タイプ
			差し口形					
200	100	150	120 (205)	125	125	20 (90)	105 (130)	135 (155)
300	100	150	285	175	175	20	75	255

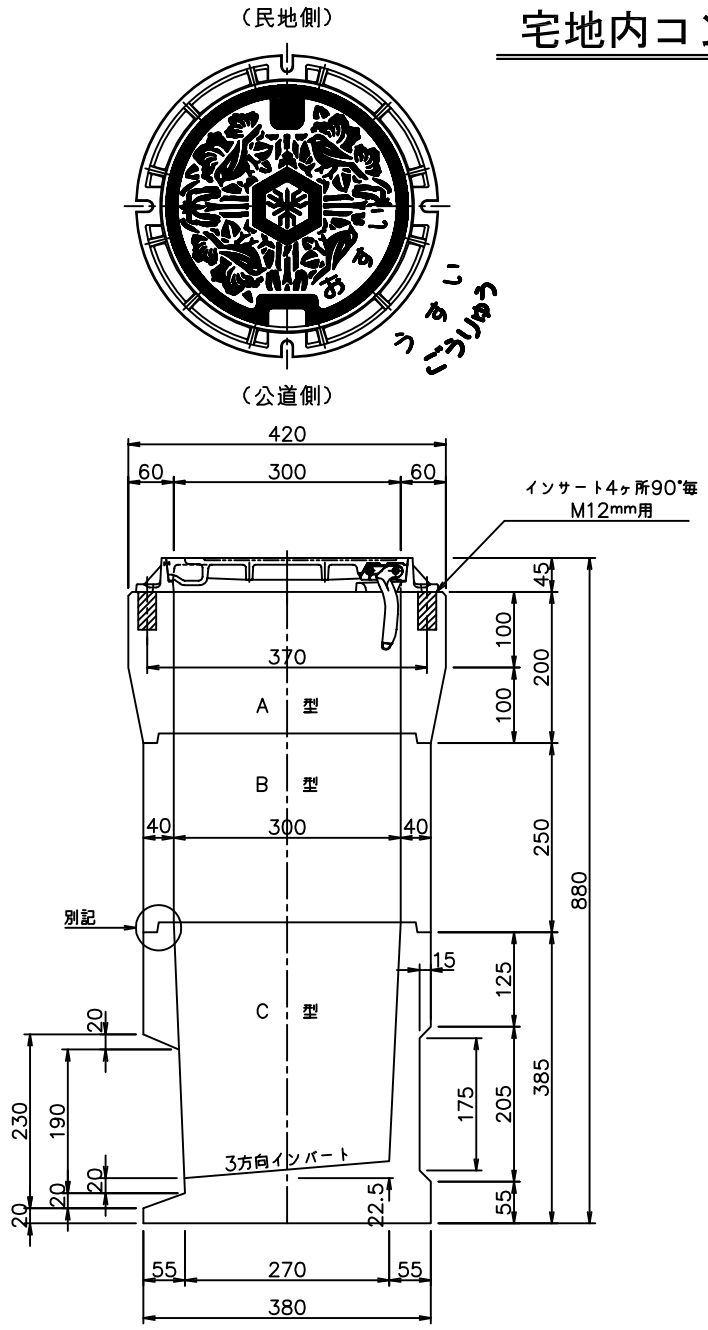
- 注1. Z₂及びZ₃の許容差は、±25mmとする。
 注2. 破線で示す安定脚の形状及び寸法は、規定しない。
 注3. Sの最小及び最大の値は、流入側接続部と流出側接続部の管底差の範囲を表す。
 注4. () 内の値は、大曲り形状の寸法を示す。
 注5. 仕様はJSWAS K-7規格の90WYを準拠すること。ゴム輪タイプ (90WY-R) の使用も可とする。

(単位: mm)

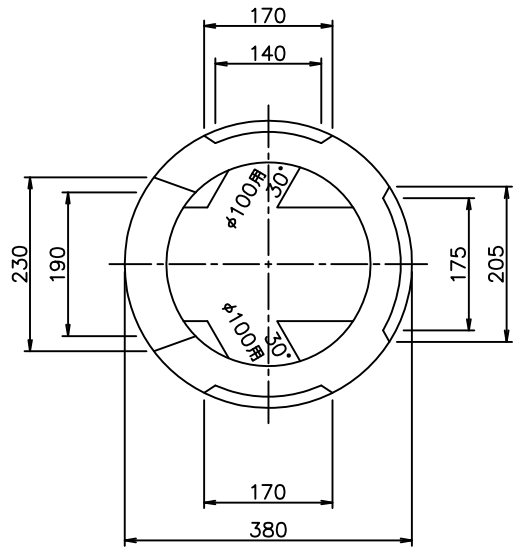
呼び径			Z ₁ (最小)	Z ₂	Z ₃	C	H (参考)
ます径	流入側	流出側	接着タイプ			(最大)	接着タイプ
			差し口形				
200	100	150	140	125	125	30	135
300	100	150	200	205	205	10	150

- 注1. Z₂及びZ₃の許容差は、±25mmとする。
 注2. 仕様はJSWAS K-7規格の90WYを準拠すること。ゴム輪タイプ (90WY-R) の使用も可とする。

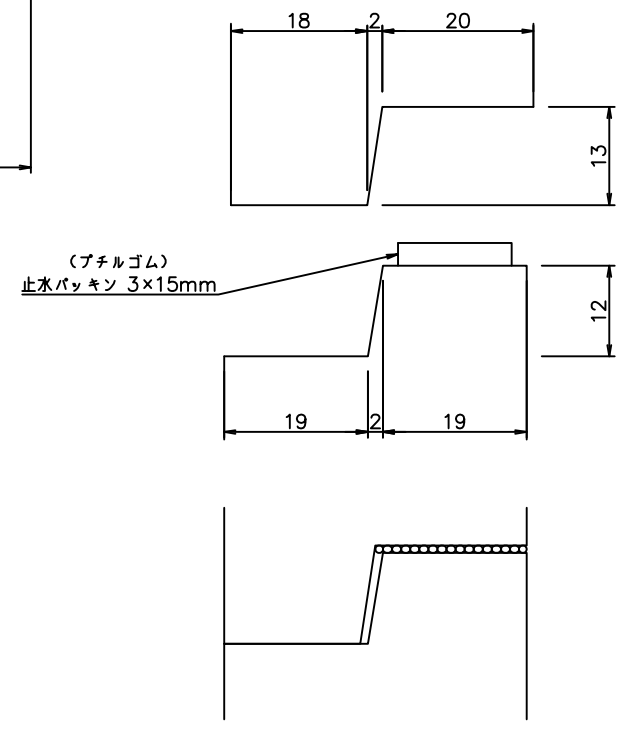
宅地内コンクリート柵設置図 (φ300)



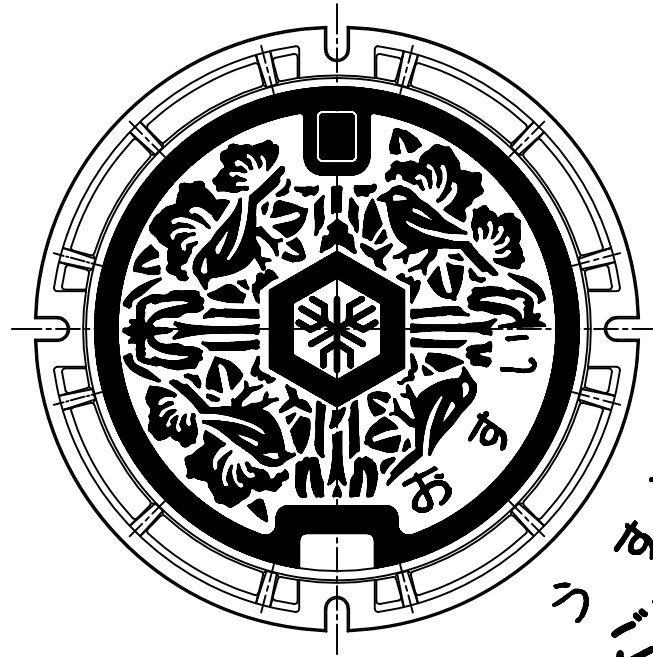
インバート部



汚水柵接合部詳細図

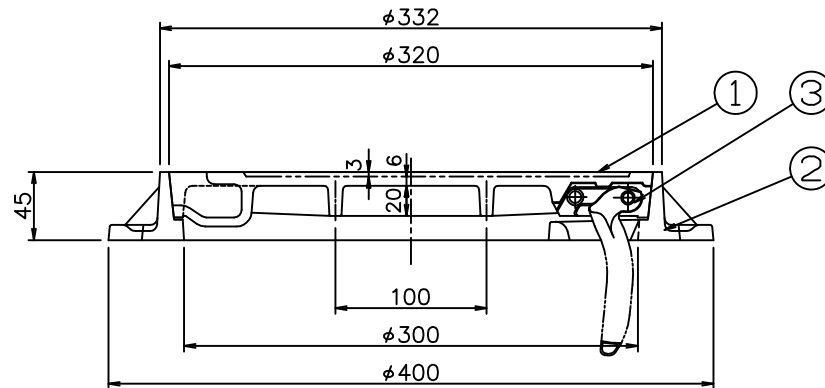


汚水枡鉄蓋詳細図 φ300
 (宅地内コンクリート枡用)



いづりゆう
 せいすい

平面

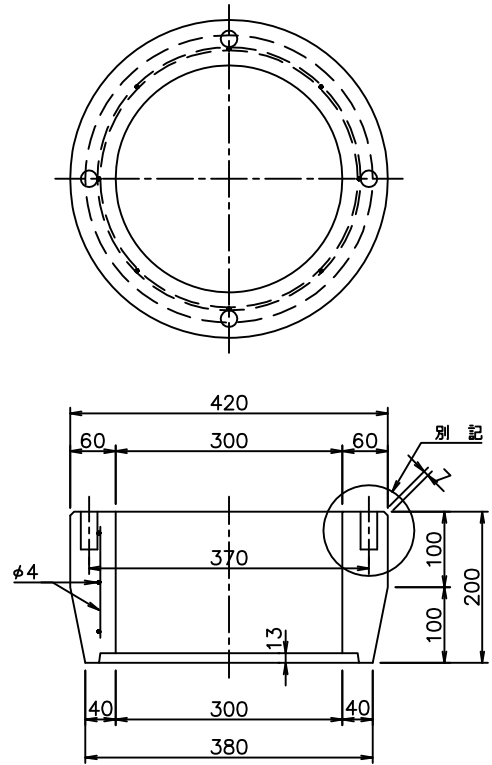


断面

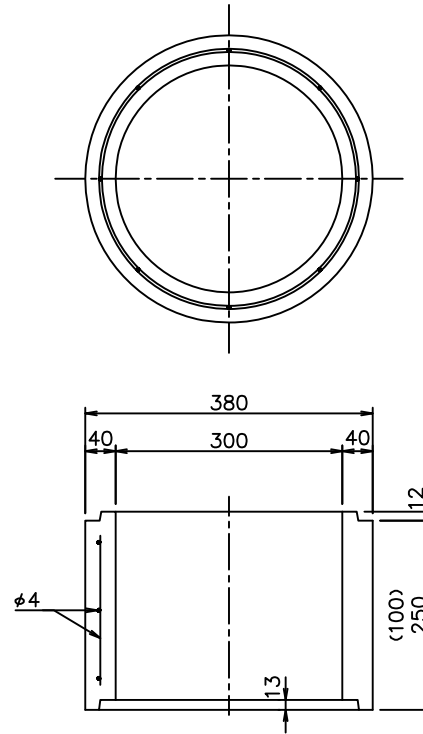
3	蝶番金物	FCD600	1	
2	受 枠	FCD600	1	参考質量 6.0kg
1	蓋	FCD700	1	参考質量 7.5kg

宅地内コンクリート柵ブロック詳細図

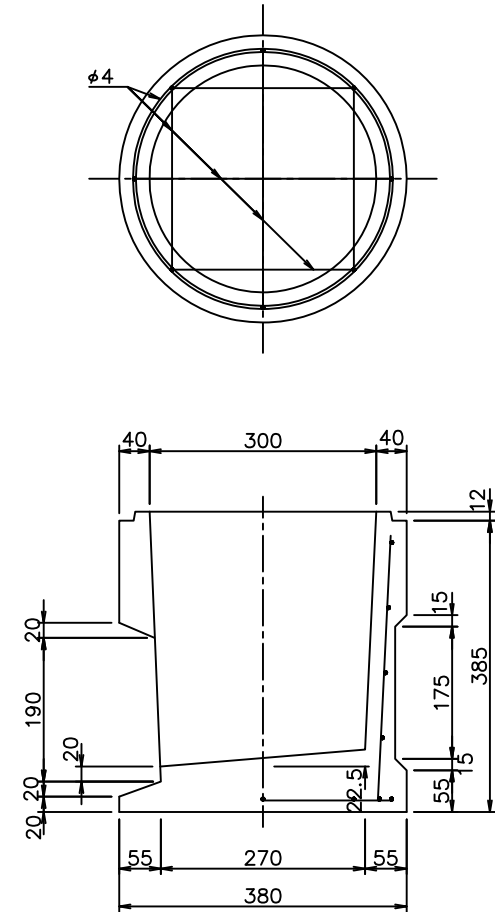
汚水柵 (φ300) A型



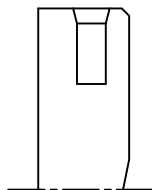
汚水柵 (φ300) B10
B25



汚水柵 (φ300) C型
φ150 取付用



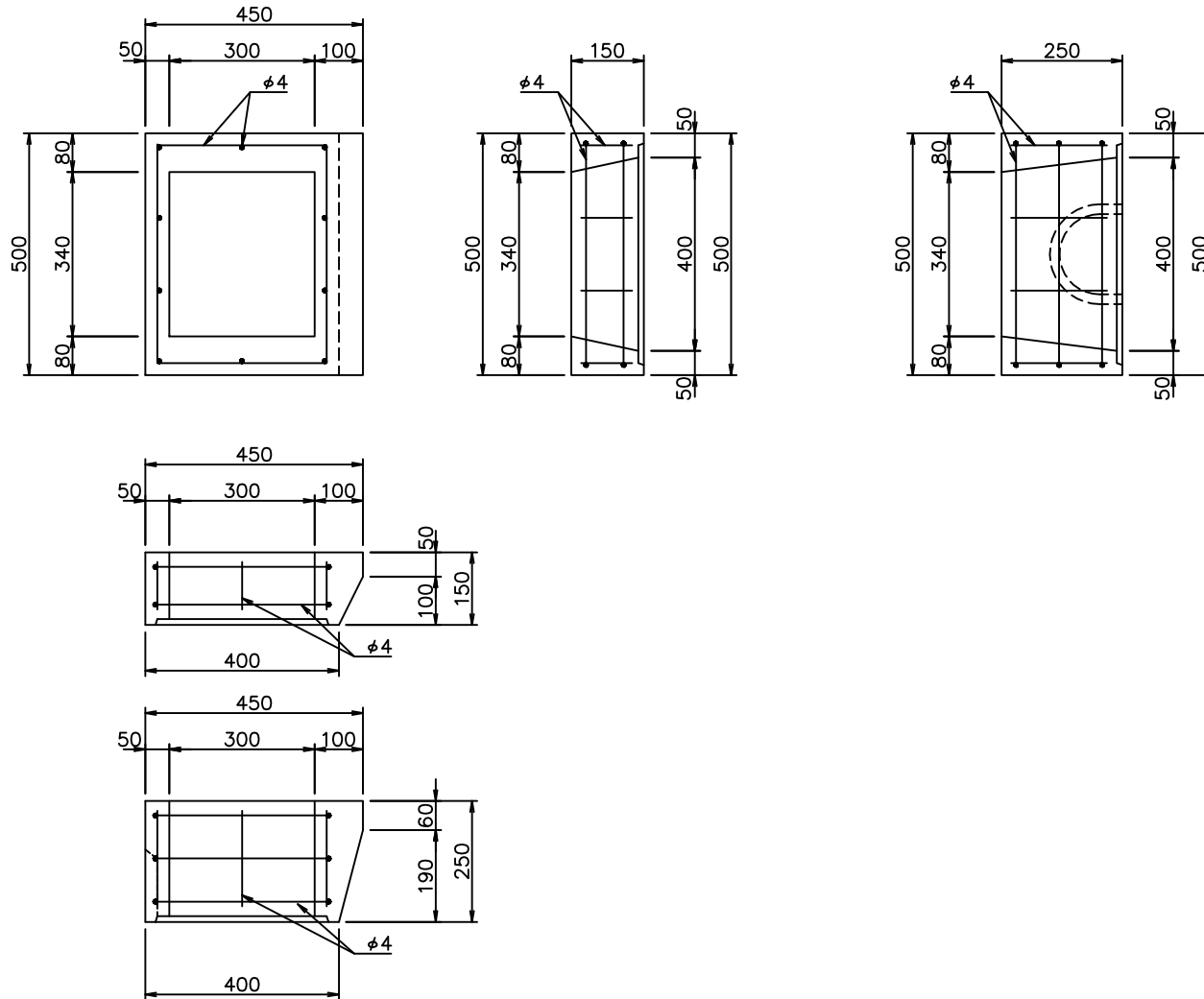
インサート部構造図



◎インサートの頭部が埋込まれているものも使用可とする。

雨水枡ブロック詳細図 (1)
(300×400)

斜部

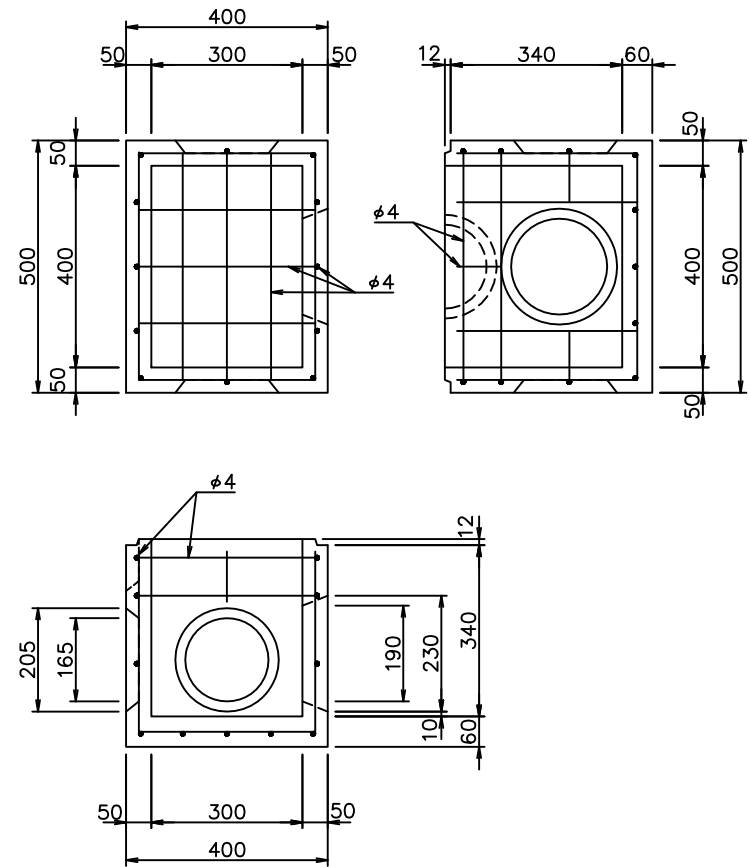
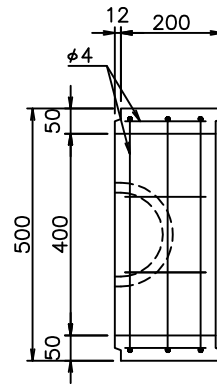
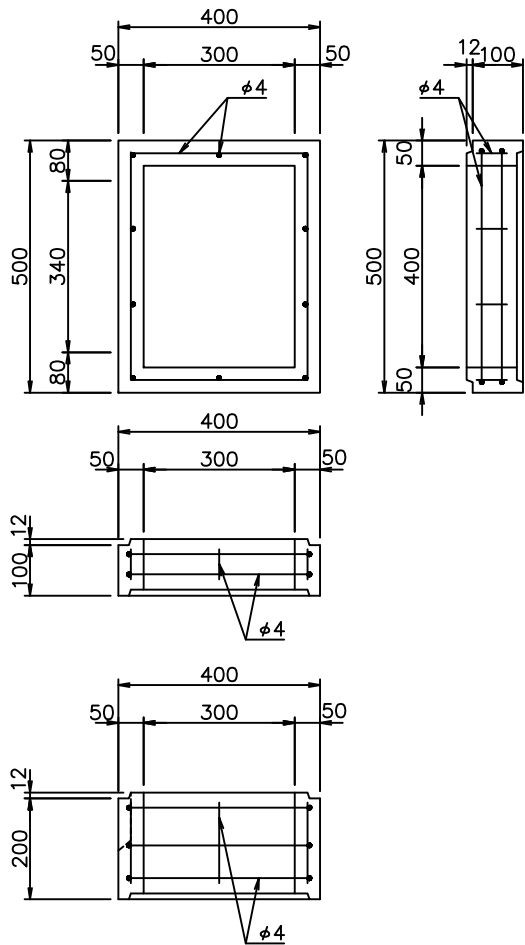


雨水枳ブロック詳細図 (2)

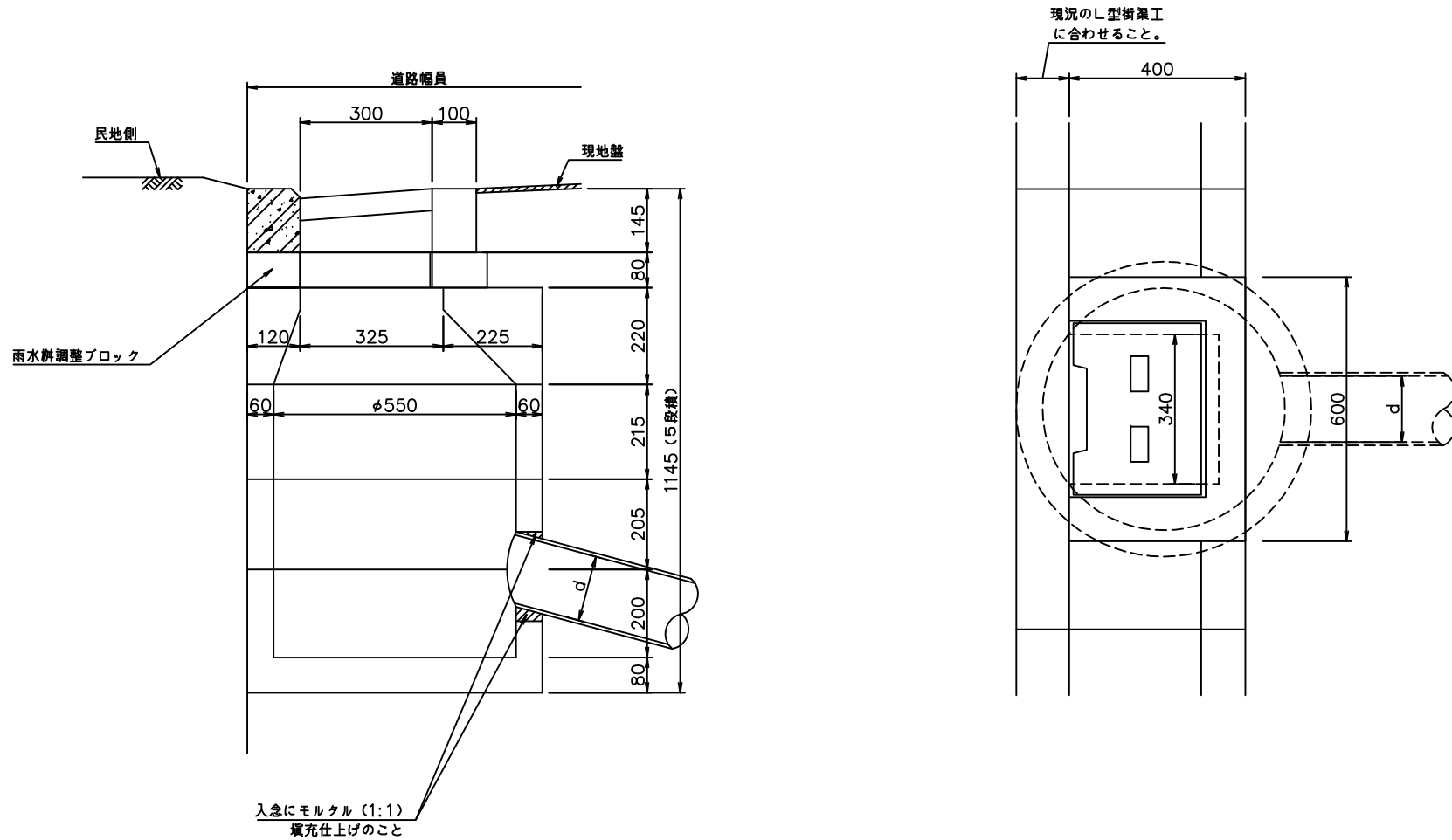
(300×400)

直 部

本 体



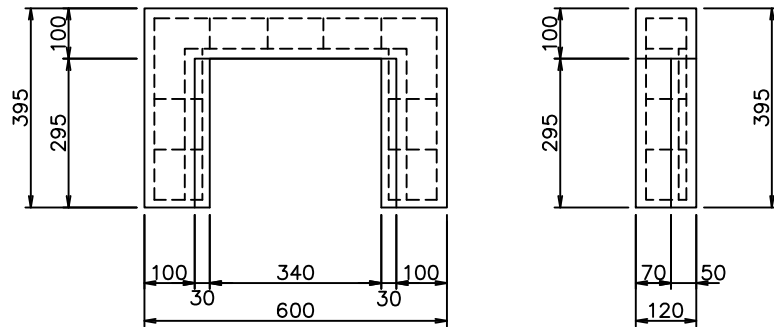
雨水枡設置図 (φ550)



歩道用雨水枡受枠及び蓋

受 枠

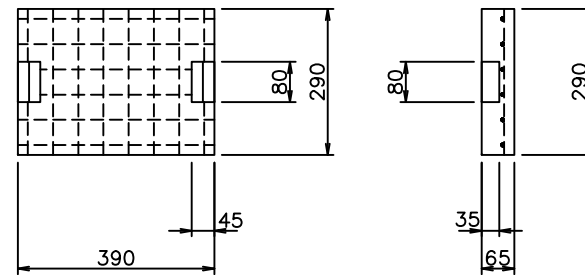
参考重量：
32kg



使用鉄筋
主筋 $\phi 5$ m/m
副筋 $\phi 4$ m/m

蓋 (プレート巻)

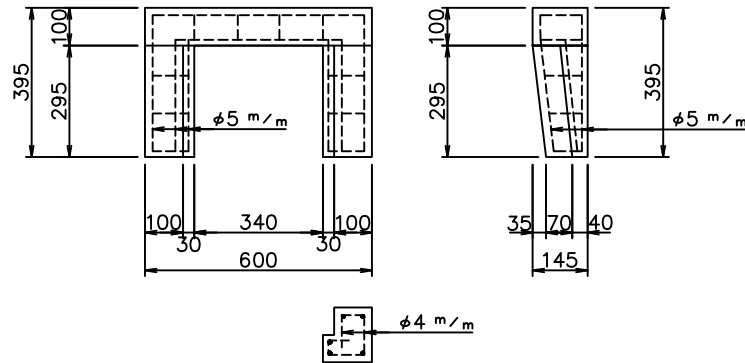
参考重量：
18kg



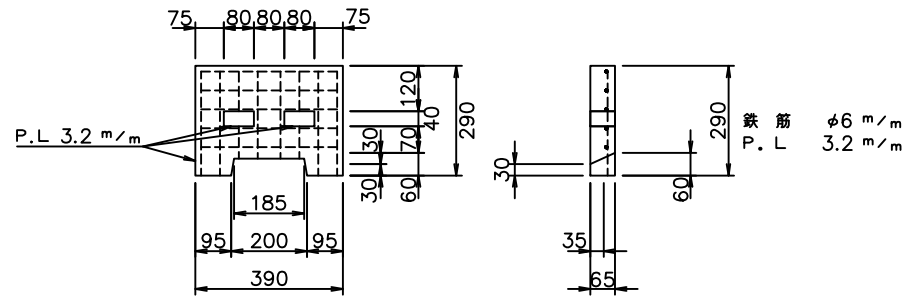
使用材料
鉄筋 $\phi 6$ m/m
P.L 3.2 m/m

雨水枡受枠及び蓋 S=1:20

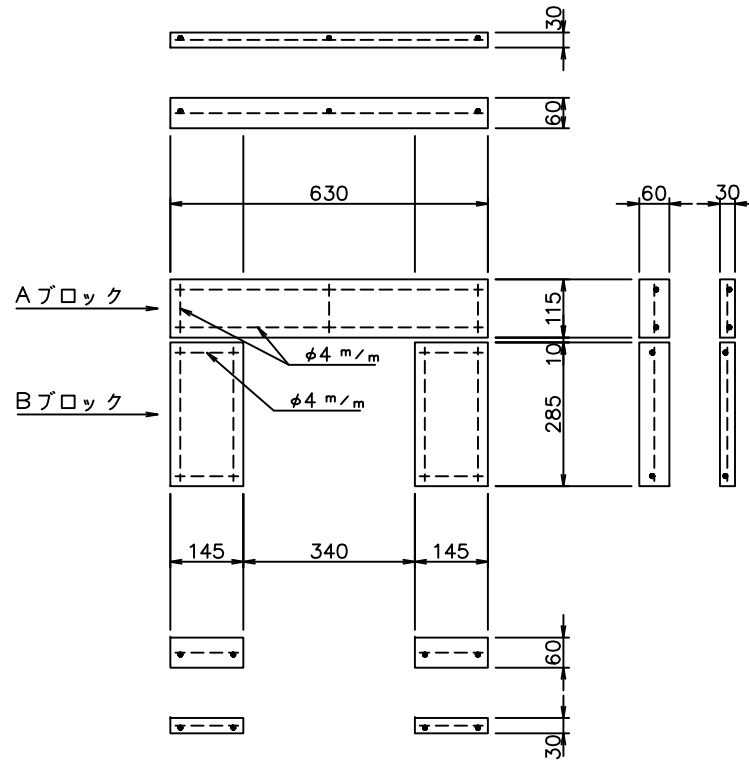
② 受 枠 参考重量：
41kg



① 蓋 (プレート巻) 参考重量：
17kg



雨水枴調整ブロック詳細図

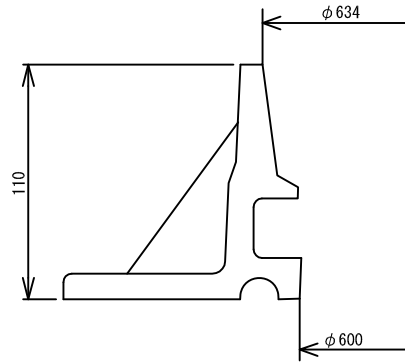


参考重量

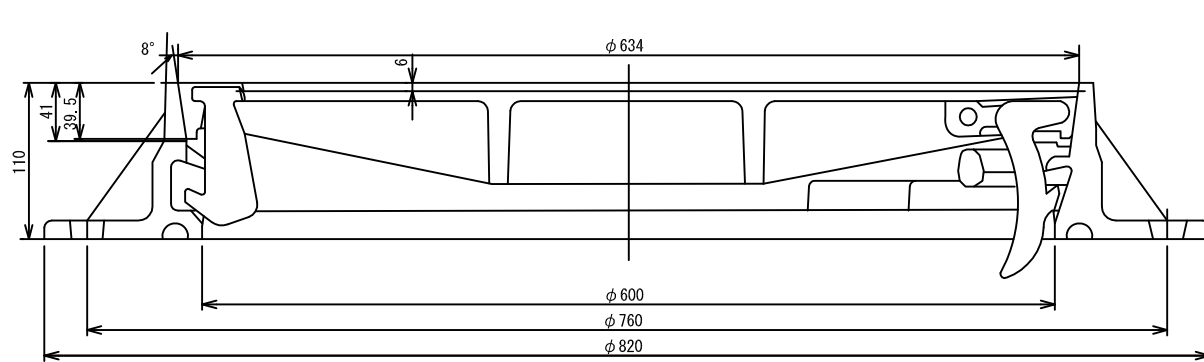
- A6 - 高さ6cm - 10 kg
- A3 - 高さ3cm - 5 kg
- B6 - 高さ6cm - 6 kg
- B3 - 高さ3cm - 3 kg

マンホール蓋詳細図 φ600 (T-25. T-14)

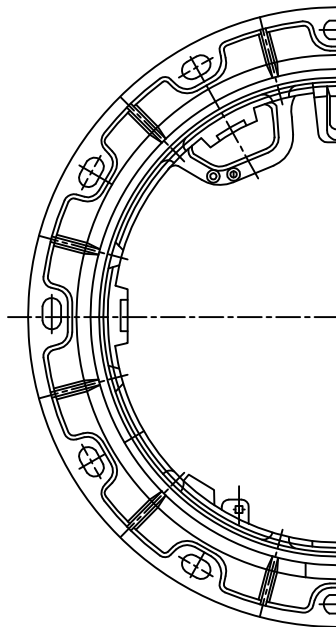
(平成31年4月1日版)



受枠一般断面図



蓋・受枠断面図

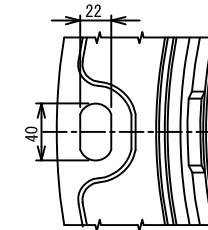


受枠平面図

おすい-袋式パール穴左右2ヶ所
うすい-ごうりゅう-パール穴左右2ヶ所



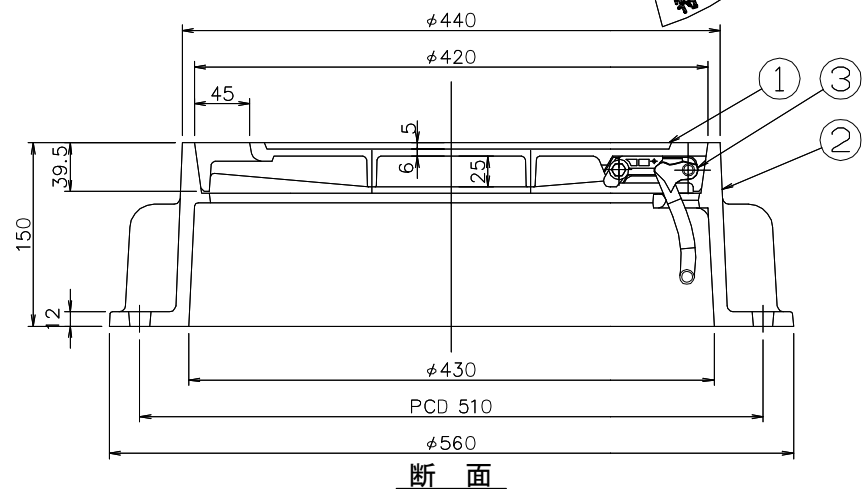
蓋平面図



アンカー穴詳細図

※本図は製品の基本形状を示すものであり、製品の構造等を指定するものではない。

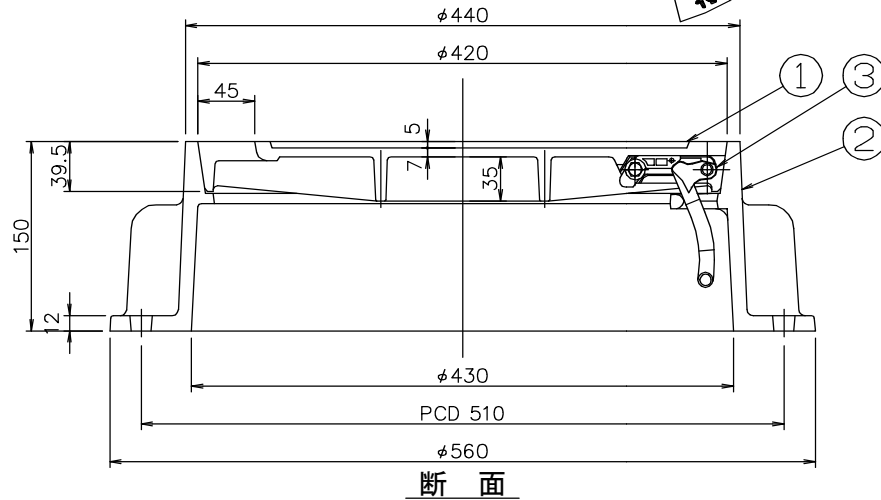
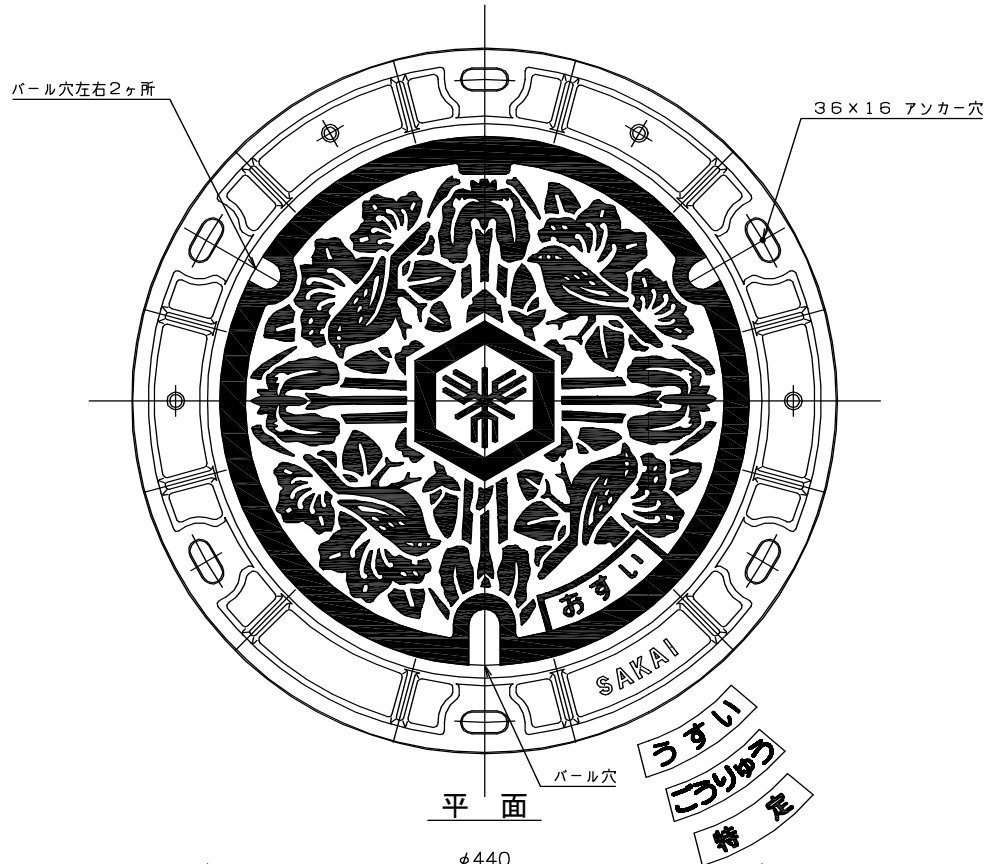
塩ビマンホールφ300用保護鉄蓋 (T-14)



3	蝶番金物	FCD600	1	
2	受枠	FCD600	1	
1	蓋	FCD700	1	

※ 台座については、JSWAS G-3規格同等品以上とする。

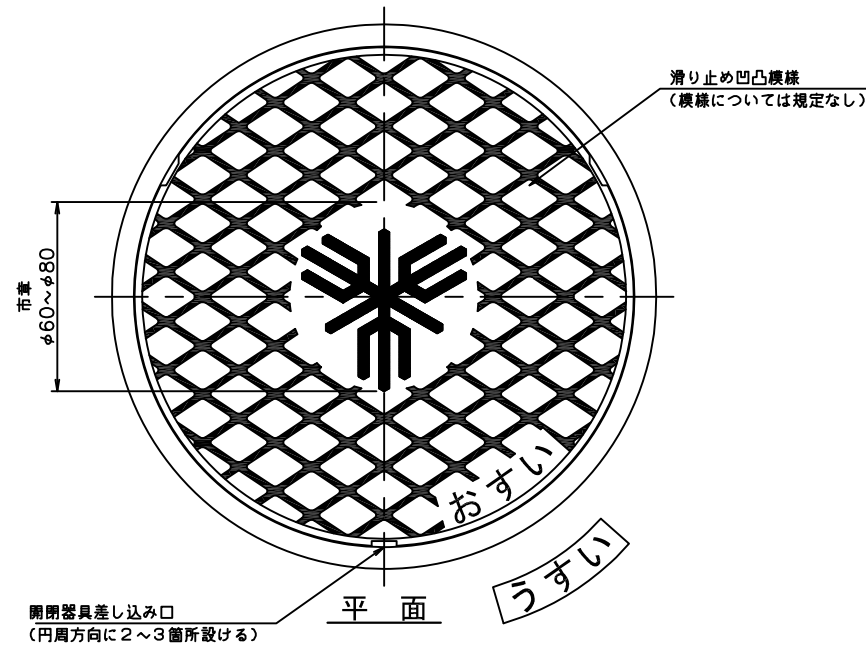
塩ビマンホールφ300用保護鉄蓋 (T-25)



3	蝶番金物	FCD600	1	
2	受枠	FCD600	1	
1	蓋	FCD700	1	

※ 台座については、JSWAS G-3規格同等品以上とする。

塩ビ製汚水柵用塩ビ蓋詳細図

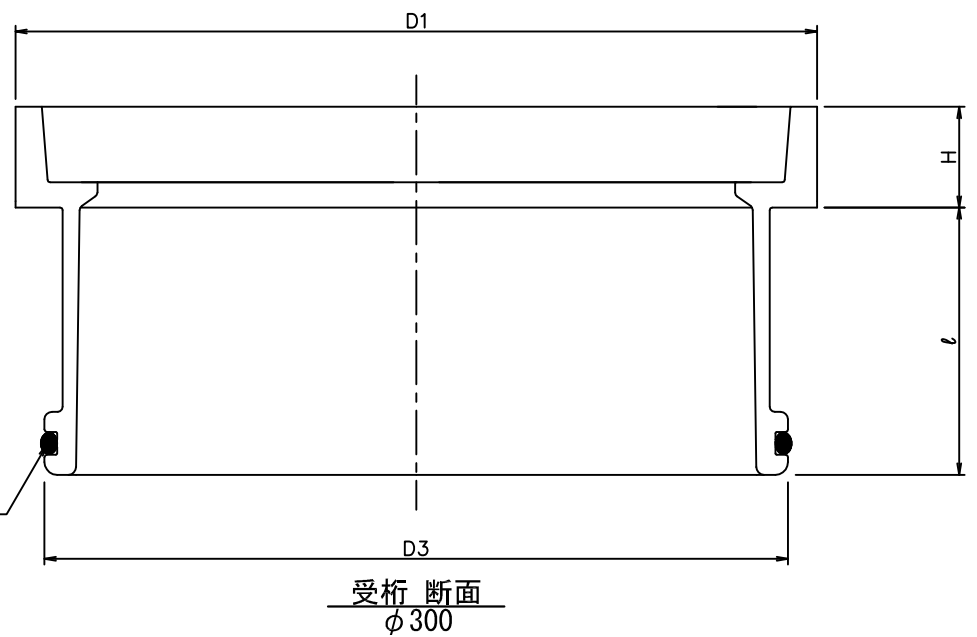
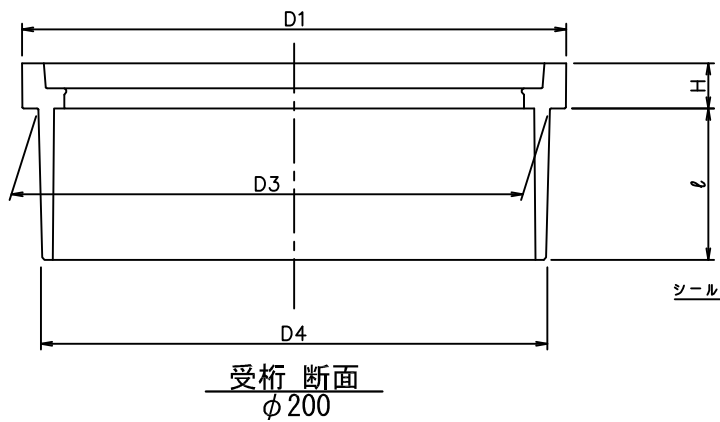
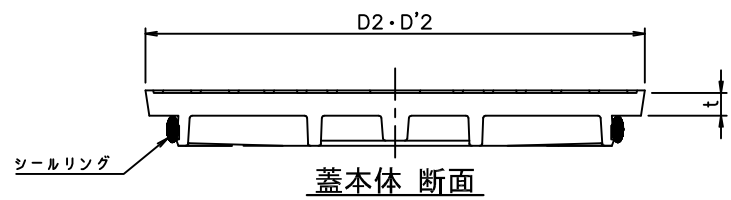


単位: mm

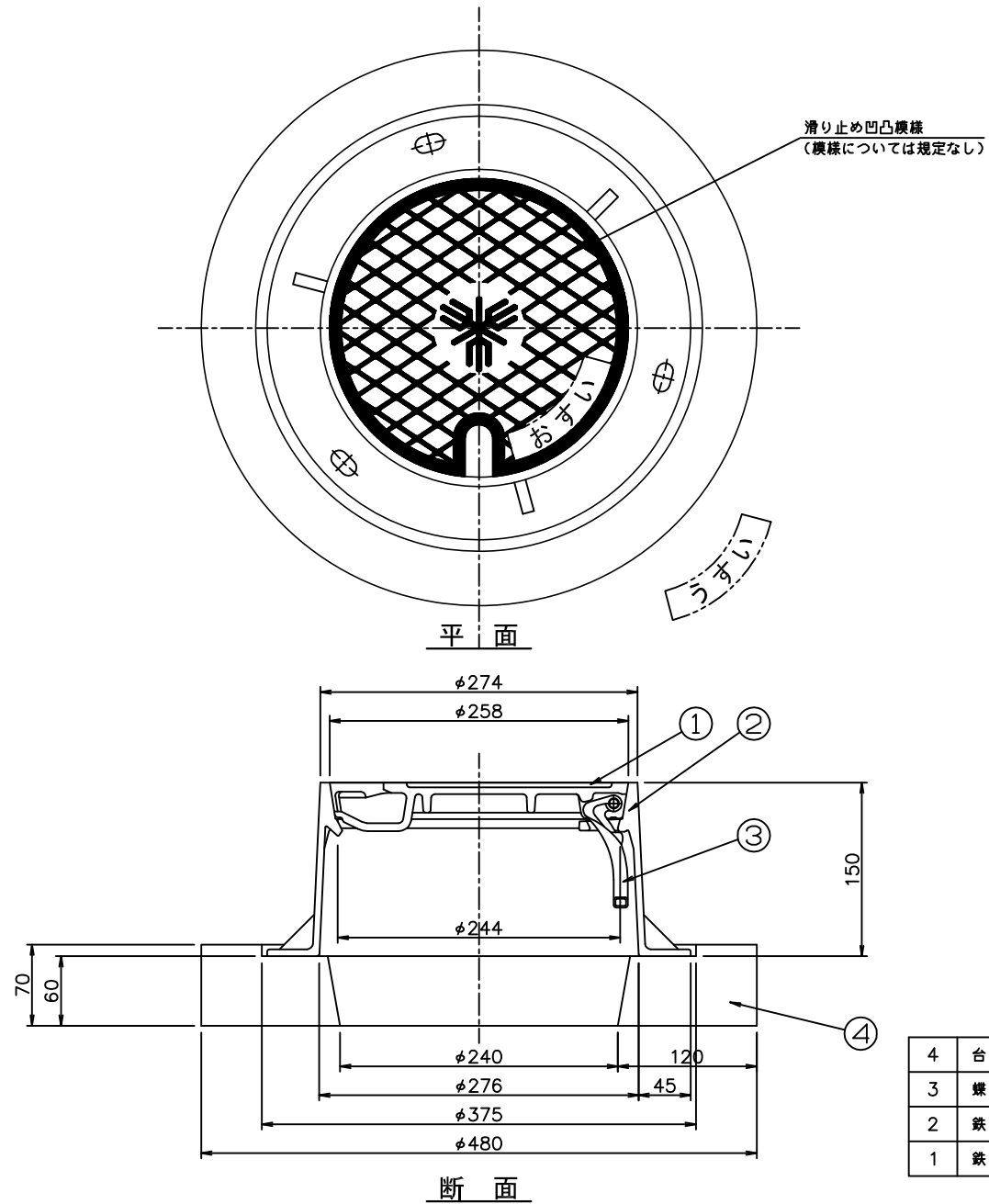
ます径	D1 (最小)	D2・D'2 (最小)	差し口外径			t (最小)	ℓ (最小)	H (最小)
			D3	許容差	D4 (参考)			
200	212	194	203.0	±0.8	201	8	50	18

単位: mm

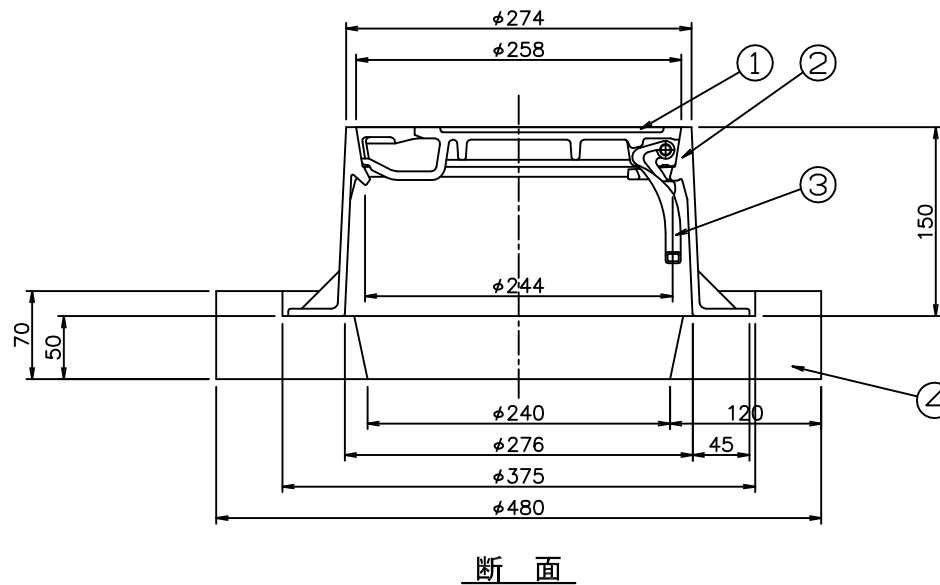
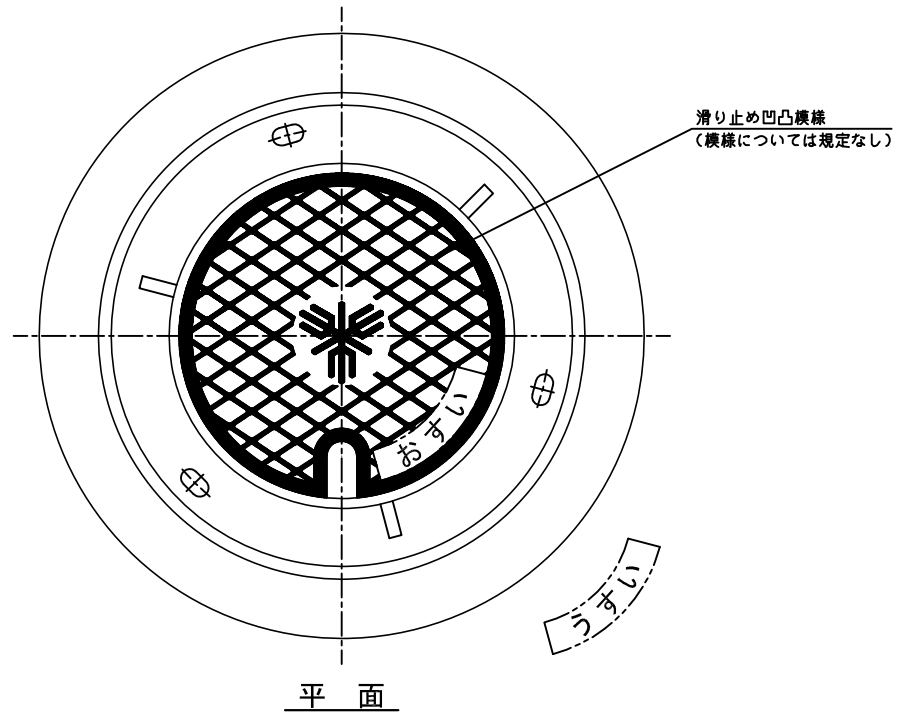
ます径	D1 (最小)	D2・D'2 (最小)	D3 (最小)	t (最小)	ℓ (最小)	H (最小)
300	313	294	290	9	100	38



鑄鉄製防護蓋詳細図 (T-14) φ200



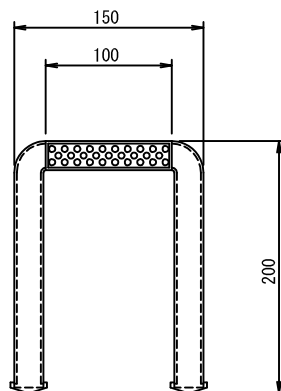
鑄鉄製防護蓋詳細図 (T-25) φ200



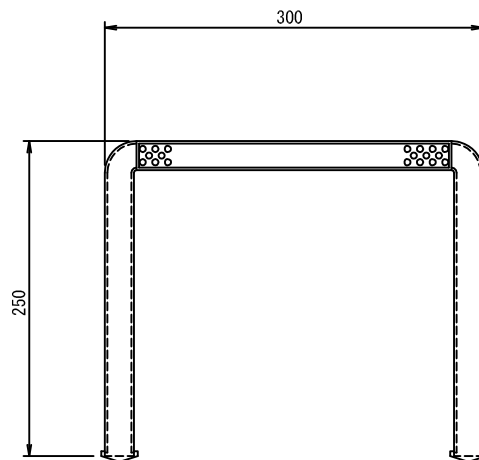
4	台座		1	
3	蝶番	FCD600	1	
2	鉄棒	FCD600	1	
1	鉄蓋	FCD700	1	

足掛金物（ポリプロピレン樹脂被覆）参考図

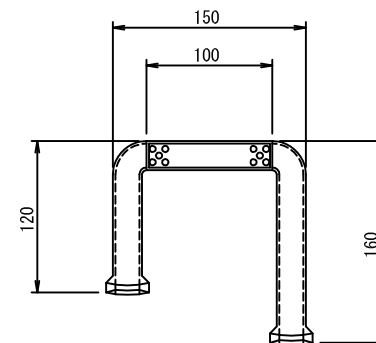
(A) 現場打用（150型）



(B) 現場打用（300型）



(C) 斜壁・直壁用



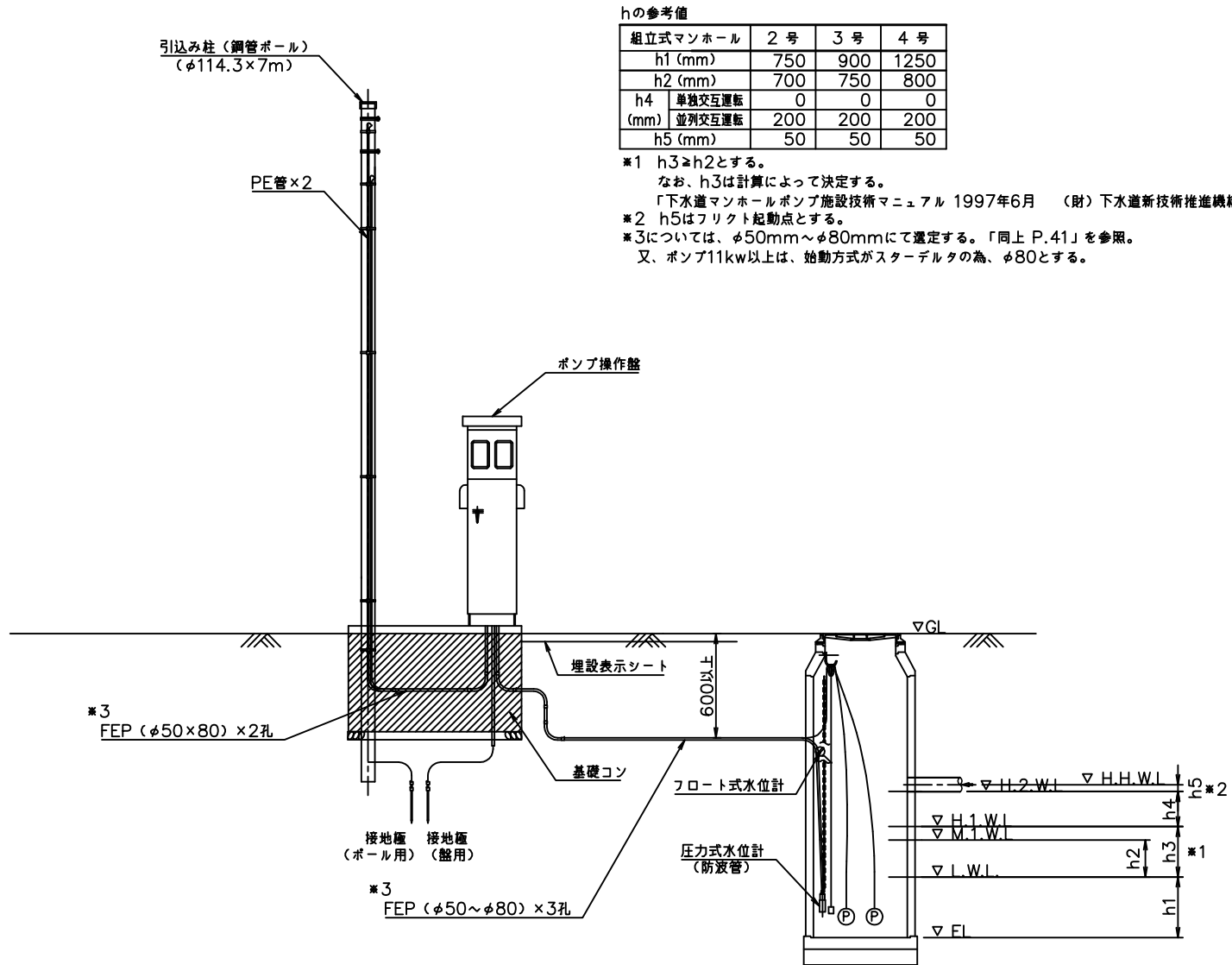
仕 様	
芯材の寸法	φ19mm 以上
被覆樹脂	ポリプロピレン樹脂
芯材の材質	SWQH12R 被覆厚2mm以上
樹脂被覆厚	SUS 403, 304
杭折強度	10,000 N以上

- * 施工時の露出部の長さは100 mm 以上とする。
- * 組立マンホールの足掛金物についても本仕様同等品以上とする。

- * 樹脂巻足掛金物はメーカーにより模様、形、仕様等が異なるため、左記の仕様に基づき監督員の承認を受けること。
- * 参考図の形、寸法は概要であり規定したものではない。
- * 責任表示として製造業者のマークを表示すること。

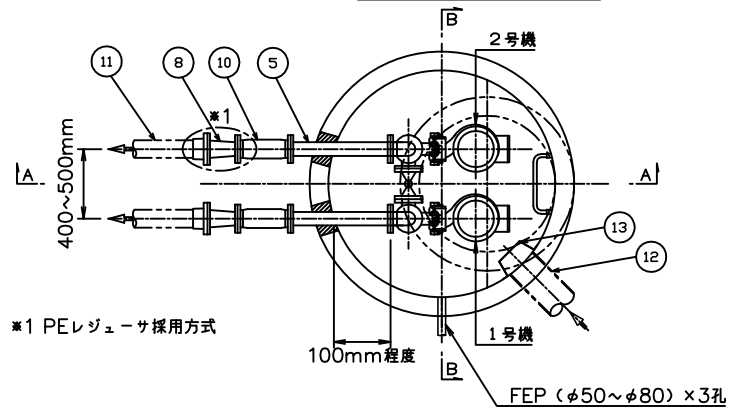
マンホールポンプ設備参考図 (1)

装柱図

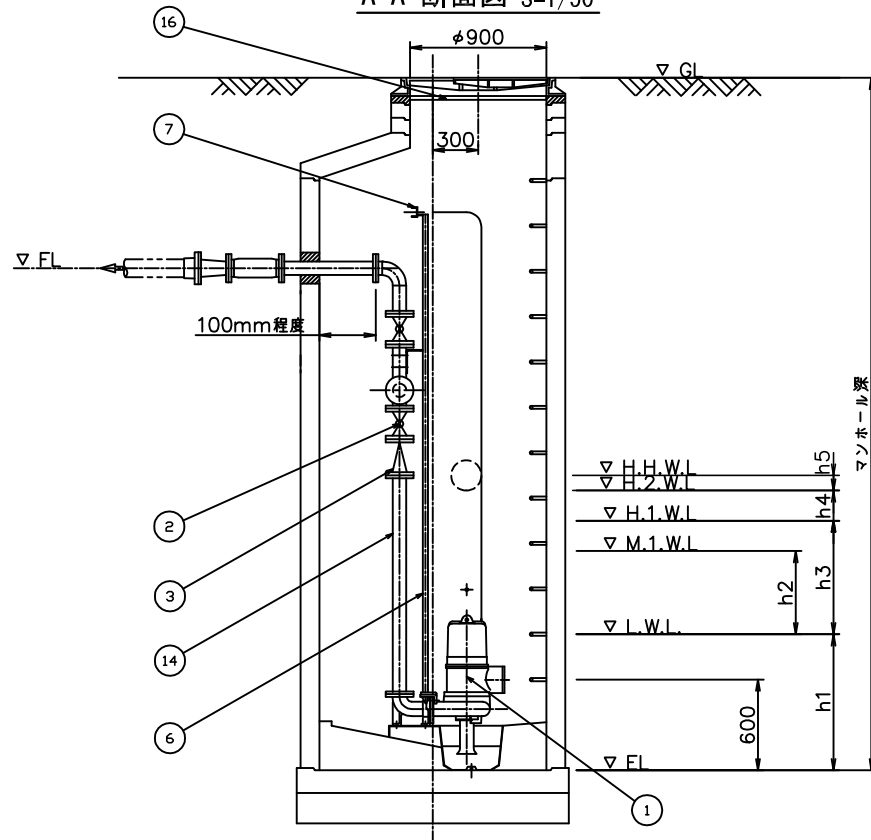


マンホールポンプ設備参考図 (2)

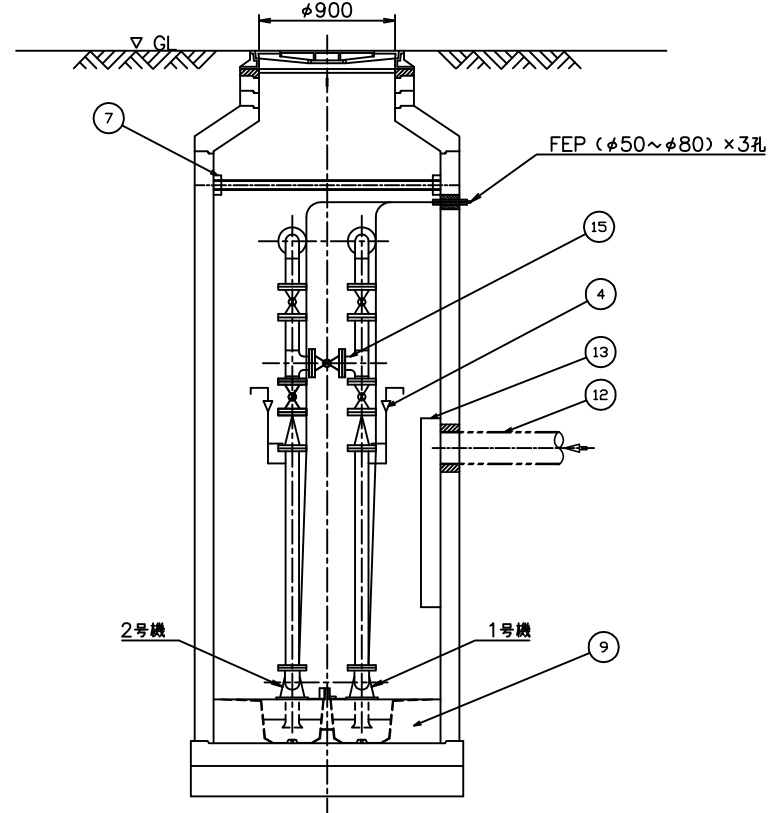
平面図 S=1/50



A-A 断面図 S=1/50



B-B 断面図 S=1/50

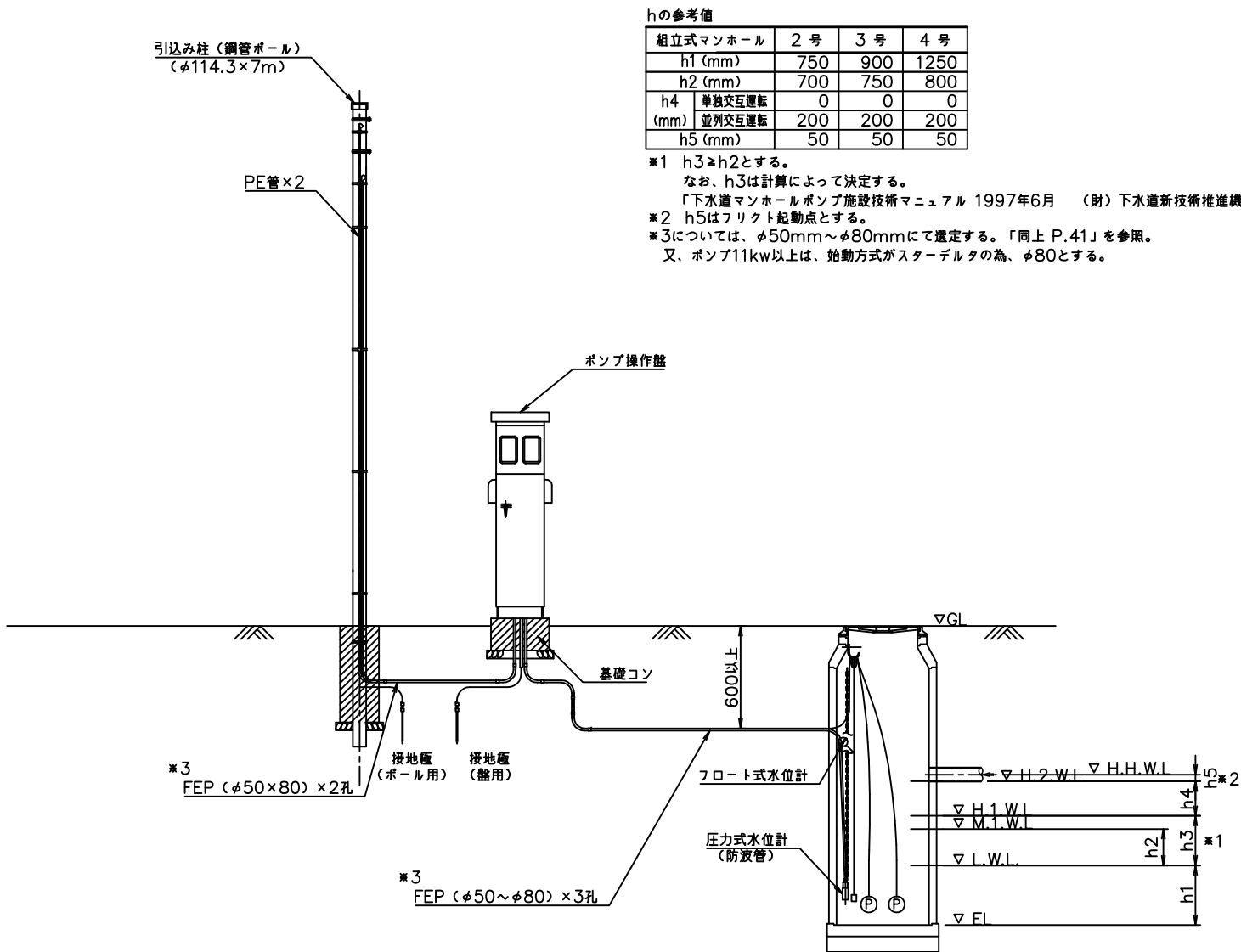


品番	部品名称	材料	数量	摘要
①	着脱式中ポンプ		2台	
②	吐出弁	SCS/SUS	2個	
③	逆止弁	SCS/SUS	2個	ボール弁
④	空気抜き弁	SCS/SUS	2個	φ25A スイングチャッキ
⑤	吐尿管1	SUS304	1式	両フランジ JIS 10K
⑥	ガイドパイプ	SUS304	4本	
⑦	ガイドサポート取付金具	SUS304	1組	
⑧	レギュレーサ	SUS	2式	
⑨	予旋回槽	FRP	1基	2分割式(内部生コン充填)
⑩	埋設用可とう管		2基	偏心用
⑪	圧送管		1式	PE・DCIP・VP
⑫	流入管		1式	
⑬	流入バッフル	SUS	1式	
⑭	吐尿管2	SUS304	2個	両フランジ JIS 10K
⑮	連通配管	SUS304	1式	* 3号人孔以上は標準とする。
⑯	折りたたみタフ	ポリミドMXD6樹脂	1式	

マンホールポンプ設備参考図 (3)

(引込み柱を使用し、関電柱から架空で引込む場合1)

装柱図



hの参考値

組立式マンホール	2号	3号	4号
h1 (mm)	750	900	1250
h2 (mm)	700	750	800
h4 (mm)	単独交互運転	0	0
	並列交互運転	200	200
h5 (mm)	50	50	50

※1 h3 ≧ h2とする。

なお、h3は計算によって決定する。

「下水道マンホールポンプ施設技術マニュアル 1997年6月 (財)下水道新技術推進機構 P.27」を参照。

※2 h5はフリクト起動点とする。

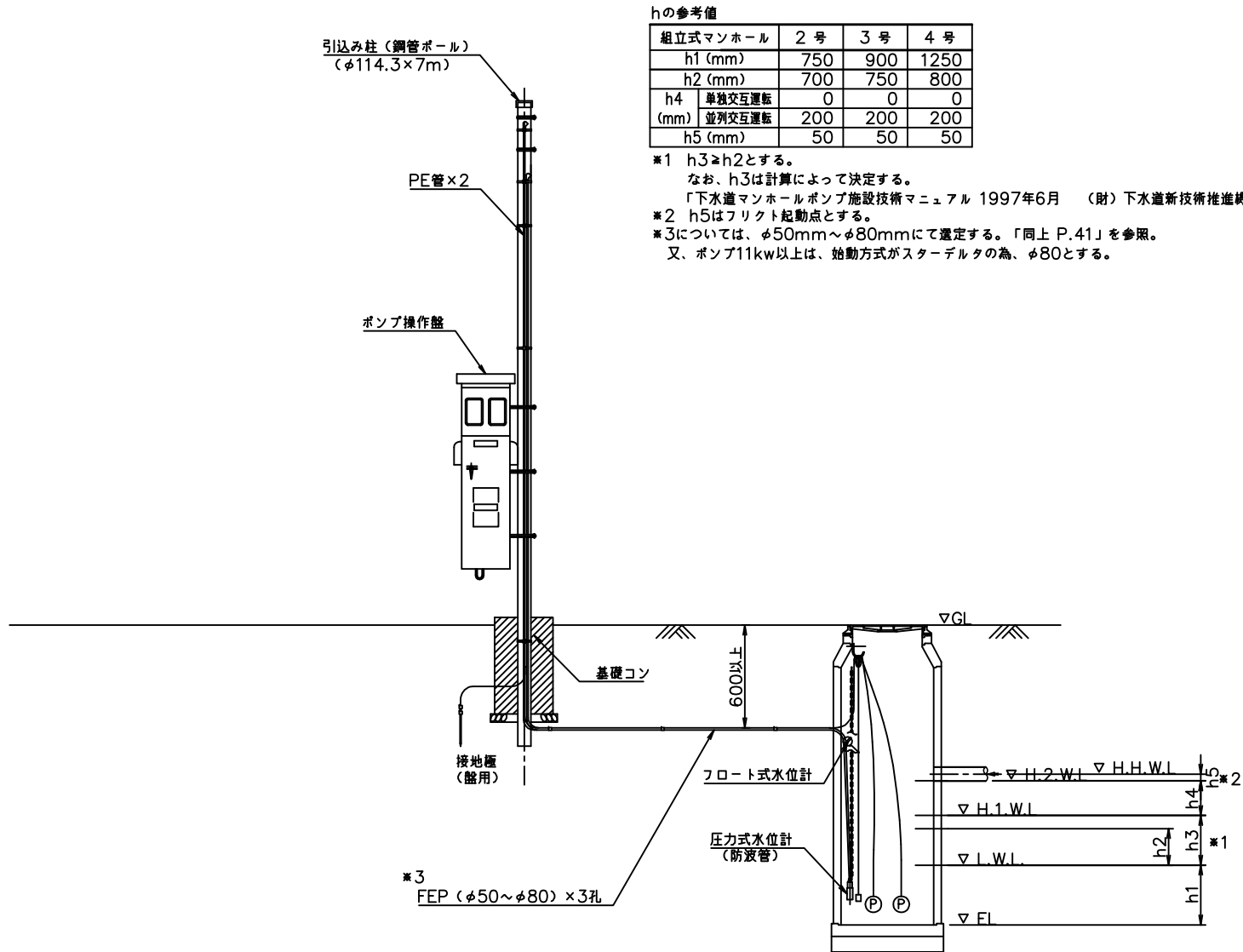
※3については、φ50mm～φ80mmにて選定する。「同上 P.41」を参照。

又、ポンプ11kw以上は、始動方式がスターデルタの為、φ80とする。

マンホールポンプ設備参考図 (4)

(引込み柱を使用し、関電柱から架空で引込む場合2)

装柱図



hの参考値

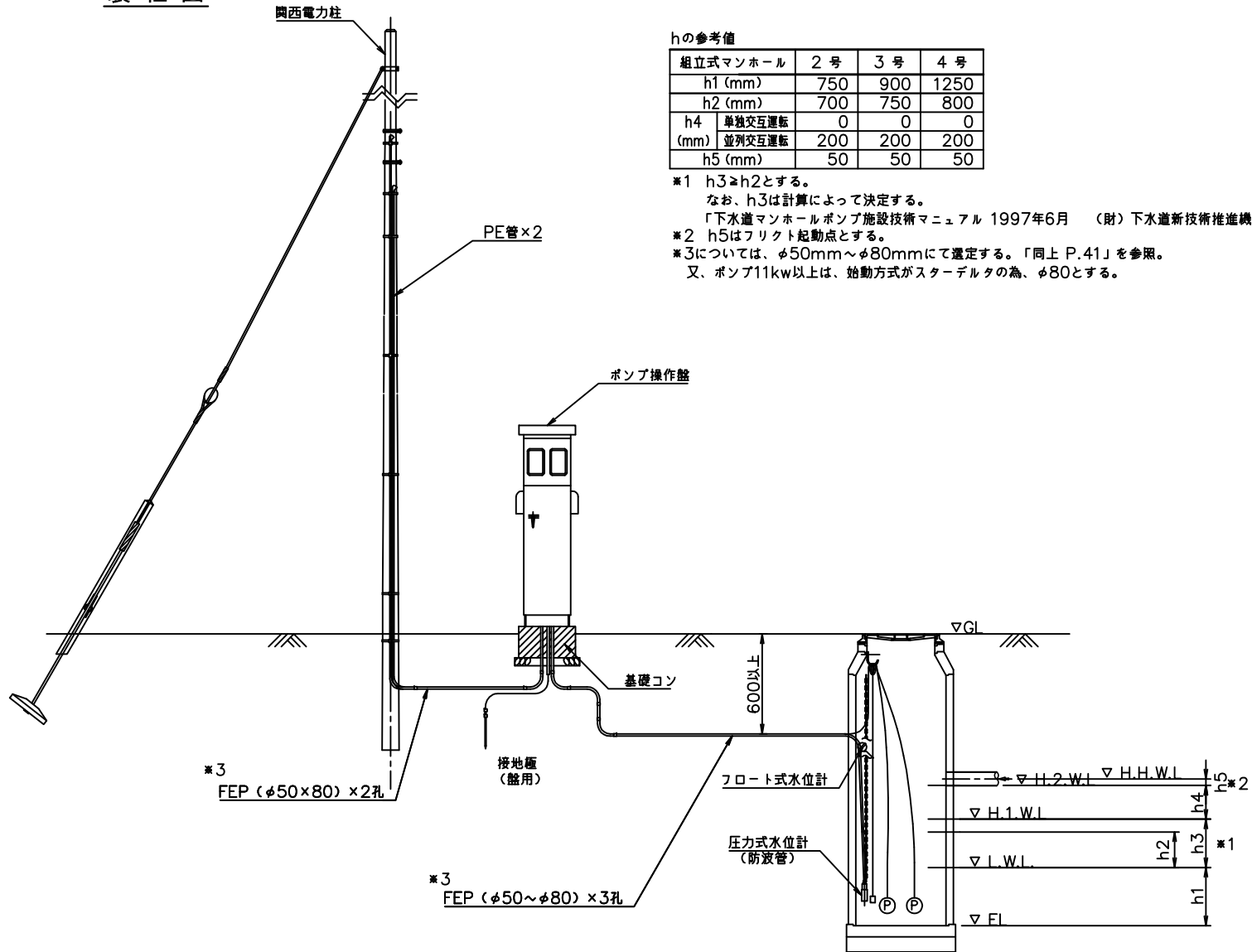
組立式マンホール	2号	3号	4号
h1 (mm)	750	900	1250
h2 (mm)	700	750	800
h4 (mm)	単独交互運転	0	0
	並列交互運転	200	200
h5 (mm)	50	50	50

- *1 h3 ≧ h2とする。
 なお、h3は計算によって決定する。
 「下水道マンホールポンプ施設技術マニュアル 1997年6月 (財) 下水道新技術推進機構 P.27」を参照。
- *2 h5はフリクト起動点とする。
- *3については、φ50mm~φ80mmにて選定する。「同上 P.41」を参照。
 又、ポンプ11kw以上は、始動方式がスターデルタの為、φ80とする。

マンホールポンプ設備参考図 (5)

(埋設で、関電柱から引込む場合)

装柱図



hの参考値

組立式マンホール	2号	3号	4号
h1 (mm)	750	900	1250
h2 (mm)	700	750	800
h4 (mm)	単独交互運転	0	0
	並列交互運転	200	200
h5 (mm)	50	50	50

※1 h3 ≧ h2とする。

なお、h3は計算によって決定する。

「下水道マンホールポンプ施設技術マニュアル 1997年6月 (財)下水道新技術推進機構 P.27」を参照。

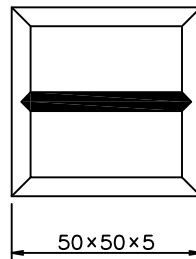
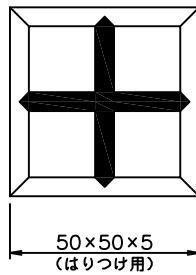
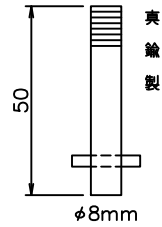
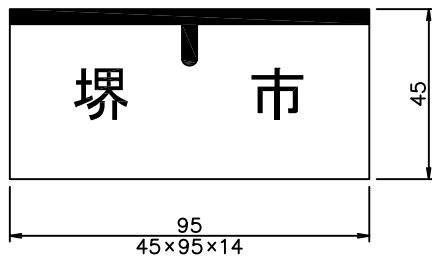
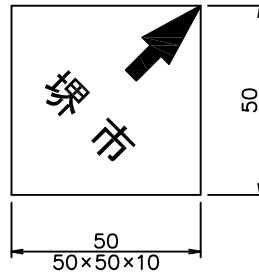
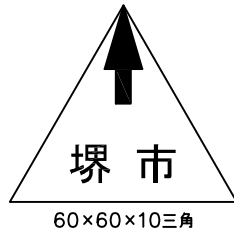
※2 h5はフリクト起動点とする。

※3については、φ50mm~φ80mmにて選定する。「同上 P.41」を参照。

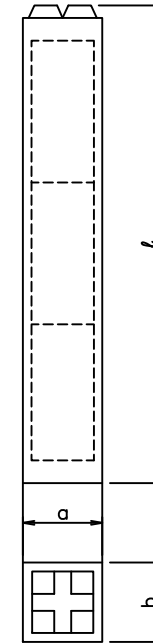
又、ポンプ11kw以上は、始動方式がスターデルタの為、φ80とする。

境界明示板及びコンクリート境界杭（参考図）

境界明示板
(真鍮足つき)



コンクリート境界杭

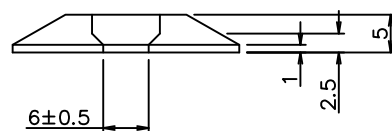
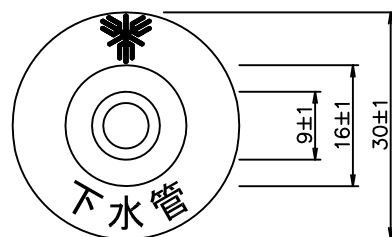


寸法 (mm)		
a	b	l
60	60	200
		450
		600
75	75	200
		450
		600
90	90	300
		450
		600

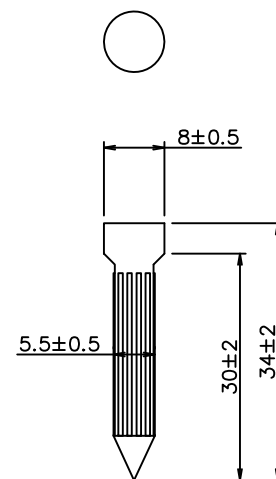
他にも規格寸法の異なるものがあるので
使用については承認を受けること。

アルミφ30 堺市マーク 下水道

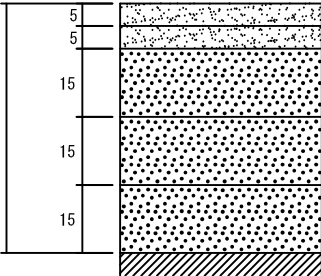
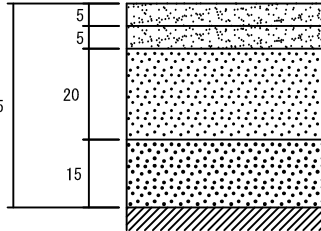
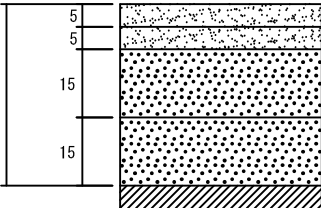
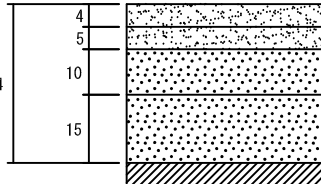
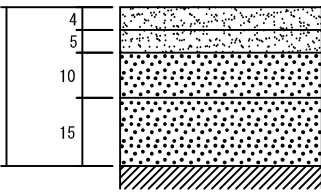
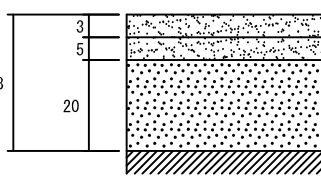
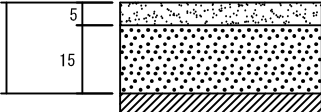
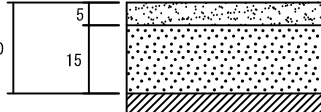
管止めピン
(アルミ製/文字・マーク共黒色)



測量用釘 (5.5*30)
(材質: S45C クロイメートメッキ)



道路掘削跡本復旧工事断面図（市道）

種別	路盤を碎石で施行する場合		路盤を鈷さいで施行する場合		単位 cm
	断	面	断	面	
アスファルト1号	55	 <p>再生密粒度アスファルトコンクリート 再生粗粒度アスファルトコンクリート 再生粒度調整碎石路盤 再生粒度調整碎石路盤 再生粒度調整碎石路盤 以下良質土</p>	45	 <p>再生密粒度アスファルトコンクリート 再生粗粒度アスファルトコンクリート 粒度調整鈷さい路盤 粒度調整鈷さい路盤 以下良質土</p>	
アスファルト2号	40	 <p>再生密粒度アスファルトコンクリート 再生粗粒度アスファルトコンクリート 再生粒度調整碎石路盤 再生粒度調整碎石路盤 以下良質土</p>	34	 <p>再生密粒度アスファルトコンクリート 再生粗粒度アスファルトコンクリート 粒度調整鈷さい路盤 粒度調整鈷さい路盤 以下良質土</p>	
アスファルト3号	34	 <p>再生密粒度アスファルトコンクリート 再生粗粒度アスファルトコンクリート 再生粒度調整碎石路盤 再生粒度調整碎石路盤 以下良質土</p>	28	 <p>再生密粒度アスファルトコンクリート 再生粗粒度アスファルトコンクリート 粒度調整鈷さい路盤 以下良質土</p>	
アスファルト4号	20	 <p>再生密粒度アスファルトコンクリート 再生粒度調整碎石路盤 以下良質土</p>	20	 <p>再生密粒度アスファルトコンクリート 粒度調整鈷さい路盤 以下良質土</p>	

※ 高品質舗装については、随時各所管の地域整備事務所と協議すること。

道路掘削跡本復旧工事断面図（市道）

（仮復旧時に一次本復旧で施行する場合の復旧方法）

路盤を碎石で施行する場合

路盤を鈇さいで施行する場合

単位 cm

種別	仮復旧	本復旧（影響部分を含む）	仮復旧（影響部分を含む）	本復旧
アスファルト1号	<p>再生密粒度アスファルトコンクリート 再生粒度調整碎石路盤 再生粒度調整碎石路盤 再生粒度調整碎石路盤 以下良質土</p>	<p>再生密粒度アスファルトコンクリート 再生粗粒度アスファルトコンクリート 既設路盤</p>	<p>再生密粒度アスファルトコンクリート 粒度調整鈇さい路盤 粒度調整鈇さい路盤 再生粒度調整碎石路盤 以下良質土</p>	<p>再生密粒度アスファルトコンクリート 再生粗粒度アスファルトコンクリート 既設路盤</p>
アスファルト2号	<p>再生密粒度アスファルトコンクリート 再生粒度調整碎石路盤 再生粒度調整碎石路盤 以下良質土</p>	<p>再生密粒度アスファルトコンクリート 再生粗粒度アスファルトコンクリート 既設路盤</p>	<p>再生密粒度アスファルトコンクリート 粒度調整鈇さい路盤 粒度調整鈇さい路盤 以下良質土</p>	<p>再生密粒度アスファルトコンクリート 再生粗粒度アスファルトコンクリート 既設路盤</p>
アスファルト3号	<p>再生密粒度アスファルトコンクリート 再生粒度調整碎石路盤 再生粒度調整碎石路盤 以下良質土</p>	<p>再生密粒度アスファルトコンクリート 再生粗粒度アスファルトコンクリート 既設路盤</p>	<p>再生密粒度アスファルトコンクリート 粒度調整鈇さい路盤 粒度調整鈇さい路盤 以下良質土</p>	<p>再生密粒度アスファルトコンクリート 再生粗粒度アスファルトコンクリート 既設路盤</p>
アスファルト4号	<p>再生密粒度アスファルトコンクリート 再生粒度調整碎石路盤 以下良質土</p>	<p>再生密粒度アスファルトコンクリート 既設路盤</p>	<p>再生密粒度アスファルトコンクリート 粒度調整鈇さい路盤 以下良質土</p>	<p>再生密粒度アスファルトコンクリート 既設路盤</p>

* 高品質舗装については、随時各所管の地域整備事務所と協議すること。

道路掘削跡本復旧工事断面図（国・府道）

（単位cm）

種別	舗装概況	復 旧	新	面
2	B交通-1 (N5-1)			5 As 5 BB 20 HMS 15 Cc
2'	B交通-2 (N5-2)			5 As 5 BB 20 HMS 10 Cr 20 Cc 20 S
3	C交通-1 (N6-1)			5 As 15 BB 20 Cc
3'	C交通-2 (N6-2)			5 As 15 BB 10 Cr 20 Cc 20 S
4	D交通-1 (N7-1)			5 As 15 BB 20 HMS 15 Cc
4'	D交通-2 (N7-2)			5 As 15 BB 30 HMS 30 Cr 20 Cc 20 S
5	歩道			5 As 15 Cr
6	歩道 車両進入路 乗用車			5 As 10 Cr 15 Cc
7	歩道 車両進入路 5 t 未満			5 As 5 BB 10 Cr 15 Cc
8	歩道 車両進入路 5 t 以上			5 As 10 BB 15 Cr 15 Cc
9	切削 オーバーレイ			5 As

（注） A s : 再生密粒度アスファルトコンクリート B B : 再生粗粒度アスファルトコンクリート
 H M S : 水硬性粒度調整鉄鋼スラグ C r : 再生粒度調整砕石路盤
 C c ; 再生クラッシャーラン（修正CBR30以上） S : 遮断層（砂）

1. 路盤が特に不良な場合は、種別の○' を使用する。
2. 電気炉スラグ又は転炉スラグを使用する場合は、次の規格を満たさなければならない。

呈色判定：呈色なし 水浸膨張比：1.5%以下
 単位容積質量：1.50kg/l以上 一軸圧縮強度：12kgf/cm²以上
 修正CBR:80%以上

3. C交通及びD交通の舗装復旧については、原則として以下に示すとおり耐流動対策を講じるものとする。

舗装概況		一 般 部	交 差 点 部
C 交通	表 層	改 質 As	改質As
D 交通	表 層	改 質 As	改質As又は半たわみ性舗装
	中 間 層	改 質 As	改質As

- ※ 1. 改質アスファルト ——セミブローンアスファルト・改質I型及び改質II型アスファルト・吸油性材料、繊維質補強材入りアスファルト等の総称である。
- ※ 2. 再生材を用いる改質アスファルトが存在する場合は、それを用いること。
4. 排水性舗装等特殊舗装を実施済の箇所については、排水性舗装等特殊舗装による復旧とする。

道路掘削跡本復旧工事断面図(国・府道)

(仮復旧時に一次本復旧で施行する場合の復旧方法)

(単位cm)

種別	舗装概況	道路断面	
		仮復旧	本復旧
2	(N5交通-1)		
2'	(N5交通-2)		
3	(N6交通-1)		
3'	(N6交通-2)		

4	(N7交通-1)		
4'	(N7交通-2)		
5	歩道		

- 路盤が特に不良な場合は、各種別の○'を使用する。
- 電気炉スラグ又は転炉スラグを使用する場合は、次の規格を満たさなければならない。
 呈色判定：呈色なし 水浸膨張比：1.5%以下
 単位容積質量：1.50kg/l以上 一軸圧縮強度：12kgf/cm²以上
 修正CBR：80%以上