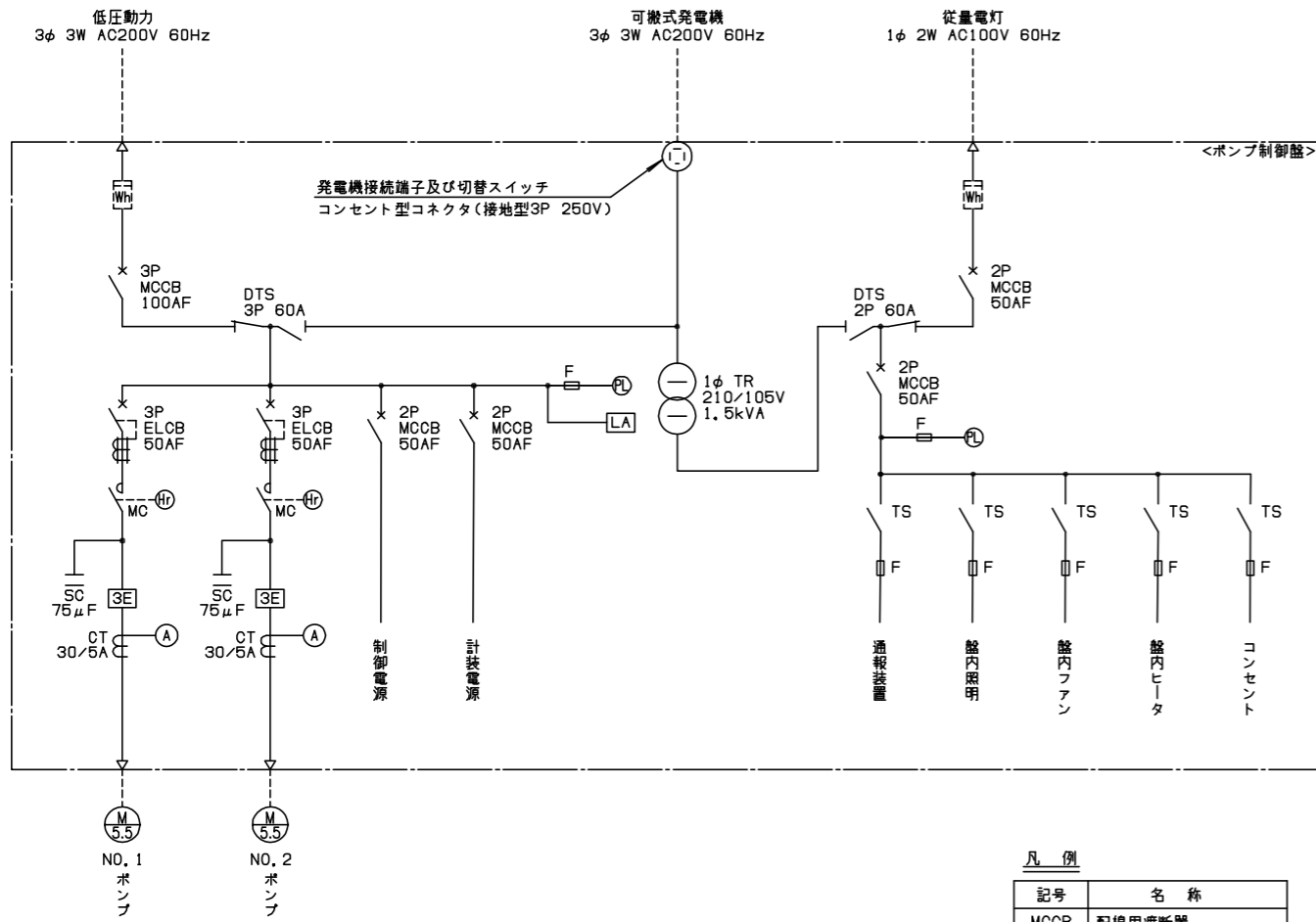


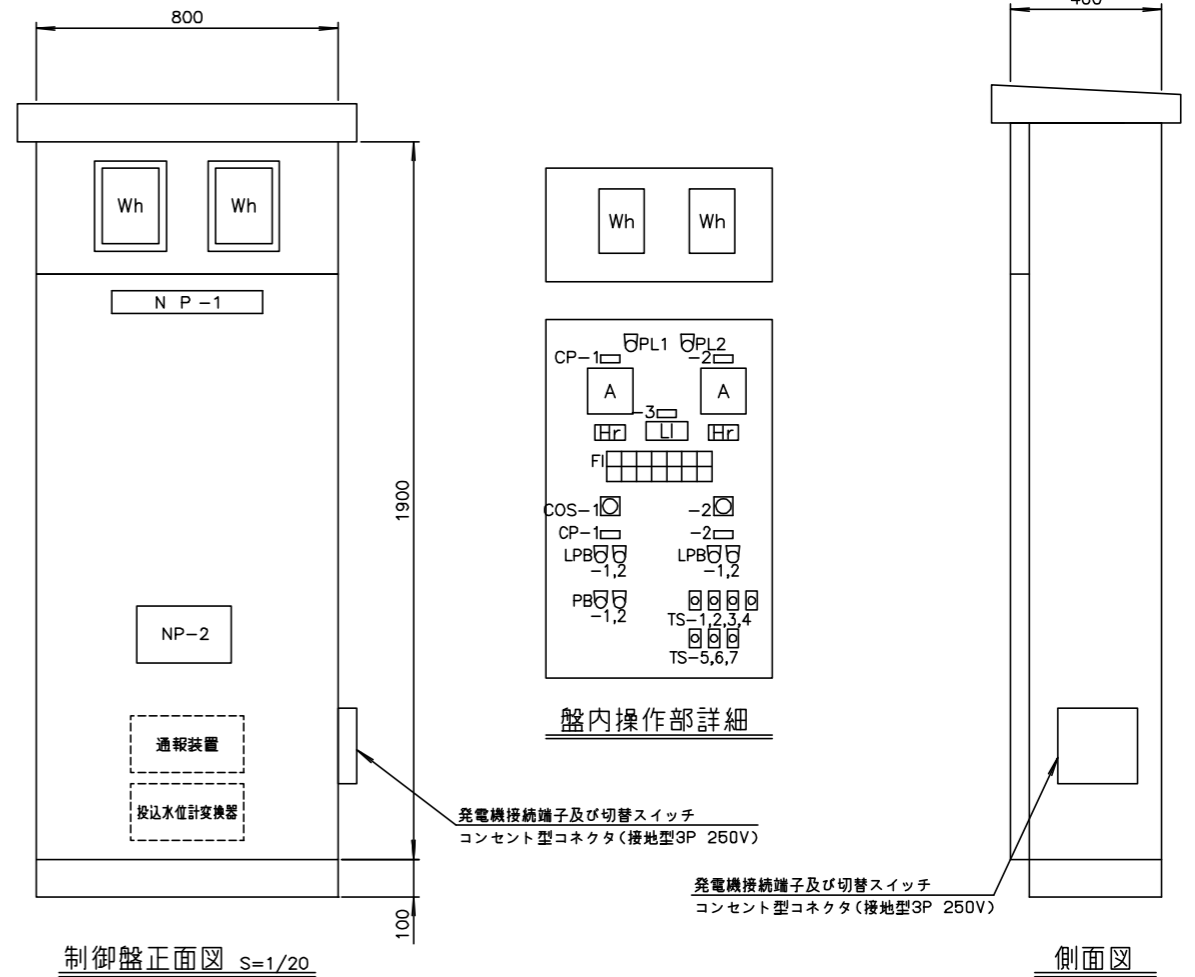
マンホールポンプ 電気設備図



制御盤単線結線図

凡例

記号	名称
MCCB	配線用遮断器
ELCB	漏電遮断器
DTS	双投形切替器
F	ヒューズ
CT	計器用変流器
MC	電磁接触器
OP	サーキットプロテクタ
TS	トグルスイッチ
1φ TR	単相変圧器
SC	進相コンデンサ
THR	熱動継電器
3E	3Eリレー
PL	電源表示灯
(A)	電流計
(W)	電力量計
Hr	運転時間計



記号	名称	備考
NP-1	ポンプ制御盤	
CP-1	NO. 1ポンプ	
-2	NO. 2ポンプ	
-3	水位指示計	
PL-1	表示灯 (200V電源)	
-2	表示灯 (100V電源)	
COS-1	切替スイッチ (手動-自動)	
-2	切替スイッチ (NO. 1自動-自動交互-NO. 2自動)	
LPB-1	照光式押切スイッチ(停止)	
-2	照光式押切スイッチ(運転)	
PB-1	押切スイッチ (ランプテスト)	
-2	押切スイッチ (故障復帰)	
TS-1	トグルスイッチ (メロディブザー 入-切)	
-2	トグルスイッチ (インタロック 清掃-通常)	
-3	トグルスイッチ (盤内ファン 入-切)	
-4	トグルスイッチ (盤内ヒータ 入-切)	
-5	トグルスイッチ (制御電源 入-切)	
-6	トグルスイッチ (通報装置 入-切)	
-7	トグルスイッチ (盤内灯 入-切)	

F1						
NO. 1 ポンプ 3E動作	NO. 1 ポンプ 漏電	NO. 1 ポンプ 浸水	NO. 1 ポンプ 温度上昇	NO. 1 ポンプ 連続運転	フリクト 異常 高水位	投込 異常 高水位
NO. 2 ポンプ 3E動作	NO. 2 ポンプ 漏電	NO. 2 ポンプ 浸水	NO. 2 ポンプ 温度上昇	NO. 2 ポンプ 連続運転	低水位	水位計 故障

NP-2	
緊急連絡先 堺市上下水道局お客様センター 電話 0570-02-1132 (072-251-1132)	

注記

1. 本図は全て今回を示す。
2. 発電機接続端子及び切替スイッチの左右取付位置に関しては、発注者側と協議し決定する。

参考図