

上 下 水 道 事 業 年 報

令和2年度(2020年度)

堺市上下水道局

目次

《上下水道局》	1	3 施設	31
I 組織	1	3-1 施設一覧	31
1 機構	1	3-2 管路延長	33
1-1 機構図	1	3-3 配水施設位置と給水区域図	35
1-2 事務分掌	2	4 工事	36
2 職員数	14	4-1 配水管整備事業	36
2-1 推移表	14	4-2 配水場整備事業	37
2-2 配置表	15	4-3 配水管改良事業	37
II 広報広聴	16	4-4 配水場改良事業	38
1 広報媒体	16	4-5 その他施設整備工事	38
1-1 紙媒体	16	II 業務統計	39
1-2 デジタル	17	1 普及状況	39
1-3 SNS	18	1-1 業務量の概要	39
2 双方向コミュニケーション	19	1-2 普及の推移	40
2-1 三宝あじさいまつり	19	1-3 給水量の推移	41
2-2 夏休み自由研究 上下水道まなび隊	19	1-4 給水量の内訳	42
2-3 みずからセミナー	19	1-5 給水工事件数	42
2-4 ステップアップ研修	20	1-6 開閉栓等の受付件数	42
2-5 わくわく！ワークショップ	20	2 料金徴収	43
2-6 出前講座	20	2-1 使用区分別調定表	43
2-7 上下水道出前教室	20	2-2 用途別・口径別調定表	44
2-8 PRブースの出演	21	2-3 月別徴収率(R3.3.31時点)	45
III 料金体系	22	2-4 納入方法別件数の比較	46
1 水道	22	2-5 検針	46
1-1 水道料金(令和元年12月1日改定)	22	2-6 加入金収入の推移	47
1-2 加入金(平成6年4月1日改定)	22	3 維持管理	48
1-3 手数料(平成14年6月1日改定)	23	3-1 月別薬品使用量等	48
2 下水道	23	3-2 道路上維持修繕工事	48
2-1 下水道使用料(平成29年10月1日改定)	23	3-3 水質試験	49
《水道事業》	24	4 経営状況	51
I 事業概要	24	4-1 比較損益計算書	51
1 総括	24	4-2 比較貸借対照表	52
1-1 概況	24	4-3 目的別原価	53
1-2 建設改良工事の実施状況	24	4-4 経営指標	53
2 沿革	25	《下水道事業》	54
2-1 事業の歩み	25	I 事業概要	54
2-2 拡張事業の変遷	29	1 総括	54
2-3 整備改良事業の変遷	30	1-1 概況	54
		1-2 建設改良工事の実施状況	54
		2 沿革	55
		2-1 事業の歩み	55
		2-2 事業の変遷	59

2-3	計画概要	60
3	施設	61
3-1	施設一覧	61
3-2	下水管きよ延長	66
4	工事	67
4-1	管きよ布設事業	67
4-2	ポンプ場築造事業	67
4-3	処理場築造事業	68
II	業務統計	69
1	普及状況	69
1-1	業務量の概要	69
1-2	普及の推移	70
1-3	処理水量の推移	71
1-4	排水設備工事件数	71
2	料金	72
2-1	使用区分別調定表(使用規模別)	72
2-2	用途別・月別調定表	73
2-3	月別徴収率(R2.3.31時点)	74
3	普及促進	75
3-1	里道・水路敷の下水道整備	75
3-2	私道の下水道整備	75
3-3	環境整備資金貸付金制度	76
3-4	生活扶助世帯への助成制度	76
4	維持管理	77
4-1	水再生センター	77
4-2	ポンプ場	80
4-3	管路施設	81
4-4	管きよ系機械・電気設備	82
4-5	水質規制	83
5	経営状況	86
5-1	比較損益計算書	86
5-2	比較貸借対照表	87
5-3	目的別原価	87
5-4	経営指標	88

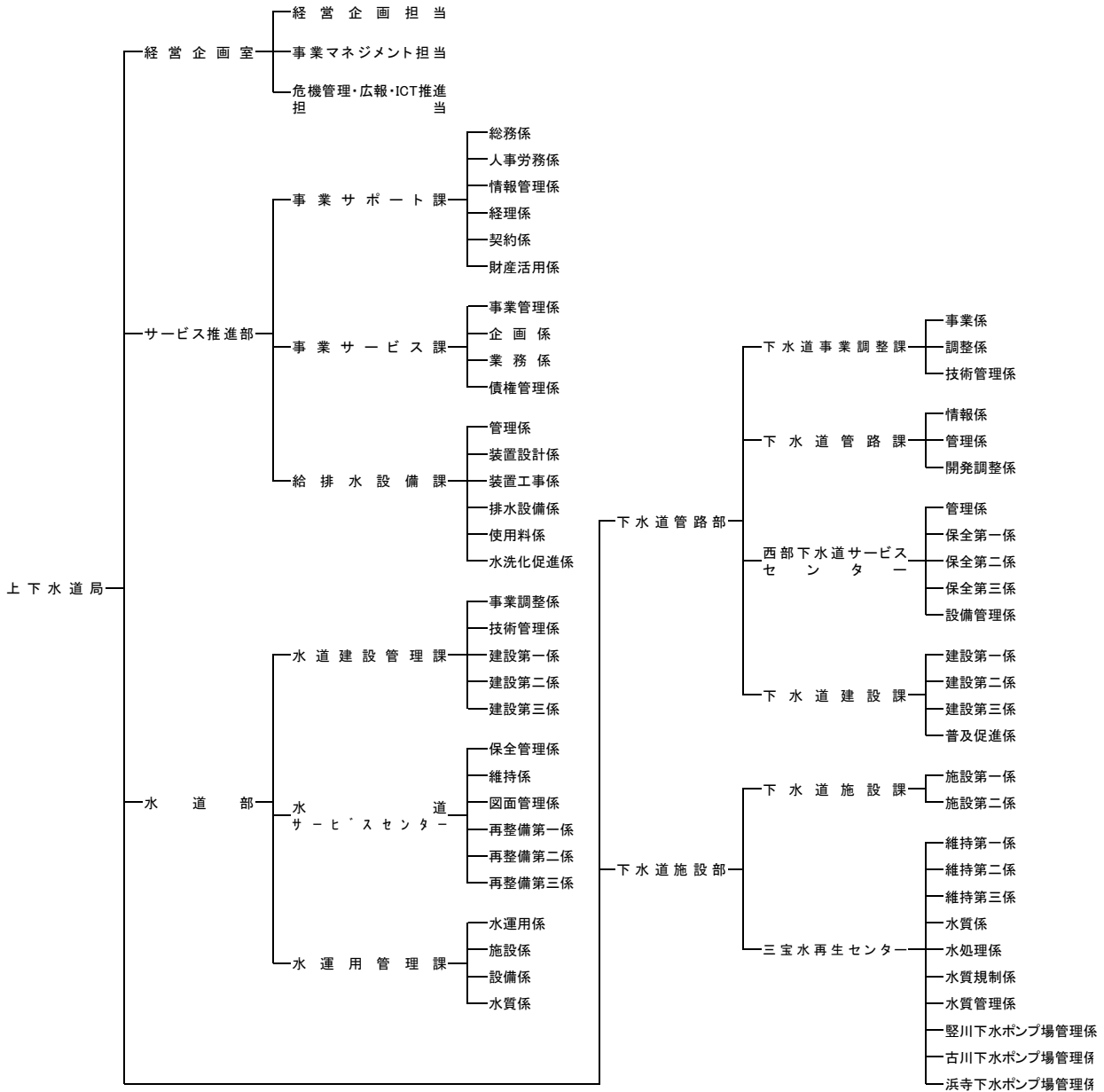
《上下水道局》

I 組織

1 機構

1-1 機構図

(令和3年3月31日現在)



1-2 事務分掌

○堺市上下水道局事務分掌規程

(総則)

第1条 上下水道局(以下「局」という。)の組織及び事務分掌に関しては、別に定めがあるもののほか、この規程の定めるところによる。

(部課等の設置)

第2条 局に次の部(室)、課及び係を置く。

経営企画室

サービス推進部

事業サポート課

総務係

人事労務係

情報管理係

経理係

契約係

財産活用係

事業サービス課

事業管理係

企画係

業務係

債権管理係

給排水設備課

管理係

装置設計係

装置工事係

排水設備係

使用料係

水洗化促進係

水道部

水道建設管理課

事業調整係

技術管理係

建設第一係

建設第二係

建設第三係

水道サービスセンター

保全管理係

維持係

図面管理係

再整備第一係

再整備第二係

再整備第三係

水運用管理課

水運用係

施設係

設備係

水質係

下水道管路部

下水道事業調整課

事業係

調整係

技術管理係

下水道管路課

情報係

管理係

開発調整係

西部下水道サービスセンター

管理係

保全第一係

保全第二係

保全第三係

設備管理係

下水道建設課

建設第一係

建設第二係

建設第三係

普及促進係

下水道施設部

下水道施設課

施設第一係

施設第二係

三宝水再生センター

維持第一係

維持第二係

維持第三係

水質係

水処理係

水質規制係

水質管理係

豎川下水ポンプ場管理係

古川下水ポンプ場管理係

浜寺下水ポンプ場管理係

(内部組織の長等)

第3条 局に局次長、部(経営企画室を含む。以下同じ。)に部長(経営企画室にあつては室長とする。以下同じ。)、課に課長、係に係長を置く。

- 2 前項に定めるもののほか、別表に定めるところにより担当課長を置く。
- 3 局及び部に理事(局に限る。)、部理事、副理事、参事、総括参事役、参事役、主幹、主査又は副主査を置くことができる。
- 4 課に参事、総括参事役、参事役、課長補佐、主幹、担当係長、主査又は副主査を置くことができる。

(内部組織の長等の職務)

第4条 局次長、部長、課長、担当課長、主幹(グループのリーダーとして課長が指名する者に限る。)、係長、担当係長及び主査(グループのリーダーとして課長が指名する者に限る。)は、おのおの上司の命を受けて所管の事務を掌理し、所属職員を指揮監督する。

- 2 課長補佐は課長を補佐し、所属職員を指揮監督する。
- 3 理事、部理事、副理事、参事、総括参事役、参事役及び主幹(第1項に規定する者を除く。)は、上司の命を受けて所管事務を掌理し、所属職員があるときは、これを指揮監督する。
- 4 主査(第1項に規定する者を除く。)は、係長又は担当係長と連携して係の事務を掌理し、又は上司の命を受けて所管事務を掌理し、所属職員があるときは、これを指揮監督する。
- 5 副主査は、上司の命を受けて担当事務を処理し、関係職員があるときは、当該職員を指導する。

(参与等)

第5条 上下水道事業に係る重要な事項について意見を聴くため参与を、特定の重要事業について意見を聴くため担当参与を置くことができる。

- 2 上下水道事業に係る企画及び調整の事務を掌理させるため、管理監を置くことができる。
- 3 上下水道事業に係る特に重要な事項で高度の学識経験その他知識経験を要する専門的事項について意見

を聴くため、顧問を置くことができる。

(事務分担)

第6条 課長その他これに相当する職にある者は、所属職員の事務分担を定め、上司に報告しなければならない。これを変更したときも同様とする。

(内部組織の分掌事務)

第7条 内部組織の分掌事務は、次のとおりとする。

上下水道局

(1) 水道の管理についての技術上の業務に関すること。

経営企画室

(1) 経営戦略に関すること。

(2) 局の重要な施策の企画、総合調整及び推進に関すること。

(3) 財政計画に関すること。

(4) 施設整備等の計画に関すること。

(5) 水道料金及び下水道使用料等の制度の企画及び調整に関すること。

(6) 事業の広域化に関すること。

(7) 公民連携の推進に関すること。

(8) 水需要の計画に関すること。

(9) 上下水道事業に係る国の補助及び起債の総括に関すること。

(10) ICT活用の戦略、企画、調整、推進及び調査研究に関すること。

(11) 統計(業務状況説明書類を含む。)に関すること。

(12) 国への要望等に関すること。

(13) 日本水道協会、日本下水道協会、大阪広域水道企業団及び政令指定都市関係各種協議会に係る連絡調整に関すること。

(14) 上下水道事業全般に係る調査及び研究に関すること。

(15) 広報及び広聴に関すること。

(16) お客さまの声の活用の総括に関すること。

(17) コールセンターの運営及び総括に関すること。

(18) 危機管理の推進及び総合調整に関すること。

(19) 防災対策の推進及び総合調整に関すること。

(20) 災害対応に係る訓練に関すること。

サービス推進部

(1) 上下水道の整備工事に係る工事検査に関すること。

(2) 上下水道の技術監理に関すること。

(3) 部の危機管理に関すること。

(4) 部のICT推進に関すること。

事業サポート課

(1) 職員の出退勤の記録の整理に関すること。

(2) 職員に係る諸証明に関すること。

(3) 手当の認定に関すること。

(4) 給与等(退職手当を含む。)の支給に関すること。

(5) 給与等(退職手当を含む。)に係る税の源泉徴収及び特別徴収に関すること。

(6) 職員の社会保険に関すること。

総務係

- (1) 上下水道事業管理者の秘書に関する事。
- (2) 文書事務の総括に関する事。
- (3) 企業管理規程の制定及び改廃に係る調整及び総括管理に関する事。
- (4) 情報公開及び個人情報保護に係る調整に関する事。
- (5) 公印の総括管理に関する事。
- (6) 内部統制に関する事。
- (7) 局内及び部内の連絡調整に関する事。
- (8) 他の部、部内の他の課及び課内の他の係の所管に属しない事。

人事労務係

- (1) 職員の任免、分限、懲戒及び服務に関する事。
- (2) 人材育成に関する事。
- (3) 職員研修に関する事。
- (4) 職員の給与制度に関する事。
- (5) 職員の福利厚生に関する事(社会保険に関する事を除く。)
- (6) 労働安全衛生に関する事。
- (7) 公務災害に関する事。
- (8) 労働組合に関する事。
- (9) 局の組織及び職務権限に関する事。

情報管理係

- (1) 局本庁舎及び附帯施設の保全及び維持管理に関する事。
- (2) 局内ネットワーク等の情報インフラの管理、運用及び活用に関する事(他の所管に属するものを除く。)
- (3) 情報セキュリティ対策に関する事。

経理係

- (1) 基金に関する事。
- (2) 出納に関する事。
- (3) 資金計画に関する事。
- (4) 予算及び決算に関する事。
- (5) 企業債に関する事。

契約係

- (1) 工事及び委託業務等の契約に関する事。
- (2) 契約事務の総括指導及び調整に関する事。
- (3) 物品の購入及び不用品の売却に関する事。

財産活用係

- (1) 公有財産の取得、管理及び処分に係る事務の総括調整に関する事。
- (2) 水道事業に係る土地の境界確認、不動産の登記手続、不動産の買入れ及び物件移転その他の補償に関する事。
- (3) 車両の総括管理及び賠償事務に関する事。
- (4) 上下水道施設に係る事故に伴う賠償事務に関する事。
- (5) 車両及び上下水道施設の保険事務に関する事。
- (6) 貯蔵品(水道メーターを除く。)に関する事。

- (7) 財産の有効活用に関すること。

事業サービス課

事業管理係

- (1) 水道及び公共下水道の使用、計量、徴収等に係る業務の委託の管理に関すること。
- (2) 所管の電算システムの運用管理に関すること。
- (3) 水道料金及び下水道使用料の収入管理に関すること。
- (4) 公共下水道、地域下水道、再生水の使用料等の徴収に係る経費負担の調整及び区域外給水の水量通知に係る契約に関すること。
- (5) 水道料金及び下水道使用料等の制度に関すること(他の所管に属するものを除く。)
- (6) 課内の他の係の所管に属しないこと。

企画係

- (1) お客さまサービス向上の企画及び推進に関すること(システム開発に係るものを含む。)
- (2) 水道及び公共下水道の使用、計量、徴収等に係る業務の委託の企画に関すること。

業務係

- (1) 水道及び公共下水道の使用の開始、休止等に関すること(給排水設備課の所管に属するものを除く。)
- (2) 料金算定の特例の適用(住居専用建物等に係る戸数認定を含む。)
- (3) 水道メーターの検針及び使用水量の計量に関すること。
- (4) 水道料金及び下水道使用料の調定、更正及び減免に関すること(給排水設備課の所管に属するものを除く。)
- (5) 再生水に係る利用水量の計量及び利用料の収納に関すること。
- (6) 水道及び公共下水道に係る使用及び納付の証明に関すること。
- (7) 臨時給水に関すること。
- (8) 使用水量、水道料金、下水道使用料等に係る官公署等への情報提供に関すること。
- (9) 区域外給水の水量通知に関すること。
- (10) 水道メーターの総括管理に関すること(品質に関することを含む。)
- (11) 水道メーターの維持管理及び検定満期の取替えに関すること。
- (12) 住居専用建物等に係る各戸検針及び徴収並びに各戸メーターの取替えの契約に関すること。

債権管理係

- (1) 水道料金、下水道使用料及び環境整備資金貸付金の徴収その他債権管理に関すること。
- (2) 受益者負担金の滞納整理に関すること。

給排水設備課

管理係

- (1) 貯水槽水道の衛生的管理に係る調査、指導、助言、勧告及び情報提供に関すること。
- (2) 指定工事業者に関すること。
- (3) 課内の他の係の所管に属しないこと。

装置設計係

- (1) 給水装置工事の事前協議及び設計審査に関すること。
- (2) 給水装置の構造及び材質基準に関すること。
- (3) 給水装置工事に係る市納付金の調定に関すること。
- (4) 水道管等各種図面の閲覧等に関すること。

装置工事係

- (1) 給水装置工事の検査に関すること。
- (2) 給水装置工事に伴う材料費負担及び接合替保留の復元に関すること。
- (3) 鉛製給水管取替工事に係る補助に関すること。
- (4) 給排水設備工事管理システムに関すること。
- (5) 給水装置工事に係る市納付金の収入及び還付に関すること。
- (6) 給水装置の管理指導に関すること。

排水設備係

- (1) 排水設備の設置に関すること(下水道部の所管に属するものを除く。)
- (2) 再生水給水設備工事に係る申請の受付及び検査に関すること。
- (3) 生活保護世帯の水洗便所設置に係る補助に関すること。
- (4) 排水設備の管理指導に関すること。
- (5) 公共下水道管等各種図面の閲覧等に関すること。

使用料係

- (1) 排水設備の接続開始又は下水道使用料を水道料金と別に徴収する場合における公共下水道の使用開始の受付及び処理に関すること。
- (2) 下水道使用料に係る汚水排出量の認定、調定、収納、更正等に関すること。
- (3) 土木・建築工事に伴う排水の放流許可に関すること。

水洗化促進係

- (1) 水洗化促進に関すること。
- (2) 公共下水道の無届使用家屋等の調査及び啓発に関すること。
- (3) 公共下水道の使用の態様の調査に関すること。
- (4) 受益者負担金に関すること(滞納整理に関するものを除く。)

水道部

- (1) 部の危機管理に関すること。
- (2) 部のICT推進に関すること。

水道建設管理課

事業調整係

- (1) 部の整備改廃事業予算に係る総括管理に関すること。
- (2) 水道の整備事業に係る進行管理及び調整に関すること。
- (3) 水道の整備事業に係る起債及び国庫補助金の申請に関すること。
- (4) 水安全計画の総合調整に関すること。
- (5) 部内の連絡調整に関すること。
- (6) 部内の他の課及び課内の他の係の所管に属しないこと。

技術管理係

- (1) 水道の整備工事に係る基準及び単価の管理に関すること。
- (2) 水道の整備工事に係る設計審査に関すること。
- (3) 電算システムの保守点検に関すること。
- (4) 水道の機器材選定に関すること。

建設第一係・建設第二係・建設第三係

- (1) 基幹管路(導送配水管で配水管の口径が350mm以上のものをいう。以下同じ。)の整備に係る実施計画に関すること(建設第一係に限る。)

- (2) 基幹管路等の水道管の整備改良工事に係る設計及び施行に関すること。
- (3) 公共工事及び民間の開発工事に伴う基幹管路等の水道工事及び給水管の整備改良工事に係る設計及び施行に関すること。

水道サービスセンター

保全管理係

- (1) 計画的な漏水調査に関すること。
- (2) 水道管等に係る現地立会及び防護指導に関すること。
- (3) 事故復旧後の舗装本復旧に係る契約、許可申請及び施工に関すること。
- (4) 弁栓類及び水管橋、耐震性貯水槽及びあんしん給水栓の調査及び維持管理に関すること。
- (5) 水道管等の維持管理業務等に係る精算に関すること。
- (6) 基幹管路以外の水道管の整備に係る実施計画に関すること。
- (7) 課内の他の係の所管に属しないこと。

維持係

- (1) 給水異常の調査及び処理に関すること。
- (2) 水道管等の維持管理業務等に関すること。
- (3) 夜間及び休日における情報調整に関すること。
- (4) 休日指令室の総括に関すること。

図面管理係

- (1) 水道管等各種図面に関すること。
- (2) 道路及び河川等の占用に係る継続許可申請に関すること。

再整備第一係・再整備第二係・再整備第三係

- (1) 基幹管路以外の水道管及び給水管の整備改良工事に係る設計及び施行に関すること。
- (2) 公共工事及び民間の開発工事に伴う基幹管路以外の水道工事及び給水管の整備改良工事に係る設計及び施行に関すること。

水運用管理課

水運用係

- (1) 水運用に関すること。
- (2) 所管の水道施設(施設係及び設備係の所管に属するものを除く。)の維持管理に関すること。
- (3) 受水契約に関すること。
- (4) 課内の他の係の所管に属しないこと。

施設係

- (1) 所管の水道施設の整備に係る実施計画に関すること(設備係の所管に属するものを除く。)
- (2) 所管の水道施設の整備改良工事に係る設計及び施行に関すること(設備係の所管に属するものを除く。)
- (3) 所管の水道施設の建築物、植栽等に係る維持管理に関すること。

設備係

- (1) 所管の水道施設の機械、電気及び計装設備の整備に係る実施計画に関すること。
- (2) 所管の水道施設の機械、電気及び計装設備の整備改良工事に係る設計及び施行に関すること。
- (3) 所管の水道施設の機械、電気及び計装設備に係る維持管理に関すること。

水質係

- (1) 水質検査及び水質管理に関すること。

- (2) 水質に係る情報の収集、調査及び研究に関すること。

下水道管路部

- (1) 部の危機管理に関すること。
- (2) 部のICT推進に関すること。

下水道事業調整課

事業係

- (1) 下水道事業に係る総合調整に関すること。
- (2) 下水道事業に係る予算及び決算の総括及び調整に関すること。
- (3) 下水道事業に係る国、府、政令指定都市その他関係公共団体との連絡調整に関すること。
- (4) 下水道事業に係る関係公共団体との協定等の締結に関すること。
- (5) 下水道事業に係る請負及び委託の契約事務に関すること(事業サポート課の所管に属するものを除く。)
- (6) 公共下水道のサービス向上施策の企画及び推進に関すること。
- (7) 公共下水道事業の実施に伴う調整及び計画協議に関すること。
- (8) 部内の連絡調整に関すること。
- (9) 部内の他の課及び課内の他の係の所管に属しないこと。

調整係

- (1) 下水道事業の築造予算に係る執行管理及び決算に関すること。
- (2) 下水道事業の予算執行上の調整に関すること。
- (3) 支障物件移設負担金に関すること。
- (4) 下水道事業に係る国の補助金の申請及び部内の総括に関すること。
- (5) 流域下水道事業に関すること。
- (6) 流域下水汚泥処理事業に関すること。
- (7) 堺市バイオソリッドコンポスト化事業に関すること。

技術管理係

- (1) 公共下水道の設置及び改築に係る実施設計及び工事(以下「公共下水道工事等」という。)の設計及び積算に係る基準並びに単価の管理に関すること。
- (2) 公共下水道工事等の共通仕様書に関すること。
- (3) 公共下水道工事等の設計審査に関すること。
- (4) 公共下水道工事等の入札参加資格の条件設定に関すること。
- (5) 下水道電算システムの保守点検に関すること。
- (6) 下水再生水及び下水熱利用に関すること。
- (7) 下水道事業に係る技術開発等の取組に関すること。

下水道管路課

情報係

- (1) 下水道台帳に関すること。
- (2) 公共下水道の供用開始の公示等に関すること。
- (3) 公共下水道(水再生センター、下水ポンプ場等を除く。)のアセットマネジメントの実施に関すること。
- (4) 課内の他の係の所管に属しないこと。

管理係

- (1) 公共下水道(水再生センター、下水ポンプ場等を除く。)の占用等に関すること。

- (2) 公共下水道に係る管理用地(水再生センター、下水ポンプ場等を除く。)に関する事。
- (3) 公共下水道に係る管理用地の占用料に関する事(占用許可の開始、変更及び廃止に関するものを除く。)
- (4) 法定外公共物等の調整に関する事。
- (5) 下水道サービスセンターとの連絡調整に関する事。
- (6) 私道共同排水設備の引取りに関する事(土地所有者等の調査に関する事を除く。)

開発調整係

- (1) 開発及び開発に類する事業に伴う下水道関連事務に関する事。
- (2) 公共下水道に係るます設置の施工承認に関する事。
- (3) 過年度未整備分の公共下水道に係るますの設置申請に関する事。

西部下水道サービスセンター

管理係

- (1) 公共下水道(水再生センター、下水ポンプ場等を除く。)の予防保全に係るサービス向上施策の企画及び推進に関する事。
- (2) 課内の他の係の所管に属しない事。

保全第一係

- (1) 堺区及び西区の区域の公共下水道等(水再生センター、下水ポンプ場等を除く。)の修繕及び改良工事に関する事。
- (2) 堺区及び西区の区域の公共下水道等(水再生センター、下水ポンプ場等を除く。)の清掃及び調査に関する事。

保全第二係

- (1) 中区、南区、北区、東区及び美原区の区域の公共下水道等(水再生センター、下水ポンプ場等を除く。)の業務委託に係る監督調整に関する事。

保全第三係

- (1) 公共下水道等(水再生センター、下水ポンプ場等を除く。)の予防保全に向けた調査及び計画立案に関する事。
- (2) 公共下水道等(水再生センター、下水ポンプ場等を除く。)の管理区域内の管きよの修繕、改良工事及び改築更新工事の設計及び施行に関する事。

設備管理係

- (1) 公共下水道等(水再生センター、下水ポンプ場等を除く。)に関連する機械設備及び電気設備に関する事。

下水道建設課

建設第一係・建設第二係・建設第三係

- (1) 公共下水道(水再生センター及び下水ポンプ場を除く。)の設置に係る実施設計及び工事の監督管理に関する事(補助金等に関する連絡調整及び協定の締結を含む。)
- (2) 過年度未整備分の公共下水道に係るますの設置工事に関する事。
- (3) 課内の他の係の所管に属しない事(建設第一係に限る。)

普及促進係

- (1) 私道排水設備工事及び共同排水設備工事に係る補助金の交付に関する事。
- (2) 私道、里道及び水路敷への公共下水道布設に係る普及促進に関する事。
- (3) 私道への排水設備の設置に係る普及促進に関する事。
- (4) 私道共同排水設備の引取りに係る土地所有者等の調査に関する事。

下水道施設部

- (1) 部の危機管理に関すること。
- (2) 部のICT推進に関すること。

下水道施設課

施設第一係

- (1) 水再生センター、下水ポンプ場等の設置及び改築に係る実施設計及び工事の監督管理に関すること(補助金等に関する連絡調整及び協定の締結を含む。)
- (2) 水再生センター、下水ポンプ場等の設備のアセットマネジメントに関すること。
- (3) 部内の連絡調整に関すること。
- (4) 部内の他の課及び課内の他の係の所管に属しないこと。

施設第二係

- (1) 水再生センター、下水ポンプ場等の土木建築の設置及び改築に係る実施設計及び工事の監督管理に関すること(補助金等に関する連絡調整及び協定の締結を含む。)
- (2) 水再生センター、下水ポンプ場等の土木建築のアセットマネジメントに関すること。
- (3) 公共下水道に係る管理用地(水再生センター、下水ポンプ場等に限る。)の利活用に伴う実施設計及び工事に関すること。

三宝水再生センター

維持第一係

- (1) 下水及びし尿の終末処理並びに雨水の排除に関すること(他の係の所管に属するものを除く。)
- (2) 再生水施設の維持管理に関すること。
- (3) 公共下水道に係る管理用地(水再生センター、下水ポンプ場等に限る。)の維持管理に関すること(下水道施設課、維持第二係及び維持第三係の所管に属するものを除く。)
- (4) 課内の他の係の所管に属しないこと。

維持第二係

- (1) 下水ポンプ場、陵北樋門管理事務所、水再生センター及び下水ポンプ場の運転に係る幹線水位計の維持管理に関すること。
- (2) 下水ポンプ場の運転業務に係る委託に関すること。
- (3) 下水ポンプ場、陵北樋門管理事務所、水再生センター及び下水ポンプ場の運転に係る幹線水位計の管理用地の維持管理に関すること。

維持第三係

- (1) 泉北水再生センター及び石津水再生センターに係る業務の委託に関すること。
- (2) 泉北水再生センター及び石津水再生センターの維持管理に関すること(委託した業務を除く。)
- (3) 泉北水再生センター及び石津水再生センターの管理用地の維持管理に関すること。

水質係

- (1) 水再生センターの水質検査及び水質管理に関すること。

水処理係

- (1) 下水処理施設及びし尿処理施設の運転及び管理に関すること。
- (2) 再生水施設の運転及び管理に関すること。

水質規制係

- (1) 事業場排水の水質監視及び規制に関すること。
- (2) 公共下水道の幹線の広域監視に関すること。

- (3) 除害施設の設置に係る指導に関すること。

水質管理係

- (1) 公共下水道施設に係る水質調査に関すること。
- (2) 事業場排水及び公共下水道施設の水質検査に関すること。
- (3) 水質行政の企画立案に関すること。

豎川下水ポンプ場管理係

- (1) 豎川下水ポンプ場の運転及び管理に関すること。

古川下水ポンプ場管理係

- (1) 古川下水ポンプ場の運転及び管理に関すること。

浜寺下水ポンプ場管理係

- (1) 浜寺下水ポンプ場、湊石津下水ポンプ場、戎橋下水ポンプ場及び出島下水ポンプ場の運転及び管理に関すること。

2 職員数

2-1 推移表

		令和2年度	令和元年度	平成30年度	平成29年度	平成28年度
水道事業	事務職員 (人)	100	97	101	105	107
		(11)	(14)	(19)	(19)	(21)
	技術職員 (人)	153	154	156	158	159
		(7)	(12)	(16)	(17)	(18)
	計 (人)	253	251	257	263	266
		(18)	(26)	(35)	(36)	(39)
下水道事業	事務職員 (人)	52	46	50	44	52
		(4)	(6)	(5)	(4)	(7)
	技術職員 (人)	237	222	244	242	240
		(37)	(43)	(63)	(67)	(67)
	計 (人)	289	268	294	286	292
		(41)	(49)	(68)	(71)	(74)
上下水道局	事務職員 (人)	152	143	151	149	159
		(15)	(20)	(24)	(23)	(28)
	技術職員 (人)	390	376	400	400	399
		(44)	(55)	(79)	(84)	(85)
	計 (人)	542	519	551	549	558
		(59)	(75)	(103)	(107)	(113)

※管理者、非常勤職員を除く。ただし、再任用職員は含む。

※括弧内は、再任用職員及び任期付職員の内数。

※公益法人等への派遣職員を含む。

※令和2年度より会計年度任用職員を含む。

2-2 配置表

(令和3年3月31日現在)

部 課 名	職 名	事務職員 (人)	技術職員 (人)	合計 (人)
局		1	(1) 2	(1) 3
経営企画室		16	19	35
サービス推進部		1	(1) 3	(1) 4
	事業サポート課	(1) 52	5	(1) 57
	事業サービス課	(6) 36	1	(6) 37
	給排水設備課	(5) 25	(6) 35	(11) 60
	部計	(12) 114	(7) 44	(19) 158
水道部			1	1
	水道建設管理課	2	31	33
	水道サービスセンター	(1) 4	(2) 49	(3) 53
	水運用管理課	1	29	30
	部計	(1) 7	(2) 110	(3) 117
下水道管路部			3	3
	下水道事業調整課	4	(1) 17	(1) 21
	下水道管路課	(1) 3	(2) 24	(3) 27
	西部下水道サービスセンター	3	(8) 46	(8) 49
	下水道建設課	1	(3) 21	(3) 22
	部計	(1) 11	(14) 111	(15) 122
下水道施設部			4	4
	下水道施設課	1	(1) 14	(1) 15
	三宝水再生センター	(1) 2	(19) 86	(20) 88
	部計	(1) 3	(20) 104	(21) 107
合計		(15) 152	(44) 390	(59) 542

※管理者、非常勤職員を除く。ただし、再任用職員は含む。

※括弧内は、再任用職員及び任期付職員の内数。

※公益法人等への派遣職員（2人）を含む。

※令和2年度より会計年度任用職員を含む。

II 広報広聴

1 広報媒体

1-1 紙媒体

(1) 広報さかい

- 名 称 広報さかい
- 発行月 毎月
- 発行部数 (上下水道局に関する記事を掲載した月のみ集計)

年 度	発行部数
令和2年度	4,566,582部
令和元年度	4,537,725部
平成30年度	4,461,747部

- 発行形態 タブロイド版
- 配達方法 発行前月末日までにご家庭のポストに個別宅配
- 内 容 福祉・保健・年金・税金などの市民生活に密着したお知らせのほか、市政の解説、施策や行事のお知らせ、催し物の案内なども盛り込んだ内容であり、上下水道事業に関する記事を掲載しています。

(2) 局事業広報マンガ

- 名 称 局事業広報マンガ
- 発行部数 <年度別発行部数>

年 度	発行部数
令和2年度	151部
令和元年度	4,010部
平成30年度	5,310部
平成29年度	5,049部

<令和2年イベント別発行部数>

イベント	発行部数
上下水道出前教室	151部
区民まつり	0部
浅香山配水場見学会	0部
三宝あじさいまつり	0部
校区防災訓練	0部
サカイエンス	0部
消防出初式	0部
みずからセミナー	0部
合計	151部

- 発行方法 上下水道局が主催又は参加するイベントで配布
- 内 容 上下水道局のサービスや事業を持続可能とするための取組のほか、飲料水等の備蓄の必要性などの啓発事項を分かりやすく説明しています。また、英語版と中国版を作成し、多言語に対応しました。

(3) その他

新聞(業界紙を含む)

年 度	掲載件数
令和2年度	76回
令和元年度	86回
平成30年度	37回

1-2 デジタル

(1)ホームページ

- 名 称 堺市上下水道局ホームページ
- ア ド レ ス <https://water.city.sakai.lg.jp/>
- ページアクセス

年 度	ページアクセス
令和2年度	1,321,296件
令和元年度	957,736件
平成30年度	1,034,259件

堺市上下水道局ホームページ携帯サイトにおいても情報を提供しています。



<携帯サイトQRコード>

(2)テレビ

年 度	番組名	内容
令和2年度	-	-
令和元年度	-	-
平成30年度	堺シティレポ 「安全で快適な暮らしを支える下水道」	堺市の下水処理、再生水の利活用、災害、 浸水対策などの取組を紹介しています。
	NHK	浅香山つつじまつり（高架配水池見学会）
	テレビ朝日	三宝あじさいまつり

1-3 SNS

お客さまとの双方向(広報・広聴)コミュニケーションのツールとして、SNS を活用しています。

(1)ツイッター(Twitter)

- 名 称 堺市上下水道局「すいちゃん」【公式】
- ア ド レ ス https://twitter.com/sakai_suichan
- フォロワー数

年 度	フォロワー数
令和2年度	3,354人
令和元年度	3,203人
平成30年度	3,008人

- 主な発信情報 局事業の紹介、イベント情報、災害情報等

(2)フェイスブック(facebook)

- 名 称 堺市上下水道局「すいちゃん」
- ア ド レ ス <https://www.facebook.com/suichan1132>
- いいね数

年 度	いいね数
令和2年度	234人
令和元年度	237人
平成30年度	239人

- 主な発信情報 局事業の紹介、イベント情報等

(3)ライン(LINE)

- 名 称 堺市上下水道局
- ID @kbr712d
- 友達登録者数

年 度	友達登録者数
令和2年度	833人
令和元年度	736人
平成30年度	635人

- 主な発信情報 大規模災害や漏水事故発生時、被害情報や応急給水情報等を発信しています。また、お客さまからの情報を受ける窓口としても活用しています。

2 双方向コミュニケーション

2-1 三宝あじさいまつり

- 開催場所 三宝水再生センター(堺区松屋大和川通 4 丁 147-1)
- 開催期間 開催中止
- 内容 三宝水再生センターでは下水処理水を有効活用し、約 100 種類、約 1,600 株のあじさいを栽培しています。このイベントは、期間限定であじさいを公開するほか、PRブースの設置や処理場見学、マスコットキャラクター「すいちゃん」とのグリーティングなど、多くの世代の方に親しんでいただけるイベント内容としています。

年 度	開催日数	来場者数
令和2年度	-	-
令和元年度	9日間	5,779人
平成30年度	9日間	9,596人



2-2 夏休み自由研究 上下水道まなび隊

- 開催場所 さかい利晶の杜 (堺区宿院町西 2 丁 1-1)
- 開催日 開催中止
- 内容 健全な水循環の重要性について、理解と関心を深めることを目的とした「水の週間」(8 月1日~7 日)の関連事業として、上下水道局が市内小学生を対象に開催するイベントです。夏休みの宿題や自由研究に役立つ実験コーナーや工作コーナーなどを設け、楽しみながら上下水道への理解や知識を深めることができる内容となっています。

年 度	参加人数
令和2年度	-
令和元年度	420人
平成30年度	350人

※保護者除く

2-3 みずからセミナー

- 内容 上下水道事業を取り巻く課題を認識し、局の事業取組を応援していただくため、上下水道施設の見学を楽しんでいただくとともに、事業について基本的な知識をお伝えしています。

年 度	開催回数	参加人数
令和2年度	中止	-
令和元年度	4回	46人
平成30年度	4回	45人

2-4 ステップアップ研修

- 内 容 当年度のみずからセミナー修了者を対象に、ワークショップを開催しています。

年 度	開催回数	参加人数
令和2年度	中止	-
令和元年度	1回	22人
平成30年度	1回	12人

2-5 わくわく！ワークショップ

- 内 容 すいちゃんサポーター（みずからセミナーの修了者のうちサポーター登録をされた方）を対象にワークショップを開催しています。

年 度	開催回数	参加人数
令和2年度	中止	-
令和元年度	1回	42人
平成30年度	2回	32人

2-6 出前講座

- 内 容 水道事業、下水道事業について、市民の皆さまの日常の疑問にお答えするために、どこでもセミナー「堺市生涯学習まちづくり出前講座」で下記の講座を実施しています。上下水道局の職員が講師として皆さまの地域に出向いてお話ししています。

講 座 名	令和2年度	令和元年度	平成30年度
上下水道料金について	中止	0回	1回
安全でおいしい水道水	中止	2回	1回
ただしく使おう下水道 ～みんなが使った水はどこへ行くの？～	中止	12回	13回

2-7 上下水道出前教室

- 内 容 市内の小学4年生を対象に、上下水道局から委託を受けた業者が直接学校に出向き、パネルを使った講義や実験等を通して上下水道への関心を高めるとともに、上下水道を使用した快適な生活及び自然・環境保護の重要性の啓発を行っています。

年 度	開催小学校数
令和2年度	4校
令和元年度	34校
平成30年度	28校

2-8 PRブースの出展

- 内 容 災害用備蓄水、台所用水切りネット、入浴剤等を配布し、水道・下水道に関する情報を提供するために、年間行事として広報活動しています。

出展行事	出展場所	出展日
上下水道プチあそび隊	さかい利晶の杜	中止
浅香山みずみずすい☆フェス (浅香山配水場施設見学会)	浅香山配水場	中止
楽しいんやさかい大和川～水辺の楽校まつり～	浅香山公園 大和川河川敷	中止
東区民まつり	初芝体育館駐車場	中止
おふる部	関西大学 浅香山キャンパス	中止
三宝あじさいまつり	三宝水再生センター	中止
世界遺産登録記念イベント		中止
夏休み自由研究！上下水道まなび隊	南区 クロスモール	中止
Sakai Teppochō Bosai Fes!	イオンモール堺鉄砲町	中止
北区域交流まつり	金岡公園 野球場	中止
堺区ふれあいまつり	堺地方合同庁舎	中止
消防出初式	金岡公園野球場周辺	中止
堺で科学サカイエンス	ソフィア堺	中止

Ⅲ 料金体系

1 水道

1-1 水道料金(令和元年12月1日改定)

(一般・浴場用共通)		(一般用)	
基本料金 (1ヶ月)		従量料金 (1m ³ につき)	
メ-タ-口径	単価	使用区分	単価
20mm以下	650 円	1~10m ³	口径20mm以下 37 円
25mm	1,000 円		口径25mm以上 122 円
30mm	3,100 円	11 ~ 20m ³	122 円
40mm	5,000 円	21 ~ 30m ³	182 円
50mm	10,000 円	31 ~ 50m ³	227 円
75mm	20,000 円	51 ~ 100m ³	272 円
100mm	31,000 円	101 ~ 500m ³	307 円
150mm	50,000 円	501 ~ 1,000m ³	322 円
200mm	110,000 円	1,001m ³ 以上	332 円

(浴場用)	
従量料金 (1m ³ につき)	
使用区分	単価
1~1,000m ³	105 円
1,001~2,000m ³	110 円
2,001m ³ 以上	200 円

1-2 加入金(平成6年4月1日改定)

メ-タ-口径	金額
20mm以下	70,000 円
25mm	166,000 円
30mm	383,000 円
40mm	720,000 円
50mm	1,250,000 円
65mm	2,500,000 円
75mm	3,600,000 円
100mm	7,450,000 円
125mm	13,320,000 円
150mm	21,360,000 円
200mm以上	管理者が別に定める金額

(注)水道料金及び加入金は、上記料金表の表示額に100分の110を乗じて得た額

1-3 手数料(平成 14 年 6 月 1 日改定)

種 類	種 別	金 額		
1 設計審査 手数料	専用給水装置、給水枝管又は 口径30mm以上の給水主管 (注)ごとの審査1回につき	口径25mm以下	4,100円	
		口径30mm以上50mm以下	12,400円	
		口径75mm及び100mm	21,200円	
		口径150mm以上	36,500円	
2 工事検査 手数料	(1)装置検査手数料	口径25mm以下	4,200円	
		口径30mm以上50mm以下	12,900円	
		口径75mm及び100mm	22,100円	
		口径150mm以上	38,000円	
	(2)分岐工事検査手数料	立会を要する専用給水装置 工事、給水枝管工事又は給水 主管工事の分岐箇所ごとの検 査1回につき	口径25mm以下	6,200円
			口径30mm以上50mm以下	18,900円
			口径75mm及び100mm	21,600円
			口径150mm以上	52,100円
	(3)工事用給水検査手数料	専用給水装置ごとの工事用 給水の検査1回につき	口径13mm以上	2,600円

(注)1申請につき2以上の給水主管がある場合にあっては、その最大口径のものに限る

2 下水道

2-1 下水道使用料(平成 29 年 10 月 1 日改定)

基本料金 (1ヶ月)	従量料金 (1m ³ につき)	
	使用区分	単価
665	1 ~ 10 m ³	50 円
	11 ~ 20 m ³	140 円
	21 ~ 30 m ³	200 円
	31 ~ 50 m ³	210 円
	51 ~ 100 m ³	270 円
	101 ~ 500 m ³	335 円
	501 ~ 1,000 m ³	360 円
	1,001 m ³ 以上	395 円
浴場用	22円 (基本料金なし)	

(注)下水道使用料は、上記料金表の表示額に100分の110を乗じて得た額

I 事業概要

1 総括

1-1 概況

水道事業は、安全・安心で良質な水の安定供給を目的とし、施設の整備と適切な維持管理に積極的に取り組んでいます。

近年では、節水意識の向上などによる水需要の変化に伴い、水道料金収入の対象となる水量は減少傾向にあります。そのような中、本年度も水道事業の健全な経営を維持するため、堺市水道ビジョン(平成 28～令和7年度)などにに基づき事業運営を行いました。

収入確保の取組みとしては、給水停止解除時の債権回収の強化や未利用地の有効活用を積極的に進めました。一方、支出削減の取組みとしては、受水費削減に向け、配水池や配水管の漏水調査を継続的に実施しています。また、現有資金を活用し、企業債の借入額を計画的に抑制する取組みを実施しています。

1-2 建設改良工事の実施状況

令和2年度は、堺市水道ビジョンの5年目となります。本計画では「安全安心な水を将来にわたってお届けし、お客さまに信頼され、愛される堺の水道」を基本理念として、「いつでもあんしん堺の水道」「いのちを守る堺の水道」「しんらいを築く堺の水道」の3つの実現に向け挑戦し、災害に強く安全でおいしい水をお客さまに供給するための施設整備に重点を置いた事業に取り組んでいます。

令和2年度は、以下の事業を実施しました。

○ 配水施設整備事業

- ① 配水管整備工事では、幹線管の分岐部から避難所等までの優先耐震化路線の整備や、経年劣化した高級鋳鉄管・塩化ビニル管等の更新によって管路耐震化を図っています。また、陶器系幹線管(新金岡町5丁)等の幹線管の整備を実施しています。
- ② 配水場整備工事は、実施しておりません。

○ 配水施設改好事業

- ① 配水管改好事業では、下水道整備事業に伴う配水支管の更新等を実施し、管路耐震化を図っています。また、災害時の応急給水機能を確保するため、避難所となる小学校に災害時給水栓を設置しています。
- ② 配水場改好事業は、浅香山浄水場整備工事等を実施しています。

2 沿革

2-1 事業の歩み

明治 20 年	横浜でわが国最初の近代的水道が完成
明治 22 年	市制施行 開口神社に市役所を開庁
明治 25 年	市役所庁舎車之町1丁に移転
明治 28 年	大阪市の水道が完成
明治 39 年	水道敷設の予算案が市議会で可決
明治 40 年	大和川沿岸8町村長が内務大臣に水道敷設反対を陳情 水道敷設の更生予算案が市議会で可決 水道敷設の認可を申請
明治 41 年	水道敷設が認可される 水道課を開設
明治 43 年	水道創設工事(浅香山浄水場)が完成 通水を開始(近代水道全国18番目)
明治 44 年	給水5,000戸祝賀式を行う
明治 45 年	阪堺電気軌道(阪堺線)浜寺駅前まで全線開通
大正 2 年	渇水のため58日間給水時間を制限する
大正 6 年	渇水のため49日間給水時間を制限する
大正 7 年	渇水のため29日間給水時間を制限する 浅香山浄水場にさく井工事を行う
大正 9 年	泉北郡向井町・湊町を合併 水道工事事務所を神明町東3丁に新築移転する
大正 10 年	放任水量制を訂正し全計量制を実施する
大正 11 年	渇水のため43日間給水時間を制限する 抜本的な水源拡張調査のため市議会に水源調査委員会を設置
大正 12 年	水道会計が特別会計に移行 水源拡張調査結果が報告され新水源を大阪市上水道からの分水に求めることを決定 大阪市から上水供給の承諾を受ける
大正 13 年	渇水のため34日間給水時間を制限する 大阪市からの第1次受水用導水管敷設工事が完成
大正 14 年	泉北郡舳松村を合併
大正 15 年	泉北郡三宝村を合併
昭和 2 年	天王貯水池内に配水塔が完成 渇水のため43日間給水時間を制限する
昭和 3 年	浅香山浄水場内の第2号さく井工事が完成
昭和 4 年	水道使用料の徴収事務が税務課から水道課に移管される
昭和 9 年	水道課が戎之町東2丁に移転
昭和 10 年	浅香山浄水場ポンプ室が完成
昭和 11 年	向陵西町に地上式調節池が完成
昭和 12 年	浅香山浄水場沈でん池堤防にツツジを植える
昭和 13 年	泉北郡神石村を合併 泉北郡百舌鳥村、五箇荘村、南河内郡金岡村を合併 浅香山浄水場に緩速ろ過池2池を増設
昭和 15 年	水源を淀川とする大拡張計画の認可申請を行う 大阪府が用水供給事業に着手することを約し本市拡張計画の取り下げを求めた 大阪府営用水供給事業が認可される
昭和 16 年	三条通6丁に水道課独自庁舎を新築する 大阪市からの第2次受水用導水管敷設工事が完成
昭和 17 年	堺港に船舶給水所を設置 泉北郡浜寺町、鳳町、踞尾村、深井村、八田荘村、東百舌鳥村を合併
昭和 19 年	南瓦町の現在地に市庁舎が完成する
昭和 20 年	空襲により旧市街の大半が焼失 戦災復興事業に着手
昭和 21 年	水道料金が物価統制令の適用を受ける

昭和 26 年	府営水道から沈でん水の受水始める
昭和 27 年	地方公営企業法が公布される
昭和 28 年	家原寺配水場が完成
昭和 30 年	府営水道から浄水の受水始める
昭和 31 年	水道料金を改定 浅香山浄水場ツツジの一般公開始める
昭和 32 年	家原寺配水場配水塔が完成 南河内郡北八下村を合併
昭和 33 年	臨海工業地帯の造成を決定 堺市給水条例を制定 南河内郡南八下村を合併 南河内郡日置荘町を合併
昭和 34 年	常磐町にさく井5本が完成 泉北郡泉ヶ丘町を合併 水道事業所が市役所新館に移転
昭和 35 年	水道料金を改定 香ヶ丘にさく井3本が完成
昭和 36 年	泉北郡福泉町を合併
昭和 37 年	南河内郡登美丘町を合併
昭和 38 年	泉北ニュータウン建設計画が発表される
昭和 39 年	検針、集金の隔月制を実施 浅香山浄水場本館が完成 泉ヶ丘第1配水場(現・陶器配水場)が完成 泉ヶ丘第1配水場(現・陶器配水場)からの配水を開始し福田簡易水道を廃止する 天王貯水池の供用を休止し浅香山浄水場からの直送に切り替える
昭和 40 年	水道料金を改定 料金の電子計算処理を開始する 浅香山取水場が完成し取水地点を西除川流入の上流に移転する
昭和 41 年	泉北ニュータウンの工事が始まる 地方公営企業法の抜本改正(管理者の権限の大幅な付与) 見野山配水場(現・岩室配水場)が完成
昭和 42 年	堺市の人口が50万人を超える
昭和 43 年	水道料金を改定 水道局と名称を変更する 向陵西町の調節池を撤去する 修繕工事事務所、量水器検査場を調節池跡地に移転し三条通の庁舎を廃止する
昭和 46 年	家原寺配水場配水池(No.1配水池)が完成
昭和 48 年	泉ヶ丘第3配水場(現・桃山台配水場)が完成
昭和 50 年	使用者番号制を実施し営業区域の変更を行う 水道料金を改定 逓増制料金体系を採用
昭和 52 年	水道料金を改定 寒波のため水道管の凍結破裂が頻発する
昭和 53 年	大和川の水質悪化のため取水を休止する
昭和 54 年	4ヶ月検針を実施する 集金制を廃止する 各営業所に端末機を設置しオンラインシステムを採用する 堺市の人口80万人を超える
昭和 55 年	経理処理を帳簿式から伝票式に改めオフコンを導入する
昭和 56 年	異常寒波のため市内各所で1万件を超す水道管の凍結破裂事故がおこる
昭和 57 年	水道料金を改定 集中豪雨により浅香山浄水場など水道施設にも浸水被害
昭和 59 年	琵琶湖、淀川渇水のため第2次取水制限が行われる
昭和 60 年	泉北ニュータウン地域の水道事業が大阪府から移管される
昭和 61 年	渇水のため第2次取水制限を実施
昭和 63 年	晴美台配水場が完成する

平成 2 年	電話回線を利用したテレメーター検針方式を導入する 小平尾配水場が完成
平成 4 年	敷地内の水漏れ修繕工事がすべて公認業者施工となる
平成 5 年	浅香山浄水場浄水処理機能休止
平成 6 年	水道料金を改定 (財)堺市水道サービス公社を設立 渇水により琵琶湖水位が過去最低のマイナス123cmを記録 渇水により、第3次取水制限が実施される
平成 7 年	阪神・淡路大震災が起きる 震災に伴う西宮市への運搬給水支援、復旧作業支援を行う 水道局分館内に夜間センターを開設する 浅香山浄水場内に配水池、ポンプ棟及び監視棟が完成 大阪市からの上水供給が終了する アクアネット大阪が全面的な運用を開始する 原山台営業所、原山台管理事務所が南支所内へ移転し名称を桃山台営業所、桃山台管理事務所に変更する
平成 9 年	家原寺配水場内に配水管理センターが完成 営業所5ヶ所、管理事務所2ヶ所、給水装置課を統合し北部、南部それぞれの地域を担当する 2ヶ所のサービスセンターを設置
平成 10 年	高度浄水処理水の供給が始まる
平成 13 年	水質試験棟が完成
平成 14 年	水道料金を改定 2ヵ月検針が始まる 開閉栓現地業務を委託する
平成 15 年	三国ヶ丘に水道局新庁舎が完成 岩室配水場に緊急遮断弁を設置 南部サービスセンター、配水管理課を除く水道局8課が移転し業務を開始する
平成 16 年	水道局と建設局下水道部が統合され上下水道局となる お客さまセンターを開設する
平成 17 年	南河内郡美原町と合併 岩室配水場配水池(No.2・3)の補強工事(ステンレス)が完成し、緊急給水拠点に位置付ける
平成 18 年	配水監視業務を委託する 政令指定都市に移行する
平成 19 年	桃山台配水場で小水力発電を開始する 小平尾浄水場を廃止し、美原区の給水区域を再編する 日本水道協会から水道水質検査優良試験所規範(水道GLP)の認定を取得
平成 21 年	上下水道局本庁舎耐震性貯水槽が完成 水道料金を改定 日本水道協会第78回総会堺大会実施
平成 22 年	堺市水道給水開始100周年を迎える 堺市長を企業長とした大阪広域水道企業団が発足する つつじの通り抜きの主催が上下水道局から建設局公園緑地部となる 水道料金を改定
平成 23 年	東日本大震災が起きる 震災に伴う茨城県河内町並びに岩手県大船渡市及び陸前高田市への応急給水支援を行う 大阪広域水道企業団による用水供給事業が開始される
平成 24 年	浅香山配水場に高架配水池が完成 南区若松台3丁付近で、配水管(φ800mm)が破損し、断水及び濁水が発生し、約33,000戸(約74,000人)に影響を与えた 御池台配水池において、ステンレス製配水池(No.2)完成
平成 26 年	堺市大阪市大和川連絡管が完成
平成 28 年	熊本地震が起きる 震災に伴う熊本市への応急給水支援、漏水調査支援を行う 菅生配水池(低池)をステンレス製配水池(No.1)に更新
平成 29 年	4市合同水道防災訓練(岡山市、仙台市、浜松市、堺市)を実施 市立小学校へ災害時給水設備(すいちゃんのビックリじゃぐち)の設置開始

平成 30 年	大阪北部地震が起きる
	震災に伴う大阪北部への応急給水支援を行う
	平成30年7月豪雨が起きる
	豪雨に伴う被災地への応急給水支援を行う
令和 元 年 (平成 31 年)	陶器配水場で小水力発電を開始する
	風水害対応訓練を実施
	南海トラフ巨大地震を想定した5都市合同水道防災訓練を実施
	浜松・堺・さいたま市による3市合同防災訓練を実施
	大阪広域水道企業団と田園連絡管の新設
	民間企業と災害時におけるレンタル資機材の提供に関する協定を締結
	家原寺系給水区域の一部を浅香山系給水区域に切替
	大阪市と「水道事業に係る包括連携協定」を締結
	水道料金を改定(R2.12 企業団がH30.4用水供給料金値下に伴う料金値下げ△3m ³ /円)
	富田林市と「水道事業に係る事業連携に関する基本協定」を締結
	大阪市、大阪広域水道企業団と「水道の基盤強化に向けた連携協定」を締結
岩室高地配水池においてステンレス製配水池(超高池No.2)完成(2池化)	
令和 2 年	堺市上下水道局新型コロナウイルス対策業務継続計画を策定
	堺市上下水道局新型コロナウイルス対策本部会議開催
	仙台市水道局と「災害時の応援活動に関する覚書」を締結
	受援体制強化シンポジウムを実施(浜松市、岡山市、仙台市はwebにて参加)
	『堺市水道通水110年史-令和につなぐ「いのちの水」-』の発行
	非対面型イベント『BLOCK CORONAキャンペーン』の実施
	家原寺系φ1000mm運用開始
鴨谷台配水池運用停止	

2-2 拡張事業の変遷

事業名	認可年月日	起工年月日	竣工年月日	事業費 (千円)	基本計画			編入
					給水人口 (千人)	1日1人 最大給水量 ($\frac{L}{人}$)	1日最大 給水量 (m^3)	
創設	明41.2.12	明41.3.16	明43.1.12	686	60	84	5,000	大9.4.1 向井町 湊町
第1回 拡張事業	大4.12.-	大5.4.-	大7.3.-	63	60	84	5,000	
第2回 拡張事業	大9.8.7	大9.5.25	大10.11.30	327	60	84	5,000	
第3回 拡張事業	大11.8.2	大11.9.3	大12.3.31	82	60	84	5,000	大14.10.1 触松村 大15.10.1 三宝村
第4回 拡張事業	大13.3.31	大13.3.13	大13.11.30	298	100	120	12,000	
第5回 拡張事業	大15.3.31	大15.12.15	昭2.11.5	189	100	120	12,000	昭13.2.11 神石村 昭13.9.1 五箇荘村 百舌鳥村
第6回 拡張事業	昭3.7.3	昭3.7.-	昭3.9.30	107	100	120	12,000	
第7回 拡張事業	昭3.7.-	昭3.4.20	昭3.7.19	33	100	120	12,000	昭13.2.11 神石村 昭13.9.1 五箇荘村 百舌鳥村
第8回 拡張事業	昭6.8.19	昭6.10.8	昭7.3.25	59	110	120	13,200	
第9回 拡張事業	昭9.7.16	昭9.10.15	-	492	120	140	16,800	昭13.2.11 神石村 昭13.9.1 五箇荘村 百舌鳥村
第9回 変更	昭13.3.10	-	昭13.10.14	486	120	180	21,600	
第10回 拡張事業	昭17.11.11	昭18.2.-	-	2,200	220	180	39,600	浜寺町 鳳町
第10回 変更	昭24.5.31	-	昭29.3.31	141,474	170	180	30,600	踞尾村 八田荘村
第11回 拡張事業	昭29.12.14	昭30.1.5	昭35.3.31	259,429	200	260	52,000	深井村 東百舌鳥村
日置荘町の 水道事業の統合	昭30.9.30	昭32.2.28	昭34.3.30	53,000	10	180	1,800	昭32.10.15 北八下村
第12回 拡張事業	昭34.12.28	昭35.4.1	-	780,000	320	260	83,200	昭33.7.1 南八下村
第12回 変更	昭35.11.28	-	昭43.3.31	2,780,293	450	300	135,000	昭33.10.20 日置荘町
第13回 拡張事業	昭41.12.28	昭42.4.1	昭49.3.31	2,615,583	600	400	240,000	昭34.5.3 泉ヶ丘町
第14回 拡張事業	昭47.3.31	昭47.4.1	昭55.3.31	8,618,717	655	550	360,000	昭36.3.1 福泉町
第15回 拡張事業	昭58.3.29	昭58.4.1	-	9,800,000	752	524	393,800	昭37.4.1 登美丘町
第15回 変更	昭60.3.29	-	平6.3.31	9,800,000	922	493	455,000	
美原町合併による 水道事業の統合	平17.2.1	-	-	-	969	497	482,000	平17.2.1 美原町
第15回 給水区域の拡張	平20.4.1	-	-	-	969	497	482,000	平20.4.1 築港八幡町

2-3 整備改良事業の変遷

事業名	起工年月日	竣工年月日	事業費 (千円)	整備延長 (m)	ライニング 延長 (m)	備考
第1期 配水管整備事業	昭47. 4. 1	昭58. 3. 31	7,810,000	275,456	49,800	
第2期 配水管整備事業	昭58. 4. 1	昭61. 5. 31	3,270,000	78,337	—	
第3期 配水施設整備事業	昭61. 4. 1	平元. 3. 31	4,311,000	86,153	—	
第4期(第1次) 配水施設整備事業	平元. 4. 1	平4. 3. 31	5,826,000	79,260	—	事業費は税込
第4期(第2次) 配水施設整備事業	平4. 4. 1	平8. 3. 31	7,728,000	85,091	—	事業費は税込
浅香山浄水場改良事業	平4. 4. 1	平7. 11. 15	3,540,916	—	—	事業費は税込
水運用管理センター 建設事業	平6. 4. 1	平9. 5. 23	3,296,551	—	—	事業費は税込
第4期(第3次) 配水施設整備事業	平8. 4. 1	平12. 3. 31	5,960,781	64,729	—	事業費は税込
新世紀第一次(第一期) 配水施設整備事業	平12. 4. 1	平17. 3. 31	5,264,773	59,591	—	事業費は税込
新世紀第一次(第二期) 配水施設整備事業	平17. 4. 1	平20. 7. 11	4,739,724	62,407	—	事業費は税込
新世紀第二次(第一期) 配水施設整備事業	平20. 4. 1	平25. 10. 30	13,584,286	108,705	—	事業費は税込
新世紀第二次(第二期) 配水施設整備事業	平25. 4. 1	平28. 10. 31	8,829,133	59,714	—	事業費は税込
堺市水道ビジョン	平28. 4. 1	令和8. 3. 31 (予定)	—	—	—	

3 施設

3-1 施設一覧

区分	名称	所在地	敷地面積 (㎡)	配水池 (㎡)	備考
配水場	家原寺配水場	西区家原寺町2丁21番1号	31,475	29,000 (3池分)	
	浅香山配水場	堺区香ヶ丘町5丁1番80号	101,318	24,000 (3池分)	H23.12 土地交換 H24.3 高架配水池(2池)の運用開始 H24.4 配水場の設置
	陶器配水場	中区陶器北416番地1	22,185	28,000 (3池分)	H24.10 水道用地の一部用途廃止
	岩室配水場	南区晴美台1丁2番1号	10,265	10,500 (3池分)	
	桃山台配水場	南区桃山台1丁4番2号	21,617	62,000 (3池分)	一部借地
				(受水池) 6,500 (2池分)	
	晴美台配水場	南区晴美台1丁1番4号	27,088	(35池) 35,700 (2池分)	
(15池) 15,000 (2池分)					
小平尾配水場	美原区小平尾385番地4	2,475	5,000 (1池分)	一部借地	
配水池	岩室高地配水池	南区晴美台1丁36番10号	5,174	(高池) 2,500 (2池分)	R2.2 No.2運用開始
				(超高池) 1,300 (2池分)	
	鴨谷台配水池	南区鴨谷台1丁49番2号	4,329	200 (2池分)	R3.3.17 運用停止
	御池台配水池	南区御池台5丁2番4号	6,551	6,400 (2池分)	H23.3 土地交換 H24.6 No.2配水池の運用開始
	さつき野配水池	美原区さつき野東1丁目2番地14	1,064	5,000 (1池分)	H20.4 容量見直し
菅生配水池	美原区菅生658番地	6,911	9,500 (2池分)	H.27.1(低池)更新工事のため運用停止。H28.7 No.1配水池の運用開始	
制御所	東山制御所	中区東山47番地1	452	(減圧弁) φ500-2台	
				(減圧弁) φ250-1台	

区 分	名 称	所在地	備 考
減 圧 弁 室	豊田減圧弁室	南区豊田 8 1 8 番地地先	(減圧弁) φ200-1台
	野々井減圧弁室	南区野々井 1 1 6 番地 4 地先	(減圧弁) φ200-1台
	北余部西減圧弁室	美原区北余部西 4 丁目 8 2 番地 1 地先	(減圧弁) φ300-2台
	桃山台減圧弁室	南区桃山台 1 丁 1 3 番 1 号地先	(減圧弁) φ200-2台

区 分	名 称	所在地
水質モニター	少林寺町水質モニター	堺区少林寺町東 4 丁 2 番 (土居川公園内)
	宿屋町水質モニター	堺区宿屋町西 2 丁 1 番 (宿屋町公園内)
	百舌鳥梅北町水質モニター	北区百舌鳥梅北町 1 丁 3 9 番地 2 (上下水道局本庁舎敷地内)
	大仙中町水質モニター	堺区大仙中町 1 8 番 (大仙公園内)
	槇塚台水質モニター	南区槇塚台 4 丁 6 番 (泉北緑地内)
	さつき野東水質モニター	美原区さつき野東 2 丁目 1 1 番地 (つばき公園内)
	桃山台水質モニター	南区桃山台 3 丁 3 番 (桃山公園内)
	城山台水質モニター	南区城山台 1 丁 1 9 番 (城山公園内)
	大保水質モニター	美原区大保 2 7 番地 (美原ふる里公園内)
	丈六水質モニター	東区丈六 4 4 5 番 3 号 (岸面池公園)
	槇塚台岩室高池系水質モニター	南区槇塚台 1 丁 9 番 (槇塚公園内)
圧力モニター	豊田減圧系圧力モニター	南区宮山台 2 丁 3 番 (荒山公園内)
	野々井減圧系圧力モニター	南区稲葉 1 丁 3 1 4 2 番地
圧力・水質モニター	北余部西減圧系圧力・水質モニター	美原区北余部西 4 丁目 8 2 番地 1 地先
圧力・流量モニター	桃山台減圧系圧力・流量モニター	南区桃山台 1 丁 3 番 (西原公園内)

区 分	名 称	所在地	備 考
耐震性貯水槽	上下水道局本庁舎耐震性貯水槽	北区百舌鳥梅北町 1 丁 3 9 番地 2 (上下水道局本庁舎敷地内)	100m ³ 1基

3-2 管路延長

(単位:m、台)

口 径	管 種	令和元年度末 累 計	令 和 2 年 度		
			増加分	廃用分	延長累計数
φ 2 0 mm	ビニル管	148.00	0.00	0.00	148.00
	ポリエチレン管	99.50	0.00	0.00	99.50
φ 2 5 mm	ビニル管	856.80	0.00	0.00	856.80
	ポリエチレン管	2,522.80	0.00	0.00	2,522.80
φ 3 0 mm	ビニル管	2,165.20	0.00	3.00	2,162.20
	ポリエチレン管	11,425.60	3.00	43.00	11,385.60
φ 4 0 mm	ビニル管	5,458.92	0.00	0.00	5,458.92
	ポリエチレン管	27,760.78	334.40	133.50	27,961.68
φ 5 0 mm	ビニル管	14,897.63	0.00	119.40	14,778.23
	耐震ポリエチレン管	1,063.35	359.53	2.00	1,420.88
	ポリエチレン管	123,680.54	1,839.45	86.10	125,433.89
φ 7 5 mm	ビニル管	39,132.11	216.00	1,476.40	37,871.71
	耐震ポリエチレン管	163.00	0.00	0.00	163.00
	鋼管	4.00	0.00	0.00	4.00
	石綿セメント管	0.00	0.00	0.00	0.00
	鋳鉄管	2,178.68	0.00	266.69	1,911.99
	ダクタイル鋳鉄管	101,551.62	244.29	484.61	101,311.30
	耐震継手ダクタイル鋳鉄管	85,466.07	5,836.42	0.00	91,302.49
φ 1 0 0 mm	ビニル管	141,651.31	64.00	3,372.30	138,343.01
	耐震ポリエチレン管	576.00	0.00	0.00	576.00
	鋼管	205.00	0.00	0.00	205.00
	鋳鉄管	5,920.61	0.00	528.09	5,392.52
	ダクタイル鋳鉄管	551,143.02	139.14	9,124.48	542,157.68
	耐震継手ダクタイル鋳鉄管	213,038.87	9,907.71	3.58	222,943.00
φ 1 2 5 mm	鋳鉄管	38.00	0.00	1.60	36.40
φ 1 5 0 mm	ビニル管	33,856.41	0.00	1,719.57	32,136.84
	鋼管	540.70	0.00	0.00	540.70
	鋳鉄管	7,308.94	0.00	1,424.39	5,884.55
	ダクタイル鋳鉄管	303,414.00	635.85	6,519.86	297,529.99
	耐震継手ダクタイル鋳鉄管	149,951.63	8,013.27	9.65	157,955.25
φ 2 0 0 mm	鋼管	880.35	0.00	0.00	880.35
	鋳鉄管	5,049.44	0.00	563.32	4,486.12
	ダクタイル鋳鉄管	130,286.41	30.78	2,637.74	127,679.45
	耐震継手ダクタイル鋳鉄管	77,805.55	2,944.58	0.00	80,750.13
	ビニル管	175.53	0.00	0.00	175.53
φ 2 5 0 mm	鋼管	13.00	0.00	0.00	13.00
	鋳鉄管	322.29	0.00	33.00	289.29
	ダクタイル鋳鉄管	13,671.56	0.67	1,730.77	11,941.46
	耐震継手ダクタイル鋳鉄管	25.00	0.00	0.00	25.00
φ 3 0 0 mm	ビニル管	167.00	0.00	0.00	167.00
	耐震ポリエチレン管	484.00	0.00	0.00	484.00
	鋼管	765.35	0.00	0.00	765.35
	鋳鉄管	9,312.89	0.00	866.43	8,446.46
	ダクタイル鋳鉄管	76,581.97	35.81	3,523.35	73,094.43
	耐震継手ダクタイル鋳鉄管	83,061.97	7,161.12	0.00	90,223.09
φ 3 5 0 mm	鋼管	113.70	0.00	25.00	88.70
	鋳鉄管	1,491.38	0.00	0.00	1,491.38
	ダクタイル鋳鉄管	4,361.41	0.00	244.68	4,116.73
	耐震継手ダクタイル鋳鉄管	22.30	0.38	0.00	22.68

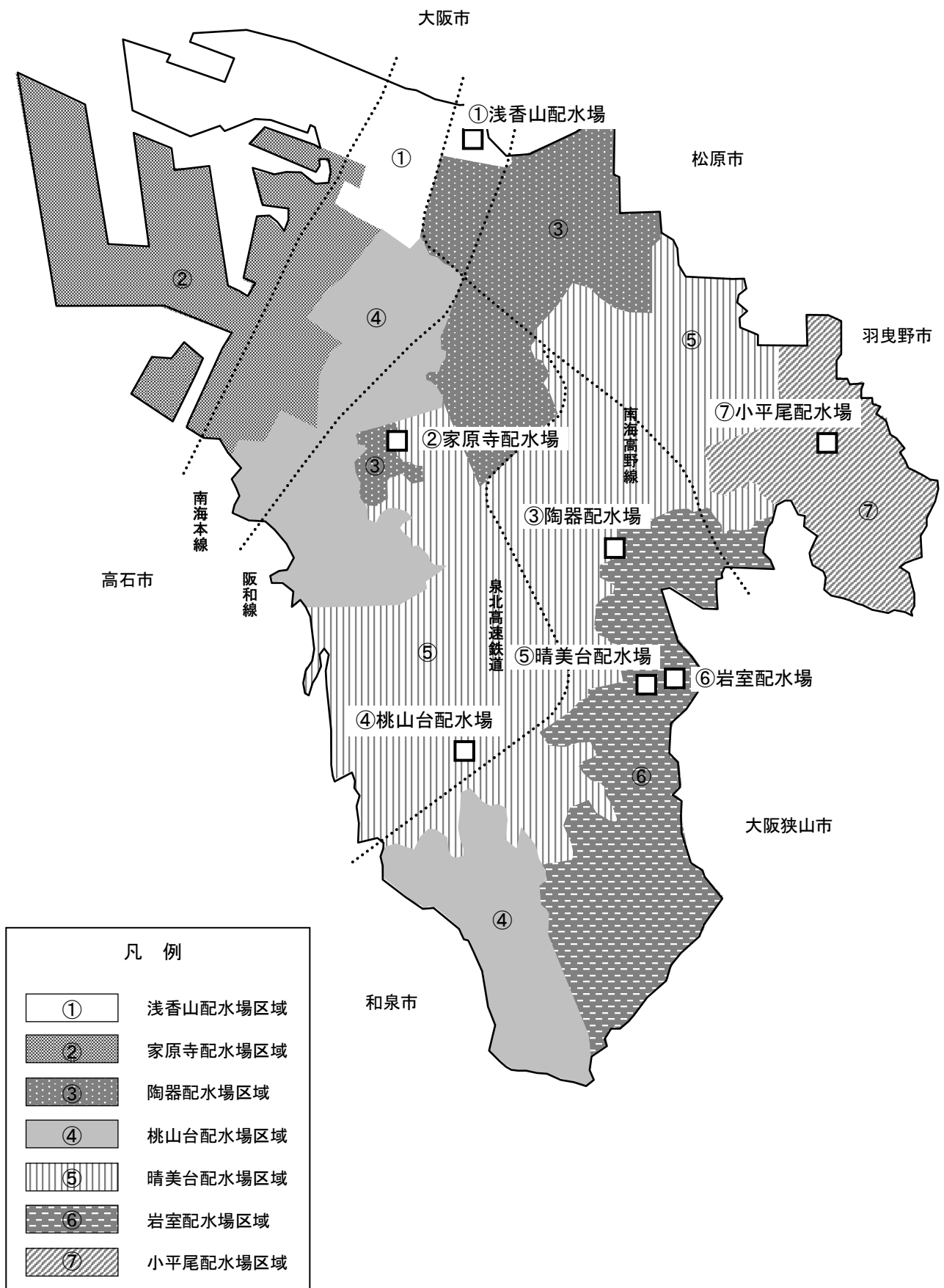
(単位:m、台)

口 径	管 種	令和元年度末 累 計	令 和 2 年 度		
			増加分	廃用分	延長累計数
φ 4 0 0 mm	ビニル管	37.00	0.00	0.00	37.00
	鋼管	394.00	27.10	0.00	421.10
	鋳鉄管	6,695.34	0.00	0.00	6,695.34
	ダクタイル鋳鉄管	26,250.22	0.79	2,714.43	23,536.58
	耐震継手ダクタイル鋳鉄管	16,029.29	1,641.65	0.00	17,670.94
φ 4 5 0 mm	鋼管	21.00	0.00	0.00	21.00
	鋳鉄管	3,991.80	0.00	422.10	3,569.70
	ダクタイル鋳鉄管	611.22	0.00	0.00	611.22
	耐震継手ダクタイル鋳鉄管	1.00	0.00	0.00	1.00
φ 5 0 0 mm	鋼管	271.00	0.00	0.00	271.00
	鋳鉄管	5,875.36	0.00	0.00	5,875.36
	ダクタイル鋳鉄管	25,831.20	0.81	68.01	25,764.00
	耐震継手ダクタイル鋳鉄管	6,405.14	64.60	0.00	6,469.74
φ 6 0 0 mm	鋼管	136.74	0.00	20.40	116.34
	鋳鉄管	4,458.00	0.00	60.00	4,398.00
	ダクタイル鋳鉄管	18,034.16	0.00	1,145.00	16,889.16
	耐震継手ダクタイル鋳鉄管	6,190.07	4.06	0.00	6,194.13
φ 7 0 0 mm	鋼管	134.51	0.00	0.00	134.51
	ダクタイル鋳鉄管	16,001.77	1.05	2,360.70	13,642.12
	耐震継手ダクタイル鋳鉄管	6,642.50	1.20	0.00	6,643.70
φ 7 6 0 mm	鋼管	423.00	0.00	0.00	423.00
	ダクタイル鋳鉄管	162.64	0.00	0.00	162.64
	耐震継手ダクタイル鋳鉄管	3,651.09	0.00	0.00	3,651.09
φ 8 0 0 mm	鋼管	5,081.21	0.00	0.00	5,081.21
	ダクタイル鋳鉄管	540.00	0.00	0.00	540.00
	耐震継手ダクタイル鋳鉄管	1,718.00	1,004.16	0.00	2,722.16
φ 9 0 0 mm	鋼管	554.73	0.00	0.00	554.73
	ダクタイル鋳鉄管	17,392.82	0.00	0.00	17,392.82
	耐震継手ダクタイル鋳鉄管	8,649.92	12.47	0.00	8,662.39
φ 1 0 0 0 mm	ダクタイル鋳鉄管	3,287.00	0.00	0.00	3,287.00
	耐震継手ダクタイル鋳鉄管	2,282.00	0.00	0.00	2,282.00
	鋼管	130.00	0.00	0.00	130.00
φ 1 1 0 0 mm	ダクタイル鋳鉄管	8,568.00	0.00	0.00	8,568.00
	耐震継手ダクタイル鋳鉄管	150.00	0.00	0.00	150.00
	鋼管	688.00	0.00	0.00	688.00
φ 1 2 0 0 mm	ダクタイル鋳鉄管	4,348.00	0.00	0.00	4,348.00
	耐震継手ダクタイル鋳鉄管	238,545.91	280.00	6,666.67	232,159.24
塩化ビニール管	計	165,489.22	2,176.85	262.60	167,403.47
ポリエチレン管	計	2,286.35	359.53	2.00	2,643.88
耐震ポリエチレン管	計	5,437.72	27.10	69.40	5,395.42
鋼管	計	0.00	0.00	0.00	0.00
石綿セメント管	計	52,642.73	0.00	4,165.62	48,477.11
鋳鉄管	計	1,305,525.47	1,089.19	30,553.63	1,276,061.03
ダクタイル鋳鉄管	計	662,520.52	36,591.62	13.23	699,098.91
耐震継手ダクタイル鋳鉄管	計	2,432,447.92	40,524.29	41,733.15	2,431,239.06
合 計		30,184	479	574	30,089
仕 切 弁	単 口	1,038	28	36	1,030
	双 口	131	0	0	131
空 気 弁	単 口	17,136	266	259	17,143
	双 口	50	0	1	49
消 火 栓		15	0	0	15
減 圧 弁		48,554	773	870	48,457
合 計					

※平成24年度事業年報作成時に、平成23年度末累計の数値を堺市上下水道地理情報システム（GIS）に基づき精査した数値に置き換えました。

※数値には休止管延長を含みます。

3-3 配水施設位置と給水区域図



4 工事

4-1 配水管整備事業

(税込)

工 事 名	施 行 内 容	執行額(円)	備 考
家原寺系配水管布設工事 (第五工区)	鑄鉄管 φ 1,000 mm 外 L= 1,155.09 m	569,464,525	
高須町ほか配水管布設工事	鑄鉄管 φ 500 mm 外 L= 1,272.23 m	213,951,870	
赤坂台1丁ほか配水管布設工事	鑄鉄管 φ 250 mm 外 L= 2,222.71 m	195,993,600	
晴美台3丁ほか配水管布設工事	鑄鉄管 φ 300 mm 外 L= 2,196.19 m	192,728,927	
鳳北町ほか配水管布設工事 (その2)	鑄鉄管 φ 500 mm 外 L= 1,054.29 m	187,862,400	
鳳中町ほか配水管布設工事	鑄鉄管 φ 200 mm 外 L= 2,030.39 m	182,458,100	
大庭寺ほか配水管布設工事	鑄鉄管 φ 400 mm 外 L= 1,026.67 m	173,411,700	
美木多上配水管布設ほか工事	鑄鉄管 φ 400 mm 外 L= 341.43 m	173,209,300	
城山台1丁ほか配水管布設工事	鑄鉄管 φ 200 mm 外 L= 2,048.81 m	172,115,900	
御池台4丁ほか配水管布設工事	鑄鉄管 φ 300 mm 外 L= 2,519.79 m	157,626,853	
堀上町ほか配水管布設工事	鑄鉄管 φ 500 mm 外 L= 696.50 m	156,178,000	
新金岡町5丁ほか配水管布設工事	鑄鉄管 φ 400 mm 外 L= 598.15 m	147,502,300	
少林寺町東1丁ほか配水管布設工事	鑄鉄管 φ 400 mm 外 L= 938.89 m	136,327,400	
中瓦町ほか配水管布設工事	鑄鉄管 φ 150 mm 外 L= 628.11 m	128,519,200	
北余部西4丁目ほか配水管布設工事	鑄鉄管 φ 300 mm 外 L= 780.88 m	128,326,000	
大美野ほか配水管布設工事	鑄鉄管 φ 300 mm 外 L= 1,030.71 m	119,082,700	
菱木1丁ほか配水管布設工事	鑄鉄管 φ 300 mm 外 L= 582.94 m	114,755,300	
木材通ほか配水管布設工事	鑄鉄管 φ 200 mm 外 L= 988.36 m	113,504,600	
家原寺町1丁ほか配水管布設工事	鑄鉄管 φ 500 mm 外 L= 656.17 m	111,947,000	
浜寺石津町東ほか配水管布設工事	鑄鉄管 φ 300 mm 外 L= 617.48 m	95,454,700	
東山ほか配水管布設工事	鑄鉄管 φ 300 mm 外 L= 491.87 m	95,175,300	
南安井町ほか配水管布設工事	鑄鉄管 φ 200 mm 外 L= 653.16 m	92,526,500	
金岡町ほか配水管布設工事	鑄鉄管 φ 150 mm 外 L= 643.22 m	85,921,000	
茶山台1丁ほか配水管布設工事	鑄鉄管 φ 300 mm 外 L= 310.95 m	82,434,000	
上野芝向ヶ丘町6丁ほか配水管布設工事	鑄鉄管 φ 300 mm 外 L= 720.31 m	80,978,700	
東湊町配水管布設工事	鑄鉄管 φ 150 mm 外 L= 727.55 m	80,267,000	
三原台2丁ほか配水管布設工事	鑄鉄管 φ 300 mm 外 L= 802.15 m	79,778,600	
釜室ほか配水管布設工事	鑄鉄管 φ 200 mm 外 L= 584.27 m	76,677,667	
晴美台1丁送水管布設工事	鑄鉄管 φ 400 mm 外 L= 592.25 m	73,469,000	
黒山ほか配水管布設工事	鑄鉄管 φ 200 mm 外 L= 646.89 m	73,306,200	
晴美台3丁ほか配水管布設工事	鑄鉄管 φ 300 mm 外 L= 475.25 m	73,219,300	
松屋大和川通ほか配水管布設工事	鑄鉄管 φ 150 mm 外 L= 1,028.08 m	72,250,200	
菩提町ほか配水管布設工事	鑄鉄管 φ 300 mm 外 L= 393.12 m	71,776,100	
庭代台4丁ほか配水管布設工事	鑄鉄管 φ 200 mm 外 L= 528.45 m	63,314,900	
陶器系幹線管(800mm)更新工事実施設計業務(その2)	実施設計業務	61,304,100	
山本町ほか配水管布設工事	鑄鉄管 φ 150 mm 外 L= 457.52 m	60,592,400	
蔵前町ほか配水管布設工事	鑄鉄管 φ 200 mm 外 L= 407.19 m	60,163,274	
深井清水町ほか配水管布設工事	鑄鉄管 φ 300 mm 外 L= 171.33 m	59,107,400	
寺地町西ほか配水管布設工事	鑄鉄管 φ 150 mm 外 L= 444.03 m	56,576,300	
草部ほか配水管布設工事	鑄鉄管 φ 150 mm 外 L= 452.10 m	47,399,000	
大浜北町ほか配水管布設工事	鑄鉄管 φ 200 mm 外 L= 398.01 m	45,210,000	
管生配水管布設工事	鑄鉄管 φ 100 mm 外 L= 454.46 m	44,469,700	
菩提町配水管布設工事	鑄鉄管 φ 100 mm 外 L= 461.88 m	40,459,100	
北余部配水管布設工事	鑄鉄管 φ 150 mm 外 L= 213.25 m	34,981,100	
陶器系幹線管更新工事実施設計業務	実施設計業務	31,121,160	
西野ほか配水管布設工事	鑄鉄管 φ 100 mm 外 L= 222.93 m	27,987,300	
晴美台15池系幹線管更新工事実施設計業務	実施設計業務	27,457,380	
平井ほか配水管布設工事	鑄鉄管 φ 100 mm 外 L= 90.26 m	13,025,100	
鳳北町9丁ほか配水管布設工事に伴う仮設構造物実施設計業務	実施設計業務	902,000	
合 計	L= 35,756.27 m	5,182,270,156	

4-2 配水場整備事業

(税込)

工 事 名	施 行 内 容	執行額(円)	備 考
なし			
合 計	L= .00 m	0	

4-3 配水管改良事業

(税込)

工 事 名	施 行 内 容	執行額(円)	備 考
住吉橋町ほか配水管布設工事	鋳鉄管 φ 700 mm 外 L= 38.33 m	77,828,300	
堺市水道施設アセットマネジメント計画 策定支援業務	計画策定支援業務	39,050,000	
幹線管更新・耐震化基本計画策定支援業 務(その2)	計画策定支援業務	30,800,000	
陶器系幹線管(800mm)更新工事実施設計業務 (その2)に伴う測量業務	測量業務	20,601,900	
平井ほか配水管布設工事	鋳鉄管 φ 100 mm 外 L= 277.11 m	19,360,000	
今井配水管布設工事	鋳鉄管 φ 150 mm 外 L= 118.14 m	17,483,400	
災害時給水栓設置工事(2-2)	災害時給水栓設置工事	17,333,800	
陶器系幹線管(800mm)更新工事実施設計 業務(その2)に伴う地質調査業務	地質調査業務	17,232,600	
災害時給水栓設置工事(2-1)	災害時給水栓設置工事	13,099,900	
浅香山町ほか幹線管更新基本設計業務	基本設計業務	9,768,000	
西野ほか配水管布設工事	鋳鉄管 φ 150 mm 外 L= 34.16 m	8,625,100	
その他工事等		23,883,398	22件
舗装道路本復旧工事		1,055,084,657	38件
合 計	L= 467.74 m	1,350,151,055	

4-4 配水場改良事業

(税込)

工 事 名	施 行 内 容	執行額(円)	備 考
浅香山浄水場整備工事	場内整備工事	120,343,300	
桃山台配水場無停電電源装置更新ほか工事	鋳鉄管 φ 100 mm 外 L= 50.76 m 無停電電源装置更新ほか工事	104,716,700	
晴美台配水場応急給水基地整備工事	場内整備工事 鋳鉄管 φ 150 mm 外 L= 57.19 m	45,884,300	
陶器配水場ほか外周施設整備工事	外周施設整備工事	40,608,700	
御池台配水池法面对策工事	法面对策工事	30,186,200	
陶器配水場ほか耐震診断業務	耐震診断業務	24,750,000	
豊田減圧弁室移設工事ほか実施設計業務	実施設計業務	8,781,300	
合 計	L= 107.95 m	375,270,500	

4-5 その他施設整備工事

(税込)

工 事 名	施 行 内 容	執行額(円)	備 考
合 計		0	

II 業務統計

1 普及状況

1-1 業務量の概要

(金額は税抜)

	令和2年度		令和元年度		平成30年度	
	業務量	対前年度 伸率 (%)	業務量	対前年度 伸率 (%)	業務量	対前年度 伸率 (%)
計画給水人口 (人)	969,000	0.0	969,000	0.0	969,000	0.0
行政区域内人口 (人)	829,924	△ 0.4	833,559	△ 0.3	836,166	△ 0.3
給水区域内人口 (人)	831,346	△ 0.5	835,171	△ 0.3	837,377	△ 0.3
給水人口 (人)	831,276	△ 0.5	835,109	△ 0.3	837,312	△ 0.3
普及率 (%)	100.0	0.0 ^{※1}	100.0	0.1 ^{※1}	99.9	0.0 ^{※1}
給水戸数 (戸)	403,097	0.6	400,558	0.4	399,098	0.4
給水栓数 (栓)	347,514	0.9	344,468	0.4	342,931	0.7
管路延長 (m)	2,431,239	△ 0.0	2,432,447	0.2	2,427,632	0.3
1日給水能力 (m ³)	427,800	5.1	407,200	0.3	405,800	0.0
1日最大給水量 (m ³)	280,591	1.3	276,875	△ 4.5	289,940	2.4
1日平均給水量 (m ³)	260,021	0.3	259,293	△ 2.1	264,799	0.6
1人1日最大給水量 (ℓ)	338	1.8	332	△ 4.0	346	2.7
1人1日平均給水量 (ℓ)	313	1.0	310	△ 1.9	316	1.0
受水量 (m ³)	94,913,154	△ 0.0	94,915,857	△ 1.8	96,639,753	0.6
給水量 (m ³)	94,907,834	0.0	94,901,387	△ 1.8	96,651,773	0.6
有収水量 (m ³)	87,838,613	1.4	86,646,456	△ 1.1	87,644,984	△ 0.4
有収率 (%)	92.6	1.5 ^{※1}	91.3	0.8 ^{※1}	90.7	△ 0.9 ^{※1}
水道事業収益 (千円)	16,144,449	△ 0.4	16,214,385	△ 2.2	16,578,879	△ 0.0
水道事業費用 (千円)	14,660,281	△ 1.4	14,871,881	△ 1.1	15,038,240	△ 2.1
純利益 (千円)	1,484,167	10.6	1,342,504	△ 12.9	1,540,639	25.4
資本的収入 (千円)	3,763,723	52.5	2,467,333	△ 40.3	4,131,255	39.0
資本的支出 (千円)	8,464,516	21.2	6,983,201	△ 14.2	8,135,131	7.9
資本的収支差引 (千円)	△ 4,700,793	△ 4.1	△ 4,515,868	△ 12.8	△ 4,003,876	12.3
当年度未処分利益剰余金 (千円)	2,826,671	△ 18.6	3,471,318	△ 2.0	3,540,638	△ 68.4
給水原価 (円/m ³)	151.00	△ 3.6	156.69	0.3	156.20	△ 0.3
供給単価 (円/m ³)	148.60	△ 9.0	163.29	△ 1.0	164.95	0.0
料金回収率 (%)	98.4	△ 5.6 ^{※1}	104.2	△ 1.3 ^{※1}	105.6	0.4 ^{※1}
職員数 (人)	253	0.8	251	△ 2.3	257	△ 2.3

1-2 普及の推移

年 度	行政区域 内人口 (人)	給水区域 内人口 (人)	給水人口 (人)	普及率 (%)	給水戸数 (戸)	給水栓数 (栓)
H元	803,189	810,979	808,413	99.68	299,939	262,252
2	800,331	806,409	804,643	99.78	303,061	263,238
3	800,596	807,266	806,056	99.85	306,377	264,781
4	799,479	806,300	805,252	99.87	308,827	265,728
5	806,848	803,731	802,927	99.90	311,892	266,394
6	804,863	801,749	801,108	99.92	315,646	268,448
7	804,229	801,069	800,588	99.94	320,288	270,925
8	801,252	798,183	797,704	99.94	323,557	273,797
9	798,796	795,720	795,243	99.94	327,754	275,907
10	798,632	795,520	795,043	99.94	331,397	277,286
11	798,198	798,955	798,478	99.94	334,537	278,951
12	798,383	799,149	798,674	99.94	337,555	280,389
13	799,417	800,187	800,000	99.98	341,339	283,298
14	798,928	799,726	799,538	99.98	345,189	286,315
15	799,757	800,864	800,677	99.98	348,652	289,455
16	840,647	841,748	841,524	99.97	366,718	307,194
17	841,446	842,605	842,374	99.97	370,427	310,435
18	844,061	845,174	844,997	99.98	374,048	313,424
19	846,042	847,194	847,013	99.98	377,431	316,449
20	847,775	848,991	848,831	99.98	380,929	319,688
21	849,834	850,869	850,725	99.98	381,295	321,833
22	849,940	850,984	850,863	99.99	383,233	324,665
23	850,737	851,765	851,644	99.99	385,861	327,678
24	849,348	850,371	850,244	99.99	388,214	329,719
25	848,154	849,171	849,078	99.99	389,812	332,013
26	846,778	847,783	847,686	99.99	392,327	334,922
27	844,899	845,910	845,879	99.99	393,113	335,976
28	842,545	843,607	843,535	99.99	396,049	339,049
29	838,936	839,937	839,878	99.99	397,322	340,693
30	836,166	837,377	837,312	99.99	399,098	342,931
R元	833,559	835,171	835,109	99.99	400,558	344,468
R2	829,924	831,346	831,276	99.99	403,097	347,514

1-3 給水量の推移

年度	給水量 (m ³)	対前年 伸び率 (%)	一日平均 給水量 (m ³)	一日最大 給水量 (m ³)	取水量 (m ³)	取水内訳	
						受水 (m ³)	自己水 (m ³)
H元	109,820,193	1.7	300,877	355,614	109,813,589	109,777,769	35,820
2	111,469,156	1.5	305,395	366,266	111,497,282	111,484,041	13,241
3	112,571,760	1.0	307,573	369,331	112,628,826	112,626,826	2,000
4	113,018,970	0.4	309,641	371,140	113,015,289	113,011,550	3,739
5	111,517,219	△ 1.3	305,527	353,670	111,531,220	111,531,220	0
6	110,819,007	△ 0.6	303,614	369,100	110,885,621	110,885,621	0
7	108,837,633	△ 1.8	297,371	352,490	108,855,450	108,855,450	0
8	109,446,456	0.6	299,853	349,370	109,420,630	109,420,630	0
9	108,512,400	△ 0.9	297,294	345,550	108,517,870	108,517,870	0
10	107,578,570	△ 0.9	294,736	345,630	107,612,780	107,612,780	0
11	106,891,470	△ 0.6	292,053	355,410	106,860,740	106,860,740	0
12	107,128,420	0.2	293,503	332,910	107,165,960	107,165,960	0
13	106,622,630	△ 0.5	292,117	338,580	106,606,230	106,606,230	0
14	104,407,750	△ 2.1	286,049	327,360	104,417,440	104,417,440	0
15	101,591,823	△ 2.7	277,573	312,790	101,588,443	101,588,443	0
16	101,648,310	0.1	291,966	317,970	101,653,930	101,507,940	145,990
17	106,308,540	4.6	291,256	329,630	106,305,130	105,728,920	576,210
18	104,243,057	△ 1.9	285,597	319,980	104,237,717	103,743,547	494,170
19	103,735,590	△ 0.5	283,431	311,310	103,740,450	103,158,950	581,500
20	101,825,762	△ 1.8	278,975	312,940	101,825,222	101,825,222	0
21	100,491,382	△ 1.3	275,319	310,300	100,481,192	100,481,192	0
22	100,063,810	△ 0.4	274,147	305,820	100,063,010	100,063,010	0
23	98,739,390	△ 1.3	269,780	302,830	98,756,140	98,756,140	0
24	97,588,825	△ 1.2	267,367	299,140	97,583,105	97,583,105	0
25	97,532,730	△ 0.1	267,213	297,170	97,532,790	97,532,790	0
26	95,904,650	△ 1.7	262,752	291,350	95,891,600	95,891,600	0
27	95,357,570	△ 0.6	260,540	288,110	95,371,150	95,371,150	0
28	96,063,604	0.7	263,188	290,310	96,066,994	96,066,994	0
29	96,028,669	△ 0.0	263,092	283,260	96,021,429	96,021,429	0
30	96,651,773	0.6	264,799	289,940	96,639,753	96,639,753	0
R元	94,901,387	△ 1.2	259,293	276,875	94,915,857	94,915,857	0
R2	94,907,834	△ 1.8	259,311	280,591	94,913,154	94,913,154	0

1-4 給水量の内訳

項目	年度	令和2年度		令和元年度		平成30年度	
		水量 (m ³)	比率 (%)	水量 (m ³)	比率 (%)	水量 (m ³)	比率 (%)
給水量		94,907,834	100.00	94,901,387	100.00	96,651,773	100.00
有効水量		89,750,004	94.56	88,565,350	93.32	89,531,145	92.63
有収水量		87,838,613	92.55	86,646,456	91.30	87,644,984	90.68
料金水量		87,835,556	92.55	86,643,917	91.30	87,638,670	90.67
その他		3,057	0.00	2,539	0.00	6,314	0.01
消防用水量		2,115	0.002	1,738	0.002	1,659	0.002
有収損失水量		482	0.001	447	0.000	4,216	0.004
負担金工事に係る損失水量		460	0.000	354	0.000	439	0.000
無収水量		1,911,391	2.01	1,918,894	2.02	1,886,161	1.95
メータ不感水量(推定)		1,756,711	1.85	1,732,878	1.83	1,752,773	1.81
局事業用水量		102,946	0.11	134,836	0.14	88,167	0.09
その他		51,734	0.05	51,180	0.05	45,221	0.05
無効水量		5,157,830	5.44	6,336,037	6.68	7,120,628	7.37
調定減額水量		109,111	0.11	63,789	0.07	100,043	0.10
不明水量		5,048,719	5.33	6,272,248	6.61	7,020,585	7.27

1-5 給水工事件数

項目	年度	令和2年度	令和元年度	平成30年度
新設 (件)		4,808	6,118	4,544
改造 (件)		1,257	1,694	2,140
撤去 (件)		3,809	4,241	3,300
合計 (件)		9,874	12,053	9,984

1-6 開閉栓等の受付件数

項目	年度	令和2年度	令和元年度	平成30年度
開栓 (件)		35,532	39,516	39,399
閉栓 (件)		38,552	43,040	42,795
その他変更※ (件)		21,597	19,452	21,691
合計 (件)		95,681	102,008	103,885

※「その他変更」は、請求先や支払方法の変更などの問い合わせ件数です。

2 料金徴収

2-1 使用区分別調定表

(税込)

使用区分	区分	令和2年度	令和元年度	平成30年度	
基本料金 (福祉用・浴場用分を含む)	件数 (件)	4,858,954	4,840,152	4,814,704	
	金額 (円)	2,797,361,812	3,755,608,328	3,715,764,020	
従 量 料 金	1 ~ 10m ³ φ20mm以下 (40円/m ³)	件数 (件)	4,550,075	4,541,424	4,526,212
		水量 (m ³)	39,510,255	39,153,151	39,119,961
		金額 (円)	1,607,762,844	1,658,558,758	1,689,715,424
	1 ~ 10m ³ φ25mm以上 (125円/m ³)	件数 (件)	99,466	99,098	98,216
		水量 (m ³)	830,561	831,681	827,168
		金額 (円)	111,310,584	111,952,332	111,527,132
	11 ~ 20m ³ (125円/m ³)	件数 (件)	3,112,197	3,051,520	3,061,423
		水量 (m ³)	23,278,706	22,264,782	22,482,672
		金額 (円)	3,123,727,749	2,999,697,498	3,035,160,720
	21 ~ 30m ³ (185円/m ³)	件数 (件)	1,341,095	1,220,811	1,245,879
		水量 (m ³)	8,452,918	7,632,791	7,818,270
		金額 (円)	1,692,098,873	1,525,968,423	1,561,914,915
	31 ~ 50m ³ (230円/m ³)	件数 (件)	426,523	378,308	391,939
		水量 (m ³)	3,671,292	3,331,355	3,459,425
		金額 (円)	916,637,427	829,050,248	859,253,554
	51 ~ 100m ³ (275円/m ³)	件数 (件)	69,539	68,404	70,505
		水量 (m ³)	1,899,007	1,969,330	2,010,148
		金額 (円)	568,174,307	586,650,424	597,013,956
	101 ~ 500m ³ (310円/m ³)	件数 (件)	27,227	29,006	29,214
		水量 (m ³)	4,869,620	5,227,774	5,286,131
		金額 (円)	1,644,464,258	1,756,901,719	1,769,790,758
	501 ~ 1,000m ³ (325円/m ³)	件数 (件)	6,217	6,786	6,989
		水量 (m ³)	2,017,543	2,194,272	2,267,838
		金額 (円)	714,612,482	773,287,759	796,011,138
1,001m ³ 以上 (335円/m ³)	件数 (件)	2,642	2,800	2,924	
	水量 (m ³)	3,201,558	3,661,242	3,922,603	
	金額 (円)	1,169,208,007	1,329,941,082	1,419,196,665	
福祉用 (125円/m ³)	件数 (件)	0	595	736	
	水量 (m ³)	0	260,858	328,666	
	金額 (円)	0	35,354,103	44,369,910	
浴場用 1 ~ 1,000m ³ (105円/m ³)	件数 (件)	228	246	272	
	水量 (m ³)	76,705	91,517	93,589	
	金額 (円)	8,859,269	10,452,417	10,612,916	
浴場用 1,001 ~ 2,000m ³ (110円/m ³)	件数 (件)	43	40	38	
	水量 (m ³)	19,309	19,008	15,945	
	金額 (円)	2,336,389	2,279,579	1,894,258	
浴場用 2,001m ³ 以上 (200円/m ³)	件数 (件)	12	12	12	
	水量 (m ³)	8,082	6,156	6,254	
	金額 (円)	1,778,040	1,347,004	1,350,864	
浴場用 計	件数 (件)	228	246	272	
	水量 (m ³)	104,096	116,681	115,788	
	金額 (円)	12,973,698	14,079,000	13,858,038	
合 計	件数 (件)	4,858,954	4,840,152	4,814,704	
	水量 (m ³)	87,835,556	86,643,917	87,638,670	
	金額 (円)	14,358,332,041	15,377,049,674	15,613,576,230	

※使用区分欄金額は従量料金単価(税抜)です。

2-2 用途別・口径別調定表

(税込)

口径	区分	一般用			公衆浴場用	合計
		家事用	業務用	計		
φ 20mm 以下	件数 (件)	4,550,178	204,572	4,754,750	0	4,754,750
	水量 (m ³)	71,303,025	2,433,264	73,736,289	0	73,736,289
	金額 (円)	9,240,521,310	438,850,773	9,679,372,083	0	9,679,372,083
φ 25mm	件数 (件)	0	57,913	57,913	24	57,937
	水量 (m ³)	0	1,839,385	1,839,385	1,066	1,840,451
	金額 (円)	0	464,705,493	464,705,493	142,481	464,847,974
φ 30mm	件数 (件)	0	11,385	11,385	24	11,409
	水量 (m ³)	0	894,695	894,695	3,132	897,827
	金額 (円)	0	276,082,513	276,082,513	421,757	276,504,270
φ 40mm	件数 (件)	0	19,396	19,396	24	19,420
	水量 (m ³)	0	3,117,188	3,117,188	11,893	3,129,081
	金額 (円)	0	1,018,382,318	1,018,382,318	1,472,803	1,019,855,121
φ 50mm	件数 (件)	0	10,625	10,625	120	10,745
	水量 (m ³)	0	3,425,907	3,425,907	49,943	3,475,850
	金額 (円)	0	1,183,852,113	1,183,852,113	6,774,229	1,190,626,342
φ 75mm	件数 (件)	0	3,540	3,540	24	3,564
	水量 (m ³)	0	2,589,714	2,589,714	5,980	2,595,694
	金額 (円)	0	934,462,540	934,462,540	1,077,885	935,540,425
φ 100mm	件数 (件)	0	818	818	12	830
	水量 (m ³)	0	1,157,616	1,157,616	32,082	1,189,698
	金額 (円)	0	425,981,060	425,981,060	4,916,120	430,897,180
φ 150mm	件数 (件)	0	262	262	0	262
	水量 (m ³)	0	872,932	872,932	0	872,932
	金額 (円)	0	322,845,174	322,845,174	0	322,845,174
φ 200mm	件数 (件)	0	37	37	0	37
	水量 (m ³)	0	97,734	97,734	0	97,734
	金額 (円)	0	37,843,472	37,843,472	0	37,843,472
合計	件数 (件)	4,550,178	308,548	4,858,726	228	4,858,954
	水量 (m ³)	71,303,025	16,428,435	87,731,460	104,096	87,835,556
	金額 (円)	9,240,521,310	5,103,005,456	14,343,526,766	14,805,275	14,358,332,041

2-3 月別徴収率(R3.3.31時点)

(税込)

区分 月別	調定額		徴収額		徴収率	
	件数 (件)	金額 (円)	件数 (件)	金額 (円)	件数 (%)	金額 (%)
令和2年 4月	184,485	1,267,706,516	184,228	1,266,545,012	99.86	99.91
5月	168,611	1,192,973,338	168,333	1,191,486,734	99.84	99.88
6月	183,710	1,090,051,828	183,410	1,088,887,548	99.84	99.89
7月	169,138	978,655,464	168,825	976,743,932	99.81	99.80
8月	183,954	1,106,139,399	183,604	1,104,517,318	99.81	99.85
9月	169,283	1,013,100,104	168,876	1,010,469,173	99.76	99.74
10月	184,480	1,377,121,384	183,853	1,373,428,317	99.66	99.73
11月	169,225	1,228,449,782	168,206	1,221,654,168	99.40	99.45
12月	184,698	1,326,002,307	180,759	1,304,955,107	97.87	98.41
令和3年 1月	168,955	1,229,607,054	161,247	1,186,996,388	95.44	96.53
2月	184,320	1,349,261,927	163,803※	1,234,471,371	88.87	※91.49
3月	170,772	1,199,262,938	1,412※	2,781,025	0.83	※0.23
計	2,121,631	14,358,332,041	1,916,556	12,962,936,093	90.33	90.28
令和元年度	2,106,260	15,377,049,674	1,899,252	14,019,787,274	90.17	91.17
平成30年度	2,089,838	15,613,576,230	1,880,063	14,221,513,873	89.96	91.08
平成29年度	2,074,803	15,667,723,414	1,861,483	14,266,564,292	89.72	91.06

※2月・3月調定額の一部は、翌年度以降に徴収されるため、徴収額及び徴収率が低くなっている。

【参考】翌年度の5月末時点の徴収率

区分 年度別	調定額		徴収額		徴収率	
	件数 (件)	金額 (円)	件数 (件)	金額 (円)	件数 (%)	金額 (%)
令和2年度	2,121,640	14,356,638,535	2,104,973	14,266,705,067	99.21	99.37
令和元年度	2,106,259	15,372,366,455	2,088,169	15,271,025,371	99.14	99.34
平成30年度	2,089,793	15,611,231,296	2,071,846	15,511,542,632	99.14	99.36
平成29年度	2,074,821	15,664,714,324	2,053,953	15,542,476,421	98.99	99.22

2-4 納入方法別件数の比較

収納方法	年度	令和2年度		令和元年度		平成30年度	
	区分	件数 (件)	割合 (%)	件数 (件)	割合 (%)	件数 (件)	割合 (%)
銀行 (口座制)		1,267,977	59.38	1,255,890	59.13	1,248,871	59.32
銀行 (納付制)		79,602	3.73	91,159	4.29	95,404	4.53
郵便局 (口座制)		287,445	13.46	283,950	13.37	280,629	13.33
郵便局 (納付制)		45,540	2.13	49,193	2.32	48,341	2.30
コンビニエンスストア (納付制)		420,143	19.68	439,290	20.68	431,953	20.52
モバイル決済		34,368	1.61	4,490	0.21		
ペーパーレス 決済		141	0.01				
合計		2,135,216	100.00	2,123,972	100.00	2,105,198	100.00

2-5 検針

(件)

区分	年度	令和2年度	令和元年度	平成30年度
	総点検数		2,350,471	2,342,149
検針数		2,349,645	2,341,446	2,328,292
	(うち、休止中)	254,358	237,582	264,977
検針できなかったもの		826	703	928
	不在	501	414	596
	障害	293	223	267
	埋没	32	66	65
メータ撤去数		1,513	2,746	2,968

2-6 加入金収入の推移

(税抜)

	令和2年度		令和元年度		平成30年度	
	件数 (件)	金額 (円)	件数 (件)	金額 (円)	件数 (件)	金額 (円)
φ 20mm以下 (70,000円/件)	1,235	86,450,000	1,260	88,200,000	1,184	82,880,000
φ 25mm (166,000円/件)	27	4,482,000	32	5,312,000	25	4,150,000
φ 30mm (383,000円/件)	3	1,149,000	5	1,915,000	3	1,149,000
φ 40mm (720,000円/件)	8	5,760,000	13	9,360,000	12	8,640,000
φ 50mm (1,250,000円/件)	9	11,250,000	12	15,000,000	17	21,250,000
φ 65mm (2,500,000円/件)	1	2,500,000	1	2,500,000	0	0
φ 75mm (3,600,000円/件)	0	0	0	0	3	10,800,000
φ 100mm (7,450,000円/件)	0	0	0	0	-1	-7,450,000
φ 125mm (13,320,000円/件)	0	0	0	0	0	0
φ 150mm (21,360,000円/件)	0	0	0	0	0	0
新設工事	1,283	111,591,000	1,323	122,287,000	1,243	121,419,000
改造工事	191	110,128,000	226	152,453,000	251	173,281,000
合 計	1,474	221,719,000	1,549	274,740,000	1,494	294,700,000

3 維持管理

3-1 月別薬品使用量等

	薬品使用量	電力使用量 (kWh)	取水量（受水量）	給水量 (m ³)
	次亜塩素酸 ソーダ (kg)		（大阪広域水道 企業団浄水） (m ³)	
令和2年 4月	0	257,996	7,668,606	7,669,896
5月	0	270,407	7,978,606	7,972,776
6月	393	262,038	7,853,776	7,867,066
7月	817	268,563	8,000,592	7,986,292
8月	1,373	273,744	8,368,346	8,369,226
9月	1,849	281,240	7,818,046	7,817,236
10月	1,327	308,978	8,075,217	8,086,117
11月	1,188	272,954	7,778,730	7,772,810
12月	895	272,356	8,201,461	8,198,671
令和3年 1月	0	260,002	8,031,576	8,027,866
2月	0	288,953	7,214,693	7,214,503
3月	0	283,147	7,923,505	7,925,375
令和2年度	7,842	3,017,231	86,989,649	86,982,459
令和元年度	12,920	2,845,064	87,067,990	87,056,030
平成30年度	15,596	3,130,446	96,639,753	96,651,773

3-2 道路上維持修繕工事

		令和2年度	令和元年度	平成30年度
送配水管	維持（件）	53	56	43
	受託（件）	2	2	1
	計（件）	55	58	44
給水管	維持（件）	543	551	547
	受託（件）	63	50	56
	計（件）	606	601	603
消火栓	維持（件）	22	25	32
	受託（件）	0	0	0
	計（件）	22	25	32
小計	維持（件）	618	632	622
	受託（件）	65	52	57
	計（件）	683	684	679
その他	維持（件）	60	53	61
	受託（件）	0	3	1
	計（件）	60	56	62
合計	維持（件）	678	685	683
	受託（件）	65	55	58
	計（件）	743	740	741

3-3 水質試験

項目	水質基準値等	最小表示値	備考	岩室配水場		晴美台配水場(15池)		晴美台配水場(35池)		陶器配水場	
				平均値	回数	平均値	回数	平均値	回数	平均値	回数
水温	℃			17.2	10	17.2	10	17.2	10	17.2	10
一般細菌集落	100以下	0		0	10	0.2	10	0.1	10	0	10
大腸菌(+) (-)	検出されないこと			検出なし	10	検出なし	10	検出なし	10	検出なし	10
カドミウム	mg/l	0.003以下	0.0003	0		0		0		0	
水銀	mg/l	0.0005以下	0.00005	0		0		0		0	
セレン	mg/l	0.01以下	0.001	0		0		0		0	
鉛	mg/l	0.01以下	0.001	0		0		0		0	
ヒ素	mg/l	0.01以下	0.001	0		0		0		0	
六価クロム	mg/l	0.02以下	0.0005	0		0		0		0	
亜硝酸態窒素	mg/l	0.04以下	0.004	0.004未満	3	0.004未満	3	0.004未満	3	0.004未満	3
シアン化物及び塩化シアン	mg/l	0.01以下	0.001	0		0		0		0	
硝酸態窒素及び亜硝酸態窒素	mg/l	10以下	0.25	0.83	3	0.82	3	0.83	3	0.82	3
フッ素	mg/l	0.8以下	0.05	0		0		0		0	
ホウ素	mg/l	1.0以下	0.01	0		0		0		0	
四塩化炭素	mg/l	0.002以下	0.0002	0		0		0		0	
1,4-ジオキサン	mg/l	0.05以下	0.005	0		0		0		0	
o,t-1,2-ジクロロエチレン	mg/l	0.04以下	0.001	0		0		0		0	
ジクロロメタン	mg/l	0.02以下	0.001	0		0		0		0	
テトラクロロエチレン	mg/l	0.01以下	0.001	0		0		0		0	
トリクロロエチレン	mg/l	0.01以下	0.001	0		0		0		0	
ベンゼン	mg/l	0.01以下	0.001	0		0		0		0	
塩素酸	mg/l	0.6以下	0.06	0		0		0		0	
クロロ酢酸	mg/l	0.02以下	0.001	0.001未満	1	0.001未満	1	0.001未満	1	0.001未満	1
クロロホルム	mg/l	0.06以下	0.001	0.004	5	0.004	5	0.004	5	0.005	5
ジクロロ酢酸	mg/l	0.03以下	0.001	0.003	1	0.003	1	0.002	1	0.003	1
ジブロモクロロメタン	mg/l	0.1以下	0.001	0.007	5	0.007	5	0.006	5	0.007	5
臭素酸	mg/l	0.01以下	0.001	0		0		0		0	
トリハロメタン	mg/l	0.1以下	0.001	0.018	5	0.018	5	0.018	5	0.019	5
トリクロロ酢酸	mg/l	0.03以下	0.001	0.002	1	0.002	1	0.002	1	0.002	1
ブロモジクロロメタン	mg/l	0.03以下	0.001	0.006	5	0.006	5	0.006	5	0.006	5
ブロモホルム	mg/l	0.09以下	0.001	0.001	5	0.001	5	0.001	5	0.001	5
ホルムアルデヒド	mg/l	0.08以下	0.005	0		0		0		0	
亜鉛	mg/l	1.0以下	0.01	0		0		0		0	
アルミニウム	mg/l	0.2以下	0.01	0		0		0		0	
鉄	mg/l	0.3以下	0.03	0		0		0		0	
銅	mg/l	1.0以下	0.01	0		0		0		0	
ナトリウム	mg/l	200以下	3.0	0		0		0		0	
マンガニン	mg/l	0.05以下	0.005	0		0		0		0	
塩化物イオン	mg/l	200以下	6.0	15.9	10	16.0	10	15.9	10	16.0	10
カルシウム、マグネシウム等(硬度)	mg/l	300以下	6.7	0		0		0		0	
蒸発残留物	mg/l	500以下	1	0		0		0		0	
陰イオン界面活性剤	mg/l	0.2以下	0.02	0		0		0		0	
ジェオスミン	mg/l	0.00001以下	0.000001	0		0		0		0	
2-メチルイソボルネオール	mg/l	0.00001以下	0.000001	0		0		0		0	
非イオン界面活性剤	mg/l	0.02以下	0.005	0		0		0		0	
フェノール類	mg/l	0.005以下	0.0005	0		0		0		0	
有機物(TOC)	mg/l	3以下	0.2	0.8	10	0.8	10	0.8	10	0.7	10
pH値		5.8以上8.6以下		7.2	10	7.2	10	7.1	10	7.2	10
味		異常でないこと		異常なし	10	異常なし	10	異常なし	10	異常なし	10
臭気		異常でないこと		異常なし	10	異常なし	10	異常なし	10	異常なし	10
色度	度	5以下	1	1未満	10	1未満	10	1未満	10	1未満	10
濁度	度	2以下	0.5	0.5未満	10	0.5未満	10	0.5未満	10	0.5未満	10
遊離残留塩素	mg/l	0.1以上	0.1	0.8	10	0.8	10	0.8	10	0.8	10
残留塩素	mg/l		0.1	0.9	10	0.9	10	0.9	10	0.9	10
電気伝導率	μS/cm		1	164	10	165	10	164	10	164	10
水温	℃			18.9	10	18.8	10	18.3	10	19.2	10

項目	桃山台配水場 (受水池)		桃山台配水場 (配水池)		家原寺配水場		浅香山配水場		小平尾配水場			
	平均値	回数	平均値	回数	平均値	回数	平均値	回数	平均値	回数		
水	気温	℃	15.6	11	15.6	11	16.3	12	18.2	11	18.2	11
	一般細菌集落		0	11	0	11	0	12	0	11	0.3	11
	大腸菌(+、-)		検出なし	11	検出なし	11	検出なし	12	検出なし	11	検出なし	11
	カドミウム	mg/l	0		0		0		0		0	
	水銀	mg/l	0		0		0		0		0	
	セレン	mg/l	0		0		0		0		0	
	鉛	mg/l	0		0		0		0		0	
	ヒ素	mg/l	0		0		0		0		0	
	六価クロム	mg/l	0		0		0		0		0	
	亜硝酸態窒素	mg/l	0.004未満	3	0.004未満	3	0.004未満	3	0.004未満	3	0.004未満	3
	シアン化物及び塩化シアン	mg/l	0		0		0		0		0	
	硝酸態窒素及び亜硝酸態窒素	mg/l	0.86	3	0.86	3	0.84	3	0.84	3	0.85	3
	フッ素	mg/l	0		0		0		0		0	
	ホウ素	mg/l	0		0		0		0		0	
	四塩化炭素	mg/l	0		0		0		0		0	
	1,4-ジオキサン	mg/l	0		0		0		0		0	
	o,t-1,2-ジクロロエチレン	mg/l	0		0		0		0		0	
	ジクロロメタン	mg/l	0		0		0		0		0	
	テトラクロロエチレン	mg/l	0		0		0		0		0	
	トリクロロエチレン	mg/l	0		0		0		0		0	
	ベンゼン	mg/l	0		0		0		0		0	
	塩素酸	mg/l	0		0		0		0		0	
	クロロ酢酸	mg/l	0.001未満	1	0.001未満	1	0.001未満	1	0.001未満	1	0.001未満	1
	クロロホルム	mg/l	0.005	5	0.006	5	0.006	5	0.005	5	0.004	5
	ジクロロ酢酸	mg/l	0.003	1	0.004	1	0.004	1	0.004	1	0.003	1
	ジブロモクロロメタン	mg/l	0.006	5	0.006	5	0.006	5	0.006	5	0.005	5
	臭素酸	mg/l	0		0		0		0		0	
	総トリハロメタン	mg/l	0.018	5	0.019	5	0.020	5	0.019	5	0.015	5
	トリクロロ酢酸	mg/l	0.002	1	0.003	1	0.002	1	0.002	1	0.001	1
	ブロモジクロロメタン	mg/l	0.006	5	0.006	5	0.007	5	0.006	5	0.005	5
	ブロモホルム	mg/l	0.001	5	0.001	5	0.001	5	0.001	5	0.001	5
	ホルムアルデヒド	mg/l	0		0		0		0		0	
	亜鉛	mg/l	0		0		0		0		0	
	アルミニウム	mg/l	0		0		0		0		0	
	鉄	mg/l	0		0		0		0		0	
	銅	mg/l	0		0		0		0		0	
	ナトリウム	mg/l	0		0		0		0		0	
	マンガン	mg/l	0		0		0		0		0	
	塩化物イオン	mg/l	15.5	11	15.5	11	15.4	12	16.0	11	16.0	11
	カルシウム、マグネシウム等(硬度)	mg/l	0		0		0		0		0	
	蒸発残留物	mg/l	0		0		0		0		0	
	陰イオン界面活性剤	mg/l	0		0		0		0		0	
	ジェオスミン	mg/l	0		0		0		0		0	
	2-メチルイソボルネオール	mg/l	0		0		0		0		0	
	非イオン界面活性剤	mg/l	0		0		0		0		0	
	フェノール類	mg/l	0		0		0		0		0	
	有機物(TOC)	mg/l	0.8	11	0.8	11	0.8	12	0.8	11	0.8	11
	pH値		7.2	11	7.1	11	7.1	12	7.2	11	7.1	11
	味		異常なし	11	異常なし	11	異常なし	12	異常なし	11	異常なし	11
	臭気		異常なし	11	異常なし	11	異常なし	12	異常なし	11	異常なし	11
	色度	度	1未満	11	1未満	11	1未満	12	1未満	11	1未満	11
	濁度	度	0.5未満	11	0.5未満	11	0.5未満	12	0.5未満	11	0.5未満	11
22	遊離残留塩素	mg/l	0.8	11	0.8	11	0.8	12	0.7	11	0.8	11
条	残留塩素	mg/l	0.9	11	0.9	11	0.9	12	0.8	11	0.9	11
他	電気伝導率	μS/cm	160	11	159	11	158	12	166	11	165	11
参	水	℃	18.0	11	18.3	11	18.7	12	19.0	11	18.2	11

4 経営状況

4-1 比較損益計算書

(税抜)

科 目	令 和 2 年 度			令 和 元 年 度			平 成 30 年 度		
	金 額 円	構 成 比 %	対前年 度伸率 %	金 額 円	構 成 比 %	対前年 度伸率 %	金 額 円	構 成 比 %	対前年 度伸率 %
1. 営業収益	13,809,002,976	85.5	△ 7.4	14,911,007,925	92.0	△ 2.0	15,215,407,163	91.8	0.1
(1) 給水収益	13,053,029,130	80.9	△ 7.7	14,148,141,048	87.3	△ 2.1	14,457,015,037	87.2	△ 0.3
(2) 受託工事収益	115,398,509	0.7	△ 8.6	126,311,500	0.8	13.0	111,801,652	0.7	△ 3.2
(3) その他営業収益	640,575,337	4.0	0.6	636,555,377	3.9	△ 1.6	646,590,474	3.9	13.3
2. 営業費用	14,057,075,299	96.0	△ 2.3	14,386,141,424	96.8	△ 1.0	14,527,827,741	96.6	0.1
(1) 原水及び浄水費	6,577,423,375	44.9	△ 4.6	6,894,991,092	46.4	△ 1.8	7,020,411,868	46.7	△ 3.3
(2) 配水及び給水費	1,484,220,776	10.1	△ 3.2	1,533,502,877	10.3	△ 1.8	1,561,391,330	10.4	2.8
(3) 受託工事費	128,561,668	0.9	6.9	120,250,435	0.8	10.1	109,186,020	0.7	△ 1.6
(4) 業務費	1,030,938,301	7.0	△ 2.4	1,056,546,048	7.1	5.0	1,006,022,892	6.7	1.9
(5) 総係費	871,381,458	5.9	△ 10.9	977,488,363	6.6	13.7	859,532,922	5.7	6.9
(6) 減価償却費	3,914,113,368	26.7	5.4	3,713,912,672	25.0	2.3	3,628,896,182	24.1	2.5
(7) 資産減耗費	50,436,353	0.3	△ 43.6	89,449,937	0.6	△ 73.9	342,386,527	2.3	17.6
営業利益 (△営業損失)	-248,072,323	-	△ 147.3	524,866,501	-	△ 23.7	687,579,422	-	1.4
3. 営業外収益	1,266,580,588	7.8	△ 2.6	1,300,751,316	8.0	△ 4.6	1,362,788,576	8.2	8.0
(1) 受取利息及び配当金	2,552,232	0.0	△ 30.3	3,661,256	0.0	△ 39.1	6,009,846	0.0	△ 44.2
(2) 他会計補助金	10,002,000	0.1	△ 9.7	11,074,000	0.1	△ 5.5	11,716,340	0.1	△ 14.3
(3) 長期前受金戻入	1,172,255,860	7.3	0.1	1,170,683,728	7.2	△ 5.1	1,233,916,394	7.4	7.1
(4) 雑収益	81,770,496	0.5	△ 29.1	115,332,332	0.7	3.8	111,145,996	0.7	29.9
4. 営業外費用	509,144,039	3.5	5.8	481,296,436	3.2	△ 4.7	504,987,554	3.4	△ 5.5
(1) 支払利息及び企業債取扱諸費	447,592,854	3.1	△ 5.9	475,899,667	3.2	△ 5.1	501,384,686	3.4	△ 4.7
(2) 補償補填及び賠償金	132,860	0.0	△ 89.4	1,252,806	0.0	36.1	920,481	0.0	△ 84.6
(3) 雑支出	61,418,325	0.4	1,382.1	4,143,963	0.0	54.5	2,682,387	0.0	13.7
営業外利益 (△営業外損失)	757,436,549	-	△ 7.6	819,454,880	-	△ 4.5	857,801,022	-	17.8
経常利益 (△経常損失)	509,364,226	-	△ 62.1	1,344,321,381	-	△ 13.0	1,545,380,444	-	9.9
5. 特別利益	1,068,865,977	6.6	40,604.6	2,625,909	0.0	284.6	682,705	0.0	△ 99.5
(1) 固定資産売却益	2,953,895	0.0	58.4	1,865,376	0.0	皆増	0	0.0	-
(2) 過年度損益修正益	65,981	0.0	△ 91.3	760,533	0.0	11.4	682,705	0.0	2.9
(3) 長期前受金戻入益	2,121,924	0.0	-	0	0.0	-	0	0.0	皆減
(4) その他特別利益	1,063,724,177	6.6	-	0	0.0	-	0	0.0	皆減
6. 特別損失	94,062,542	0.6	2,016.9	4,443,387	0.0	△ 18.1	5,424,428	0.0	△ 98.2
(1) 過年度損益修正損	6,661,538	0.0	49.9	4,443,387	0.0	△ 18.1	5,424,428	0.0	16.7
(2) 固定資産譲渡損	13,365	0.0	皆増	0	0.0	-	0	0.0	-
(3) 減損損失	11,066,152	0.1	皆増	0	0.0	-	0	0.0	皆減
(4) その他特別損失	76,321,487	0.5	皆増	0	0.0	-	0	-	-
特別損益	974,803,435	-	53,735.0	△ 1,817,478	-	61.7	△ 4,741,723	-	97.3
当年度純利益 (△純損失)	1,484,167,661	-	10.6	1,342,503,903	-	△ 12.9	1,540,638,721	-	25.4
前年度繰越利益剰余金 (△繰越欠損金)	0	-	-	0	-	-	0	-	△ 100.0
その他未処分利益剰余金変動額	1,342,503,903	-	△ 36.9	2,128,814,151	-	6.4	2,000,000,000	-	△ 23.3
当年度未処分利益剰余金 (△未処理欠損金)	2,826,671,564	-	△ 18.6	3,471,318,054	-	△ 2.0	3,540,638,721	-	△ 68.4
総 収 益	16,144,449,541	100.0	△ 0.4	16,214,385,150	100.0	△ 2.2	16,578,878,444	100.0	0.0
総 費 用	14,660,281,880	100.0	△ 1.4	14,871,881,247	100.0	△ 1.1	15,038,239,723	100.0	△ 2.1

4-2 比較貸借対照表

科 目	令 和 2 年 度			令 和 元 年 度			平 成 30 年 度		
	金 額 円	構 成 比 %	対前年 度伸率 %	金 額 円	構 成 比 %	対前年 度伸率 %	金 額 円	構 成 比 %	対前年 度伸率 %
1. 固定資産	117,172,613,820	90.9	2.6	114,180,006,477	90.5	1.8	112,126,889,969	90.2	2.6
(1) 有形固定資産	113,862,615,245	88.3	2.8	110,806,510,489	87.7	1.9	108,711,655,939	87.4	2.7
(2) 無形固定資産	119,998,575	0.1	△ 11.4	135,495,988	0.1	4.0	130,234,030	0.1	△ 11.4
(3) 投資その他の資産	3,190,000,000	2.5	△ 1.5	3,238,000,000	2.7	△ 1.4	3,285,000,000	2.7	△ 1.4
2. 流動資産	11,695,493,767	9.1	△ 2.9	12,042,006,178	9.5	△ 1.3	12,206,419,222	9.8	△ 3.1
(1) 現金・預金	8,683,732,176	6.7	3.4	8,398,204,682	6.6	△ 5.9	8,921,665,725	7.1	△ 2.9
(2) 未収金	2,172,005,037	1.7	6.9	2,031,322,052	1.6	△ 3.1	2,096,758,680	1.7	△ 3.9
(3) 貸倒引当金	△ 29,292,000	0.0	△ 5.1	△ 27,870,000	0.0	0.0	△ 26,735,000	0.0	0.0
(4) 貯蔵品	74,811,134	0.1	△ 3.8	77,744,063	0.1	△ 16.8	93,396,895	0.1	△ 32.7
(5) 短期貸付金	48,000,000	0.0	2.1	47,000,000	0.0	2.2	46,000,000	0.0	4.5
(6) 前払金	746,237,420	0.6	△ 50.8	1,515,605,381	1.2	40.9	1,075,332,922	0.9	△ 0.7
資産合計	128,868,107,587	100.0	2.1	126,222,012,655	100.0	1.5	124,333,309,191	100.0	2.0
3. 固定負債	35,742,248,929	27.7	3.9	34,405,381,593	27.3	1.8	33,784,482,816	27.2	7.3
(1) 建設改良費等の財源に充てる ための企業債	33,411,277,943	25.9	4.8	31,878,211,327	25.3	1.4	31,424,586,360	25.3	7.8
(2) リース債務	196,625,986	0.2	△ 24.5	260,301,266	0.2	78.5	145,825,456	0.1	151.9
(3) 退職給付引当金	1,857,130,000	1.4	△ 1.1	1,877,055,000	1.5	7.8	1,740,791,000	1.4	△ 0.3
(4) 修繕引当金	277,215,000	0.2	△ 28.9	389,814,000	0.3	△ 17.6	473,280,000	0.4	△ 13.1
4. 流動負債	5,682,840,282	4.4	6.6	5,329,497,179	4.2	9.6	4,863,548,820	3.9	△ 11.1
(1) 建設改良費等の財源に充てる ための企業債	1,550,133,384	1.3	7.2	1,446,375,033	1.1	4.8	1,379,986,114	1.1	△ 4.3
(2) リース債務	100,015,280	0.1	19.2	83,938,064	0.1	89.1	44,379,447	0.0	91.5
(3) 未払金	1,702,019,919	1.3	△ 8.9	1,867,515,713	1.5	18.6	1,574,561,588	1.3	△ 29.2
(4) 前受金	12,101,438	0.0	28.0	9,454,804	0.0	△ 46.4	17,654,162	0.0	88.9
(5) 預り金	177,817,078	0.1	59.7	111,358,206	0.1	△ 15.3	131,535,772	0.1	△ 1.1
(6) 下水道使用料預り金	1,975,580,183	1.5	20.5	1,639,424,359	1.3	5.5	1,554,091,737	1.3	4.8
(7) 賞与引当金	138,237,000	0.1	△ 3.7	143,510,000	0.1	6.3	135,057,000	0.1	3.5
(8) 法定福利費引当金	26,936,000	0.0	△ 3.5	27,921,000	0.0	6.2	26,283,000	0.0	4.3
5. 繰延収益	30,097,983,336	23.4	△ 1.9	30,689,626,504	24.3	△ 2.0	31,316,068,079	25.2	△ 2.8
(1) 長期前受金	51,677,197,760	40.1	1.1	51,114,536,722	0.0	1.0	50,623,622,005	0.0	0.1
(2) 長期前受金収益化累計額	△ 21,579,214,424	△ 16.7	△ 5.7	△ 20,424,910,218	0.0	0.0	△ 19,307,553,926	0.0	0.0
負債合計	71,523,072,547	55.5	1.6	70,424,505,276	55.8	0.7	69,964,099,715	56.3	1.1
6. 資本金	43,126,346,871	33.5	5.2	40,997,532,720	32.5	8.6	37,763,616,326	30.4	24.2
(1) 自己資本金	43,126,346,871	33.5	5.2	40,997,532,720	32.5	8.6	37,763,616,326	30.4	24.2
7. 剰余金	14,218,688,169	11.0	△ 3.9	14,799,974,659	11.7	△ 10.9	16,605,593,150	13.3	△ 25.6
(1) 資本剰余金	11,392,016,605	8.8	0.6	11,328,656,605	8.9	0.8	11,242,862,605	9.0	0.9
(2) 利益剰余金(△欠損金)	2,826,671,564	2.2	△ 18.6	3,471,318,054	2.8	△ 35.3	5,362,730,545	4.3	△ 52.1
資本合計	57,345,035,040	44.5	2.8	55,797,507,379	44.2	2.6	54,369,209,476	43.7	3.1
負債・資本合計	128,868,107,587	100.0	2.1	126,222,012,655	100.0	1.5	124,333,309,191	100.0	2.0

4-3 目的別原価

区分 項目	令和2年度				令和元年度				平成30年度			
	原価費用 円	構成比 %	対前年度 伸率 %	1㎡当りの 原価 円	原価費用 円	構成比 %	対前年度 伸率 %	1㎡当りの 原価 円	原価費用 円	構成比 %	対前年度 伸率 %	1㎡当りの 原価 円
人件費	1,527,679,932	11.5	△ 5.4	17.63	1,614,217,348	11.9	5.3	18.63	1,532,539,295	11.2	△ 0.8	17.49
受水費	6,518,731,288	49.0	△ 4.6	75.23	6,833,941,704	50.2	△ 1.8	78.87	6,958,062,216	50.8	△ 3.4	79.39
動力費	52,233,393	0.4	△ 11.5	0.60	59,007,807	0.4	11.6	0.68	52,885,676	0.4	△ 19.0	0.60
薬品費	303,000	0.0	△ 67.7	0.00	938,440	0.0	16.0	0.01	808,829	0.0	△ 14.3	0.01
減価償却費	3,914,113,368	29.6	5.4	44.56	3,713,912,672	27.5	2.3	42.87	3,628,896,182	26.5	2.5	41.41
長期前受金戻入益	△ 1,172,255,860	△ 8.8	0.1	△ 13.35	△ 1,170,683,728	△ 8.6	△ 5.1	△ 13.51	△ 1,233,916,394	△ 9.0	7.1	△ 14.08
支払利息	447,592,854	3.4	△ 5.9	5.10	475,899,667	3.5	△ 5.1	5.49	501,384,686	3.7	△ 4.7	5.72
施設維持修繕費	512,030,577	3.9	△ 1.5	5.83	519,715,362	3.8	△ 1.0	6.00	524,794,657	3.8	0.3	5.99
その他の費用	1,464,973,258	11.0	△ 4.2	16.68	1,529,554,425	11.3	△ 11.3	17.65	1,724,257,734	12.6	12.3	19.67
合計	13,265,401,810	100.0	△ 2.3	151.02	13,576,503,697	100.0	△ 0.8	156.69	13,689,712,881	100.0	△ 0.7	156.20

(注)人件費=児童手当、報酬含む。

4-4 経営指標

項目	単位	算出基礎	令和2年度	令和元年度	平成30年度
自己資本構成比率	(%)	(自己資本金+剰余金+繰延収益)/負債資本合計×100	67.9	68.5	68.9
固定資産対長期資本金比率	(%)	固定資産/(固定負債+資本金+剰余金+繰延収益)×100	95.1	94.4	93.9
流動比率	(%)	(流動資産/流動負債)×100	205.8	226.0	251.0
現金比率	(%)	(現金・預金/流動負債)×100	152.8	157.6	183.4
未収金回転率	(回)	(営業収益-受託収益)/(期首未収金+期末未収金)/2×100	6.5 ※7.0	7.2	7.1
総資本利益率	(%)	経常利益/(期首負債資本合計+期末負債資本合計)/2×100	0.4 ※1.2	1.1	1.3
経常収支比率	(%)	(営業収益+営業外収益)/(営業費用+営業外費用)×100	103.5 ※110.3	109.0	110.3
営業収支比率	(%)	(営業収益-受託工事収益)/(営業費用-受託工事費用)×100	98.3 ※105.4	103.6	104.8
利子負担率	(%)	支払利息/(企業債+リース債務)×100	1.3	1.4	1.5
企業債償還元金対減価償却費比率	(%)	企業債償還元金/(当年度減価償却費-長期前受金戻入)×100	52.8	54.3	60.2
企業債利息対料金収入比率	(%)	企業債利息/給水収益×100	3.4 ※3.2	3.4	3.5
企業債償還元金対料金収入比率	(%)	建設改良のための企業債償還元金/給水収益×100	11.1 ※10.3	9.8	10.0
経常利益率	(%)	(営業収益-営業費用+営業外収益-営業外費用)/営業収益×100	3.7 ※10.1	9.0	10.2
施設利用率	(%)	一日平均配水量/配水能力×100	60.8	63.7	65.3
施設最大稼働率	(%)	一日最大配水量/配水能力×100	65.6	68.0	71.4
供給単価	(円/m³)	給水収益/年間総有収水量	148.6 ※159.8	163.29	164.95
給水原価	(円/m³)	(経常費用-受託工事費-長期前受金戻入)/年間総有収水量	151.0	156.69	156.20
経費回収率	(%)	供給単価/給水原価×100	98.4 ※105.8	104.2	105.6
有収率	(%)	年間総有収水量/年間総配水量×100	92.6	91.3	90.7
管路経年化率	(%)	法定耐用年数を経過した管路延長/水道管路総延長×100	19.1	19.0	18.5
総水道管路耐震化率	(%)	耐震化路線延長/水道管路総延長×100	29.1	27.6	26.5
負荷率	(%)	一日平均配水量/一日最大配水量×100	92.7	93.6	91.3
職員一人当たり給水量	(m³/人)	年間総有収水量/損益勘定所属職員数	455.122	525.130	541.018
1ヶ月当たり家庭用料金(20m³) 【税込額】	(円)	1ヶ月当たりの一般家庭用(口径20mm以下)の基本料金+20m³使用時の従量料金	2,464	2,464	2,484

※水道基本料金減額の影響を控除した場合(一般会計繰入金で全額補てんされたため)

I 事業概要

1 総括

1-1 概況

下水道事業では、生活環境の快適性の確保や河川等の水質保全、浸水被害の解消など市民の安全・安心の確保に向けた施設の整備や適切な維持管理に積極的に取り組んでいます。

公道部分の汚水整備については、平成 26 年度末に概成しました。一方で、局地的な集中豪雨による都市部での浸水被害や地震・津波への対応に加え、下水道施設の老朽化に向けた対策など、市民の安全・安心に関するニーズが高まっています。こうしたニーズに応えるためにも、堺市下水道ビジョン(改訂版 平成 28～令和 2 年度)に基づく着実な事業運営を行ってまいります。

特に、平成 28 年度からは堺市下水道ビジョンの進捗管理を目的とした PDCA サイクルを導入しました。計画に対する事業の進捗状況を評価する計画評価と経営状況を評価する経営評価を通じて、計画と実績の乖離を補正し、ビジョンの目標達成をめざしています。

1-2 建設改良工事の実施状況

下水道に関連する防災対策等を目的として、雨に強いまちの実現をめざした浸水対策事業、及び震災に強いまちの実現をめざした下水道施設の耐震化事業などを実施しました。

汚水整備の状況については、今池処理区等で開発工事に伴う整備区域の拡大などにより、今年度に 13ha の公示を行いました。当期末の下水道処理区域内人口は 820,528 人となり、行政区域内人口 833,559 人に対する普及率は 98.4%となりました。

○ 管きょ布設事業

防災対策等を目的として、雨に強いまちづくりをめざした雨水幹線整備等の浸水対策事業及び震災に強いまちづくりをめざした合流幹線耐震化等の地震対策事業を実施しています。

○ ポンプ場築造事業

浸水対策事業として古川下水ポンプ場建設工事を、戎橋下水ポンプ場、湊石津下水ポンプ場において設備の改築更新工事を実施しています。

○ 処理場築造事業

処理場築造工事の内容については、三宝水再生センター、泉北水再生センター、石津水再生センターにおいて設備の改築更新工事を実施しています。

○ その他

流域下水道や広域汚泥処理事業の建設に伴う建設負担金、隣接市町の下水道建設に伴う建設負担金等を執行しました。

なお、堺市下水道ビジョン(H23～令和 2 年度)は、本市における人口減少局面の到来、東日本大震災の発生や大規模災害発生リスクの増大等の、下水道事業を取り巻く環境の変化に対応するため、中間年次である平成 27 年度に見直しを行い、下水道ビジョン(改定版)として取りまとめを行いました。平成 28 年度は同ビジョンに基づき、事業の軸足を「拡張」から「持続・進化」へ移し、「選択と集中」による事業のさらなる効率化かつ効果的推進に取組むとともに、市民、民間企業などの多様な主体との「協働」による一層の成長に取り組んでいます。

2 沿革

2-1 事業の歩み

明治 22 年	市制施行 開口神社に市役所を開庁
明治 35 年	初めて下水道に関する調査を行う
明治 45 年	阪堺電気軌道（阪堺線）浜寺駅前まで全線開通
大正 9 年	泉北郡向井町・湊町を合併
大正 12 年	土地の高低測量を終える
大正 14 年	泉北郡船松村を合併
大正 15 年	泉北郡三宝村を合併
昭和 13 年	泉北郡神石村を合併
	泉北郡百舌鳥村、五箇荘村、南河内郡金岡村を合併 水路系統、汚水の水質等の調査に着手
昭和 14 年	改良下水道の調査設計完了
昭和 15 年	下水処理の設計調査を行う
昭和 17 年	泉北郡浜寺町、鳳町、裾尾村、深井村、八田荘村、東百舌鳥村を合併
昭和 19 年	南瓦町の現在地に市庁舎が完成する
昭和 20 年	空襲により旧市街の大半が焼失
	戦災復興事業に着手
昭和 22 年	戦災地を主地域とする下水道計画を立てる
昭和 27 年	地方公営企業法が公布される
	旧下水道法による第 1 期事業認可を受け第一歩を踏み出す（土居川周辺553ha）
昭和 28 年	下水道事業に初めて国庫補助金が交付される
昭和 32 年	南河内郡北八下村を合併
昭和 33 年	南河内郡南八下村を合併
	南河内郡日置荘町を合併
	第 1 期事業認可変更（南島・豎川・湊石津下水ポンプ場の認可及び陵西・湊石津排水区の追加により1,098ha）
昭和 34 年	泉北郡泉ヶ丘町を合併
	三宝下水処理場築造の認可取得し建設を開始（処理能力26,000m ³ /日）
昭和 35 年	湊石津下水ポンプ場運転開始
	第 1 期事業認可変更（向ヶ丘地区70.99ha）
	津久野下水処理場築造の認可取得し建設を開始（処理能力1,478m ³ /日） 津久野下水処理場で高速散水ろ床法による運転開始
昭和 36 年	泉北郡福泉町を合併
昭和 37 年	南河内郡登美丘町を合併
	堺市下水道条例制定
	第 1 回供用開始告示（向ヶ丘地区70.99ha） 下水道使用料の徴収開始
昭和 38 年	泉北ニュータウン建設計画が発表される
	第 1 次下水道 5 力年計画発足 三宝下水処理場で活性汚泥法による運転を開始
昭和 39 年	石津下水処理場築造の認可取得（処理能力32,840m ³ /日）
	堺市環境整備資金貸付基金条例制定（水洗便所貸付金制度）
	南島下水ポンプ場運転開始 狭間都市下水路事業着手
昭和 40 年	第 1 期事業認可変更（古川・戎橋下水ポンプ場の認可及び陵北・古川、大和川排水区の追加により1,621ha）
	金岡下水ポンプ場運転開始 堺市都市計画下水道事業受益者負担に関する省令の告示
昭和 41 年	石津下水処理場建設を開始
	地方公営企業法の抜本改革（管理者の権限の大幅な付与） 泉北ニュータウンの工事が始まる
昭和 42 年	泉北下水処理場築造の認可取得（処理能力88,530m ³ /日）
	西除下水処理場築造の認可取得
	第 2 次下水道 5 力年計画発足
	戎橋下水ポンプ場運転開始
	泉北ニュータウンの供用開始告示（大阪府による） 堺市の人口が50万人を超える
昭和 43 年	下水道使用料を改定
	豎川下水ポンプ場運転開始 第 2 期事業認可取得（五箇荘排水区137.9ha）
昭和 44 年	第 1 期事業認可変更（浜寺・金岡下水ポンプ場の認可及び浜寺・金岡排水区の追加により2,414ha）
	泉北下水処理場で活性汚泥法による運転を開始
昭和 45 年	大和川下流西部流域下水道の都市計画決定（大阪府）
	益田都市下水路事業着手
昭和 46 年	第 3 次下水道 5 力年計画発足
	西除下水処理場の運転休止（今池処理場に編入） 西除処理場にてし尿処理運転開始

昭和 47 年	石津下水処理場で活性汚泥法による運転開始
昭和 48 年	下水道使用料を改定
昭和 49 年	南大阪湾岸北部流域下水道の都市計画決定（大阪府）
	三宝下水処理場の増設（処理能力110,000m ³ /日）
	第1号下水道から三宝処理地区公共下水道と石津処理地区公共下水道を分離
	雨水流出量の見直し（実験式から合理式に変更）
昭和 50 年	下水道使用料を改定
	古川下水ポンプ場運転開始
昭和 51 年	単独公共下水道事業認可変更（出島下水ポンプ場の認可及び三宝・石津処理区域の拡大2,711ha）
昭和 53 年	第4次下水道5カ年計画発足
昭和 54 年	単独公共下水道事業認可変更（三宝・石津下水処理場汚泥処理施設）
	堺市の人口80万人を超える
	堺市・松原市し尿処理協議会設立
	単独公共下水道事業認可変更（津久野下水処理場を活性汚泥法に変更（処理能力6,000m ³ /日）、津久野処理区域の拡大2,721ha）
昭和 55 年	下水道使用料を改定
	大和川下流流域下水道組合設立
昭和 56 年	第5次下水道5カ年計画発足
	都市計画変更（第1号下水道を大和川下流西部流域関連公共下水道（今池処理区）と津久野処理区に分割）
昭和 57 年	第2期事業認可を廃止
	大和川下流西部流域関連公共下水道今池処理区認可取得（760ha）
	津久野下水処理場で活性汚泥法による運転開始（処理能力6,000m ³ /日）
	台風10号及び集中豪雨による災害（床上浸水1,579戸、床下浸水6,300戸）
昭和 59 年	単独公共下水道事業認可変更（津久野処理区域の拡大110ha）
	出島下水ポンプ場遠隔制御運転開始
昭和 60 年	下水道使用料を改定
	単独公共下水道事業認可変更（泉北処理区域の拡大4,377ha）
	泉北ニュータウンの下水道施設を大阪府企業局より引き継ぐ
	大和川下流西部流域下水道今池処理場第1期施設供用開始（処理能力40,000m ³ /日）（大阪府）
昭和 61 年	南向陽調整池工事着手（9,900m ³ ）
	第6次下水道5カ年計画発足
昭和 62 年	南大阪湾岸北部流域下水道組合設立
	大阪南下水汚泥広域処理事業（エースプラン）の都市計画決定
	南大阪湾岸流域下水道北部処理場第1期施設供用開始（処理能力22,500m ³ /日）（大阪府）
昭和 63 年	大阪南下水汚泥広域処理事業の事業認可取得（三宝・石津・泉北下水処理場）
	浜寺下水ポンプ場第1期施設運転開始
平成 元 年	雨水調整池の都市計画決定（全処理区人口フレーム、汚水量原単位等の見直し）
	下水道使用料を改定
	流域関連公共下水道事業認可変更（全処理区人口フレーム、汚水量原単位等の見直し）
	単独公共下水道事業認可変更（和泉市との市域境界の変更、全処理区人口フレーム、汚水量原単位等の見直し、石津・泉北処理区の拡大により5,373ha）
平成 2 年	南大阪湾岸北部流域関連公共下水道（北部処理区）の都市計画決定（90ha）
	南向陽調整池供用開始（9,900m ³ ）
平成 3 年	三宝下水処理場拡張工事着手（処理能力43,150m ³ /日）
	大阪南エースセンター供用開始
平成 4 年	流域関連公共下水道事業認可変更（今池処理区域の拡大978ha、北部処理区域の新規認可30ha）
	第7次下水道整備5カ年計画発足
平成 5 年	泉北下水処理場から生汚泥をエースセンターへ圧送開始
	単独公共下水道事業認可変更（エースプランに伴う汚泥処理施設の変更）
	石津下水処理場から生汚泥をエースセンターへ圧送開始
平成 6 年	流域関連公共下水道事業認可変更（今池・北部処理区域の拡大1,442ha）
	芦ヶ池調整池供用開始（5,000m ³ ）
平成 7 年	下水道使用料を改定
	三宝下水処理場から生汚泥をエースセンターへ圧送開始
	阪神・淡路大震災が起きる
	震災に伴う西宮市への復旧作業支援を行う
平成 8 年	単独公共下水道事業認可変更（泉北下水処理場拡張（処理能力145,900m ³ /日）及び一部高度処理（74,400m ³ /日、嫌気-無酸素-好気法+砂ろ過）の導入、石津・泉北処理区域の拡大により6,239ha）
	阪神高速大和川線に伴う三宝下水処理場の都市計画変更
平成 9 年	第8次下水道整備5カ年計画発足
	単独公共下水道事業認可変更（市街化区域全域認可取得 石津処理区域の拡大2,250ha）
平成 10 年	下水道会計を特別会計から企業会計へ移行
	三宝下水処理場拡張工事竣工（処理能力43,150m ³ /日）
平成 10 年	雨水ポンプ駆動用立型ガスタービン認可取得
	流域関連公共下水道（今池処理区）の市街化区域全域認可取得
	三宝・石津・泉北各下水処理場の汚泥処理施設の変更

平成 12 年	新池（長管根）調整池供用開始（2,200m ³ ）
	下水道使用料を改定
	津久野下水処理場の運転休止
	都市計画決定。市街化調整区域の排水区域拡大。
	流域関連公共下水道事業認可変更（北部処理区の市街化区域全域拡大）
平成 13 年	単独公共下水道事業認可変更（市街化調整区域の拡大 三宝1,564ha、石津2,528ha、泉北3,300ha、今池1,883ha、北部71ha 計9,346ha）
	泉北下水処理場高度処理施設（嫌気－無酸素－好気法）完成（処理能力18,600m ³ /日）
平成 15 年	下水道使用料を改定
	浜寺下水ポンプ場第一期増設（10m ³ /秒）
平成 16 年	下水汚泥広域処理事業（エースプラン）から南大阪湾岸流域下水汚泥処理事業へ移行
	水道局と建設局下水道部が統合され上下水道局となる
平成 17 年	都市計画決定（堺2区、出島漁港、石津漁港、市街化調整区域の一部を排水区域に追加、石津処理区の一部を泉北処理区に変更、石津下水処理場の計画敷地を縮小、出島調整池の廃止、加古里池調整池の追加）
	南河内郡美原町と合併
	流域関連公共下水道事業認可変更（今池処理区2,634ha、北部処理区72ha）
	流域関連公共下水道都市計画法事業認可（加古里池調整地の追加）
平成 18 年	都市計画決定（今池処理区2,875ha）
	下水道使用料を改定
	石津コンポストの試運転開始
	単独公共下水道事業認可変更（堺2区、出島漁港、石津漁港、市街化調整区域の一部の区域拡大、石津処理区の一部を泉北処理区に変更、出島バイパス線、ネットワーク管の決定、三宝処理場、石津処理場の処理能力の変更）
	都市計画法事業認可変更（三宝処理区1,716ha、石津処理区1,756ha、泉北処理区4,170ha）
	都市計画決定（今池処理区2,877ha）
平成 19 年	浜寺下水ポンプ場第二期増設（6m ³ /秒）完成（排水能力34m ³ /秒）
	単独公共下水道事業認可変更（三宝下水処理場の処理方式を標準活性汚泥法からステップ流入式多段硝化脱窒法及び急速ろ過法へ変更、三宝下水処理場の処理能力を43,150（m ³ /日）から40,200（m ³ /日）へ変更）
平成 20 年	単独公共下水道事業認可変更（三宝下水処理場の水処理施設の移転、南島下水ポンプ場の廃止、大和川ポンプ場の能力増強、松屋線の新規認可取得、三宝下水処理場（新2系）の処理方式を標準活性汚泥法からステップ流入式多段硝化脱窒法（凝集剤添加）及び急速ろ過法へ変更）
	都市計画決定（今池処理区3,457ha、木材団地中継ポンプ場の廃止）
	流域関連公共下水道（北部処理区）事業認可変更（認可区域拡大83ha）
	流域関連公共下水道（今池処理区）事業認可変更（認可区域拡大2,876ha、木材団地幹線ルートの変更）
	単独公共下水道事業認可変更（三宝処理区 堺浜地区認可区域拡大1,906ha、再生水送水に伴う施設・吐口の追加、三宝下水処理場施設の見直し）
平成 21 年	窪田池調整池供用開始（16,500m ³ ）
	単独公共下水道事業認可変更（三宝処理区認可区域拡大1,906ha）
	流域関連公共下水道（北部処理区）都市計画法事業認可変更（認可区域拡大83ha）
	流域関連公共下水道（今池処理区）都市計画法事業認可変更（認可区域拡大2,876ha）
	泉北下水処理場高度処理施設（嫌気－無酸素－好気法）増設（処理能力37,200m ³ /日）
平成 22 年	三宝下水処理場高度処理改造（ステップ流入式多段硝化脱窒法及び急速ろ過法（凝集剤添加））完成（処理能力20,100m ³ /日）
	堺浜再生水送水事業開始
	単独公共下水道事業認可変更（泉北処理区認可区域拡大4,242ha、三宝処理区 雨水幹線・吐口の追加、合流改善計画見直しに伴う三宝・古川・石津雨水滞水池の追加）
平成 23 年	東日本大震災が起きる
	震災に伴う仙台市への復旧作業支援を行う
	流域関連公共下水道（今池処理区）事業認可変更（認可区域拡大3,039ha、西除川左岸雨水B排水区の排水計画区域の変更、主要な管渠（汚水・雨水）の変更）
	流域関連公共下水道（今池処理区）都市計画法事業認可変更（認可区域拡大3,039ha）
	単独公共下水道都市計画法事業認可変更（泉北処理区認可区域拡大4,242ha、計画期間の延伸）
平成 24 年	三宝下水処理場 旧1系にて膜分離活性汚泥法による処理を開始（処理能力 60,000m ³ /日） →平成26年3月5日まで稼働後、膜施設の一部は泉北下水処理場へ移設
	流域関連公共下水道（北部処理区）事業認可変更（工事完成の予定年月日の変更）
	流域関連公共下水道（北部処理区）都市計画法事業認可変更（工事完成の予定年月日の変更）
	単独公共下水道事業認可変更（泉北処理区認可区域拡大4,252ha、石津処理区汚泥処理計画の変更、石津処理区合流改善計画に伴う下水処理場施設計画の変更、石津下水処理場の第2施設の送風量の変更）
平成 25 年	単独公共下水道都市計画法事業認可変更（泉北処理区認可区域拡大4,252ha）
	南島下水ポンプ場の廃止（H25.3.31）
	大和川ポンプ場供用開始
	単独公共下水道事業計画変更（泉北下水処理場の処理方式を一部、標準活性汚泥法から循環式硝化脱窒型膜分離活性汚泥法へ変更）
平成 26 年	三宝下水処理場2系水処理供用開始（処理能力80,000m ³ /日）
	単独公共下水道事業計画変更（泉北処理区事業計画区域拡大4,262ha、三宝下水処理場における敷地面積及び下水道防災センターの追加）
	単独公共下水道都市計画法事業認可変更（泉北処理区認可区域拡大4,262ha、三宝下水処理場における敷地面積拡大）
	新池（菩提）調整池供用開始（15,100m ³ ）

平成 27 年	流域関連公共下水道（北部処理区）事業計画変更（計画期間の延伸）
	流域関連公共下水道（今池処理区）事業計画変更（今池処理区事業計画区域拡大3,051ha、計画期間の延伸）
	流域関連公共下水道（北部処理区）都市計画法事業認可変更（計画期間の延伸）
	流域関連公共下水道（今池処理区）都市計画法事業認可変更（今池処理区認可区域拡大3,051ha、計画期間の延伸）
	単独公共下水道事業計画変更（泉北処理区事業計画区域拡大4,8ha、古川下水ポンプ場及び戎橋下水ポンプ場における主要な施設の変更、石津下水処理場における汚泥処理計画の変更、計画期間の延伸） 単独公共下水道都市計画法事業認可変更（泉北処理区認可区域拡大4,267ha、計画期間の延伸）
平成 28 年	金岡下水ポンプ場の廃止（H28.3.31）
	震災に伴う熊本市への復旧作業支援を行う
	都市計画決定（金岡下水ポンプ場の廃止、津久野下水ポンプ場の区域縮小（約19,600㎡））
	下水再生水複合利用事業開始 地域防災計画等に位置づけられた三宝水再生センターの防災拠点化の一環として災害対策センターが完成 泉北下水処理場1系にて膜分離活性汚泥法（MBR）による処理を開始（処理能力 20,000m ³ /日） 膜については、平成26年まで三宝下水処理場で使用していたものを再利用
平成 29 年	単独公共下水道事業計画変更（泉北処理区事業計画区域拡大4,279ha、大阪湾流域別下水道整備総合計画への適合、金岡下水ポンプ場の廃止及び津久野下水ポンプ場の面積縮小、下水道法改正に伴う点検方法及び頻度の記載）
	単独公共下水道都市計画法事業認可変更（泉北処理区認可区域拡大4,279ha）
	流域関連公共下水道（今池処理区）事業計画変更（事業計画区域拡大3,062ha、下水道法改正に伴う点検方法及び頻度の記載）
	流域関連公共下水道（今池処理区）都市計画法事業認可変更（今池処理区認可区域拡大3,062ha）
	流域関連公共下水道（北部処理区）事業計画変更（下水道法改正に伴う点検方法及び頻度の記載）
	市内3箇所の下水処理場の名称を「水再生センター」へ変更
	下水道使用料を改定 今池水みらいセンターで堺市公共下水道管破損事故が発生。常磐町3丁目下水道が溢水。約28,000戸へ下水道使用自粛を依頼。 三宝下水処理場2系屋根貸し事業開始（太陽光発電）
平成 30 年	単独公共下水道事業計画変更（泉北処理区事業計画区域拡大4,281ha、石津下水処理場及び泉北下水処理場における主要な施設の変更、計画期間の延伸）
	単独公共下水道都市計画法事業認可変更（泉北処理区認可区域拡大4,281ha、計画期間の延伸）
	流域関連公共下水道（今池処理区）事業計画変更（事業計画区域拡大3,065ha、雨水管渠計画の変更、計画期間の延伸）
	流域関連公共下水道（今池処理区）都市計画法事業認可変更（認可区域拡大3,065ha、計画期間の延伸）
	流域関連公共下水道（北部処理区）事業計画変更（計画期間の延伸）
	流域関連公共下水道（北部処理区）都市計画法事業認可変更（計画期間の延伸）
令和 元 年 (平成 31 年)	単独公共下水道都市計画法事業認可変更（泉北処理区認可区域拡大4,294ha）
	事業拠点の集約化に伴い、上下水道局南館として三国ヶ丘の民設建物を賃借し、下水道サービスセンターが西部下水道サービスセンターとして移転。 石津コンポスト事業の終了
	単独公共下水道事業計画変更（泉北処理区の認可区域拡大4,294ha、主要な管渠（污水）の変更、石津下水処理場及び泉北下水処理場における主要な施設の変更）
	津久野下水処理場 土地売買契約の締結（地積10,076.13m ² ）
令和 2 年	三宝水再生センター一部の屋上に「三宝ひだまり広場」がオープン 組織改正に伴い下水道部が下水道管路部、下水道施設部の2部体制になり、下水道施設課が災害対策センターへ移転。 堺東商店街エリアにデザインマンホール（プレート取替式）の設置 組織改編により、下水道部から下水道管路部と下水道施設部に分かれる。
	単独公共下水道事業計画変更（三宝処理区事業計画区域拡大1,907ha、主要な管渠（污水）の変更、泉北処理区事業計画区域拡大4,295ha、石津下水処理場、戎橋ポンプ場、浜寺下水ポンプ場及び古川下水ポンプ場における主要な施設の変更、計画期間の延伸）
	単独公共下水道都市計画法事業認可変更（三宝処理区事業認可区域拡大1,907ha、泉北処理区事業認可区域拡大4,295ha、計画期間の延伸）
	流域関連公共下水道（今池処理区）事業計画変更（事業計画区域拡大3,073ha、計画期間の延伸）
	流域関連公共下水道（今池処理区）都市計画法事業認可変更（認可区域拡大3,073ha、計画期間の延伸）
	流域関連公共下水道（北部処理区）事業計画変更（計画期間の延伸）
	流域関連公共下水道（北部処理区）都市計画法事業認可変更（計画期間の延伸）
	流域関連公共下水道（北部処理区）都市計画法事業認可変更（計画期間の延伸）

2-2 事業の変遷

区分	変更年月日		市域面積 (ha)	総人口 (人)	事業の概要		
					計画面積 (ha)	計画人口 (人)	事業費 (百万円)
公共下水道	当 初	昭和 27. 8. 6	5,248	229,290	553	97,240	500
	1 次変更	33. 2. 5	5,642	272,751	1,098	219,720	2,270
	2 "	34. 3. 13	6,178	292,944	1,098	219,720	2,305
	3 "	35. 10. 11	9,761	339,863	1,169	232,520	2,369
	4 "	40. 3. 1	12,815	439,612	1,621	301,930	7,642
	5 "	44. 2. 14	13,137	545,059	2,414	421,053	21,500
	6 "	50. 3. 5	13,290	726,088	2,711	365,800	108,800
	7 "	53. 3. 8	13,293	778,309	2,711	365,800	148,000
	8 "	54. 8. 7	13,328	793,482	2,721	365,800	152,300
	9 "	59. 2. 9	13,414	810,482	2,750	368,500	153,810
	10 "	60. 3. 22	13,414	810,104	4,377	548,500	176,414
	11 "	61. 1. 23	13,414	809,734	4,377	548,500	176,414
	12 "	63. 2. 23	13,414	807,680	4,377	548,500	165,983
	13 "	平成 元. 5. 11	13,677	806,212	5,373	587,000	283,877
	14 "	元. 7. 4	13,677	806,212	5,373	587,000	283,877
	15 "	4. 6. 5	13,677	800,596	5,373	587,000	298,785
	16 "	5. 3. 17	13,677	800,596	5,373	587,000	298,785
	17 "	7. 6. 5	13,678	794,379	6,239	678,500	392,715
	18 "	8. 4. 24	13,679	793,711	6,244	687,900	413,309
	19 "	10. 6. 13	13,679	798,796	6,244	687,900	415,204
	20 "	10. 12. 24	13,679	798,796	6,244	687,900	420,670
	21 "	12. 4. 10	13,679	798,796	6,244	687,900	428,049
	22 "	12. 12. 1	13,679	798,383	7,392	728,400	469,854
	23 "	18. 3. 30	14,999	841,446	7,642	638,900	528,519
	24 "	19. 1. 17	14,999	844,061	7,642	638,900	532,819
	25 "	19. 12. 21	14,999	846,042	7,642	638,900	593,219
	26 "	20. 5. 27	14,999	847,775	7,832	638,900	599,882
	27 "	22. 4. 6	14,999	849,940	7,904	639,500	614,245
	28 "	24. 3. 15	14,999	850,737	7,914	639,500	584,138
	29 "	25. 11. 26	14,999	848,154	7,914	639,500	577,771
	30 "	26. 2. 26	14,999	848,154	7,924	639,500	585,592
	31 "	27. 6. 12	14,982	844,899	7,928	639,800	616,797
	32 "	29. 3. 30	14,982	842,545	7,940	571,750	612,306
	33 "	30. 3. 29	14,982	838,936	7,943	570,570	620,196
34 "	令和 1. 10. 11	14,982	836,166	7,956	570,640	619,789	
流域関連公共下水道	当 初	昭和 42. 3. 27	13,029	486,030	-	-	2,900
	1 次変更	43. 9. 19	13,029	541,405	138	37,500	1,175
	2 "	57. 2. 5	13,414	805,452	760	86,200	26,000
	3 "	63. 2. 12	13,414	807,680	760	86,200	26,000
	4 "	平成 元. 3. 6	13,677	806,212	760	71,800	34,721
	5 "	3. 3. 28	13,677	800,331	1,008	99,800	41,905
	6 "	5. 3. 31	13,677	799,479	1,442	156,200	68,207
	7 "	10. 9. 14	13,679	798,796	1,664	177,900	78,602
	8 "	12. 10. 6	13,679	798,383	1,954	199,530	93,675
	9 "	17. 3. 31	14,999	840,647	2,706	237,515	140,281
	10 "	(北部) 20. 3. 18	14,999	846,042	2,717	237,594	140,340
		(今池) 20. 3. 28	14,999	846,042	2,959	238,810	145,726
	11 "	(今池) 23. 2. 18	14,999	849,940	3,122	239,450	147,151
	12 "	(北部) 24. 2. 1	14,999	850,737	3,122	239,450	147,153
	13 "	27. 3. 20	14,981	846,778	3,134	219,726	151,618
	14 "	(北部) 29. 7. 25	14,982	841,920	3,145	220,727	153,963
(今池) 29. 7. 25							
15 "	(北部) 30. 10. 23	14,982	838,166	3,148	198,790	156,344	
	(今池) 30. 10. 23						
16 "	令和 (北部) 3. 3. 11	14,982	838,166	3,156	199,524	170,020	
	(今池) 3. 3. 11						

2-3 計画概要

○公共下水道事業

		事業計画			都市計画決定		
		処理区域面積 (ha)	計画人口 (人)	排水区名	処理区域面積 (ha)	計画人口 (人)	排水区名
単独公共下水道	三宝処理区 (合流式一部分流式)	1,907	149,540	臨海、大和川 古川、陵西、陵北 土居川、金岡	1,924	175,500	臨海、大和川 古川、陵西、陵北 土居川、金岡
	石津処理区 (分流式一部合流式)	1,756	170,470	湊石津、鳳 浜寺、上野芝 家原、百舌鳥	1,756	163,600	湊石津、鳳 浜寺、上野芝 家原、百舌鳥
	泉北処理区 (分流式)	4,295	242,950	和田川、石津川 陶器川、百舌鳥 深井	5,454	314,900	和田川、石津川 陶器川、百舌鳥 深井
流域関連公共下水道	今池処理区 (分流式) 大和川下流西部	3,073	194,463	(処理分区名) 今井戸東除川 堺狭山 西除川左岸 西除川右岸	3,457	236,000	(処理分区名) 今井戸東除川 堺狭山 西除川左岸 西除川右岸
	北部 (分流式) 南大阪湾岸北部	83	5,061	(処理分区名) —	99	5,100	(処理分区名) —
計		11,114	762,484		12,690	895,100	

○流域下水道事業

名称	全体計画 処理区域面積 (ha)	全体計画 処理人口 (人)	関係市町村
大和川下流西部 流域下水道	6,251	381,300	大阪市、堺市、富田林市、松原市 羽曳野市、八尾市、藤井寺市、大阪狭山市
大和川下流東部 流域下水道	6,816	237,500	富田林市、柏原市、羽曳野市、藤井寺市 八尾市、堺市、河南町、太子町、千早赤阪村
大和川下流南部 流域下水道	5,139	211,200	富田林市、河内長野市、大阪狭山市
計	18,206	830,000	
南大阪湾岸北部 流域下水道	12,625	542,400	堺市、泉大津市、和泉市、高石市 岸和田市、貝塚市、忠岡町
南大阪湾岸中部 流域下水道	6,744	247,200	岸和田市、貝塚市、泉佐野市、泉南市 熊取町、田尻町
南大阪湾岸南部 流域下水道	4,292	137,600	泉佐野市、泉南市、阪南市、岬町
計	23,661	927,200	

○流域下水污泥処理事業

名称	全体計画生污泥量 (污泥濃度1%換算)	処分方法	要請地方公共団体
南大阪湾岸流域下水道 北部水みらいセンター	14,658 m ³ /日	焼却埋立 (一部溶融スラグ化)	大阪府、堺市、岸和田市

3 施設

3-1 施設一覧

○ 水再生センター

名称	所在地	敷地面積 (m ²)	供用開始	処理能力 (m ³ /日)	処理方式
①	三宝	堺区松屋大和川通4丁147-1	S38.8	120,200	ステップ流入式多段硝化脱窒法及び急速ろ過法 (凝集剤添加)
②	石津	西区石津西町22	S47.2	76,400	標準活性汚泥法
③	泉北	中区八田西町1丁2-1	S44.3	50,100	標準活性汚泥法
				20,000	循環式硝化脱窒型膜分離活性汚泥法 (凝集剤添加)
				37,200	嫌気無酸素好気法 (凝集剤添加)

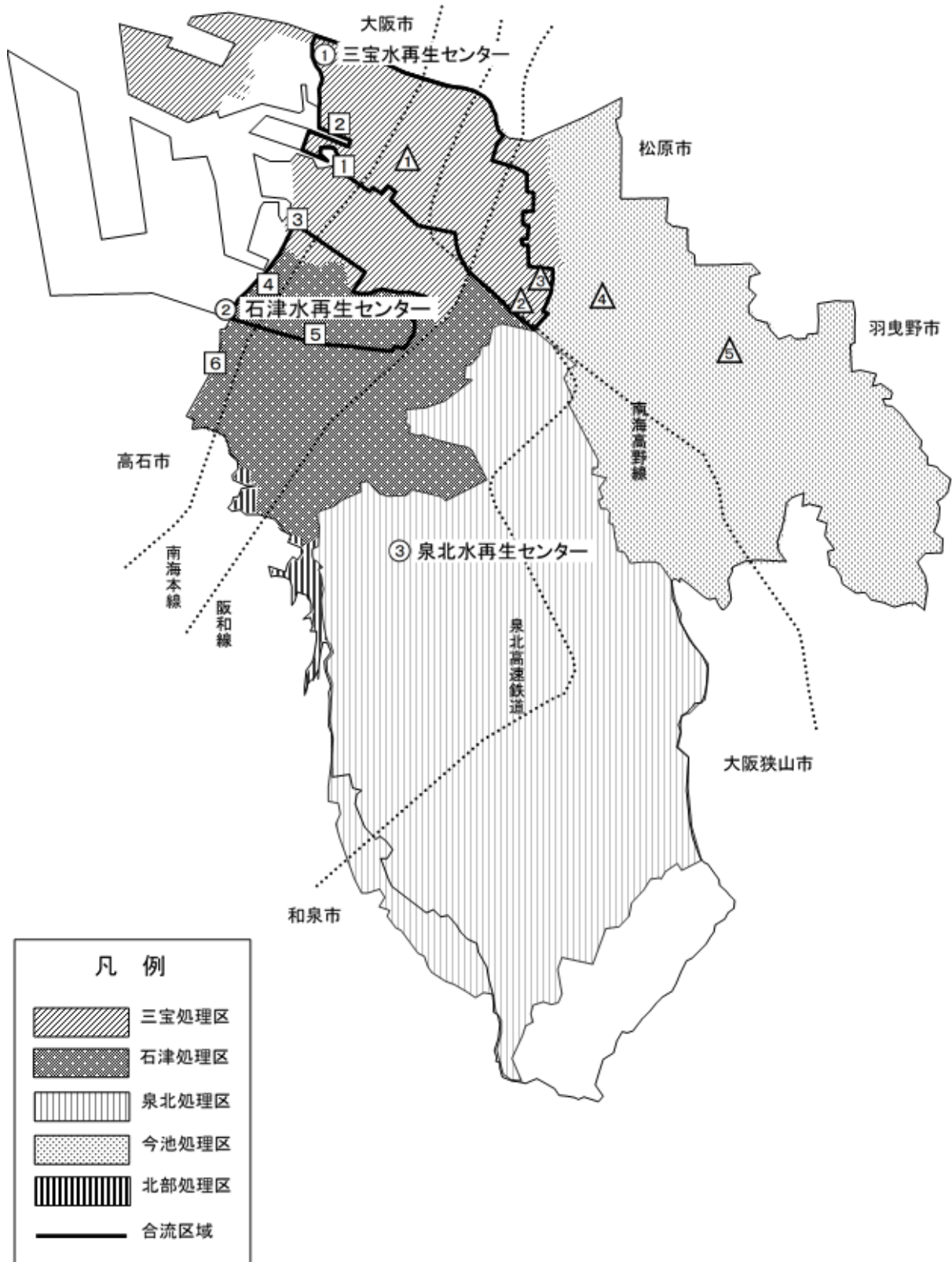
○ 下水ポンプ場

名称	所在地	敷地面積 (m ²)	供用開始	排水区分	晴天時最大揚水量 (m ³ /分)	雨天時最大揚水量 (m ³ /分)
①	竪川	堺区戎島町5丁8	S43.7	古川	66	836
②	古川	堺区神南辺町5丁140	S50.6	古川・陵西	198	498
③	出島	堺区出島浜通1-1	S59.4	陵西	75	-
④	湊石津	西区浜寺石津町西2丁9-13	S35.10	湊石津	-	777
⑤	戎橋	堺区石津町4丁7-25	S42.7	湊石津	11	114
⑥	浜寺	西区浜寺諏訪森町西3丁303-1	S63.4	鳳浜寺	-	2,050

○ 雨水調整池

名称	所在地	供用開始	貯留能力 (m ³)
①	南向陽	堺区材木町東4丁他	平成 2年3月 15,000
②	芦ヶ池	堺区向陵東町3丁	平成 5年3月 5,000
③	新池 (長曾根)	北区長曾根町	平成12年3月 2,200
④	窪田池	北区金岡町	平成20年5月 16,500
⑤	新池 (菩提)	東区菩提町5丁	平成26年8月 15,100

○ 下水道施設位置と全体計画区域図



○ 水再生センター設備一覧

名称	主要施設	構造・仕様	現況能力	個数	
三宝水再生センター	高段ポンプ棟	雨汚水沈砂池	鉄筋コンクリート造 水面積負荷 1,800m ³ /m ² ・日 (汚水) 3,600m ³ /m ² ・日 (雨水)	6池	
		汚水ポンプ	立軸斜流ポンプ	φ500×30m ³ /分	2台
				φ700×55m ³ /分	2台
				φ800×80m ³ /分	1台
		雨水ポンプ	立軸斜流ポンプ	φ1000×125m ³ /分 φ1000×150m ³ /分	2台 1台
	大和川 ポンプ場	汚水沈砂池	鉄筋コンクリート造	水面積負荷 1,800m ³ /m ² ・日	3池
		汚水ポンプ	立軸斜流ポンプ	φ600×39m ³ /分	2台
				φ800×78m ³ /分	3台
		雨水沈砂池	鉄筋コンクリート造	水面積負荷 3,600m ³ /m ² ・日	5池
	雨水ポンプ	立軸斜流ポンプ	φ1650×472m ³ /分	5台	
	1系水処理系	最初沈殿池	鉄筋コンクリート造	水面積負荷 50m ³ /m ² ・日	8池
		反応タンク	鉄筋コンクリート造	反応時間 6時間以上	8池
		送風機設備	単段ブロワ	φ250/200×70m ³ /分	2台
				φ350/300×140m ³ /分	1台
		最終沈殿池	鉄筋コンクリート造	水面積負荷 25m ³ /m ² ・日	8池
		急速ろ過池	鉄筋コンクリート造		4池
		塩素混和池	鉄筋コンクリート造	接触時間 15分	1式
	放流渠	鉄筋コンクリート造		1式	
	2系水処理系	最初沈殿池	鉄筋コンクリート造	水面積負荷 70m ³ /m ² ・日	8池
		反応タンク	鉄筋コンクリート造	反応時間 6時間以上	8池
送風機設備		多段ターボブロワ	φ400/350×177m ³ /分	4台	
最終沈殿池		鉄筋コンクリート造	水面積負荷 25m ³ /m ² ・日	8池	
急速ろ過池		鉄筋コンクリート造		8池	
塩素混和池		鉄筋コンクリート造	接触時間 15分	1池	
放流渠		鉄筋コンクリート造		1式	
再生水施設	処理水送水管		φ150~600×11,100m	1式	
	送水ポンプ	両吸込渦巻ポンプ	φ350×14.6m ³ /分	3台	
	オゾン処理施設		計画処理水量 0.347m ³ /分	2棟	
	親水施設	給水ユニット	計画処理水量 1.05m ³ /分	1基	

名称	主要施設	構造・仕様	現況能力	個数		
石津水再生センター	ポンプ場	汚水沈砂池	鉄筋コンクリート造 水面積負荷 1,800m ³ /m ² ・日	6池		
		主ポンプ	立軸斜流ポンプ	φ400×21m ³ /分	1台	
				φ700×90m ³ /分	2台	
				φ600×47m ³ /分	2台	
	第一水処理系	最初沈殿池	鉄筋コンクリート造	水面積負荷 35m ³ /m ² ・日	3池	
		反応タンク	鉄筋コンクリート造	反応時間 6~8時間	3池	
		送風機設備	多段ターボブロワ	φ300/250×90m ³ /分	2台	
		最終沈殿池	鉄筋コンクリート造	水面積負荷 35m ³ /m ² ・日	3池	
		塩素混和池	鉄筋コンクリート造	接触時間 15分	1池	
	第二水処理系	最初沈殿池	鉄筋コンクリート造	水面積負荷 35m ³ /m ² ・日	8池	
		反応タンク	鉄筋コンクリート造	反応時間 6~8時間	2池	
		送風機設備	単段ブロワ	φ350×122m ³ /分	3台	
		最終沈殿池	鉄筋コンクリート造	水面積負荷 25m ³ /m ² ・日	8池	
		塩素混和池	鉄筋コンクリート造	接触時間 15分	1池	
	理汚施泥設処	発酵槽	鉄筋コンクリート造	240m ³ /槽	20槽	
	泉北水再生センター	第一水処理系	汚水沈砂池	鉄筋コンクリート造 水面積負荷 1,800m ³ /m ² ・日	2池	
			主ポンプ	横軸斜流渦巻ポンプ	φ350×18m ³ /分	2台
					φ500×40m ³ /分	3台
			最初沈殿池	鉄筋コンクリート造	水面積負荷 35m ³ /m ² ・日	6池
			調整池	鉄筋コンクリート造	容量 3,150m ³ /池	4池
反応タンク			鉄筋コンクリート造	反応時間 6時間以上	6池	
送風機設備			高速軸浮上式ターボブロワ	φ500/450×310m ³ /分	2台	
				φ450/400×250m ³ /分	2台	
最終沈殿池		鉄筋コンクリート造	水面積負荷 25m ³ /m ² ・日	12池		
塩素混和池		鉄筋コンクリート造	接触時間 15分	1池		
第二水処理系		汚水沈砂池	鉄筋コンクリート造 水面積負荷 1,800m ³ /m ² ・日	2池		
		主ポンプ	立軸斜流渦巻ポンプ	φ300×10.2m ³ /分	3台	
				φ500×34.0m ³ /分	1台	
				φ400×25.0m ³ /分	1台	
		最初沈殿池	鉄筋コンクリート造	水面積負荷 50m ³ /m ² ・日	4池	
		反応タンク	鉄筋コンクリート造	反応時間 6時間以上	4池	
	送風機設備	歯車増速式単段ブロワ	φ400/350×154m ³ /分	2台		
	最終沈殿池	鉄筋コンクリート造	2階槽式 水面積負荷 15m ³ /m ² ・日	4池		
塩素混和池	鉄筋コンクリート造	接触時間 15分	1池			

○ 下水ポンプ場設備一覧

名 称	主要施設	構造・仕様	現 況 能 力	個数
豎川	汚水沈砂池	鉄筋コンクリート造	水面積負荷 1,800m ³ /m ² ・日	2池
			水面積負荷 4,500m ³ /m ² ・日	2池
	ポンプ棟	鉄筋コンクリート造		1棟
	汚水ポンプ	横軸斜流ポンプ	φ400mm×21m ³ /分	2台
			立軸斜流ポンプ	φ300mm×12m ³ /分
	雨水ポンプ	立軸斜流ポンプ	φ1,200mm×210m ³ /分	1台
φ1,000mm×140m ³ /分			4台	
古川 (第1施設)	汚水沈砂池	鉄筋コンクリート造	水面積負荷 1,800m ³ /m ² ・日	2池
	雨水沈砂池	鉄筋コンクリート造	水面積負荷 4,500m ³ /m ² ・日	2池
	ポンプ棟	鉄筋コンクリート造		1棟
	汚水ポンプ	立軸斜流ポンプ	φ500mm×30m ³ /分	2台
			φ800mm×69m ³ /分	2台
	雨水ポンプ	立軸斜流ポンプ	φ700mm×50m ³ /分	1台
φ1,000mm×125m ³ /分			2台	
出島	汚水沈砂池	鉄筋コンクリート造	水面積負荷 1,800m ³ /m ² ・日	2池
	ポンプ棟	鉄筋コンクリート造		1棟
	汚水ポンプ	立軸渦巻斜流ポンプ	φ500mm×25m ³ /分	3台
浜寺	雨水沈砂池	鉄筋コンクリート造	水面積負荷 4,500m ³ /m ² ・日	6池
	ポンプ棟	鉄筋コンクリート造		1棟
	雨水ポンプ	立軸斜流ポンプ	φ500mm×30m ³ /分	1台
			φ1,200mm×190m ³ /分	2台
		φ1,800mm×410m ³ /分	4台	
湊石津	雨水沈砂池	鉄筋コンクリート造	水面積負荷 4,500m ³ /m ² ・日	4池
	ポンプ棟	鉄筋コンクリート造		1棟
	雨水ポンプ	立軸斜流ポンプ	φ700mm×70m ³ /分	3台
			φ1,000mm×156m ³ /分	2台
			φ1,000mm×115m ³ /分	1台
φ1,000mm×140m ³ /分			1台	
戒橋	汚水沈砂池	鉄筋コンクリート造	水面積負荷 1,800m ³ /m ² ・日	1池
	雨水沈砂池	鉄筋コンクリート造	水面積負荷 4,500m ³ /m ² ・日	2池
	ポンプ棟	鉄筋コンクリート造		1棟
	汚水ポンプ	水中ポンプ	φ200mm×3.6m ³ /分	3台
	雨水ポンプ	立軸斜流ポンプ	φ500mm×34m ³ /分	1台
			φ700mm×69m ³ /分	1台

3-2 下水管きよ延長

処理区		管種	令和2年度	令和元年度	平成30年度
	三 宝	全 体 (m)	478,920.29	472,137.86	472,215.83
		合流管 (m)	258,263.58	255,362.11	255,729.41
		污水管 (m)	133,000.79	130,003.27	129,959.68
		雨水管 (m)	87,655.92	86,772.49	86,526.74
	石 津	全 体 (m)	829,715.73	828,511.86	828,285.64
		合流管 (m)	84,724.62	84,768.95	84,785.51
		污水管 (m)	507,404.43	507,107.10	506,806.95
		雨水管 (m)	237,586.68	236,635.81	236,693.18
	泉 北	全 体 (m)	999,459.41	997,364.43	991,973.29
		合流管 (m)	0.00	0.00	0.00
		污水管 (m)	548,071.66	546,420.36	541,631.94
		雨水管 (m)	451,387.75	450,944.07	450,341.35
	単独公共下水道 計	全 体 (m)	2,308,095.42	2,298,014.15	2,292,474.76
		合流管 (m)	342,988.20	340,131.06	340,514.92
		污水管 (m)	1,188,476.88	1,183,530.73	1,178,398.57
		雨水管 (m)	776,630.35	774,352.37	773,561.27
	今 池	全 体 (m)	798,492.26	789,383.48	786,012.29
		合流管 (m)	0.00	0.00	0.00
		污水管 (m)	544,496.74	535,675.25	534,215.05
		雨水管 (m)	253,995.52	253,708.23	251,797.24
北 部	全 体 (m)	18,873.72	18,698.19	18,698.19	
	合流管 (m)	0.00	0.00	0.00	
	污水管 (m)	12,843.56	12,745.17	12,745.17	
	雨水管 (m)	6,030.16	5,953.02	5,953.02	
流域関連 公共下水道 計	全 体 (m)	817,365.98	808,081.67	804,710.48	
	合流管 (m)	0.00	0.00	0.00	
	污水管 (m)	557,340.30	548,420.42	546,960.22	
	雨水管 (m)	260,025.68	259,661.25	257,750.26	
合 計	全 体 (m)	3,125,461.40	3,106,095.82	3,097,185.24	
	合流管 (m)	342,988.20	340,131.06	340,514.92	
	污水管 (m)	1,745,817.18	1,731,951.15	1,725,358.79	
	雨水管 (m)	1,036,656.02	1,034,013.61	1,031,311.53	

4 工事

4-1 管きよ布設事業

工 事 名	施 行 内 容	執行額 (円)	備 考
管池幹線下水管布設工事 (29-1)	φ 200 ~ 2400 mm L = 1445.17 m	779,885,322	未竣工
土居川北線下水管耐震化工事 (1-21)	管きよ更生工 □ 3600 × 2880 mm L = 302.23 m	522,362,500	竣工
黒山外下水管布設工事 (29-1)	φ 1350 mm L = 1220.86 m	170,190,523	竣工
平成30年度堺市公共下水道出島バイパス線内挿管の建設工事委託に関する協定	管渠施設 一式	134,580,000	竣工
今井ほか下水管布設工事(1-1) (その2)	φ 200 ~ 350 mm L = 424.27 m □ 600 × 500 mm □ 700 × 500 mm □ 900 × 500 mm	92,156,900	竣工
浜寺船尾町東ほか下水管耐震化工事(1-1)	φ 200 mm L = 366.95 m 管きよ更生工 φ 400 ~ 450 mm	89,305,532	未竣工
新在家町東ほか下水管耐震化工事(31-1)	下水管耐震対策工 一式	78,082,400	竣工
令和2年度堺市公共下水道出島バイパス線の建設工事委託に関する協定	人孔施設 一式	45,738,000	未竣工
泉北処理区外下水管布設工事	φ 150 ~ 1100 mm L = 8720.74 m	1,255,531,105	14件
用地補償費		0	件
設計・調査業務		352,414,551	23件
道路舗装復旧工事		143,134,158	8件
地下埋設物等支障物件移設負担金		155,698,242	29件
工事監理業務		79,203,647	3件
その他工事		75,991,850	51件
合 計		3,974,274,730	

4-2 ポンプ場築造事業

(税込)

工 事 名	施 行 内 容	執行額 (円)	備 考
平成29年度堺市公共下水道古川下水ポンプ場の建設工事委託に関する年度実施協定	管理施設 一式 沈砂池施設 一式 雨水ポンプ施設 一式 汚水ポンプ施設 一式	1,324,890,000	未竣工
令和2年度堺市公共下水道古川下水ポンプ場の建設工事委託に関する年度実施協定	放流渠施設 一式 吐口施設 一式	200,000,000	未竣工
戎橋下水ポンプ場沈砂池設備更新工事	スクリーンかす設備更新工事 一式 ゲート設備更新工事 一式 電気設備工事 一式 機能増設 一式	218,138,372	未竣工
湊石津下水ポンプ場3号4号雨水ポンプ用原動機ほか更新工事	雨水ポンプ用原動機更新工事 一式 雨水ポンプ用減速機更新工事 一式 電気設備工事 一式 機能増設 一式	172,960,000	未竣工
地下埋設物等支障物件移設負担金		1,484,867	2件
設計・調査業務		34,082,600	7件
合 計		1,951,555,839	

4-3 処理場築造事業

(税込)

工 事 名	施 行 内 容	執行額 (円)	備 考
石津水再生センター沈砂池設備更新工事	スクリーンかす設備更新工事 一式 沈砂池設備更新工事 一式 ゲート設備更新工事 一式 電気設備工事 一式 機能増設 一式 その他工事 一式	735,000,000	未竣工
泉北水再生センター1系送風機設備更新工事	1系送風機設備更新工事 4台 送風機設備電気工事 一式 機能増設 一式 その他工事 一式	615,448,584	竣工
三宝水再生センター監視制御設備更新工事	監視制御設備更新工事 一式 計装設備更新工事 一式 機能増設 一式	595,000,000	未竣工
石津水再生センター1系送風機設備更新工事	1系送風機設備更新工事 2台 送風機設備電気工事 一式 機能増設 一式	426,729,918	竣工
泉北水再生センター1系返送汚泥ポンプほか更新工事(その2)	返送汚泥ポンプ設備更新工事 一式 余剰汚泥ポンプ設備更新工事 一式 2系汚水ポンプ増設工事 一式 電気設備工事 一式 機能増設 一式	308,933,900	竣工
三宝水再生センター処理水移送ポンプ設置工事	機械設備工事 一式 電気設備工事 一式	123,948,000	竣工
泉北水再生センター場内配管改築工事	φ 250 ~ 350 mm L = 246.19 m 管きよ更生工 φ 250 ~ 600 mm	39,206,200	竣工
設計・調査業務		95,517,400	8件
工事監理業務		433,400	1件
その他工事		3,209,272	3件
合 計		2,943,426,674	

II 業務統計

1 普及状況

1-1 業務量の概要

(金額は税抜)

	令和2年度		令和元年度		平成30年度	
	業務量	対前年度 伸率 (%)	業務量	対前年度 伸率 (%)	業務量	対前年度 伸率 (%)
全体計画人口 (人)	799,953	△ 4.0	833,549	4.2	799,953	0.0
行政区域内人口 (人)	829,924	△ 0.4	833,559	△ 0.3	836,166	△ 0.3
処理区域内人口 (人)	817,253	△ 0.4	820,528	△ 0.2	821,896	△ 0.1
水洗化人口 (人)	782,156	△ 0.1	783,116	0.2	781,774	0.4
普及率 (%)	98.5	0.1 ^増	98.4	0.1 ^増	98.3	0.2 ^増
水洗化率 (%)	95.7	0.3 ^増	95.4	0.3 ^増	95.1	0.5 ^増
下水管延長 (全体) (km)	3,125	0.6	3,106	0.3	3,097	0.3
污水管 (km)	1,746	0.8	1,732	0.4	1,725	0.3
雨水管 (km)	1,036	0.2	1,034	0.3	1,031	0.2
合流管 (km)	343	0.9	340	△ 0.3	341	0.0
1日汚水処理能力 (m ³)	303,900	0.0	303,900	0.0	303,900	0.0
1日最大汚水処理水量 (m ³)	285,342	10.4	258,571	△ 13.6	299,433	△ 16.1
1日平均汚水処理水量 (m ³)	202,174	1.3	199,517	△ 5.3	210,764	△ 18.8
総処理水量 (m ³)	106,478,048	3.8	102,602,308	△ 3.2	105,982,087	2.8
汚水処理水量 (m ³)	100,202,653	2.2	98,072,797	△ 1.7	99,732,053	2.1
雨水処理水量 (m ³)	6,275,395	38.5	4,529,511	△ 27.5	6,250,034	14.1
有収水量 (m ³)	83,325,934	1.2	82,316,010	△ 0.2	82,462,752	△ 0.1
下水道事業収益 (千円)	27,899,440	△ 13.5	32,257,901	10.9	29,085,854	△ 1.1
下水道事業費用 (千円)	26,181,443	△ 17.2	31,626,631	16.4	27,174,935	△ 3.5
純利益 (千円)	1,717,997	172.1	631,270	△ 67.0	1,910,919	52.8
資本的収入 (千円)	15,546,808	△ 14.0	18,068,284	22.4	14,759,809	△ 13.1
資本的支出 (千円)	26,164,728	△ 7.9	28,403,470	13.8	24,965,711	△ 9.5
資本的収支差引 (千円)	△ 10,617,920	△ 2.7	△ 10,335,186	△ 1.3	△ 10,205,902	3.7
当年度未処分利益剰余金 (△ 年度末累積欠損金) (千円)	1,905,437	916.6	187,440	142.2	△ 443,829	81.2
汚水処理原価 (円/m ³)	149.1	△ 4.1	155.4	△ 2.1	158.7	△ 1.4
使用料単価 (円/m ³)	173.2	△ 2.1	177.0	0.1	176.7	△ 1.1
経費回収率 (%)	116.3	2.3 ^増	114.0	2.6 ^増	111.4	0.3 ^増
職員数 (人)	289	7.0	270	△ 8.2	294	2.8

(注1) 率を表す指標の対前年度伸率は、前年度からの増減ポイントとしている。

(注2) 職員数は、管理者・非常勤職員を除き、再任用職員・公益法人等への派遣職員を含む。

1-2 普及の推移

年 度	行政区域内 人口（人）	処理区域内 人口（人）	水洗化人口 （人）	普及率 （％）	水洗化率 （％）
H元	803,189	361,045	337,758	45.0	93.6
2	800,331	378,756	345,551	47.3	91.2
3	800,596	391,760	356,979	48.9	91.1
4	799,479	408,140	369,150	51.1	90.4
5	806,848	424,797	383,591	52.7	90.3
6	804,863	451,928	394,311	56.2	87.3
7	804,229	490,969	408,342	61.1	83.2
8	801,252	513,199	423,290	64.1	82.5
9	798,796	541,184	445,415	67.8	82.3
10	798,632	570,615	460,926	71.5	80.8
11	798,198	594,771	475,525	74.5	80.0
12	798,383	625,764	494,984	78.4	79.1
13	799,417	650,117	517,124	81.3	79.5
14	798,928	672,763	558,583	84.2	83.0
15	799,757	692,212	595,763	86.6	86.1
16	840,647	740,227	658,874	88.1	89.0
17	841,446	748,123	681,977	88.9	91.2
18	844,061	780,166	718,956	92.4	92.2
19	846,042	787,801	737,036	93.1	93.6
20	847,775	796133	748,685	93.9	94.0
21	849,834	811363	758,201	95.5	93.4
22	849,940	816,464	763,463	96.1	93.5
23	850,737	823,824	770,809	96.8	93.6
24	849,348	826,376	775,864	97.3	93.9
25	848,154	826,580	778,314	97.5	94.2
26	846,778	827,578	779,701	97.7	94.2
27	844,899	827,648	778,167	98.0	94.0
28	842,545	825,575	778,776	98.0	94.3
29	838,936	822,815	778,641	98.1	94.6
30	836,166	821,896	781,774	98.3	95.1
R元	833,559	820,528	783,116	98.4	95.4
R2	829,924	817,253	782,156	98.5	95.7

1-3 処理水量の推移

年度	総処理水量 (m ³)	対前年 伸び率 (%)	総処理水量内訳		一日平均 汚水処理水量 (m ³ /日)	最大処理水量	
			汚水処理水量 (%)	雨水処理水量 (m ³)		晴天時 (m ³ /日)	雨天時 (m ³ /分)
H9	66,995,659	4.8	64,558,304	2,437,355	173,769	218,324	201
10	68,828,045	2.7	66,450,555	2,377,490	178,171	228,280	187
11	67,935,188	△ 1.3	65,705,273	2,229,915	170,904	241,205	208
12	69,482,504	2.3	67,548,357	1,934,147	183,291	233,888	220
13	70,768,945	1.9	68,267,576	2,501,369	185,477	237,055	284
14	71,769,980	1.4	69,433,694	2,336,286	187,876	234,609	221
15	75,031,950	4.5	71,874,204	3,157,746	186,370	242,700	277
16	77,069,908	2.7	73,934,904	3,135,004	197,831	286,222	250
17	73,359,480	△ 4.8	71,516,021	1,843,459	191,692	236,571	195
18	75,684,321	3.2	73,534,940	2,149,381	193,066	254,498	261
19	74,941,070	△ 1.0	72,259,628	2,681,442	192,608	251,016	222
20	77,387,779	3.3	74,036,385	3,351,394	196,980	239,444	248
21	76,199,684	△ 1.5	73,182,248	3,017,436	196,053	269,747	226
22	77,763,897	2.1	74,574,060	3,189,837	198,312	251,153	294
23	79,754,381	2.6	74,612,038	5,142,343	197,833	265,355	309
24	100,031,996	25.4	95,485,893	4,546,103	196,344	249,168	255
25	97,231,472	△ 2.8	93,766,424	3,465,048	194,851	247,699	374
26	101,746,251	4.6	98,487,201	3,259,050	203,592	339,056	1,026
27	105,902,939	4.1	100,995,297	4,907,642	265,284	345,709	1,082
28	102,253,348	△ 3.4	98,639,704	3,613,644	261,027	328,194	968
29	103,117,538	0.8	97,639,450	5,478,088	259,449	356,864	1,519
30	105,982,087	3.6	99,732,053	6,250,034	210,764	299,433	830
R元	102,602,308	△ 0.5	98,072,797	4,529,511	199,517	258,571	456
R2	106,478,048	0.5	100,202,653	6,275,395	202,174	285,342	456

(注1) 平成24年度から、汚水処理水量には、流域関連公共下水道で処理した水量を含む。

1-4 排水設備工事件数

項目	年度	令和2年度		令和元年度		平成30年度	
		(件数)	(戸数)	(件数)	(戸数)	(件数)	(戸数)
申請	新設	2,704	5,341	2,834	6,504	2,663	5,959
	改造	427	1,080	503	990	709	1,024
	計	3,131	6,421	3,337	7,494	3,372	6,983
検査	新設	2,722	5,830	2,757	6,526	2,644	6,065
	改造	427	1,105	524	1,019	726	1,204
	計	3,149	6,935	3,281	7,545	3,370	7,269

2 料金

2-1 使用区分別調定表(使用規模別)

(税込)

使用区分	区 分	令和2年度	令和元年度	平成30年度
基本使用料	件 数 (件)	127,232	118,209	110,116
	金 額 (円)	90,520,636	83,043,402	77,503,516
1~10m ³ (50円/m ³)	件 数 (件)	1,402,633	1,444,519	1,413,037
	水 量 (m ³)	8,219,918	8,412,521	8,242,470
	金 額 (円)	1,465,714,414	1,484,448,307	1,442,872,287
11~20m ³ (140円/m ³)	件 数 (件)	1,686,833	1,749,358	1,731,775
	水 量 (m ³)	25,848,738	26,696,717	26,482,717
	金 額 (円)	3,543,165,034	3,611,576,107	3,561,376,543
21~30m ³ (200円/m ³)	件 数 (件)	903,846	825,432	831,394
	水 量 (m ³)	21,917,495	20,019,671	20,168,955
	金 額 (円)	3,396,877,637	3,065,545,589	3,069,006,651
31~50m ³ (210円/m ³)	件 数 (件)	336,141	289,301	297,915
	水 量 (m ³)	12,106,800	10,409,107	10,728,332
	金 額 (円)	2,158,018,212	1,832,868,272	1,877,285,618
51~100m ³ (270円/m ³)	件 数 (件)	36,072	33,452	34,518
	水 量 (m ³)	2,185,784	2,031,536	2,107,371
	金 額 (円)	468,767,593	431,963,715	445,228,646
101~200m ³ (335円/m ³)	件 数 (件)	10,412	10,805	10,752
	水 量 (m ³)	1,444,406	1,498,921	1,483,221
	金 額 (円)	406,963,898	417,782,489	410,153,879
201~500m ³ (335円/m ³)	件 数 (件)	7,863	8,230	8,229
	水 量 (m ³)	2,387,689	2,506,611	2,476,370
	金 額 (円)	784,413,482	813,906,168	797,482,486
501~1,000m ³ (360円/m ³)	件 数 (件)	3,021	3,273	3,391
	水 量 (m ³)	2,089,974	2,268,961	2,345,342
	金 額 (円)	748,832,352	804,120,018	825,137,840
1,001~5,000m ³ (395円/m ³)	件 数 (件)	2,076	2,393	2,480
	水 量 (m ³)	3,876,771	4,469,842	4,581,213
	金 額 (円)	1,550,486,197	1,766,764,433	1,797,128,402
5,001m ³ ~ (395円/m ³)	件 数 (件)	305	359	369
	水 量 (m ³)	2,933,685	3,576,151	3,399,902
	金 額 (円)	1,255,874,999	1,517,803,977	1,427,207,249
一般用 小計	件 数 (件)	4,516,434	4,485,331	4,443,976
	水 量 (m ³)	83,011,260	81,890,038	82,015,893
	金 額 (円)	15,869,634,454	15,829,822,477	15,730,383,117
浴場用	件 数 (件)	216	234	258
	水 量 (m ³)	314,674	425,972	446,859
	金 額 (円)	7,615,039	10,193,574	10,617,271
合 計	件 数 (件)	4,516,650	4,485,565	4,444,234
	水 量 (m ³)	83,325,934	82,316,010	82,462,752
	金 額 (円)	15,877,249,493	15,840,016,051	15,741,000,388

2-2 用途別・月別調定表

(税込)

月	用途区分	一 般 用			公衆浴場用	計
		隔月	毎月	計		
4月	件数(件)	384,299	1,707	386,006	14	386,020
	水量(m ³)	6,272,234	656,052	6,928,286	18,175	6,946,461
	金額(円)	1,039,675,433	249,478,206	1,289,153,639	439,831	1,289,593,470
5月	件数(件)	363,041	1,706	364,747	22	364,769
	水量(m ³)	6,028,727	630,548	6,659,275	31,300	6,690,575
	金額(円)	1,000,820,206	238,567,746	1,239,387,952	757,453	1,240,145,405
6月	件数(件)	384,222	1,671	385,893	14	385,907
	水量(m ³)	6,465,380	788,171	7,253,551	16,864	7,270,415
	金額(円)	1,066,790,386	300,525,070	1,367,315,456	408,104	1,367,723,560
7月	件数(件)	363,471	1,685	365,156	22	365,178
	水量(m ³)	5,644,902	896,224	6,541,126	37,289	6,578,415
	金額(円)	933,353,319	345,368,639	1,278,721,958	902,388	1,279,624,346
8月	件数(件)	384,838	1,676	386,514	14	386,528
	水量(m ³)	6,377,102	831,590	7,208,692	17,389	7,226,081
	金額(円)	1,058,155,930	319,460,178	1,377,616,108	420,808	1,378,036,916
9月	件数(件)	364,073	1,676	365,749	22	365,771
	水量(m ³)	5,782,923	892,582	6,675,505	38,328	6,713,833
	金額(円)	961,953,715	343,943,877	1,305,897,592	927,531	1,306,825,123
上半期計	件数(件)	2,243,944	10,121	2,254,065	108	2,254,173
	水量(m ³)	36,571,268	4,695,167	41,266,435	159,345	41,425,780
	金額(円)	6,060,748,989	1,797,343,716	7,858,092,705	3,856,115	7,861,948,820
10月	件数(件)	385,683	1,674	387,357	14	387,371
	水量(m ³)	6,450,437	848,532	7,298,969	17,289	7,316,258
	金額(円)	1,075,264,218	326,269,480	1,401,533,698	418,388	1,401,952,086
11月	件数(件)	364,190	1,672	365,862	22	365,884
	水量(m ³)	5,882,930	828,243	6,711,173	38,525	6,749,698
	金額(円)	982,860,042	318,007,065	1,300,867,107	932,297	1,301,799,404
12月	件数(件)	386,291	1,675	387,966	14	387,980
	水量(m ³)	6,377,472	785,251	7,162,723	16,651	7,179,374
	金額(円)	1,060,836,843	300,129,354	1,360,966,197	402,949	1,361,369,146
1月	件数(件)	363,952	1,676	365,628	22	365,650
	水量(m ³)	5,897,702	811,082	6,708,784	40,181	6,748,965
	金額(円)	983,361,411	310,689,244	1,294,050,655	972,372	1,295,023,027
2月	件数(件)	386,115	1,680	387,795	14	387,809
	水量(m ³)	6,466,147	803,057	7,269,204	17,969	7,287,173
	金額(円)	1,074,980,040	307,499,498	1,382,479,538	434,844	1,382,914,382
3月	件数(件)	366,079	1,682	367,761	22	367,783
	水量(m ³)	5,786,702	807,270	6,593,972	24,714	6,618,686
	金額(円)	962,475,069	309,169,485	1,271,644,554	598,074	1,272,242,628
下半期計	件数(件)	2,252,310	10,059	2,262,369	108	2,262,477
	水量(m ³)	36,861,390	4,883,435	41,744,825	155,329	41,900,154
	金額(円)	6,139,777,623	1,871,764,126	8,011,541,749	3,758,924	8,015,300,673
合計	件数(件)	4,496,254	20,180	4,516,434	216	4,516,650
	水量(m ³)	73,432,658	9,578,602	83,011,260	314,674	83,325,934
	金額(円)	12,200,526,612	3,669,107,842	15,869,634,454	7,615,039	15,877,249,493

2-3 月別徴収率(R3.3.31時点)

区分 月別		調定額		徴収額		徴収率	
		件数 (件)	金額 (円)	件数 (件)	金額 (円)	件数 (%)	金額 (%)
令和2年	4月	167,727	1,289,593,470	167,460	1,288,241,685	99.84	99.90
	5月	159,333	1,240,145,405	159,038	1,238,690,854	99.81	99.88
	6月	167,020	1,367,723,560	166,685	1,366,007,934	99.80	99.87
	7月	159,860	1,279,624,346	159,504	1,277,285,743	99.78	99.82
	8月	167,419	1,378,036,916	167,013	1,375,838,412	99.76	99.84
	9月	159,992	1,306,825,123	159,422	1,303,449,948	99.64	99.74
	10月	167,895	1,401,952,086	166,491	1,394,221,929	99.16	99.45
	11月	160,065	1,301,799,404	156,156	1,278,895,896	97.56	98.24
	12月	168,164	1,361,369,146	160,100	1,316,565,639	95.20	96.71
令和3年	1月	159,834	1,295,023,027	91,961	※ 593,353,501	57.54	※ 45.82
	2月	168,017	1,382,914,382	593	※ 1,009,880	0.35	※ 0.07
	3月	161,535	1,272,242,628	0	※ 0	0.00	※ 0.00
	計	1,966,861	15,877,249,493	1,554,423	12,433,561,421	79.03	78.31
	令和元年度	1,947,194	15,840,016,051	1,562,162	12,767,055,616	80.23	80.60
	平成30年度	1,924,292	15,741,000,388	1,547,740	12,747,822,003	80.43	80.98
	平成29年度	1,903,642	15,940,064,164	1,527,495	12,980,953,928	80.24	81.44

【参考】翌年度の6月末時点の徴収率

区分 年度別		調定額		徴収額		徴収率	
		件数 (件)	金額 (円)	件数 (件)	金額 (円)	件数 (%)	金額 (%)
	令和2年度	1,966,958	15,873,772,238	1,951,082	15,784,179,789	99.19	99.44
	令和元年度	1,947,286	15,832,605,355	1,930,142	15,720,501,443	99.12	99.29
	平成30年度	1,924,272	15,737,461,185	1,907,261	15,641,613,726	99.12	99.39
	平成29年度	1,903,676	15,935,834,476	1,884,056	15,812,451,106	98.97	99.23

(注1)金額は消費税額等を含む。

※ 1月～3月調定分の一部は、翌年度以降に徴収されるため、徴収額及び徴収率が低くなっている。

(水道料金と併せて徴収している下水道使用料は、一旦、水道事業会計で収入し、翌月に水道事業会計から下水道事業会計に支払っている。そのため下水道事業会計で収入するのは、水道事業より1か月遅くなっている。)

3 普及促進

3-1 里道・水路敷の下水道整備

里道、水路敷は隣接民有地と一体となった道路を形成しているのが一般的です。よって、隣接土地所有者の承諾を得た上で、整備を行うことを基本としています。

項目	令和2年度	令和元年度	平成30年度
路線数 (本)	3	3	8
管延長 (m)	190	90	585

3-2 私道の下水道整備

本市には私道が多く点在しており、私道への下水道整備を行うため、次の制度を設けて普及促進に努めています。

○ 私道公共下水道布設制度

- 以下の条件を満たしている場合、沿道住民の申請により、本市が私道内に公共下水道を設置する制度です。

- ・ 私道の一端が、公共下水道が布設されている道路に接していること。
- ・ 道路の形態を有し、現に一般の通行の用に供されていること。
- ・ 道路幅員等が、下水管の工事及び維持管理を行うのに十分であること。
- ・ 私道に汚水を排除する予定の未水洗家屋が2戸以上(所有者を同じくする家屋については1戸として数える。)あること。
- ・ 私道敷地の土地所有者全員の土地使用承諾書、その他必要書類が提出できること。
- ・ 利用者の内から代表者を選任できること。
- ・ 私道排水設備工事補助金の適用を受けた私道でないこと。
- ・ 工事完了後は、速やかに宅地内の水洗化改造工事を行うこと。

項目	令和2年度	令和元年度	平成30年度
申請件数 (件)	2	5	6
対象戸数 (戸)	12	17	41
道路延長 (m)	125	122	300

○ 私道排水設備工事補助金制度

- 以下の条件を満たしている私道については、共同で排水設備を設置するための補助金を利用できます。

- ・ 工事により家屋に障害が生じるおそれがないなど、排水設備工事が困難なく施行出来ること
- ・ 所有者の異なる交付要件家屋が2戸以上あること。
- ・ 補助対象家屋の3分の2以上が直ちに宅地内の水洗化改造工事を行うこと。
- ・ 私道敷地の土地所有者全員の土地使用承諾書を提出できること。
- ・ 補助金の交付を受けられる方から代表者を選任できること。

項目	令和2年度	令和元年度	平成30年度
申請件数 (件)	0	2	1
対象戸数 (戸)	0	5	6
道路延長 (m)	0	160	26
布設延長 (m)	0	157	25
総工事費 (千円)	0	14,706	4,406
補助額 (千円)	0	13,676	3,875

3-3 環境整備資金貸付金制度

既設のくみ取り便所(浄化槽も含む。)を、水洗便所に改造する市民の費用負担を軽くし、下水道の普及促進を図る目的から貸付金制度を設けています。

貸付条件は、便槽1個(浄化槽1基)に対し、400,000円以内(無利子)とし、貸付を受けた月の翌月から36か月以内の元金均等月賦償還としています。その他に、市民税や下水道事業受益者負担金の滞納がないこと、確実な連帯保証人を有することなどです。

項目	令和2年度	令和元年度	平成30年度
貸付件数 (件)	0	0	91
貸付金額 (円)	0	0	34,474,000

※環境整備資金貸付金制度は平成30年度末で終了しました。

3-4 生活扶助世帯への助成制度

公共下水道が整備された処理区域内において、生活保護法に基づく生活扶助を受けている世帯で、かつ持ち家の場合は、水洗化に際し、市の助成制度を設けています。

項目	令和2年度	令和元年度	平成30年度
助成件数 (件)	0	0	0
助成金額 (円)	0	0	0

4 維持管理

4-1 水再生センター

○ 流入水量等

名称	項目	単位	令和2年度	令和元年度	平成30年度
三 宝 水 再 生 セ ン タ ー	晴天時日平均流入汚水量	m ³ /日	75,157	73,161	77,668
	高級処理水量	m ³	28,661,080	28,310,997	28,859,159
	簡易放流水量	m ³	4,994,354	3,750,098	4,717,341
	降雨量	mm	1,240	1,168	1,438
	発生汚泥量	m ³	325,735(1%換算)	308,914	308,093(1%換算)
	沈砂量(注1)	t	159.8	162.7	208.8
	しき量(注2)	t	10.1	10.2	10.8
	電力使用量	千kwh	12,870	13,027	12,766
	灯油使用量	ℓ	216,805	181,248	269,828
	上水使用量	m ³	2,120	2,298	2,503
次亜塩素酸ソーダ使用量	m ³	313	337	379	
石 津 水 再 生 セ ン タ ー	晴天時日平均流入汚水量	m ³ /日	54,016	64,039	65,378
	高級処理水量	m ³	21,314,330	24,667,045	24,866,760
	簡易放流水量	m ³	744,550	375,280	915,392
	降雨量	mm	1,339	1,263	1,495
	発生汚泥量	m ³	375,129(1%換算)	439,075	548,999(1%換算)
	沈砂量(注1)	t	154.6	95.3	124.9
	しき量(注2)	t	129.5	115.3	119.9
	電力使用量	千kwh	5,880	6,396	6,700
	灯油使用量	ℓ	7,291	10,839	7,447
	上水使用量	m ³	983	1,040	1,336
次亜塩素酸ソーダ使用量	m ³	154	161	165	
泉 北 水 再 生 セ ン タ ー	晴天時日平均流入汚水量	m ³ /日	73,001	62,317	62,840
	高級処理水量	m ³	26,529,704	22,859,943	23,203,002
	簡易放流水量	m ³	-	-	-
	降雨量	mm	1,445	1,272	1,489
	発生汚泥量(1%換算)	m ³	531,305(1%換算)	431,490	458,931
	沈砂量(注1)	t	88.6	58.4	137.3
	しき量(注2)	t	13.9	18.9	13.1
	電力使用量	千kwh	13,427	14,106	14,462
	灯油使用量	ℓ	6,080	15,060	4,665
	上水使用量	m ³	2,704	2,886	2,899
次亜塩素酸ソーダ使用量	m ³	197.1	171.0	158.4	

(注1) 各水再生センターにおける沈砂量は、処分量（洗浄後の沈砂量）となっており、ポンプ場等からの搬入分も含まれています。

(注2) 各水再生センターにおけるしき量は、処分量（洗浄後のしき量）となっており、ポンプ場等からの搬入分も含まれています。

○ 水質管理

名称	採水	項目	単位	令和2年度	令和元年度	平成30年度
三宝水再生センター	流入水	水温	℃	23	23	23
		透視度	度	5.0	4.6	4.4
		pH		7.5	7.5	7.5
		SS	mg/ℓ	99	120	120
		BOD	mg/ℓ	120	140	140
		COD	mg/ℓ	88	97	90
		総窒素	mg/ℓ	31	34	33
		アンモニア性窒素	mg/ℓ	19	20	20
		亜硝酸性窒素	mg/ℓ	0.1	0.1	0.1
		硝酸性窒素	mg/ℓ	0.1	0.3	0.2
		有機性窒素	mg/ℓ	11	13	13
		総リン	mg/ℓ	3.5	3.5	3.6
		大腸菌群数	個/cm ³	170,000	140,000	260,000
		放流水	水温	℃	23	23
	透視度		度	100	100	100
	pH			7.2	7.2	7.2
	SS		mg/ℓ	1	1	1
	BOD		mg/ℓ	1.9	2.1	1.9
	COD		mg/ℓ	8.9	9.5	8.8
	総窒素		mg/ℓ	4.0	4.2	3.9
	アンモニア性窒素		mg/ℓ	0.4	0.4	0.4
	亜硝酸性窒素		mg/ℓ	0.1	0.1	0.1
	硝酸性窒素		mg/ℓ	2.7	2.6	2.6
	有機性窒素	mg/ℓ	0.9	1.2	0.9	
総リン	mg/ℓ	0.23	0.21	0.20		
大腸菌群数	個/cm ³	91	170	140		
石津水再生センター	流入水	水温	℃	22	23	23
		透視度	度	5.6	5.0	4.8
		pH		7.7	7.6	7.6
		SS	mg/ℓ	160	160	160
		BOD	mg/ℓ	180	190	220
		COD	mg/ℓ	120	130	120
		総窒素	mg/ℓ	47	45	44
		アンモニア性窒素	mg/ℓ	31	31	28
		亜硝酸性窒素	mg/ℓ	0.1	0.1	0.1
		硝酸性窒素	mg/ℓ	0.2	0.2	0.2
		有機性窒素	mg/ℓ	16	14	16
		総リン	mg/ℓ	5.1	4.8	5.3
		大腸菌群数	個/cm ³	150,000	150,000	180,000
		放流水	水温	℃	24	24
	透視度		度	92	74	86
	pH			7.2	7.3	7.2
	SS		mg/ℓ	2	3	2
	BOD		mg/ℓ	3.7	3.8	4.3
	COD		mg/ℓ	11	13	12
	総窒素		mg/ℓ	18	18	20
	アンモニア性窒素		mg/ℓ	16	16	17
	亜硝酸性窒素		mg/ℓ	0.2	0.3	0.5
	硝酸性窒素		mg/ℓ	0.1	ND	0.6
	有機性窒素	mg/ℓ	1.7	1.7	1.9	
総リン	mg/ℓ	0.34	0.49	0.35		
大腸菌群数	個/cm ³	30	120	110		

名称	採水	項目	単位	令和2年度	令和元年度	平成30年度
泉北水再生センター	流入水	水温	℃	22	22	22
		透視度	度	3.3	3.3	3.3
		pH		7.4	7.3	7.3
		SS	mg/ℓ	190	200	210
		BOD	mg/ℓ	210	210	230
		COD	mg/ℓ	140	150	140
		総窒素	mg/ℓ	43	40	41
		アンモニア性窒素	mg/ℓ	25	21	20
		亜硝酸性窒素	mg/ℓ	0.1	0.3	0.2
		硝酸性窒素	mg/ℓ	0.4	0.9	0.7
		有機性窒素	mg/ℓ	18	18	20
		総リン	mg/ℓ	5.0	4.2	4.6
		大腸菌群数	個/cm ³	190,000	210,000	300,000
		放流水	水温	℃	23	23
	透視度		度	50	50	48
	pH			6.9	7.0	6.9
	SS		mg/ℓ	2	2	1
	BOD		mg/ℓ	2.5	2.7	2.6
	COD		mg/ℓ	8.6	9.3	8.6
	総窒素		mg/ℓ	9.0	9.4	8.5
	アンモニア性窒素		mg/ℓ	1.0	1.4	1.5
	亜硝酸性窒素		mg/ℓ	0.1	0.1	0.1
	硝酸性窒素		mg/ℓ	6.8	6.7	5.5
	有機性窒素		mg/ℓ	1.1	1.2	1.4
	総リン		mg/ℓ	0.26	0.38	0.35
	大腸菌群数	個/cm ³	23	35	58	

4-2 ポンプ場

名称	項目	単位	令和2年度	令和元年度	平成30年度
豎川	降雨量	mm	1,420	1,245	1,486
	汚水揚水量	m ³	8,116,810	7,578,700	8,223,930
	雨水揚水量	m ³	626,425	503,200	765,575
	沈砂量	m ³	17.2	23.9	24.0
	しさ量	m ³	40.8	47.8	46.1
	電力使用量	千kwh	268	254	276
	重油使用量	ℓ	2,948	2,394	3,546
	上水使用量	m ³	858	1,609	3,324
古川 (第1施設)	降雨量	mm	1,420	1,245	1,486
	汚水揚水量	m ³	8,955,740	8,570,060	9,218,080
	雨水揚水量	m ³	753,855	715,085	982,470
	沈砂量	m ³	18.1	18.8	24.8
	しさ量	m ³	17.1	17.4	19.1
	電力使用量	千kwh	422	397	445
	重油使用量	ℓ	2,226	2,680	3,235
	上水使用量	m ³	1,559	1,830	1,601
出島	降雨量	mm	1,317	1,213	1,472
	汚水揚水量	m ³	4,764,500	4,337,670	(注1) -
	沈砂量	m ³	4.5	4.5	5.3
	しさ量	m ³	2.6	2.1	2.3
	電力使用量	千kwh	436	405	390
	重油使用量	ℓ	91	92	310
	上水使用量	m ³	1,479	1,191	1,266
	浜寺	降雨量	mm	1,219	1,118
雨水揚水量		m ³	2,313,400	1,877,900	2,764,200
沈砂量		m ³	19.3	19.8	24.2
しさ量		m ³	6.1	7.6	9.5
電力使用量		千kwh	410	337	450
重油使用量		ℓ	13,667	9,961	15,882
井水使用量		m ³	32,848	32,428	38,066
湊石津		降雨量	mm	1,308	1,244
	雨水揚水量	m ³	1,585,540	1,427,800	2,063,650
	沈砂量	m ³	15.4	19.3	27.0
	しさ量	m ³	4.1	4.6	4.1
	電力使用量	千kwh	94	107	143
	重油使用量	ℓ	1,521	1,730	2,724
	上水使用量	m ³	813	707	1,849
	戒橋	降雨量	mm	1,329	1,208
汚水揚水量		m ³	299,705	267,177	435,114
雨水揚水量		m ³	32,218	30,767	49,005
沈砂量		m ³	0.0	0.0	0.0
しさ量		m ³	0.2	0.4	0.3
電力使用量		千kwh	44	45	46
重油使用量		ℓ	59	38	368
上水使用量		m ³	73	116	67

(注1)出島下水ポンプ場の汚水揚水量の平成30年度データについては、
流量計の不具合によりデータが欠損したため、数値を記載していません。

4-3 管路施設

管路施設は、ひび割れ、継手部分のずれ、たるみ、蛇行等が生じると、管路の閉塞、不明水の流入等があり、最悪の場合は管路の破損による路面陥没等の事故が発生します。それを予防するためには、管路施設の計画的な調査、清掃、修繕、改築等の実施が重要です。

○ 予防保全

今後耐用年数を超過する管路施設が急増することが予想されるなか、持続的かつ安定的なサービスを提供するため、施設の特性、重要度に応じた管理手法を導入し、施設の長寿命化を図るとともに、適切な時期に効率的な改築・更新を実施しています。

項 目				令和2年度	令和元年度	平成30年度
下水管調査	本 管	污水管	m	53,448	31,665	0
		雨水管	m	25,290	23,579	0
	マンホール		ヶ所	3,512	3,302	1,141
	水路、側溝		m	0	0	0
下水管修繕	本 管	污水管	ヶ所	229	310	996
		雨水管	ヶ所	147	77	133
下水管更生	本 管	污水管	m	3,970	1,231	368
		雨水管	m	884	1,915	1,769
下水管更新	本 管	污水管	m	250	128	61
		雨水管	m	0	0	35
	マンホール		ヶ所	827	1,335	1,221

○ 事後保全

管路施設の管理区域は、下水道公示区域内の在来水路を含め、ほぼ市域全般に広がっています。広い地域で十分なサービスを提供するため、市域を3分割し、管路施設の修繕等に対応しています。

項 目				令和2年度	令和元年度	平成30年度
下水管調査	本 管	污水管	m	1,541	1,454	1,849
		雨水管	m	1,006	1,882	690
	マンホール		ヶ所	1,028	531	288
	污水柵及び取付管		ヶ所	167	104	214
	雨水柵及び取付管		ヶ所	8,041	7,826	7,173
下水管浚渫	本 管	污水管	m	3,704	1,444	1,758
		雨水管	m	480	545	426
	污水柵及び取付管		ヶ所	75	86	91
	雨水柵及び取付管		ヶ所	14,767	14,671	13,934
水路、側溝		m	37,226	43,913	35,707	
下水管修繕	本 管	污水管	m	121	71	63
		雨水管	m	2	160	126
	マンホール		ヶ所	458	169	201
	污水柵及び取付管		ヶ所	60	59	67
	雨水柵及び取付管		ヶ所	520	232	184
	水路、側溝		m	295	290	307

4-4 管きよ系機械・電気設備

○ マンホールポンプ設置状況

項 目		令和2年度	令和元年度	平成30年度	
マンホールポンプ	新設	ヶ所	0	2	5
	更新	ヶ所	8	7	7
	撤去	ヶ所	3	0	0
	当年度末残存数	ヶ所	232	235	233
宅内マンホールポンプ	新設	ヶ所	0	1	2
	更新	ヶ所	0	0	0
	撤去	ヶ所	0	0	0
	当年度末残存数	ヶ所	52	52	51

○ マンホールポンプ等点検・工事件数

項 目		令和2年度	令和元年度	平成30年度	
マンホールポンプ	引上げ点検	回数	184	159	130
	うち、緊急点検	回数	18	21	32
	警報緊急出動	回数	249	206	245
	修繕工事	回数	4	23	40
宅内マンホールポンプ	引上げ点検	回数	34	29	23
	うち、緊急点検	回数	0	2	0
	警報緊急出動	回数	12	5	6
	修繕工事	回数	3	0	2
調整池機械電気設備	引上げ点検	回数	14	3	3
	うち、緊急点検	回数	1	0	0
	警報緊急出動	回数	9	2	10
	修繕工事	回数	2	3	1

4-5 水質規制

下水道法における工場・事業場排水の水質規制は、下水道の施設や機能を守るとともに、水環境保全のための施設である終末処理場の放流水の水質を技術上の基準に適合させるために行います。

この目的を担保するために、下水道に排除する特定施設の設置者に届出の義務を課すとともに、指導対象事業場については立入検査、水質検査を通して、除害施設の運転管理状況や排水の水質等の状況を監視し、下水道排除基準に適合するよう指導を行っています。

○ 事業場数

項 目		令和2年度	令和元年度	平成30年度
特定事業場	(ヶ所)	439	430	438
一般事業場	(ヶ所)	42	40	30
計		481	470	468
再掲	指導対象事業場	332	325	328
	除害施設設置事業場	306	297	288

○ 立入検査等実施状況

項 目	令和2年度	令和元年度	平成30年度
立入検査実施回数	834	948	1047
水質検査実施回数	490	570	547
報告書徴収数	391	422	362
行政指導回数	16	18	20

○ 各種届出状況

項 目	令和2年度	令和元年度	平成30年度
特定施設使用届	4	1	1
特定施設設置届	11	6	9
特定施設の構造等変更届	24	37	42
特定施設使用廃止届	7	19	14
氏名変更等届	28	40	48
承継届	9	4	9
公共下水道使用開始届	21	27	21
除害施設設置等届	25	31	25
除害施設氏名等変更届	27	39	44
除害施設使用廃止届	3	10	5
除害施設承継届	7	1	7
工事完工届	7	18	13

○ 排出基準（平成27年10月21日改定）

（単位 mg/ℓ）

項目	項目	特定事業場（排水量）			一般事業場	
		50m ³ /日以上	30m ³ /日以上 50m ³ /日未満	30m ³ /日未満		
有害物質	カドミウム	0.03	0.03	0.03	0.03	
	シアン	1	1	1	1	
	有機リン	1	1	1	1	
	鉛	0.1	0.1	0.1	0.1	
	六価クロム	0.5	0.5	0.5	0.5	
	ヒ素	0.1	0.1	0.1	0.1	
	総水銀	0.005	0.005	0.005	0.005	
	アルキル水銀	検出されないこと				
	ポリ塩化ビフェニル	0.003	0.003	0.003	0.003	
	トリクロロエチレン	0.1	0.1	0.1	0.1	
	テトラクロロエチレン	0.1	0.1	0.1	0.1	
	ジクロロメタン	0.2	0.2	0.2	0.2	
	四塩化炭素	0.02	0.02	0.02	0.02	
	1, 2-ジクロロエタン	0.04	0.04	0.04	0.04	
	1, 1-ジクロロエチレン	1	1	1	1	
	シス-1, 2-ジクロロエチレン	0.4	0.4	0.4	0.4	
	1, 1, 1-トリクロロエタン	3	3	3	3	
	1, 1, 2-トリクロロエタン	0.06	0.06	0.06	0.06	
	1, 3-ジクロロプロペン	0.02	0.02	0.02	0.02	
	チウラム	0.06	0.06	0.06	0.06	
	シマジン	0.03	0.03	0.03	0.03	
	チオベンカルブ	0.2	0.2	0.2	0.2	
	ベンゼン	0.1	0.1	0.1	0.1	
	セレン	0.1	0.1	0.1	0.1	
	ほう素	10	10	10	10	
	ふっ素	石津・北部処理区	15	15	15	15
		他の処理区	8	8	8	8
1, 4-ジオキサン	0.5	0.5	0.5	0.5		
ダイオキシン類（pg-TEQ/ℓ）	10	10	10	10		
アンモニア性窒素、 亜硝酸性窒素及び硝酸性窒素	380	380	380	380		
生活環境項目等	フェノール類	石津処理区	2	2	2	2
		今池処理区	新設 1 既設 5	新設 1 既設 5	1	1
		北部処理区	新設 1 既設 2	新設 1 既設 2	1	1
		他の処理区	5	5	5	5
	銅	3	3	3	3	
	亜鉛	2	2	2	2	
	鉄（溶解性）	10	10	10	10	
	マンガン（溶解性）	10	10	10	10	
	クロム	2	2	2	2	
	BOD	600	600	600	600	
	SS	600	600	600	600	
	N-ヘキサン抽出物質	鉱油類	5	5	5	5
		動植物油脂類	30	30	30	30
	pH	5を超9未満	5を超9未満	5を超9未満	5を超9未満	
	窒素含有量	240	240	240	240	
	リン含有量	32	32	32	32	
	温度	45℃	45℃	45℃	45℃	
ヨウ素消費量	220	220	220	220		
色又は臭気	放流先で支障をきたすような色又は臭気を帯びていないこと。					

（注1）単位はpH、温度およびダイオキシン類を除き全てmg/ℓ。

（注2）フェノール類：今池、北部処理区の基準で新設は、昭和49年11月2日以降に設置されたもの又は平成6年11月2日以降に（但し、昭和49年11月2日から平成6年11月1日の間にあらたに特定施設に追加されたもののみ）設置されたもの。これ以外は既設。

○ 業種別水質規制事業場詳細

業種	処 理 区 名								市 計		
	三宝		石津		泉北		今池				
	事業場数	排水量 (m ³ /日)	事業場数	排水量 (m ³ /日)	事業場数	排水量 (m ³ /日)	事業場数	排水量 (m ³ /日)	事業場数	排水量 (m ³ /日)	
製 造 業	食料品業	10	737	9	631	5	314	7	389	31	2,071
	繊維、染色業	2	775	4	146	8	491	1	47	15	1,459
	化学	7	1,317	0	0	2	43	3	38	12	1,398
	ゴム、木材	3	69	0	0	0	0	1	1	4	70
	窯業	5	219	0	0	2	41	3	9	10	269
	鉄鋼業	2	120	0	0	0	0	1	21	3	141
	非鉄金属業	5	2,548	0	0	0	0	0	0	5	2,548
	金属加工業	4	265	1	1	2	12	1	4	8	282
	機械	6	956	2	379	1	1	9	480	18	1,816
	自転車部品業	2	27	1	1,180	0	0	0	0	3	1,207
	鍍金業	8	231	1	6	1	22	1	29	11	288
	表面処理業	8	130	4	37	1	3	5	66	18	236
非 製 造 業	クリーニング	30	289	15	262	9	370	13	37	67	958
	印刷、写真	13	142	2	10	2	58	3	34	20	244
	洗車場	25	150	31	135	32	165	26	114	114	564
	官公庁	7	860	0	0	5	1,012	3	535	14	2,407
	病院	8	2,580	9	1,150	8	1,325	6	513	31	5,568
	旅館	24	427	14	292	1	1	3	3	42	723
	飲食店	11	1,403	3	1,204	1	40	1	18	16	2,665
	その他	17	5,253	10	90	4	217	8	39	39	5,599
計	197	18,498	106	5,523	84	4,115	95	2,377	481	30,513	

5 経営状況

5-1 比較損益計算書

(税抜)

科 目	令 和 2 年 度			令 和 元 年 度			平 成 30 年 度		
	金 額 円	構成比 %	対前年度 伸率 %	金 額 円	構成比 %	対前年度 伸率 %	金 額 円	構成比 %	対前年度 伸率 %
1. 営業収益	21,859,607,913	78.4	△1.6	22,218,131,486	68.9	△0.2	22,255,015,205	76.5	△2.2
（1）下水道使用料	14,433,863,189	51.7	△0.9	14,572,036,040	45.2	0.0	14,575,000,372	50.1	△1.2
（2）他会計負担金	7,226,036,501	25.9	△3.0	7,452,387,577	23.1	△0.2	7,464,675,832	25.7	△4.1
（3）負担金	189,176,437	0.7	3.3	183,185,187	0.6	△7.7	198,491,902	0.6	0.6
（4）その他営業収益	10,531,786	0.0	0.1	10,522,682	0.0	△37.5	16,847,099	0.1	△13.1
2. 営業費用	22,071,947,190	84.3	△1.2	22,338,046,698	70.6	△0.3	22,397,437,871	82.4	△0.7
（1）管きよ費	1,310,942,250	5.0	7.7	1,216,707,185	3.8	2.3	1,189,721,189	4.4	△13.2
（2）ポンプ場費	547,862,188	2.1	3.8	527,835,323	1.7	△5.0	555,646,113	2.0	3.6
（3）処理場費	2,860,003,400	10.9	△6.7	3,064,832,073	9.7	△6.2	3,268,106,186	12.0	△0.6
（4）水質検査費	55,870,738	0.2	5.2	53,084,908	0.2	5.0	50,550,095	0.2	1.8
（5）水質規制費	75,236,952	0.3	△4.9	79,136,202	0.3	1.5	77,954,072	0.3	2.2
（6）普及促進費	221,384,718	0.8	△9.5	244,622,428	0.8	△13.1	281,650,733	1.0	△4.6
（7）環境整備資金貸付事業費	0	0.0	-	0	0.0	皆減	10,624,858	0.0	3.5
（8）業務費	524,095,015	2.0	0.4	521,796,771	1.6	△4.4	545,704,212	2.0	15.9
（9）総係費	549,551,860	2.1	6.5	515,950,785	1.6	△7.4	557,457,168	2.1	16.8
（10）維持管理負担金	790,287,837	3.0	7.1	737,727,941	2.3	7.0	689,765,863	2.6	△0.9
（11）し尿処理費	58,857,160	0.2	△3.8	61,213,116	0.2	△13.9	71,121,243	0.3	△6.9
（12）減価償却費	14,831,296,113	56.6	△1.2	15,015,057,335	47.5	0.0	15,007,803,277	55.2	△0.5
（13）資産減耗費	246,558,959	0.9	△17.8	300,082,631	0.9	228.6	91,332,862	0.3	△25.7
営業利益（△営業損失）	△ 212,339,277	-	△77.1	△ 119,915,212	-	15.8	△ 142,422,666	-	△166.0
3. 営業外収益	5,983,094,632	21.4	△7.8	6,486,273,870	20.1	△3.0	6,689,120,941	23.0	1.2
（1）受取利息及び配当金	1,002,645	0.0	△1.2	1,015,036	0.0	△56.9	2,354,242	0.0	△77.2
（2）他会計補助金	0	0.0	皆減	406,072,753	1.3	△21.8	519,264,533	1.8	45.4
（3）補助金	0	0.0	-	0	0.0	皆減	660,500	0.0	△98.9
（4）基金収入	0	0.0	皆減	34,217,255	0.1	皆増	0	0.0	-
（5）長期前受金戻入	5,810,471,778	20.8	△1.6	5,906,773,750	18.3	0.4	5,882,891,839	20.2	△0.4
（6）雑収益	171,620,209	0.6	24.2	138,195,076	0.4	△51.3	283,949,827	1.0	2.3
4. 営業外費用	3,974,852,440	15.2	△9.5	4,391,011,346	13.9	△7.4	4,744,291,750	17.4	△6.9
（1）支払利息及び企業債取扱諸費	3,854,314,214	14.7	△9.1	4,240,749,016	13.4	△8.4	4,627,661,048	17.0	△7.1
（2）補償補填及び賠償金	365,260	0.0	皆増	0	0.0	皆減	11,405,518	0.0	20,331.6
（3）雑支出	120,172,966	0.5	△20.0	150,262,330	0.5	42.8	105,225,184	0.4	△4.9
営業外利益（△営業外損失）	2,008,242,192	-	△4.2	2,095,262,524	-	7.7	1,944,829,191	-	28.3
経常利益（△経常損失）	1,795,902,915	-	△9.1	1,975,347,312	-	9.6	1,802,406,525	-	4.1
5. 特別利益	56,737,543	0.2	△98.4	3,553,495,585	11.0	2,407.4	141,717,881	0.5	319.4
（1）固定資産売却益	33,400,018	0.1	△94.8	644,732,355	2.0	皆増	0	0.0	-
（2）過年度損益修正益	3,938,960	0.0	△82.2	22,140,467	0.1	△83.3	132,726,881	0.5	14,614.9
（3）長期前受金戻入益	10,407,565	0.0	△99.4	1,631,109,563	5.0	皆増	0	0.0	-
（4）その他特別利益	8,991,000	0.0	△99.3	1,255,513,200	3.9	13,864.1	8,991,000	0.0	△72.7
6. 特別損失	134,643,496	0.8	△97.3	4,897,573,018	15.5	14,649.4	33,205,226	0.2	△93.5
（1）過年度損益修正損	9,675,746	0.0	10.0	8,793,207	0.0	0.0	8,793,226	0.1	△13.1
（2）固定資産譲渡損	100,555,750	0.4	△45.5	184,494,241	0.6	皆増	0	0.0	-
（3）固定資産売却損	0	0.0	皆減	1,350,647	0.0	皆増	0	0.0	皆減
（4）減損損失	0	0.0	皆減	4,678,522,923	14.8	皆増	0	0.0	-
（5）その他特別損失	24,412,000	0.1	0.0	24,412,000	0.1	0.0	24,412,000	0.1	△94.4
特別損益	△77,905,953	-	94.2	△1,344,077,433	-	△1,338.6	108,512,655	-	122.6
当年度純利益（△純損失）	1,717,996,962	-	172.1	631,269,879	-	△67.0	1,910,919,180	-	52.8
前年度繰越利益剰余金（△繰越欠損金）	187,440,398	-	142.2	△443,829,481	-	81.2	△2,354,748,661	-	34.7
当年度未処分利益剰余金（△未処分欠損金）	1,905,437,360	-	916.6	187,440,398	-	142.2	△443,829,481	-	81.2
総 収 益	27,899,440,088	100.0	△13.5	32,257,900,941	100.0	10.9	29,085,854,027	100.0	△1.1
総 費 用	26,181,443,126	100.0	△17.2	31,626,631,062	100.0	16.4	27,174,934,847	100.0	△3.5

5-2 比較貸借対照表

(税抜)

科 目	令 和 2 年 度			令 和 元 年 度			平 成 30 年 度		
	金 額 円	構成比 %	対前年 度伸率 %	金 額 円	構成比 %	対前年 度伸率 %	金 額 円	構成比 %	対前年 度伸率 %
1. 固定資産	476,218,171,511	97.6	△1.2	481,858,434,890	97.7	△1.5	489,200,892,166	98.0	△1.4
(1) 有形固定資産	465,014,590,909	95.3	△1.3	470,921,646,420	95.5	△1.6	478,554,333,010	95.9	△1.4
(2) 無形固定資産	11,202,163,912	2.3	2.5	10,926,245,100	2.2	3.2	10,588,949,005	2.1	1.5
(3) 投資その他の資産	1,416,690	0.0	△86.6	10,543,370	0.0	△81.7	57,610,151	0.0	△82.8
2. 流動資産	11,582,802,561	2.4	0.9	11,483,544,598	2.3	16.8	9,830,676,867	2.0	△20.7
(1) 現金・預金	6,596,134,716	1.4	△4.7	6,918,682,703	1.4	72.7	4,006,654,867	0.8	△52.5
(2) 未収金	3,838,813,400	0.8	6.1	3,619,692,446	0.7	5.8	3,420,003,139	0.7	1.6
(3) 貸倒引当金	△21,826,000	0.0	30.2	△31,283,000	0.0	18.2	△38,263,000	0.0	△44.6
(4) 前払金	1,161,229,645	0.2	20.3	964,902,284	0.2	△60.2	2,426,331,171	0.5	285.4
(5) 短期貸付金	8,450,800	0.0	△26.8	11,550,165	0.0	△27.6	15,950,690	0.0	皆増
資産合計	487,800,974,072	100.0	△1.1	493,341,979,488	100.0	△1.1	499,031,569,033	100.0	△1.8
3. 固定負債	228,686,021,047	46.9	△2.6	234,689,313,455	47.6	△1.7	238,773,266,998	47.8	△2.4
(1) 建設改良費等の財源に充てるための 企業債	224,164,510,047	46.0	△2.5	229,980,560,455	46.6	△1.7	233,844,538,998	46.9	△2.4
(2) 建設改良費等の財源に充てるための 長期借入金	3,190,000,000	0.7	△1.5	3,238,000,000	0.7	△1.4	3,285,000,000	0.6	△1.4
(3) リース債務	0	0.0	-	0	0.0	-	0	0.0	皆減
(4) 退職給付引当金	858,526,000	0.2	△5.8	911,353,000	0.2	△5.5	964,443,000	0.2	△2.3
(5) 修繕引当金	472,985,000	0.1	△15.4	559,400,000	0.1	△17.6	679,285,000	0.1	△4.5
4. 流動負債	22,625,581,739	4.6	3.4	21,887,524,092	4.4	△0.6	22,024,118,377	4.4	△13.4
(1) 建設改良費等の財源に充てるための 企業債	17,527,350,408	3.6	4.1	16,834,907,250	3.4	3.8	16,214,502,307	3.3	△1.1
(2) 建設改良費等の財源に充てるための 長期借入金	48,000,000	0.0	2.1	47,000,000	0.0	2.2	46,000,000	0.0	4.5
(3) リース債務	0	0.0	-	0	0.0	皆減	3,161,133	0.0	△25.0
(4) 未払金	3,898,851,406	0.8	△19.5	4,845,999,637	1.0	△13.3	5,590,129,155	1.1	△36.5
(5) 前受金	413,183,309	0.1	53,175.5	775,560	0.0	0.0	775,560	0.0	0.0
(6) 預り金	652,226,616	0.1	795.2	72,857,645	0.0	△14.9	85,594,222	0.0	△7.8
(7) 賞与引当金	72,177,000	0.0	0.0	72,205,000	0.0	2.6	70,398,000	0.0	5.5
(8) 法定福利費引当金	13,793,000	0.0	0.1	13,779,000	0.0	1.6	13,558,000	0.0	8.0
5. 繰延収益	162,139,279,542	33.2	△1.6	164,785,365,713	33.4	△1.6	167,437,762,895	33.6	△1.5
(1) 長期前受金	271,029,955,158	55.6	1.0	268,377,248,533	54.4	0.7	266,440,803,456	53.4	1.2
(2) 長期前受金収益化累計額	△108,890,675,616	△22.3	△5.1	△103,591,882,820	△21.0	△4.6	△99,003,040,561	△19.8	△6.0
負債合計	413,450,882,328	84.8	△1.9	421,362,203,260	85.4	△1.6	428,235,148,270	85.8	△2.7
6. 資本金	59,641,896,666	12.2	1.1	58,986,421,828	12.0	1.0	58,406,477,051	11.7	1.1
(1) 自己資本金	59,641,896,666	12.2	1.1	58,986,421,828	12.0	1.0	58,406,477,051	11.7	1.1
7. 剰余金	14,708,195,078	3.0	13.2	12,993,354,400	2.6	4.9	12,389,943,712	2.5	15.4
(1) 資本剰余金	12,802,757,718	2.6	0.0	12,805,914,002	2.6	△0.2	12,833,773,193	2.6	△2.0
(2) 利益剰余金(△欠損金)	1,905,437,360	0.4	916.6	187,440,398	0.0	142.2	△443,829,481	△0.1	81.2
資本合計	74,350,091,744	15.2	3.3	71,979,776,228	14.6	1.7	70,796,420,763	14.2	3.4
負債・資本合計	487,800,974,072	100.0	△1.1	493,341,979,488	100.0	△1.1	499,031,569,033	100.0	△1.8

5-3 目的別原価

(税抜)

区分 項目	令 和 2 年 度				令 和 元 年 度				平 成 30 年 度			
	原価費用 (汚水) 千円	構成比 %	対前年 度伸率 %	1㎡当たりの 原価 円	原価費用 (汚水) 千円	構成比 %	対前年 度伸率 %	1㎡当たりの 原価 円	原価費用 (汚水) 千円	構成比 %	対前年 度伸率 %	1㎡当たりの 原価 円
人件費	777,718	6.2	4.2	9.33	735,577	5.8	△8.7	8.95	807,926	6.2	2.1	9.80
動力費	357,346	2.9	△15.7	4.29	419,177	3.3	1.6	5.09	413,079	3.2	2.0	5.01
薬品費	33,505	0.3	42.9	0.4	22,842	0.2	12.0	0.28	21,000	0.2	△35.9	0.25
修繕費	249,097	2.0	7.9	2.99	228,348	1.8	△8.9	2.77	250,290	1.9	△23.0	3.04
委託料	1,849,714	14.9	△6.6	22.2	1,956,900	15.3	△7.8	23.77	2,125,688	16.2	△0.6	25.78
減価償却費	5,314,937	42.8	△2.5	63.78	5,387,038	42.1	1.5	65.44	5,317,380	40.6	△0.4	64.48
支払利息	2,198,748	17.7	△10.3	26.39	2,420,787	18.9	△8.3	29.41	2,644,588	20.2	△7.4	32.07
その他の費用	1,639,636	13.2	0.2	19.68	1,617,017	12.6	7.4	19.64	1,508,521	11.5	9.3	18.29
合 計	12,420,701	100.0	△4.0	149.06	12,787,686	100.0	△2.1	155.35	13,088,472	100.0	△1.3	158.72

5-4 経営指標

項目	単位	算出基礎	令和2年度	令和元年度	平成30年度
自己資本構成比率	(%)	(自己資本金+剰余金+繰延収益)/負債資本合計×100	48.5	48.0	47.7
固定資産対長期資本比率	(%)	固定資産/(固定負債+資本金+剰余金+繰延収益)×100	102.4	102.2	102.6
流動比率	(%)	流動資産/流動負債×100	51.2	52.5	44.6
現金比率	(%)	現金預金/流動負債×100	29.2	31.6	18.1
未収金回転率	(回)	(営業収益-受託工事収益)/((期首期末金+期末未収金)/2)	5.65	6.08	6.30
総資本利益率	(%)	経常利益/((期首負債資本合計+期末負債資本合計)/2) × 100	0.4	0.4	0.4
経常収支比率	(%)	(営業収益+営業外収益)/(営業費用+営業外費用) × 100	106.9	107.4	106.7
営業収支比率	(%)	(営業収益-受託工事収益)/(営業費用-受託工事費用) × 100	96.6	96.9	96.6
利子負担率	(%)	支払利息/(企業債+長期借入金+リース債務) × 100	1.6	1.7	1.8
企業債償還元金対減価償却比率	(%)	企業債償還元金(借換債除く)/(減価償却費-長期前受金戻入) × 100	186.8	178.1	179.9
企業債利息対使用料収入比率	(%)	(企業債利息(汚水分)/料金収入) × 100	15.2	16.6	18.1
企業債償還元金対使用料収入比率	(%)	建設改良のための企業債償還元金/使用料収入 × 100	98.2	95.1	98.5
経常利益率	(%)	(営業収益-営業費用+営業外収益-営業外費用)/(営業収益) × 100	8.4	9.1	8.4
施設利用率	(%)	現在晴天時平均処理水量/現在処理能力(晴天時) × 100	66.5	65.7	69.4
晴天時最大稼働率(単独公共下水道)	(%)	晴天時最大処理水量/現在処理能力(晴天時) × 100	93.9	85.1	98.5
雨天時最大稼働率(単独公共下水道)	(%)	雨天時最大処理水量/現在処理能力(雨天時) × 100	96.7	96.5	175.9
使用料単価	(円/m ³)	使用料収入/年間有収水量	173.2	177.0	176.7
処理原価	(円/m ³)	汚水処理費/年間有収水量	149.1	155.3	158.7
経費回収率	(%)	使用料単価/処理原価 × 100	116.2	114.0	111.4
有収率	(%)	年間有収水量/年間汚水処理量 × 100	84.6	85.4	84.1
管きょ経年化率	(%)	法定耐用年数を越えた管きょ延長/下水管布設延長 × 100	12.1	10.0	8.1
重要な管きょの耐震化率	(%)	耐震化済重要な管きょ延長/重要な管きょ延長 × 100	99.7	99.7	99.6
負荷率(単独公共下水道)	(%)	現在晴天時平均処理水量/晴天時最大処理水量 × 100	70.9	77.2	70.4
職員1人当たり処理人口	(人)	公共区域内人口/損益勘定職員数	3,493	4,716	4,806
1ヶ月当たり家庭用料金(20m ³)【税込額】	円	1ヶ月当たりの一般家庭用(口径20mm以下)の基本料金+20m ³ 使用時の従量料金	2,821	2,821	2,770

※水道基本料金減額の影響を控除した場合(一般会計繰入金で全額補てんされたため)