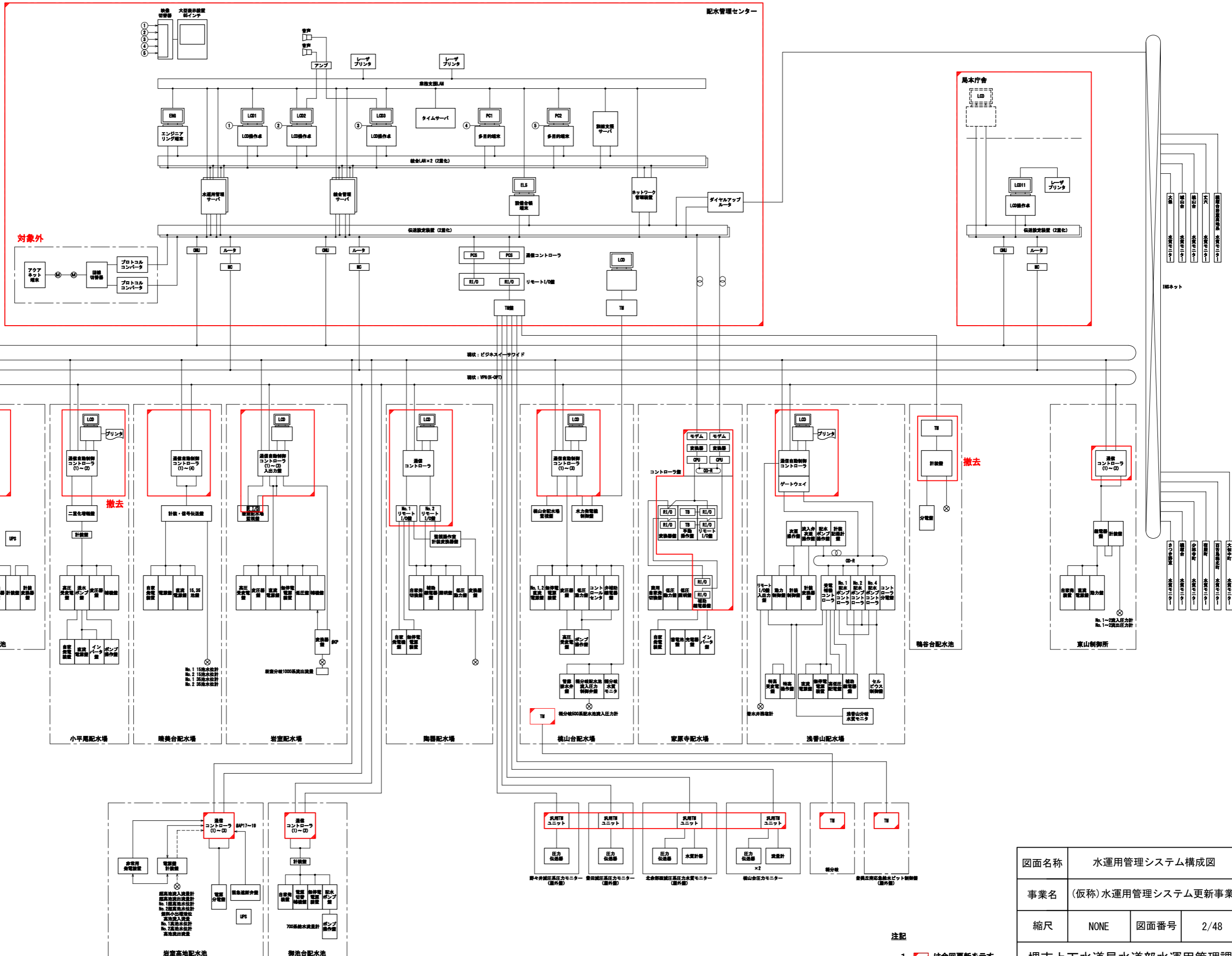
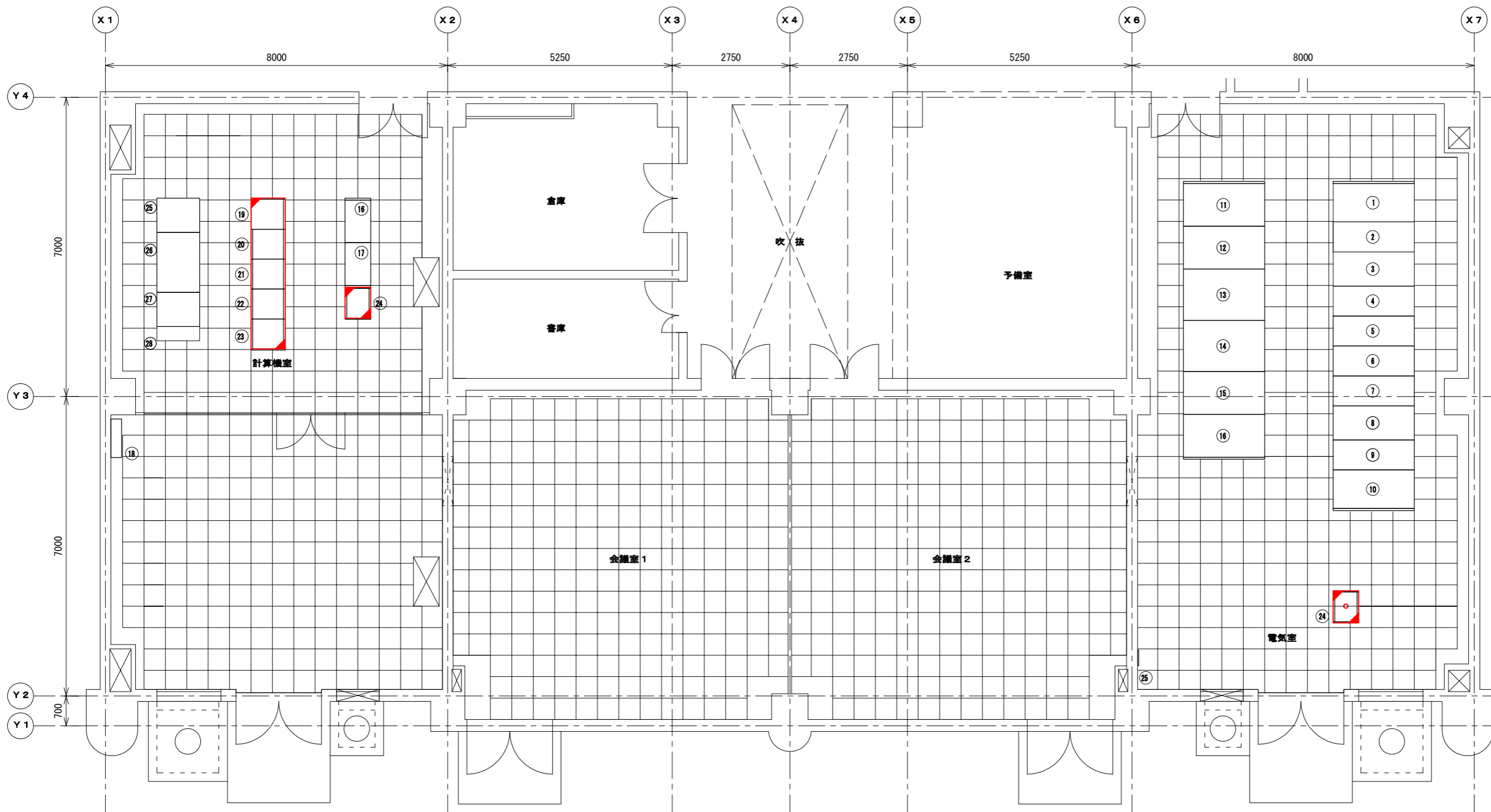


図面名称	家原寺配水場全体平面図		
事業名	(仮称)水運用管理システム更新事業		
縮尺	NONE	図面番号	1/48
堺市上下水道局水道部水運用管理課			



図面名称	水運用管理システム構成図		
事業名	(仮称)水運用管理システム更新事業		
縮尺	NONE	図面番号	2/48
堺市上下水道局水道部水運用管理課			

注記  
 1.   は今回更新を示す。



配水管理センター1階平面図

機器名称一覧表 (計算機室)

No	名称	盤番号	備考
16	監視制御分電盤 (1)	F01	
17	監視制御分電盤 (2)	F02	
18	配線盤	MDF	
19	総合管理サーバ	AA01	
20	水運用管理サーバ	AA02	
21	共通機器	AA03	
22	訓練支援・ネットワーク管理サーバ	AA04	
23	配水管理センター通信コントローラ	AP01	
24	TM観測局	ATM01	
25	インバータ盤	V03	
26	整流器盤	V02	
27	蓄電池盤	V01	
28	無停電電源装置用蓄電池盤	V04	

機器名称一覧表 (電気室)

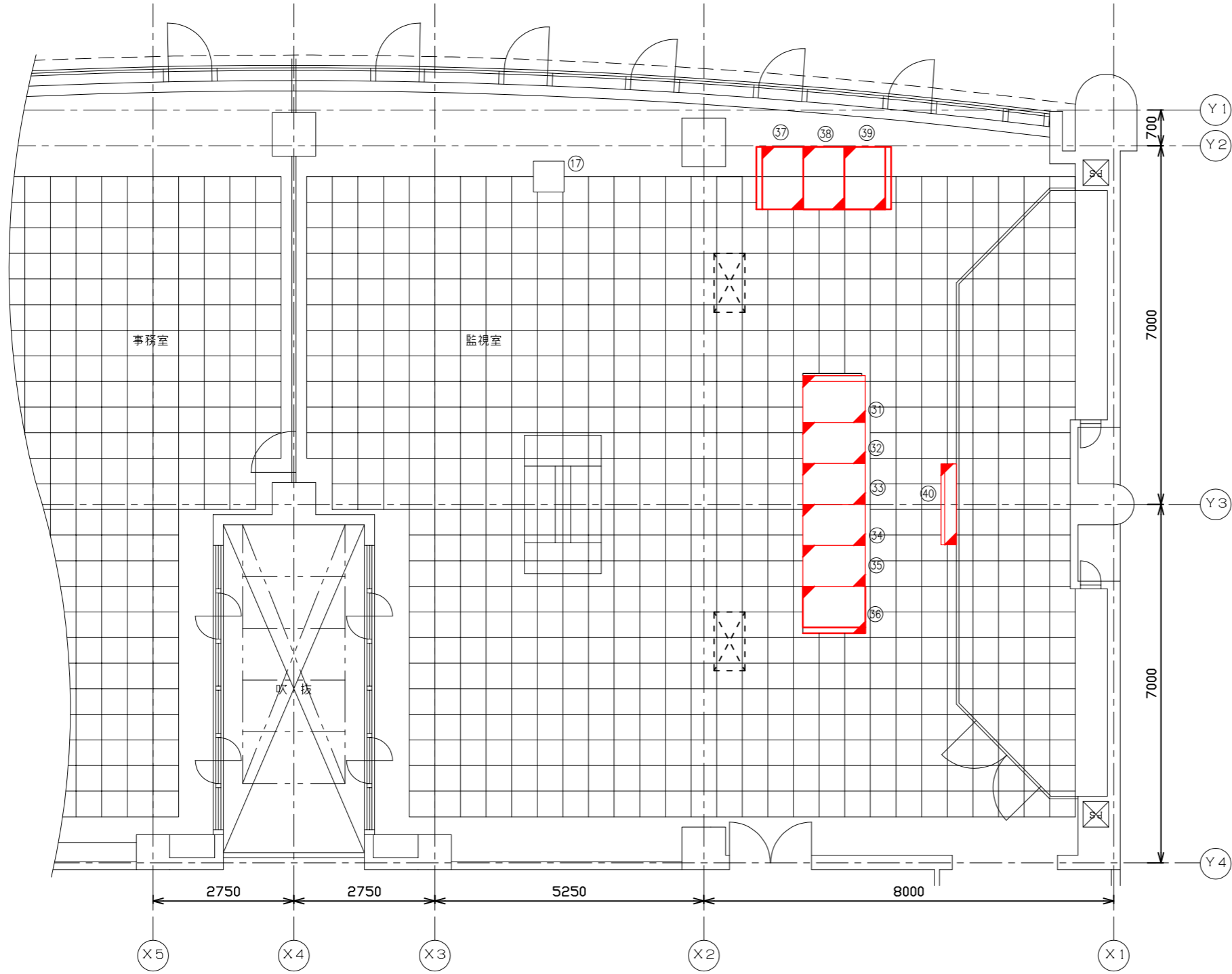
No	名称	盤番号	備考
1	常用引込盤	M01	
2	常用受電盤	M02	
3	No.1 コンデンサ盤/水質試験機送り盤	M03	
4	No.1 動力/照明変圧器一次盤	M04	
5	No.1 母線盤/No.1 PT・ZPC	M05	
6	No.2 母線盤/No.2 PT・ZPC	M06	
7	No.2 動力/照明変圧器一次盤	M07	
8	No.2 コンデンサ盤/発電機連絡盤	M08	
9	予備受電盤	M09	
10	予備引込盤	M10	
11	No.1 動力変圧器盤	L06	
12	No.1 照明変圧器盤	L05	
13	照明分岐盤	L04	
14	動力分岐盤	L03	

No	名称	盤番号	備考
15	No.2 照明変圧器盤	L02	
16	No.2 動力変圧器盤	L01	
24	リモートI/O盤	AP02	
25	配線盤	MDF2	

注記

1.   は今回更新を示す。

図面名称	配水管理センター1階平面図 (水運用管理システム)		
事業名	(仮称)水運用管理システム更新事業		
縮尺	NONE	図面番号	3/48
堺市上下水道局水道部水運用管理課			



配水管理センター2階平面図

機器名称一覧表

No	名 称	盤番号	備 考
17	アクアネット		
31	LCD操作卓(1)	AD01	今回更新
32	多目的端末(1)	AD02	〃
33	LCD操作卓(2)	AD03	〃
34	LCD操作卓(3)	AD04	〃
35	多目的端末(2)	AD05	〃
36	カラープリンタ(1)	AD06	〃
37	カラープリンタ(2)	AD07	〃
38	エンジニアリング端末	AD08	〃
39	設備台帳システム	AD09	〃
40	大型表示装置	TV01	〃

注記

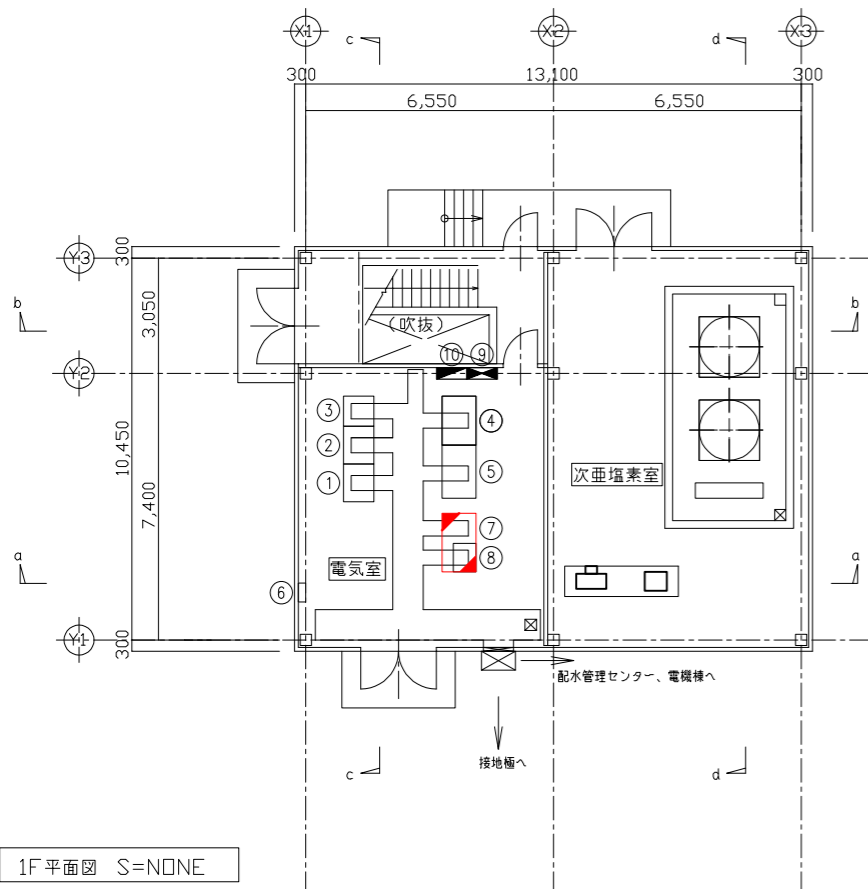
1.   は今回更新を示す。

図面名称	配水管理センター2階平面図 (水運用管理システム)		
事業名	(仮称)水運用管理システム更新事業		
縮尺	NONE	図面番号	4/48
堺市上下水道局水道部水運用管理課			

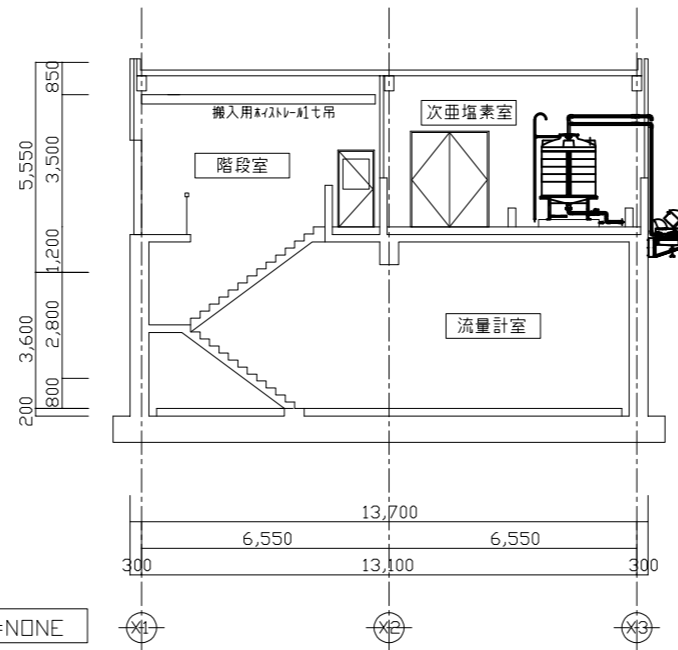


機器名称一覧表

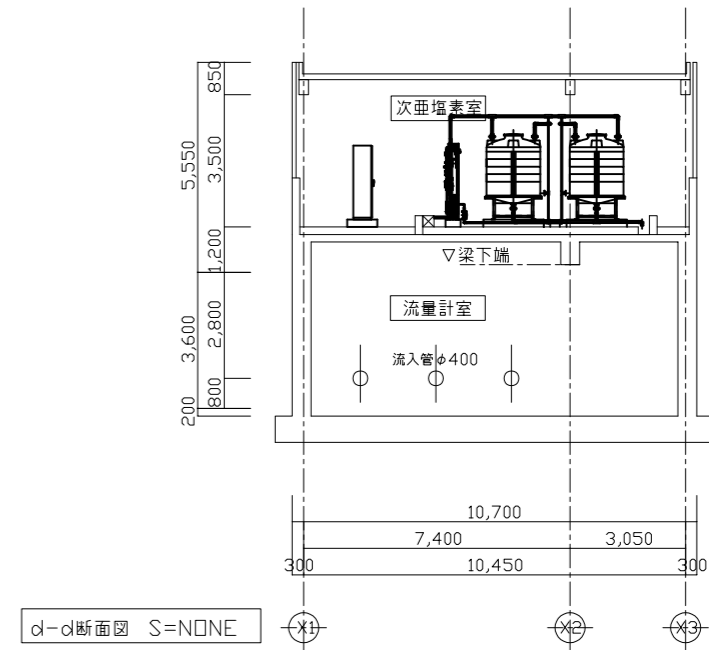
No	名称	盤番号	備考
①	低圧動力盤		
②	電源盤		
③	緊急遮断弁盤		
④	手動操作盤		
⑤	変換器盤		
⑥	接地端子盤		
⑦	リモートI/O盤	P02	
⑧	通信自動制御コントローラ	P01	
⑨	空調分電盤		
⑩	次亜塩素素棟照明分電盤		



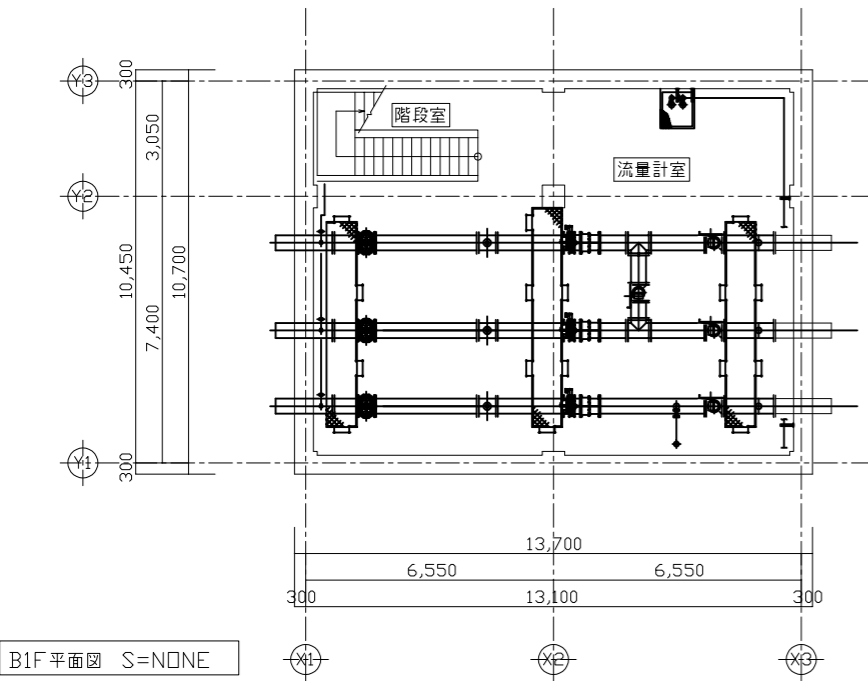
1F平面図 S=NONE



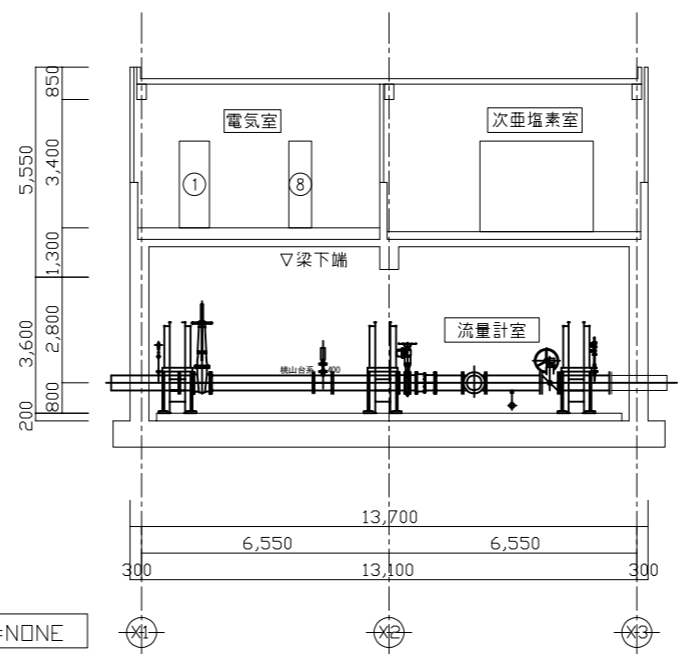
b-b断面図 S=NONE



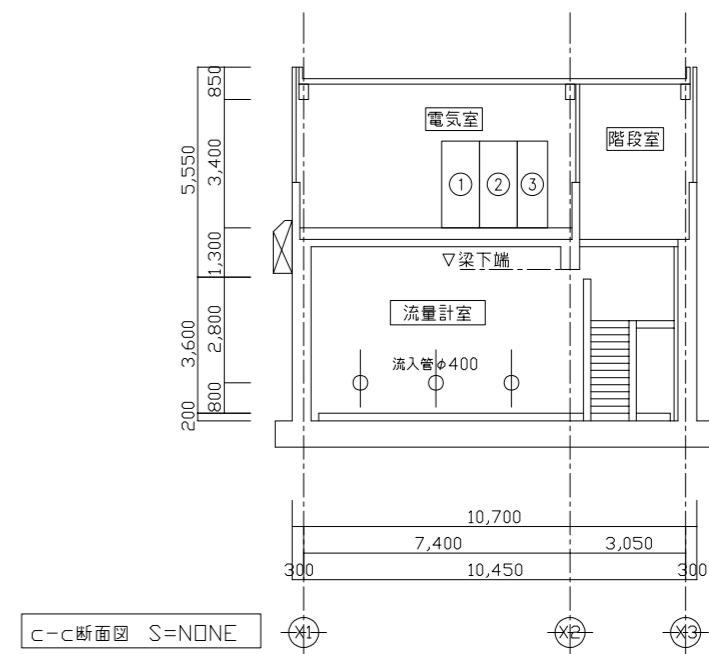
d-d断面図 S=NONE



B1F平面図 S=NONE



a-a断面図 S=NONE



c-c断面図 S=NONE

注記

1. は今回更新を示す。

図面名称	次亜塩素素棟平断面図		
事業名	(仮称)水運用管理システム更新事業		
縮尺	NONE	図面番号	5/48
堺市上下水道局水道部水運用管理課			

3φ3W 6600V 60Hz (常用)

3φ3W 6600V 60Hz (予備)

凡例

記号	名称	記号	名称
V	電圧計	VCB	真空遮断器
A	電流計	LBS	負荷開閉器
W	電力計	TR	変圧器
CS	力率計	MCCB	配線用遮断器
H	周波数計	VT	計器用変圧器
Wh	電力量計	CT	変流器
h	運転時間計	ZCT	零相変流器
⊕	電圧計切換スイッチ	LA	アレスタ
⊖	電流計切換スイッチ	PF	高圧ヒューズ
12/14	速度継電器	F	低圧ヒューズ
I>	過電流継電器	VTT	試験用電圧端子
I<	地絡方向継電器	CTT	試験用電流端子
U<	不足電圧継電器		
U>	過電圧継電器		
V/T	信号変換器		
I	アイソレータ		

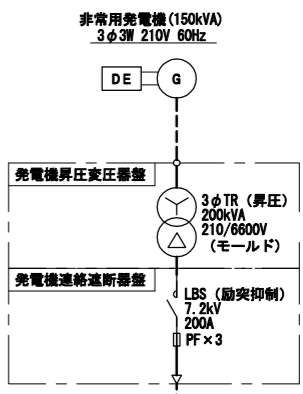
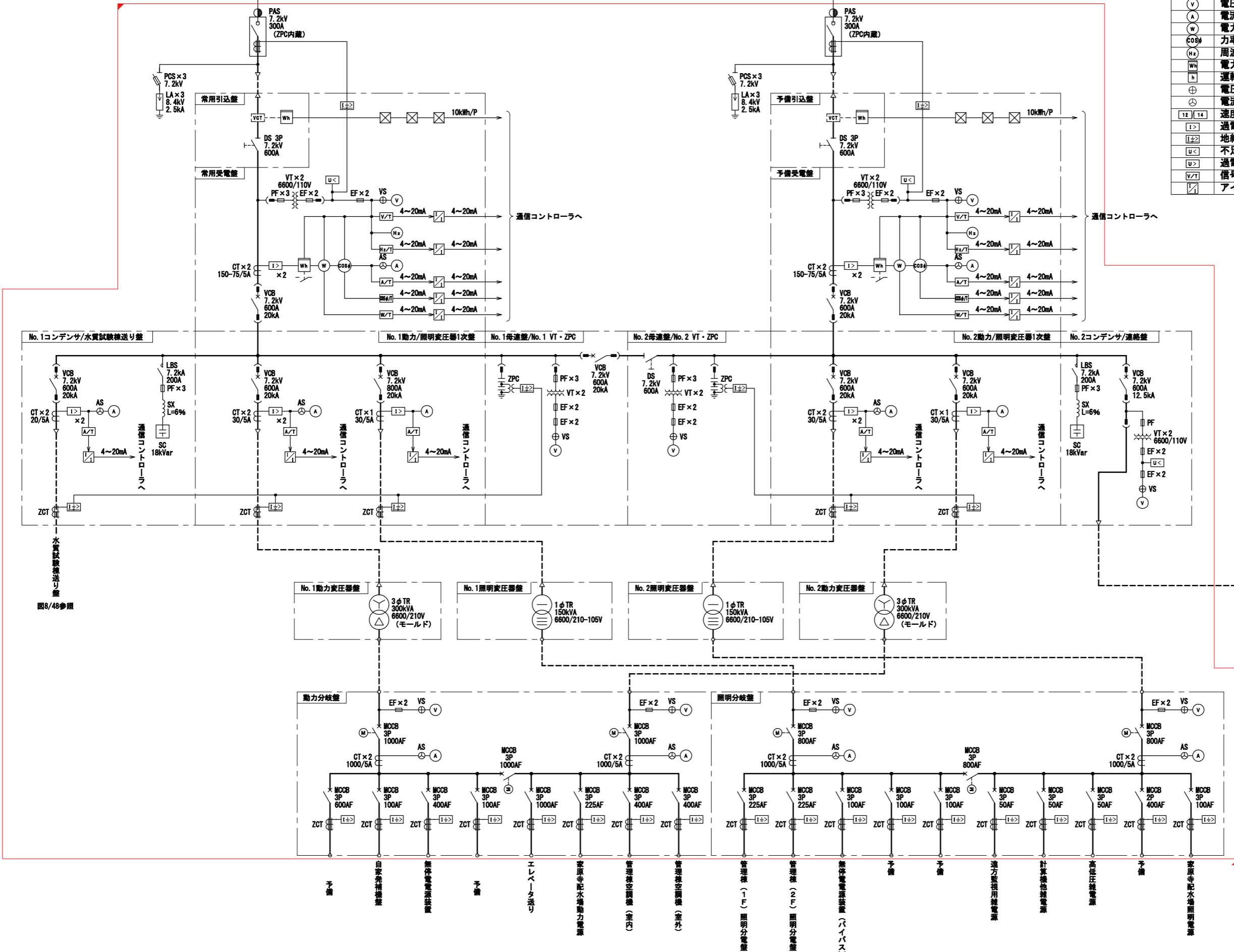
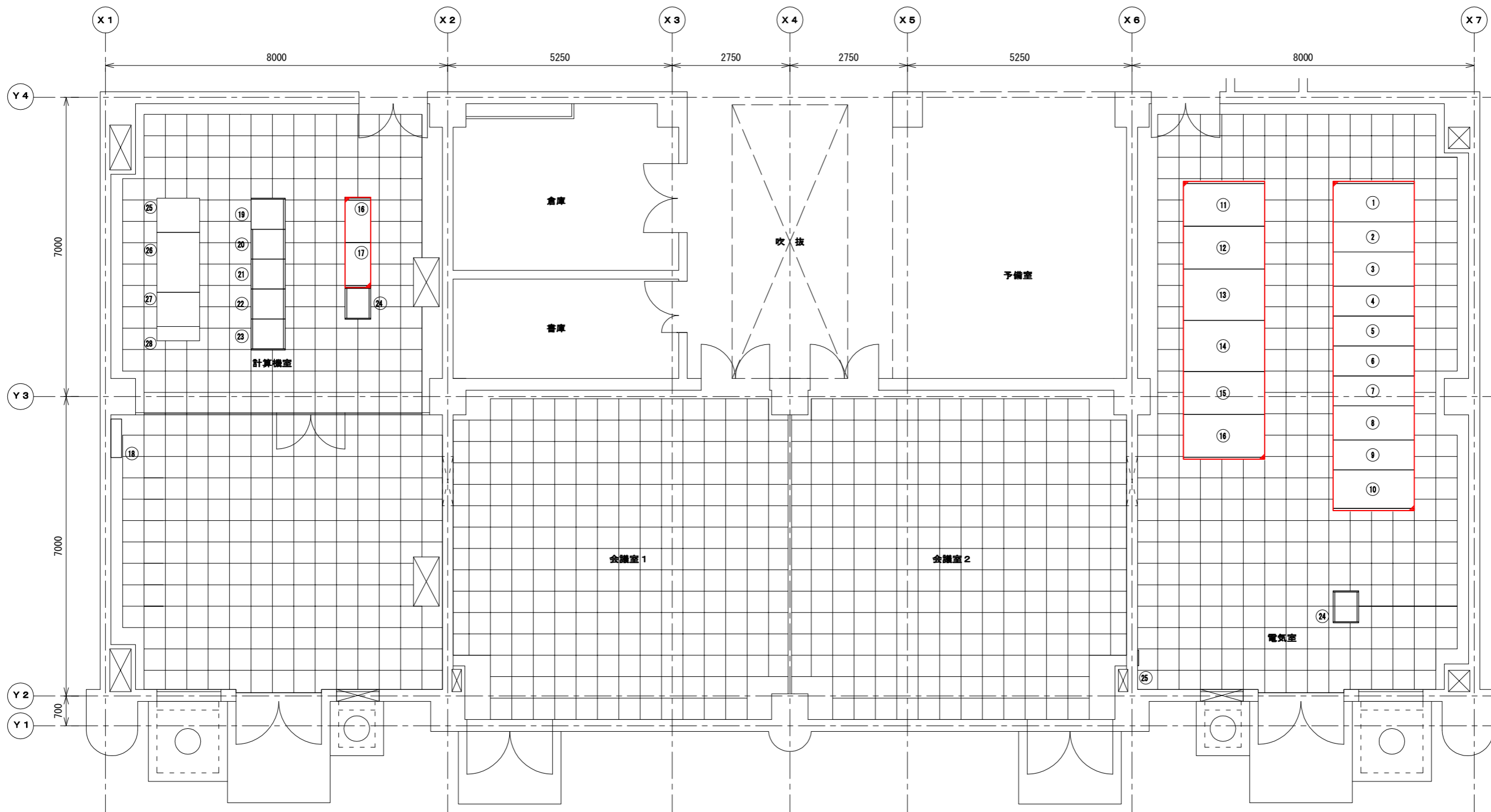


図8/48参照

図面名称	配水管理センター受変電 単線結線図		
事業名	(仮称)水運用管理システム更新事業		
縮尺	NONE	図面番号	6/48
堺市上下水道局水道部水運用管理課			

注記  
 1. 赤線は今回更新を示す。  
 2. 更新後は1回線受電とする。



配水管理センター1階平面図

機器名称一覧表 (計算機室)

No	名称	盤番号	備考
16	監視制御分電盤 (1)	F01	
17	監視制御分電盤 (2)	F02	
18	配線盤	MDF	
19	総合管理サーバ	AA01	
20	水運用管理サーバ	AA02	
21	共通機器	AA03	
22	訓練支援・ネットワーク管理サーバ	AA04	
23	配水管理センター通信コントローラ	AP01	
24	TM観局	ATM01	
25	インバータ盤	V03	
26	整流器盤	V02	
27	蓄電池盤	V01	
28	無停電電源装置用継電器盤	V04	

機器名称一覧表 (電気室)

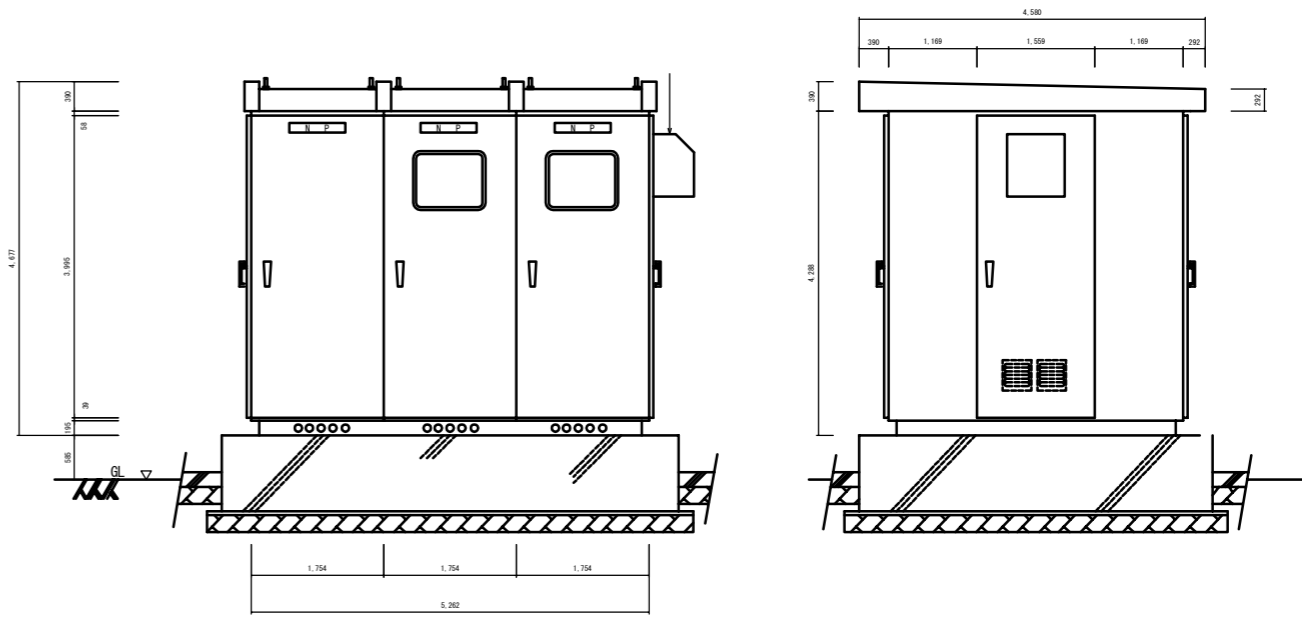
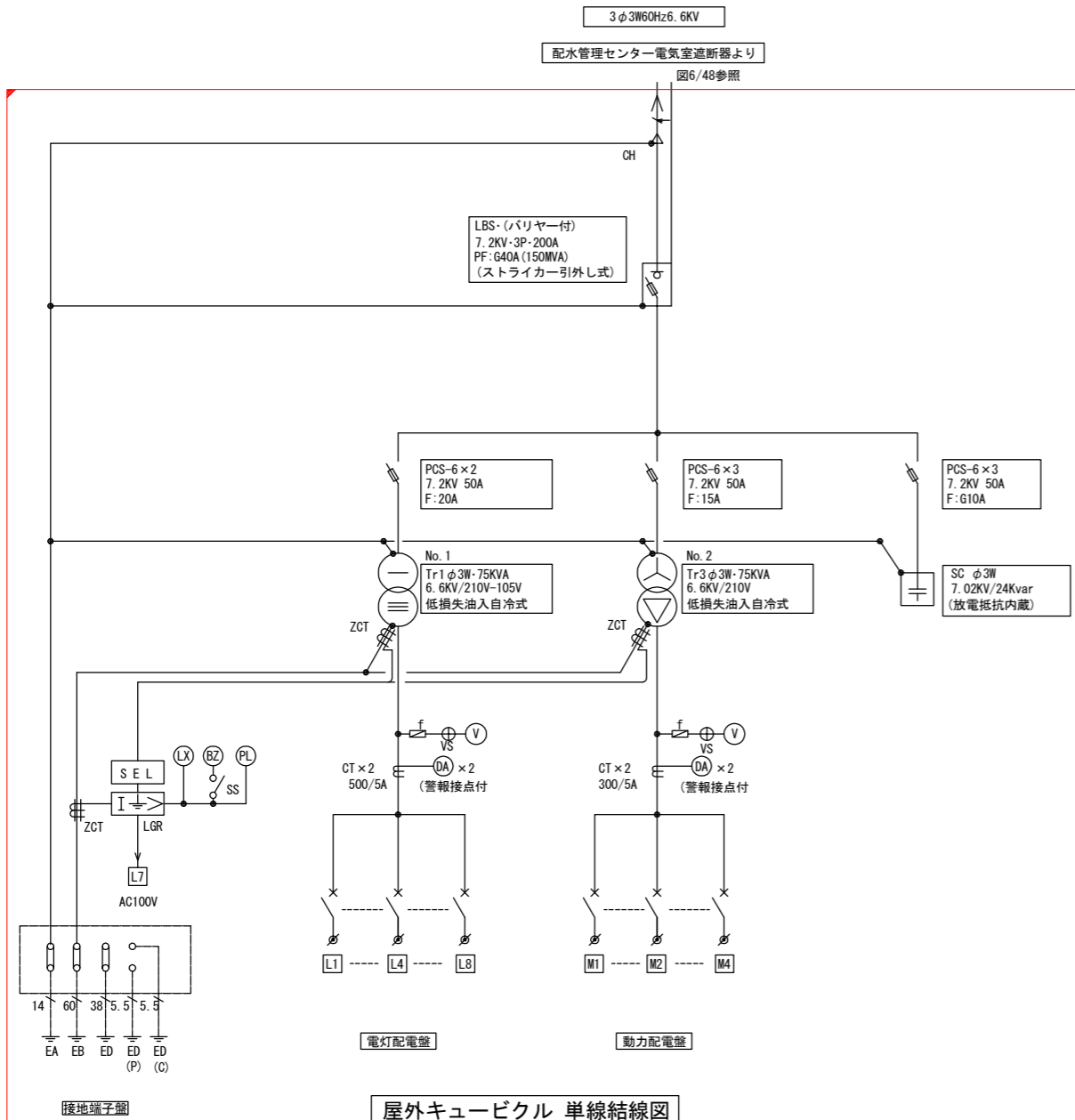
No	名称	盤番号	備考
1	常用引込盤	M01	
2	常用受電盤	M02	
3	No.1 コンデンサ盤/水質試験機送り盤	M03	
4	No.1 動力/照明変圧器一次盤	M04	
5	No.1 母線盤/No.1 PT・ZPC	M05	
6	No.2 母線盤/No.2 PT・ZPC	M06	
7	No.2 動力/照明変圧器一次盤	M07	
8	No.2 コンデンサ盤/発電機連絡盤	M08	
9	予備受電盤	M09	
10	予備引込盤	M10	
11	No.1 動力変圧器盤	L06	
12	No.1 照明変圧器盤	L05	
13	照明分岐盤	L04	
14	動力分岐盤	L03	

No	名称	盤番号	備考
15	No.2 照明変圧器盤	L02	
16	No.2 動力変圧器盤	L01	
24	リモートI/O盤	AP02	
25	配線盤	MDF2	

注記

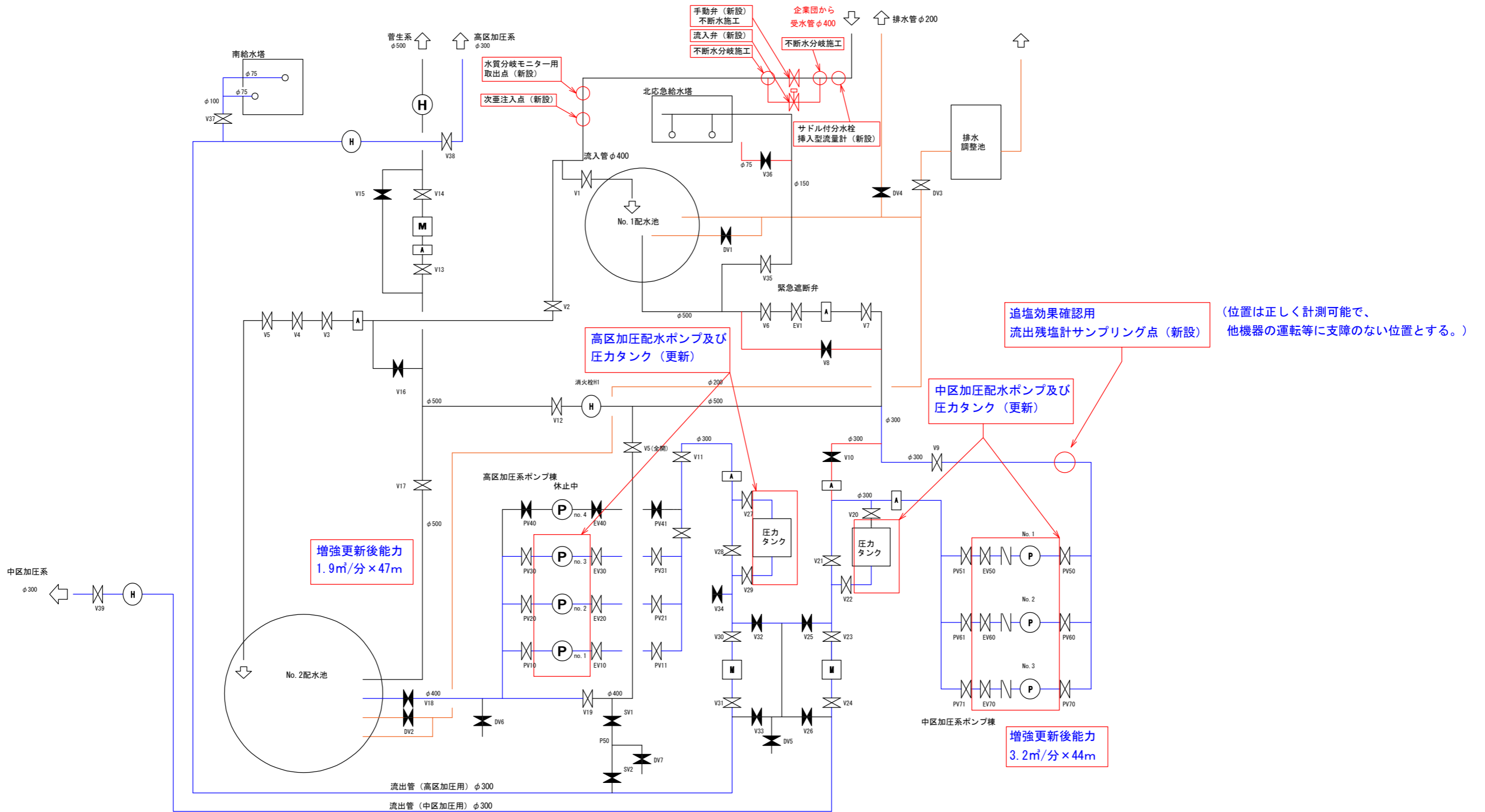
1.   は今回更新を示す。

図面名称	配水管理センター受変電 1階平面図		
事業名	(仮称)水運用管理システム更新事業		
縮尺	NONE	図面番号	7/48
堺市上下水道局水道部水運用管理課			



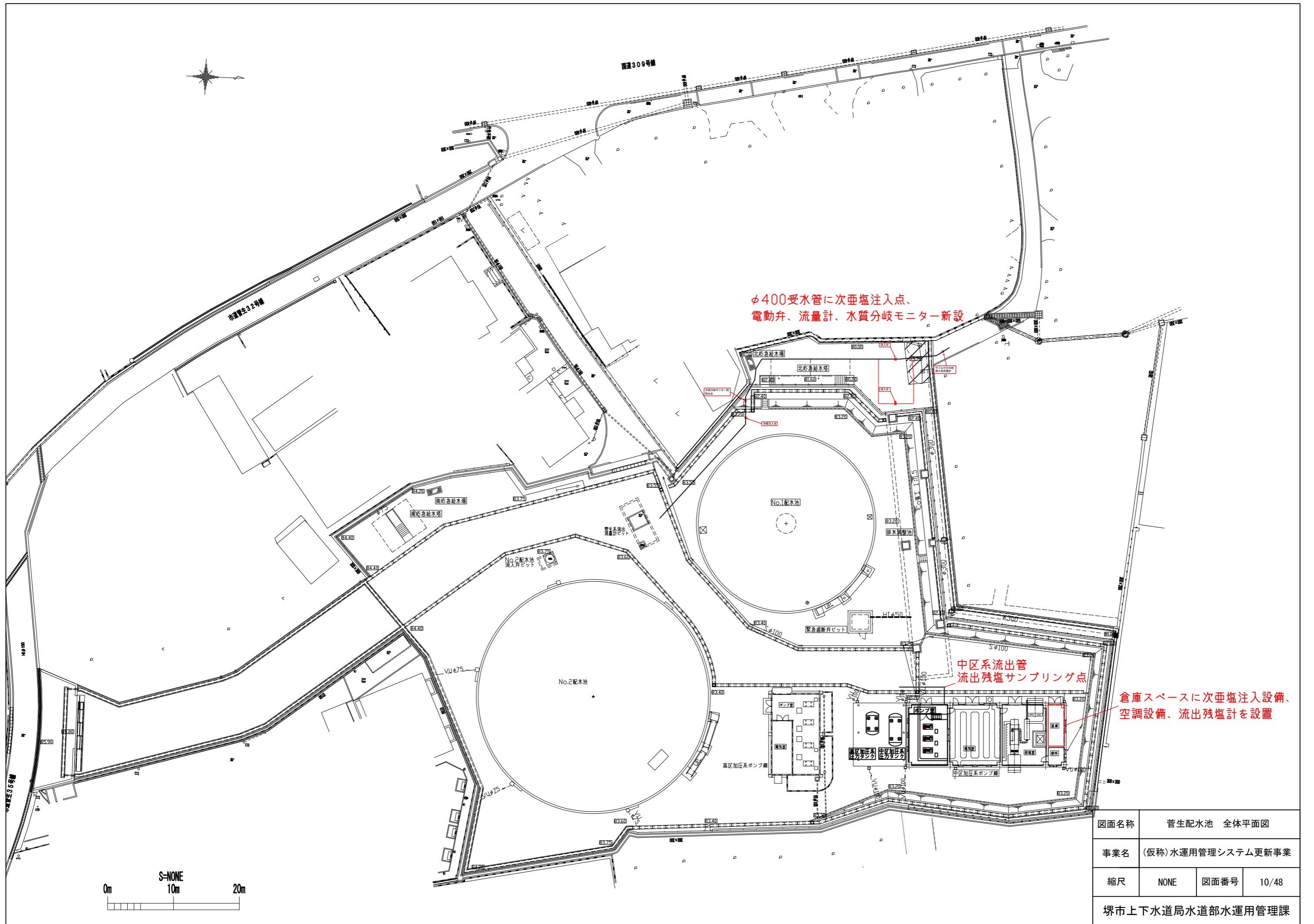
注記  
 1.   は今回更新を示す。

図面名称	配水管理センター受変電 屋外キュービクル		
事業名	(仮称)水運用管理システム更新事業		
縮尺	NONE	図面番号	8/48
堺市上下水道局水道部水運用管理課			



注記  
 水運用中  
 維持管理用及び非常用

図面名称	参考図 (管生配水池 場内配管図)		
事業名	(仮称) 水運用管理システム更新事業		
縮尺	NONE	図面番号	9/48
堺市上下水道局水道部水運用管理課			



φ400受水管に次亜塩素酸注入点、  
電動弁、流量計、水質分岐モニター新設

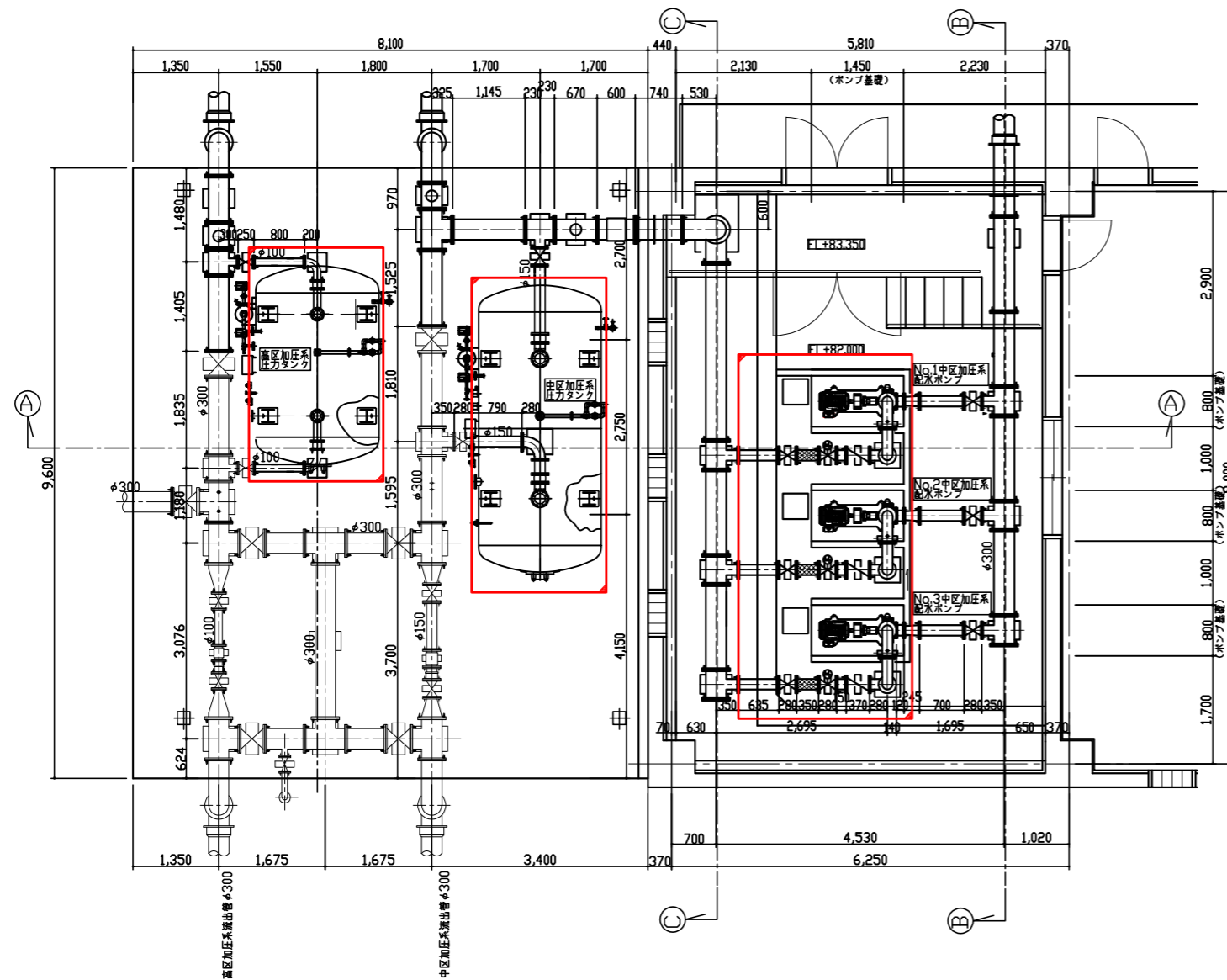
中区系流出管  
流出残塩サンプリング点

倉庫スペースに次亜塩素酸注入設備、  
空調設備、流出残塩計を設置

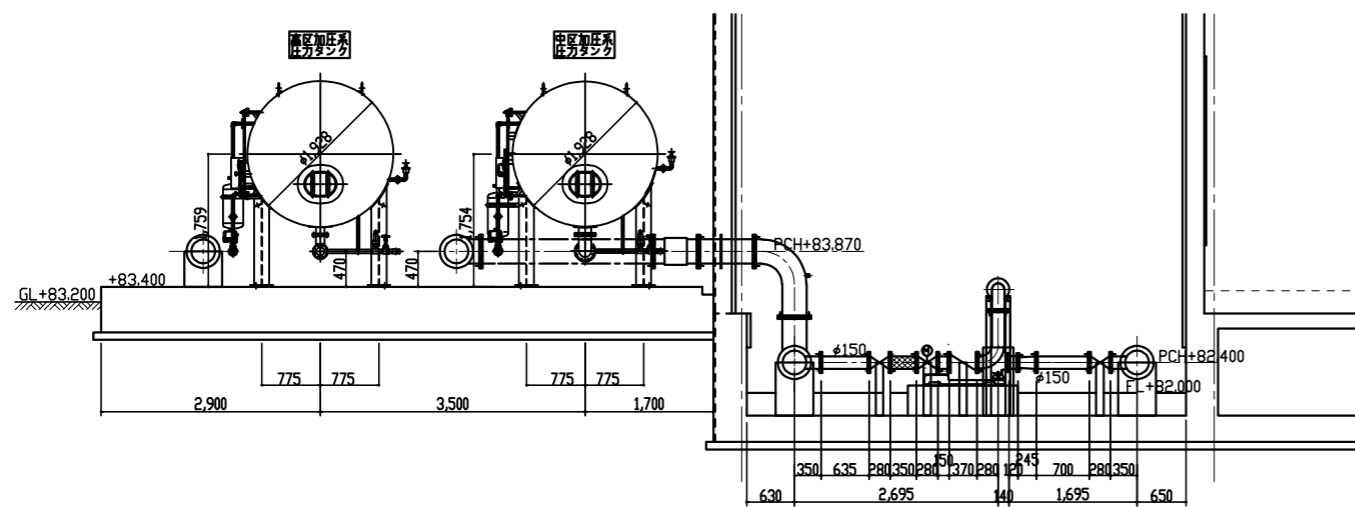
図面名称	管生配水池 全体平面図		
事業名	(仮称)水運用管理システム更新事業		
縮尺	NONE	図面番号	10/48
堺市上下水道局水道部水運用管理課			



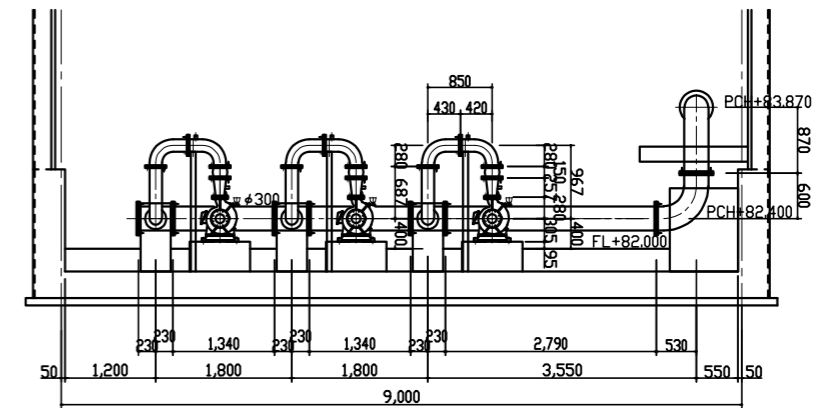
平面図



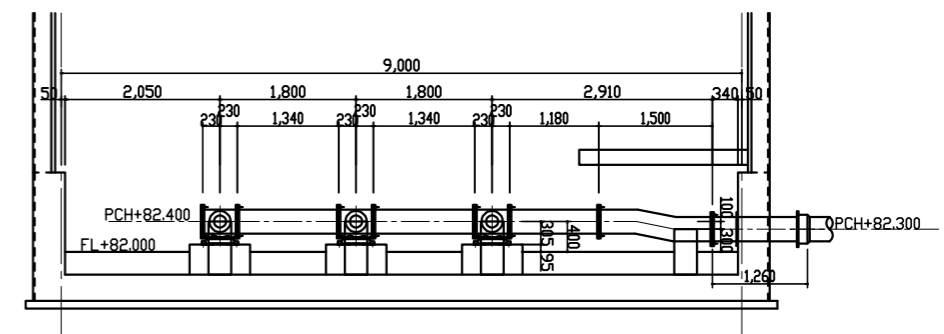
A-A断面図



C-C断面図



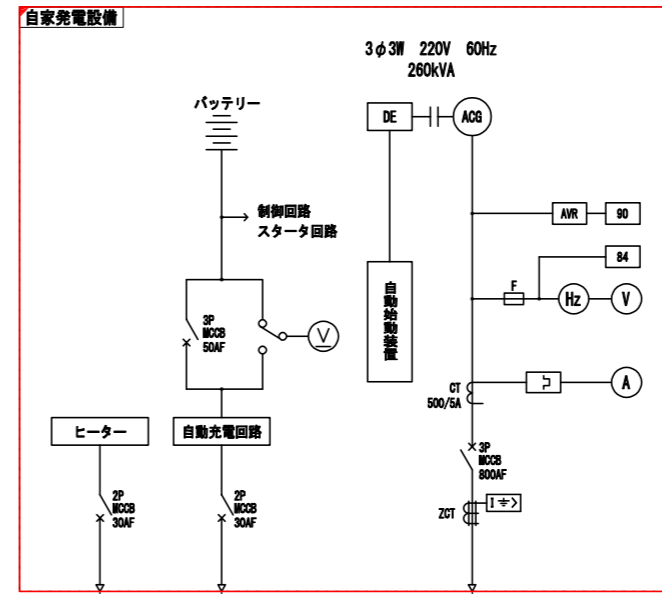
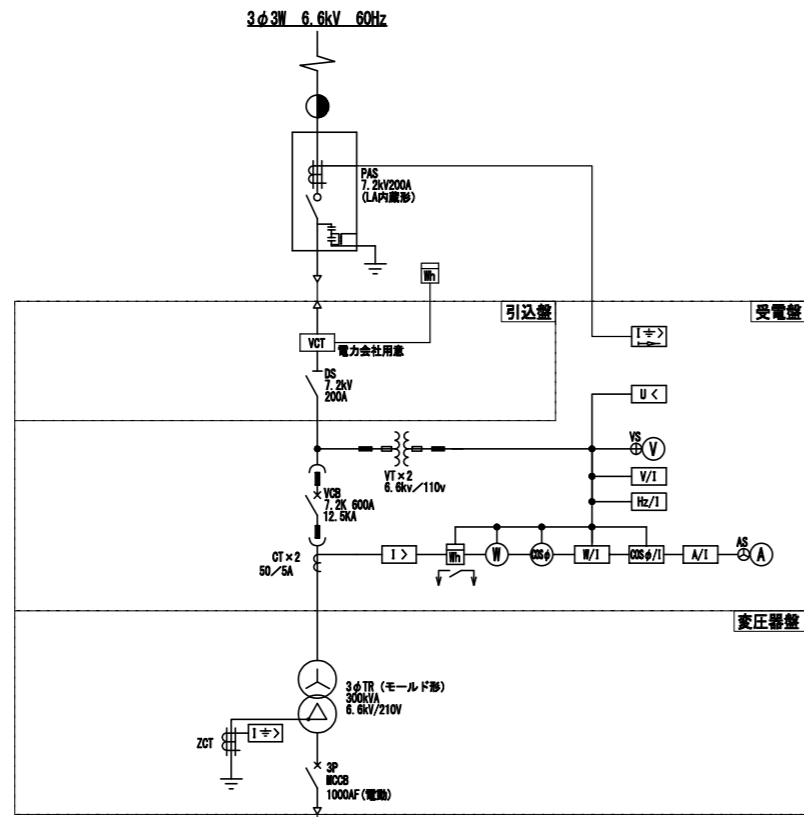
B-B断面図



注記

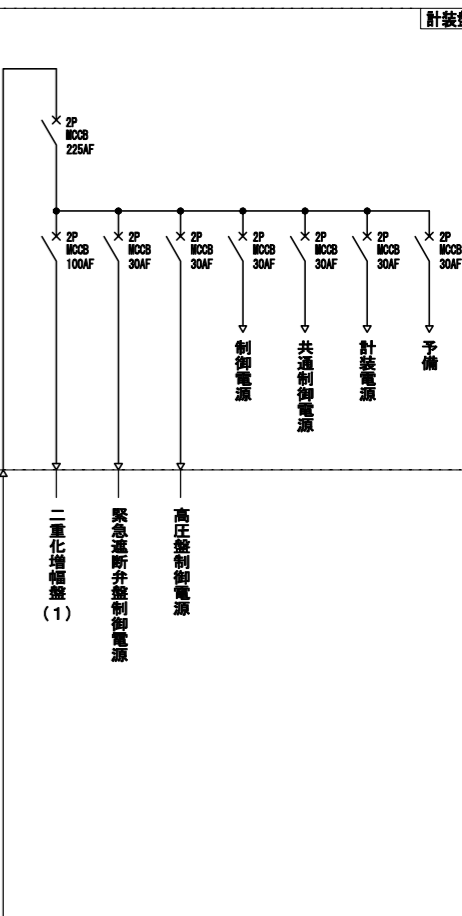
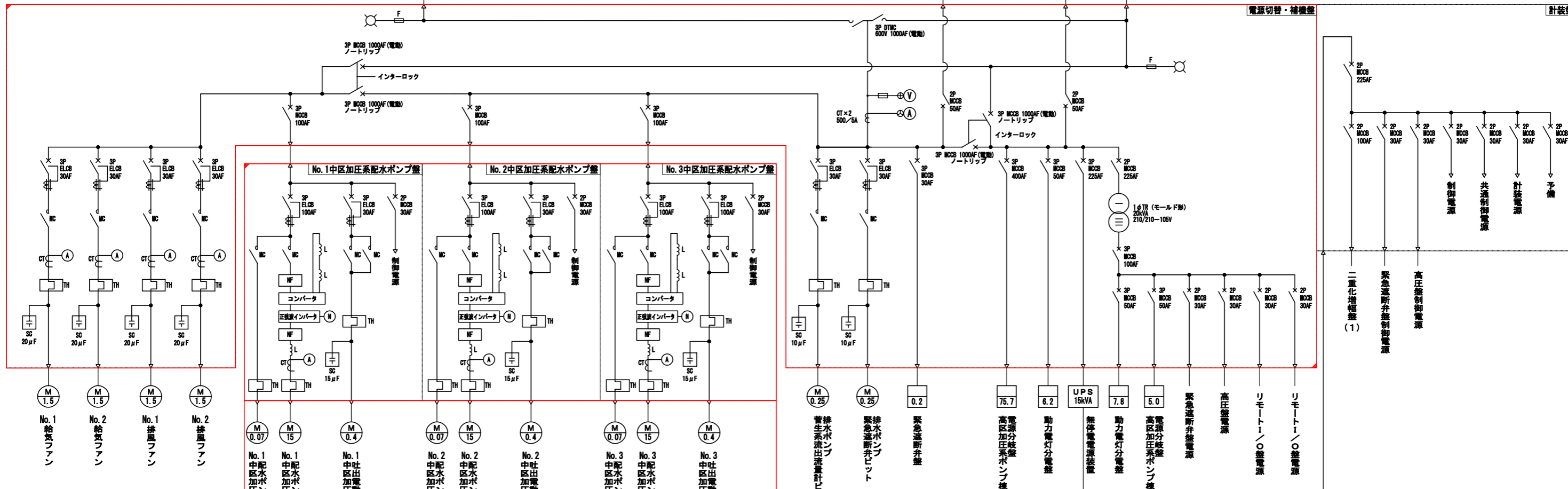
1.   は今回更新を示す。

図面名称	管配水池 中圧加圧系ポンプ機械設備配管図		
事業名	(仮称)水運用管理システム更新事業		
縮尺	NONE	図面番号	11/48
堺市上下水道局水道部水運用管理課			



凡例

記号	名称	備考
PAS	柱上気中負荷開閉器	
PCS	カットアウトスイッチ	
LA	避雷器	
VCT	取引用変成器	
VAS	切替用開閉器	
DS	断路器	
VCB	真空遮断器	
VT	計器用変圧器	
ZT	計器用変流器	
CT	零相変流器	
3φTR	三相変圧器	
1φTR	単相変圧器	
1φ3WTR	単相三線変圧器	
DT, MC	切替電磁接触器	
MOCB	配線用遮断器	
MC	電磁接触器	
SC	進相コンデンサ	
V	電圧計	
A	電流計	
Wh	積算電力量計	
COSφ	力率計	
F	電力ヒューズ	
U<	不足電圧継電器	
U>	地絡過電圧継電器	
I>	過電流継電器	
I<	地絡過電流継電器	
DZ	地絡方向継電器	
V/I	電圧変換器	
A/I	電流変換器	
CS&Z	力率変換器	
⊕ VS	電圧計切換開閉器	
⊙ AS	電流計切換開閉器	
LF	ノイズフィルタ	
L	交流リアクトル	



図面名称	参考図 (菅生配水池 単線結線図)		
事業名	(仮称) 水運用管理システム更新事業		
縮尺	NONE	図面番号	12/48
堺市上下水道局水道部水運用管理課			

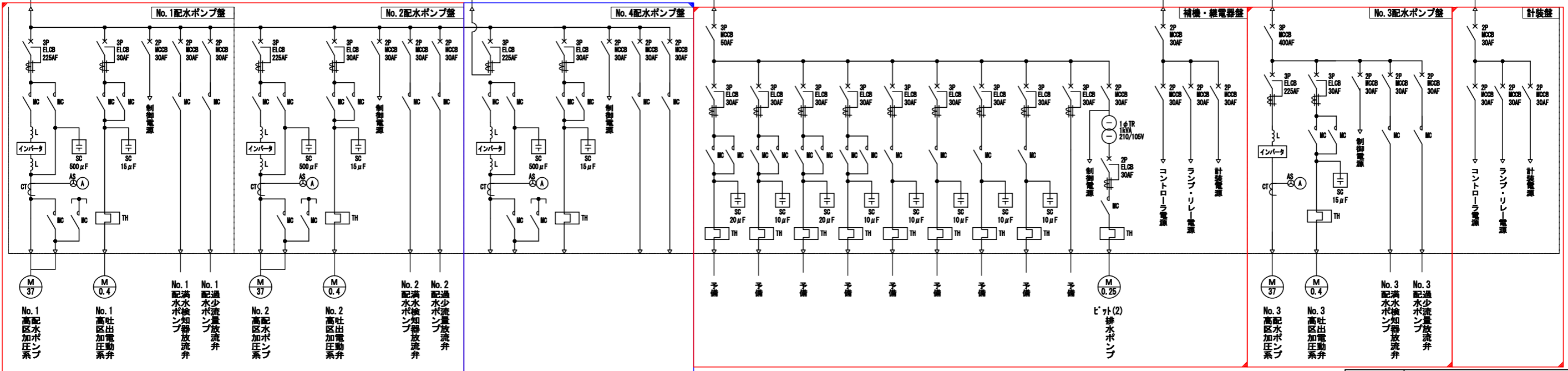
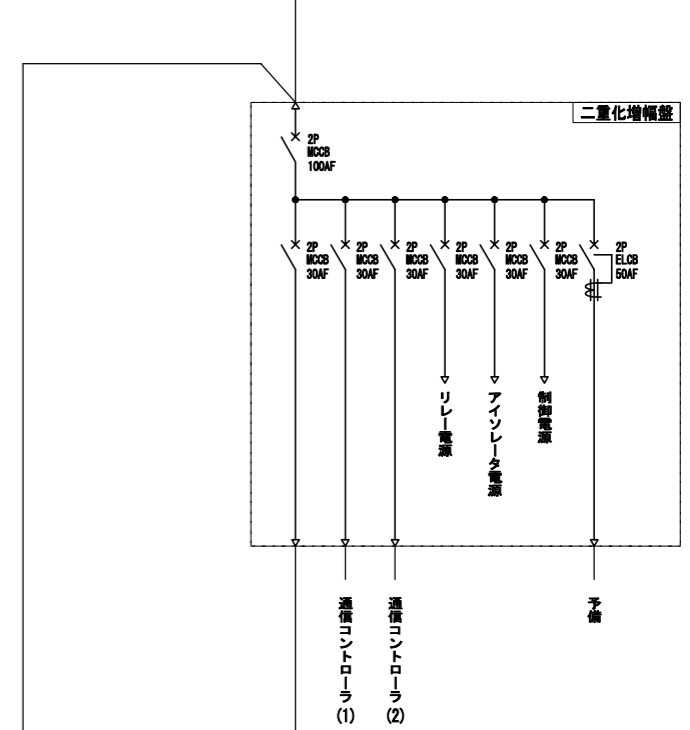
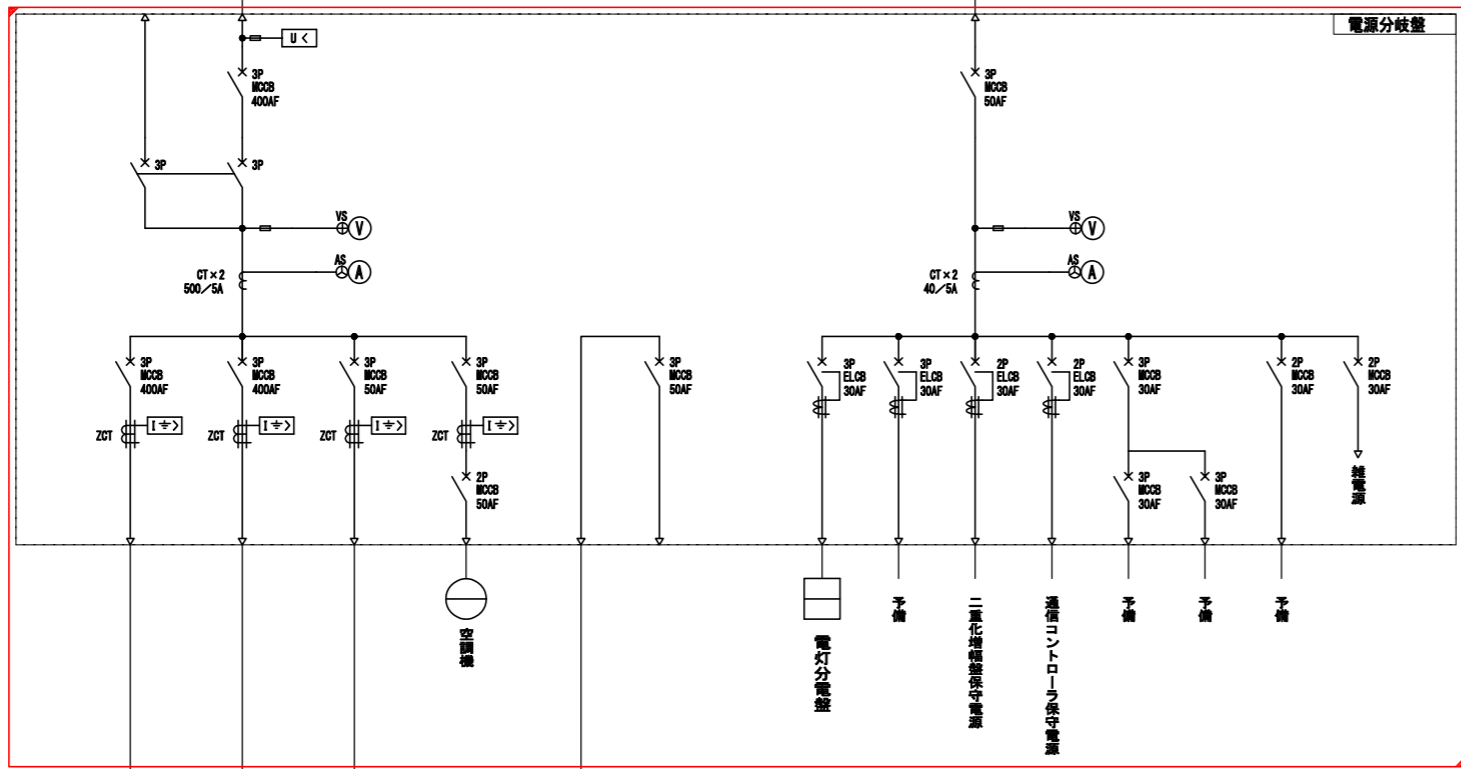
注記  
1. [Red box] は今回更新を示す。



至 中区電気室 電源切替・補機盤

至 中区電気室 電源切替・補機盤

至 中区電気室 計装盤

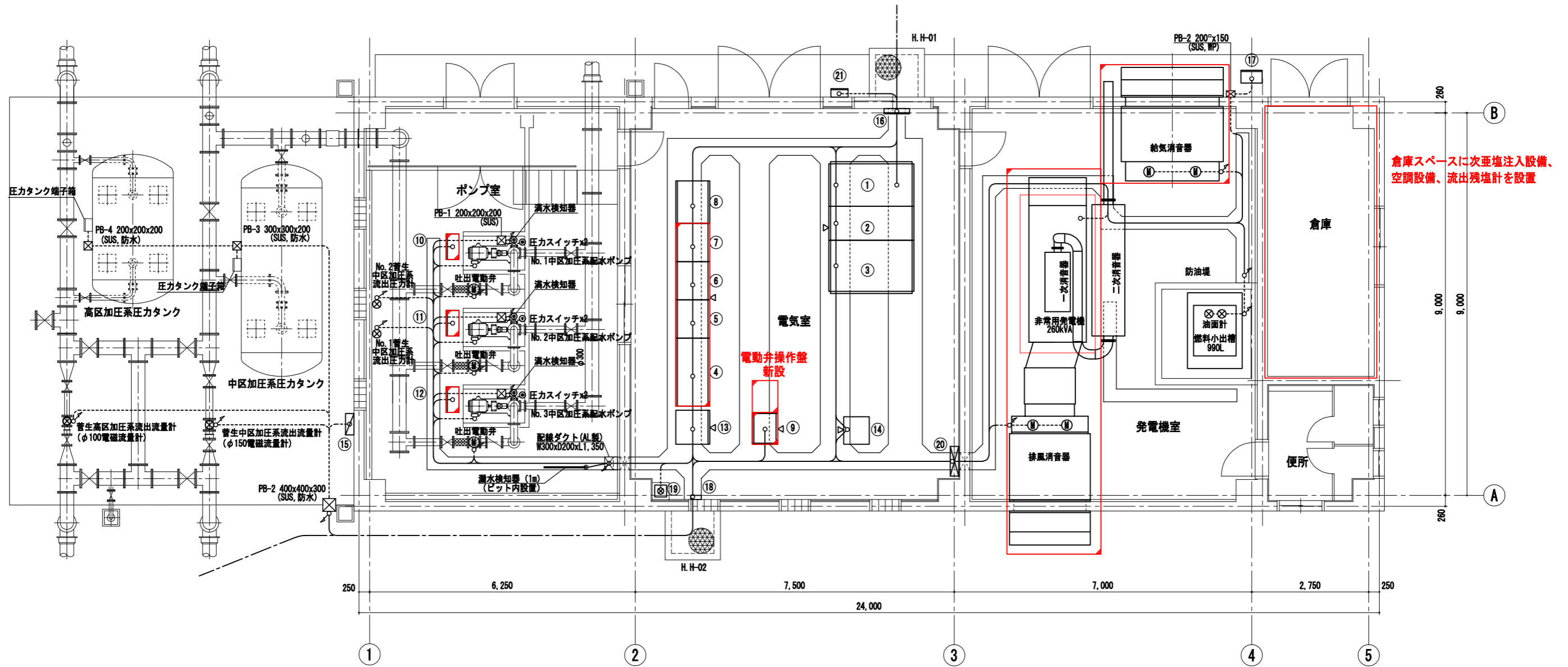


図面名称	参考図 (菅生配水池 単線結線図)		
事業名	(仮称) 水運用管理システム更新事業		
縮尺	NONE	図面番号	13/48

注記

1.   は今回更新を示す。
2.   は今回撤去を示す。

堺市上下水道局水道部水運用管理課



倉庫スペースに次亜塩素酸注入設備、空調設備、流出残塩計を設置

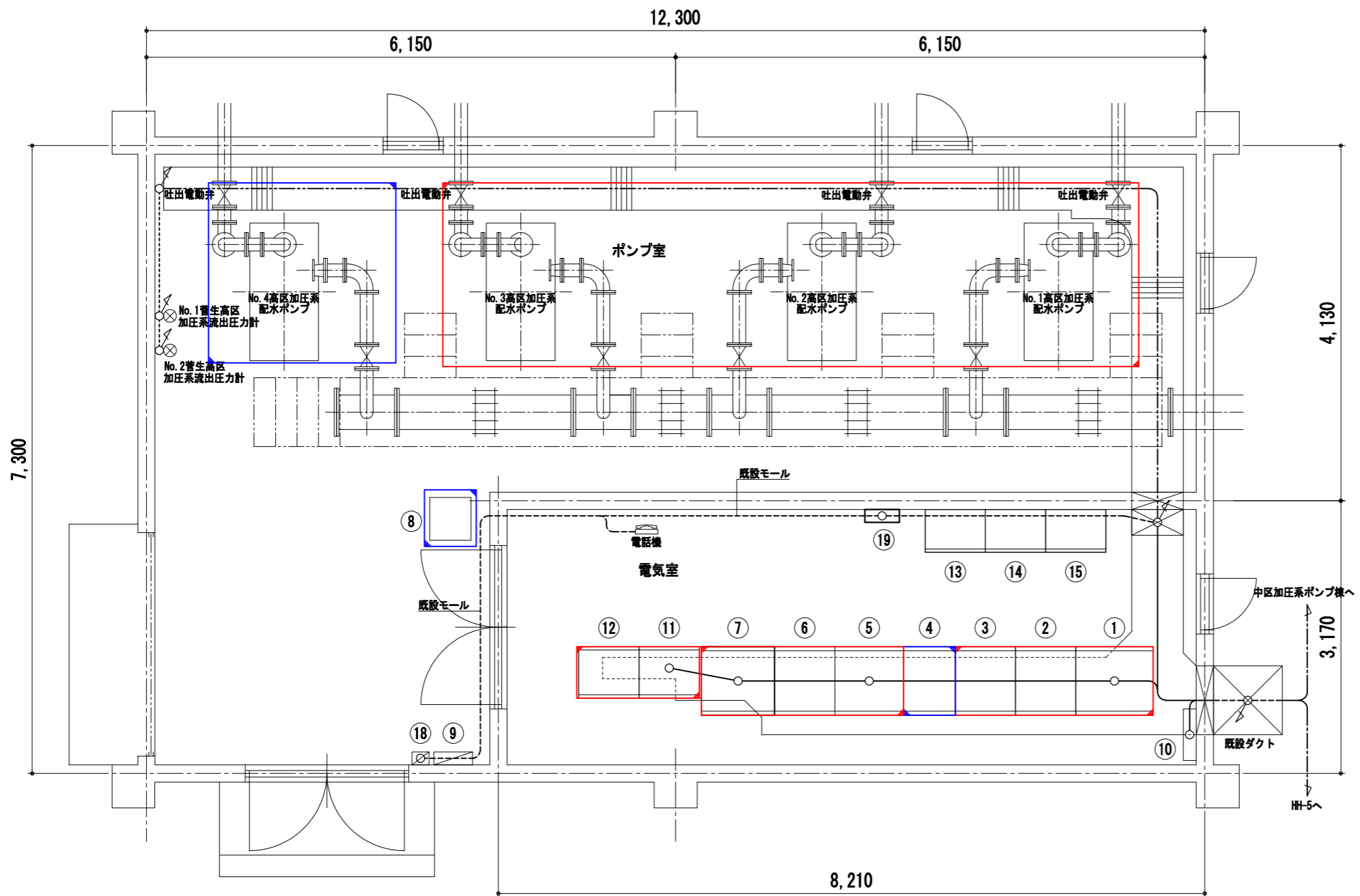
番号	名称	備考
1	引込盤	
2	受電盤	
3	変圧器盤	
4	電源切替・補機盤	
5	No. 1 中区加圧系配水ポンプ盤	
6	No. 2 中区加圧系配水ポンプ盤	
7	No. 3 中区加圧系配水ポンプ盤	
8	計装盤	
9	リモートI/O盤	
10	No. 1 中区加圧系配水ポンプ現場操作盤	
11	No. 2 中区加圧系配水ポンプ現場操作盤	
12	No. 3 中区加圧系配水ポンプ現場操作盤	
13	緊急遮断弁盤	
14	無停電電源装置	15KVA
15	ヒーター電源盤	
16	接地端子盤	
17	給油口ボックス	
18	電話用端子盤	
19	地震感知器	
20	動力電灯分電盤	
21	WHM収納盤	

※⑩は水運用管理システムで更新する。

注記

1.    は今回更新を示す。

図面名称	管生配水池 中区加圧系ポンプ棟電気設置配置図		
事業名	(仮称)水運用管理システム更新事業		
縮尺	NONE	図面番号	14/48
堺市上下水道局水道部水運用管理課			



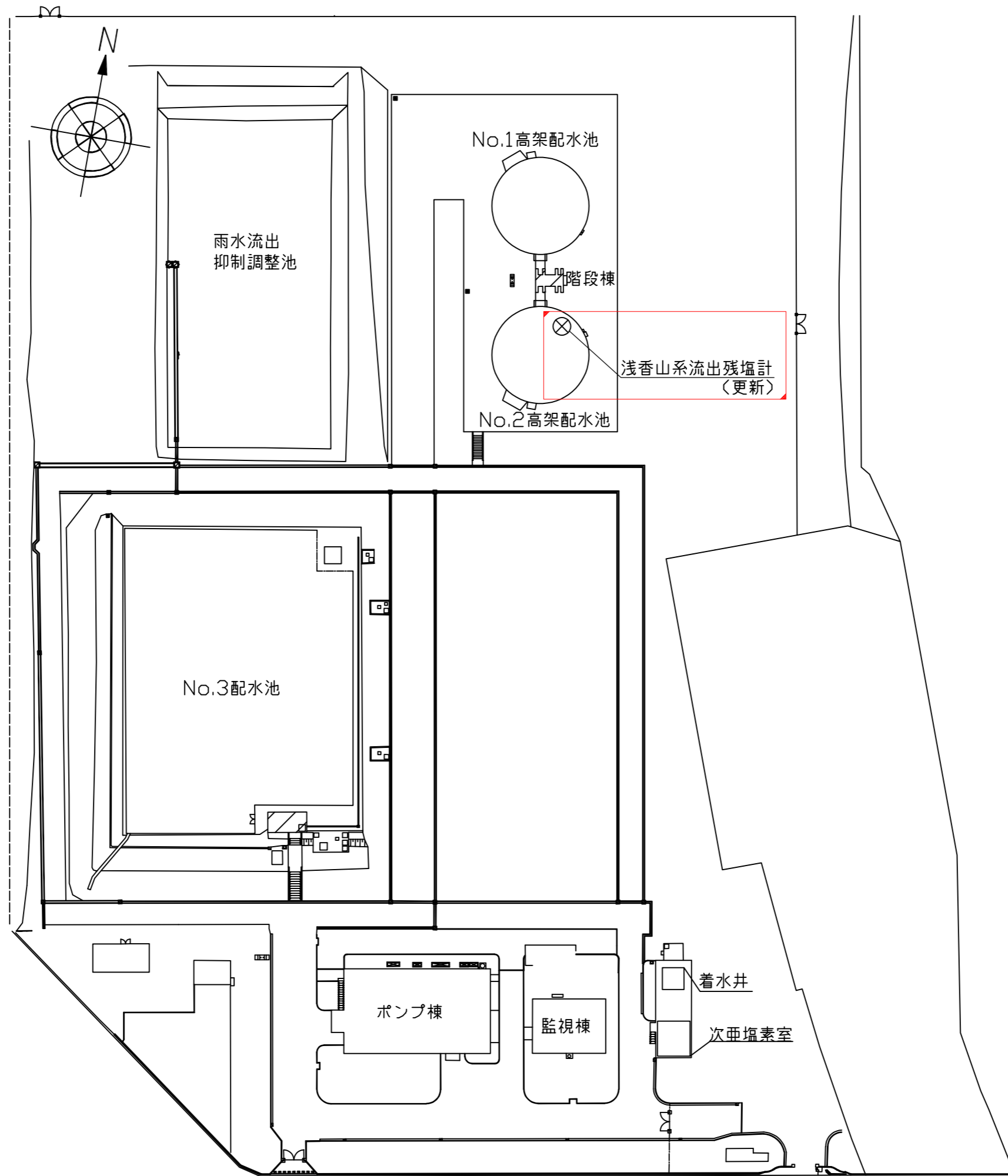
機器名称一覧表

No	名 称	盤番号	備 考
①	電源分岐盤	LP-0	
②	No. 1高区加圧系配水ポンプ盤	LP-1	
③	No. 2高区加圧系配水ポンプ盤	LP-2	
④	No. 4高区加圧系配水ポンプ盤	LP-3	
⑤	補機・継電器盤	LP-5	
⑥	No. 3高区加圧系配水ポンプ盤		
⑦	計装盤	KP-1	
⑧	アクティブフィルタ装置		
⑨	電灯分電盤	L-A	
⑩	接地端子箱	ETB	
⑪	通信コントローラ (1)		水運用で更新
⑫	通信コントローラ (2)		"
⑬	二重化増幅盤 (1)		
⑭	二重化増幅盤 (2)		
⑮	二重化増幅盤 (3)		
⑰	警報設備		
⑱	電話端子盤		

注記

1.   は今回更新を示す。
2.   は今回撤去を示す。

図面名称	管生配水池 高区加圧系ポンプ棟機器設置図		
事業名	(仮称)水運用管理システム更新事業		
縮尺	NONE	図面番号	15/48
堺市上下水道局水道部水運用管理課			

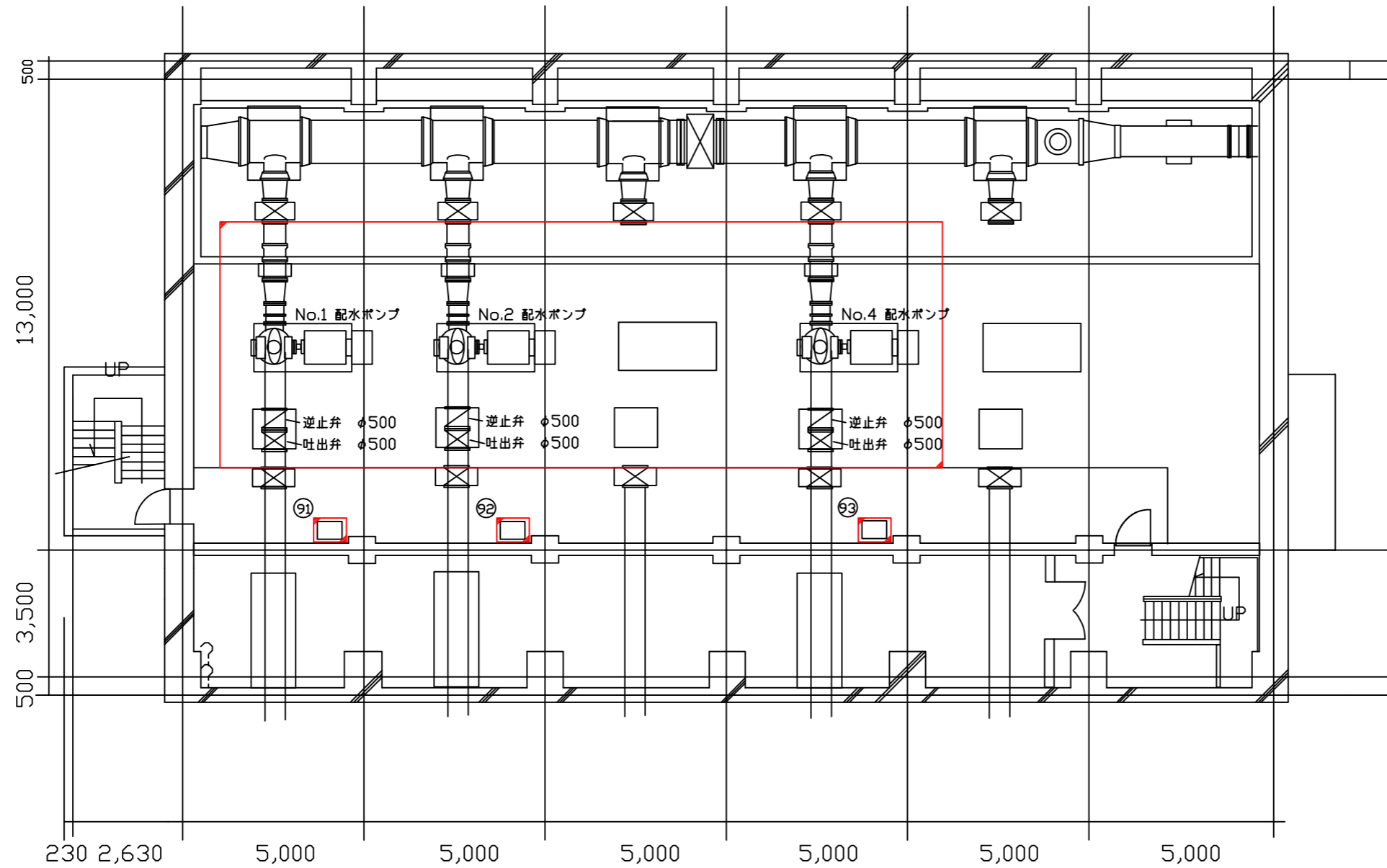


注記

1.   は今回更新を示す。

図面名称	参考図 (浅香山配水場 一般平面図)		
事業名	(仮称)水運用管理システム更新事業		
縮尺	NONE	図面番号	16/48
堺市上下水道局水道部水運用管理課			

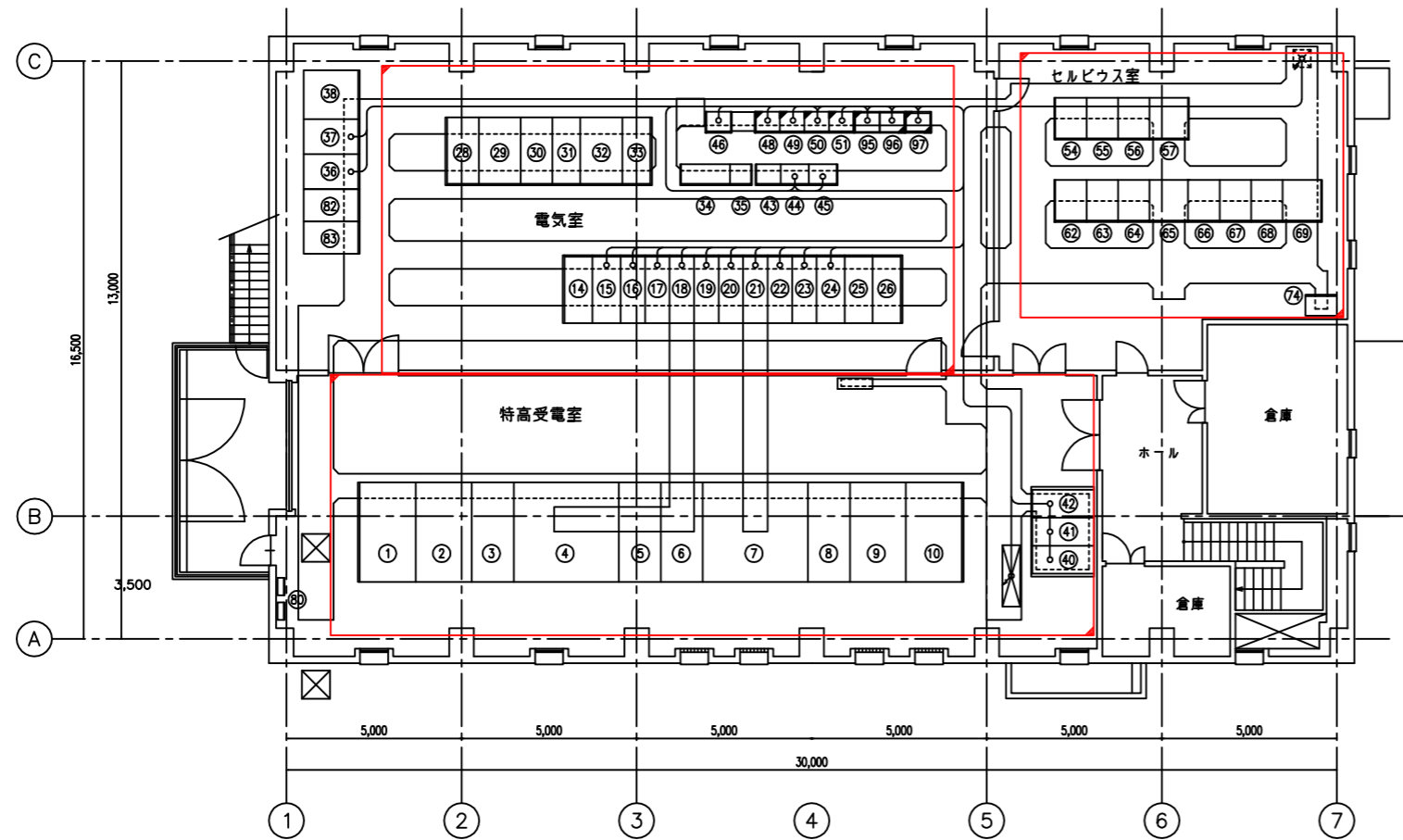
No	名称	盤番号	備考
⑨1	No.1配水ポンプ操作盤	S01	
⑨2	No.2配水ポンプ操作盤	S02	
⑨3	No.4配水ポンプ操作盤	S04	



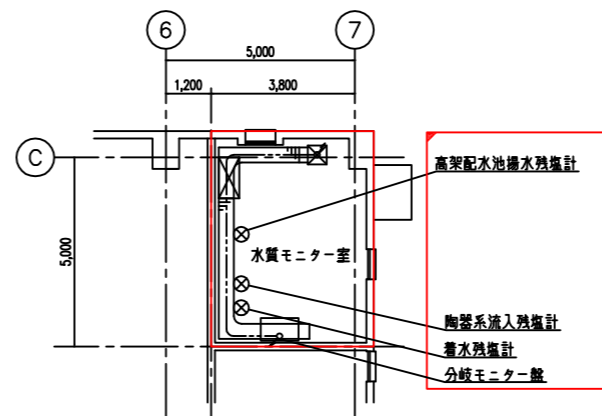
B1F 平面図

注記  
1.   は今回更新を示す。

図面名称	浅香山配水場 ポンプ棟B1F 平面図		
事業名	(仮称)水運用管理システム更新事業		
縮尺	NONE	図面番号	17/48
堺市上下水道局水道部水運用管理課			



2階平面図



1階水質モニター室平面図

機器名称一覧表

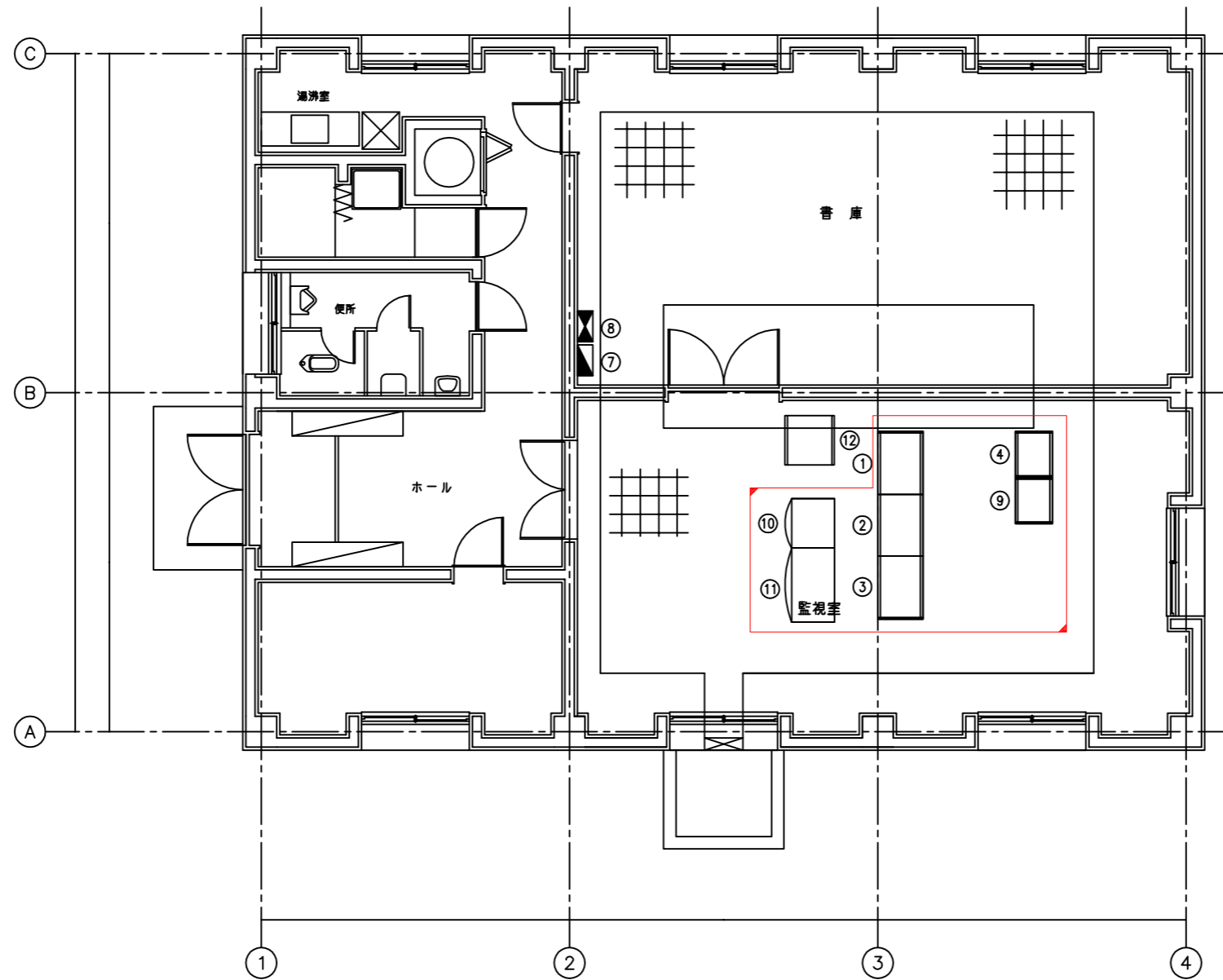
No	名称	盤番号	備考	No	名称	盤番号	備考
①	常用特高受電盤	M01		④⑥	コントロール用分電盤	F01	
②	常用MOF盤	M02		④⑧	受電・補機コントロール盤	P02	
③	No.1 主変圧器一次盤	M03		④⑨	No.1 配水ポンプコントロール盤	P03	
④	No.1 主変圧器盤	M04		④⑩	No.2 配水ポンプコントロール盤	P04	
⑤	No.1 母線断路器盤	M05		④⑪	No.4 配水ポンプコントロール盤	P05	
⑥	No.2 母線断路器盤	M06		④⑫			
⑦	No.2 主変圧器盤	M07		④⑬			
⑧	No.2 主変圧器一次盤	M08		④⑭	No.1 配水ポンプ二次切換盤	SS11	
⑨	予備MOF盤	M09		④⑮	No.1 配水ポンプ電源盤	SS12	
⑩	予備特高受電盤	M10		④⑯	No.1 配水ポンプインバータ盤	SS13	
				④⑰	No.1 配水ポンプインバータ変圧器盤	SS14	
⑭	No.1 配水ポンプ盤	M14		④⑱			
⑮	No.1 コンデンサ盤	M15		④⑲	No.2 配水ポンプ二次切換盤	SS21	
⑯	母線盤/No.1 還元池送り盤	M16		④⑳	No.2 配水ポンプ電源盤	SS22	
⑰	No.1 動力変圧器一次盤/照明変圧器一次盤	M17		④㉑	No.2 配水ポンプインバータ盤	SS23	
⑱	No.1 主変圧器二次盤	M18		④㉒	No.2 配水ポンプインバータ変圧器盤	SS24	
⑲	母線遮断器GPT(1) 盤	M19		④㉓	No.4 配水ポンプ二次切換盤	SS41	
⑳	母線遮断器GPT(2) 盤	M20		④㉔	No.4 配水ポンプ電源盤	SS42	
㉑	No.2 主変圧器二次盤	M21		④㉕	No.4 配水ポンプインバータ盤	SS43	
㉒	No.2 動力変圧器一次盤/照明変圧器一次盤	M22		④㉖	No.4 配水ポンプインバータ変圧器盤	SS44	
㉓	母線盤/No.2 還元池送り盤	M23		④㉗			
㉔	No.2 コンデンサ盤	M24		④㉘	セルビウス用分電盤	F03	
㉕	No.2 配水ポンプ盤	M25		④㉙			
㉖	No.4 配水ポンプ盤	M26		④㉚	ポンプ稼働力分電盤	MP-1	
				④㉛	動力操作盤		
㉘	No.1 動力変圧器盤	L01		④㉜	ポンプ稼働電灯分電盤	L-P	
㉙	動力配電盤	L02		④㉝	照明制御盤		
㉚	No.2 動力変圧器盤	L03		④㉞	接地端子箱		
㉛	No.1 照明変圧器盤	L04		④㉟			
㉜	照明配電盤	L05		④㊱	直流電源盤	DC1	
㉝	No.2 照明変圧器盤	L06		④㊲	蓄電池設備	DC2	
㉞	コントロールセンター	C01,C02					
㉟	補助継電器盤	R01					
㊱	インバータ盤	V01					
㊲	整流器盤	V02					
㊳	蓄電池盤	V03					
④①	常用特高操作盤	K11		④㊴	GW盤	GW1	
④②	主変圧器一次操作盤	K12		④㊵	リモートI/O盤	AP04	
④③	予備特高操作盤	K13		④㊶	入出力盤	AE01	
④④	電気室計装用分電盤	F02					
④⑤	No.1 計装変換器盤	E01					
④⑥	No.2 計装変換器盤	E02					

④⑥、④⑧～④⑩、④⑱～④㉗は水運用管理システムで更新。

図面名称	浅香山配水場 ポンプ棟平面図		
事業名	(仮称)水運用管理システム更新事業		
縮尺	NONE	図面番号	18/48
堺市上下水道局水道部水運用管理課			

注記

1.   は今回更新を示す。



機器名称一覧表

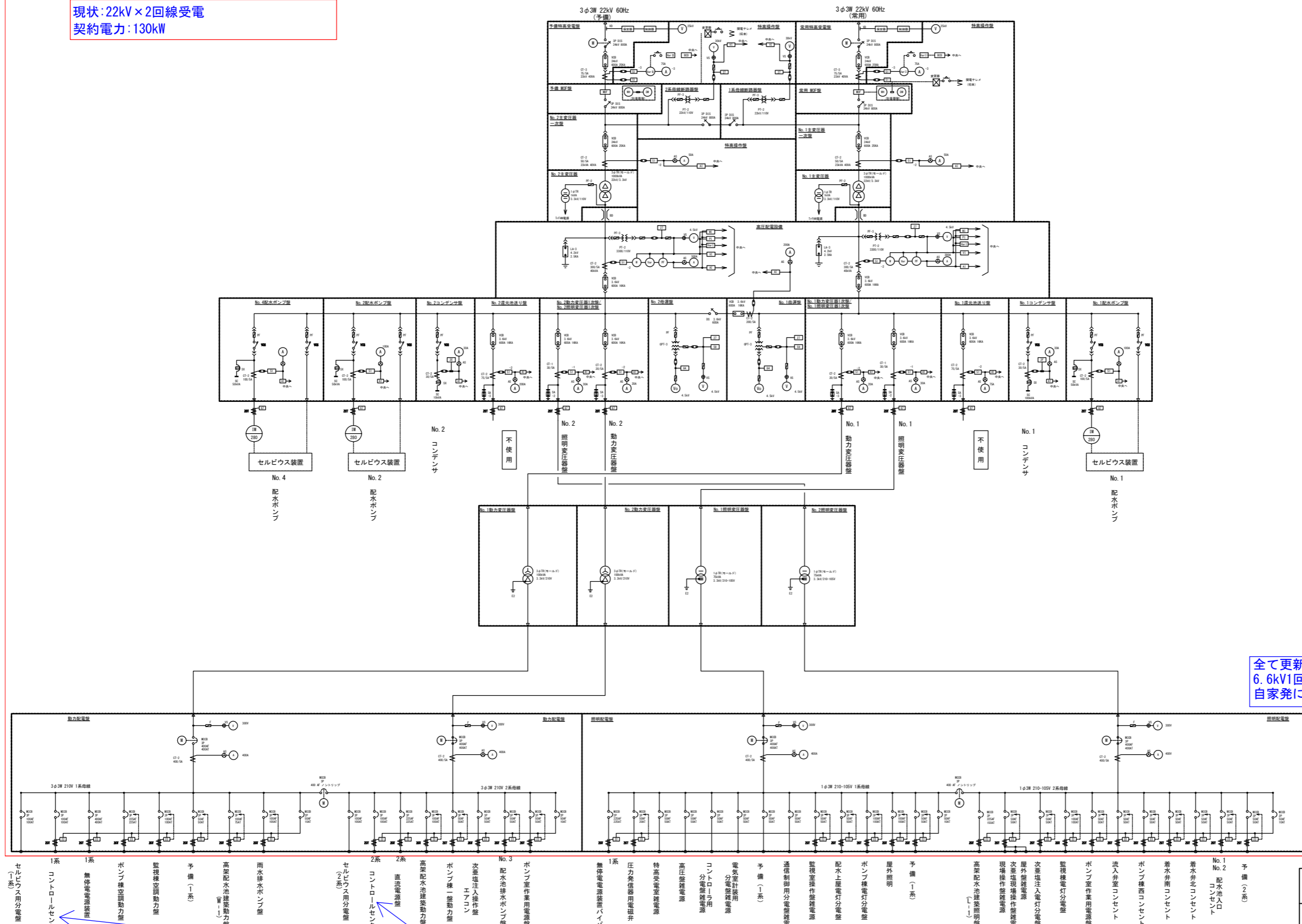
No	名称	盤番号	備考
①	流入弁・次亜操作盤	K01	
②	配水ポンプ操作盤	K02	
③	計装記録計盤	K03	
④	通信制御用分電盤	F04	
⑦	建築動力盤 (M-K)		
⑧	建築照明盤 (L-K)		
⑨	通信自動制御コントロール	AP03	
⑩	LCD操作卓	AD21	
⑪	カラープリンタ	AD22	
⑫	高架配水池監視操作盤		

注記

1.   は今回更新を示す。

図面名称	浅香山配水場 監視棟平面図		
事業名	(仮称)水運用管理システム更新事業		
縮尺	NONE	図面番号	19/48
堺市上下水道局水道部水運用管理課			

現状: 22kV × 2回線受電  
契約電力: 130kW



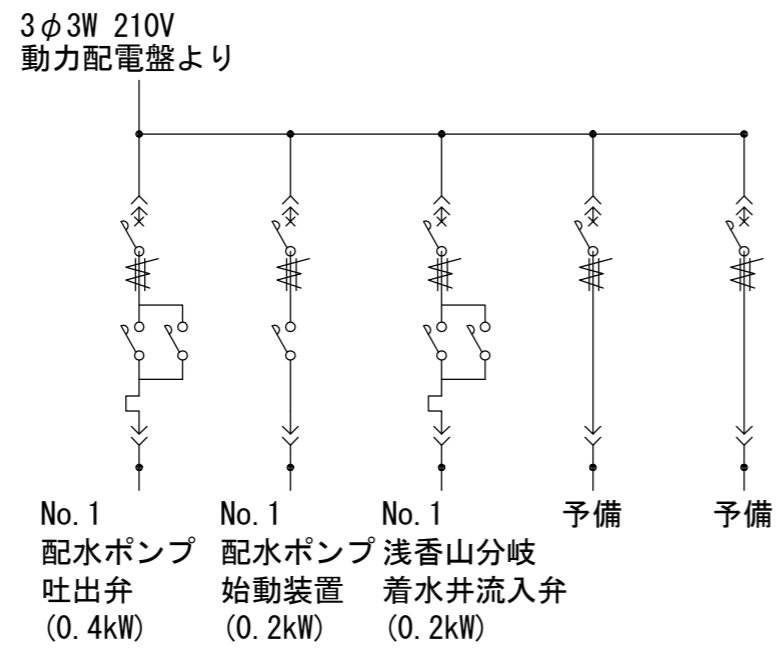
全て更新、  
6.6kV1回線+  
自家発に再構築

C/C廃止し、配電盤に取り込む

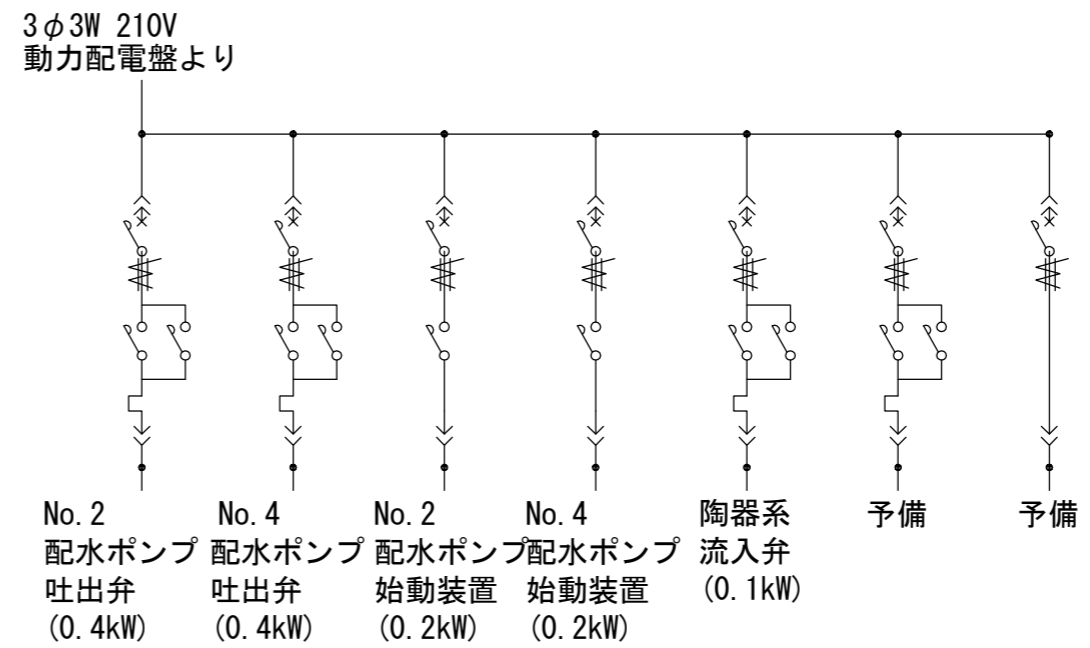
図面名称	浅香山配水場 単線接続図		
事業名	(仮称)水運用管理システム更新事業		
縮尺	NONE	図面番号	20/48
堺市上下水道局水道部水運用管理課			

注記  
1.   は今回更新を示す。



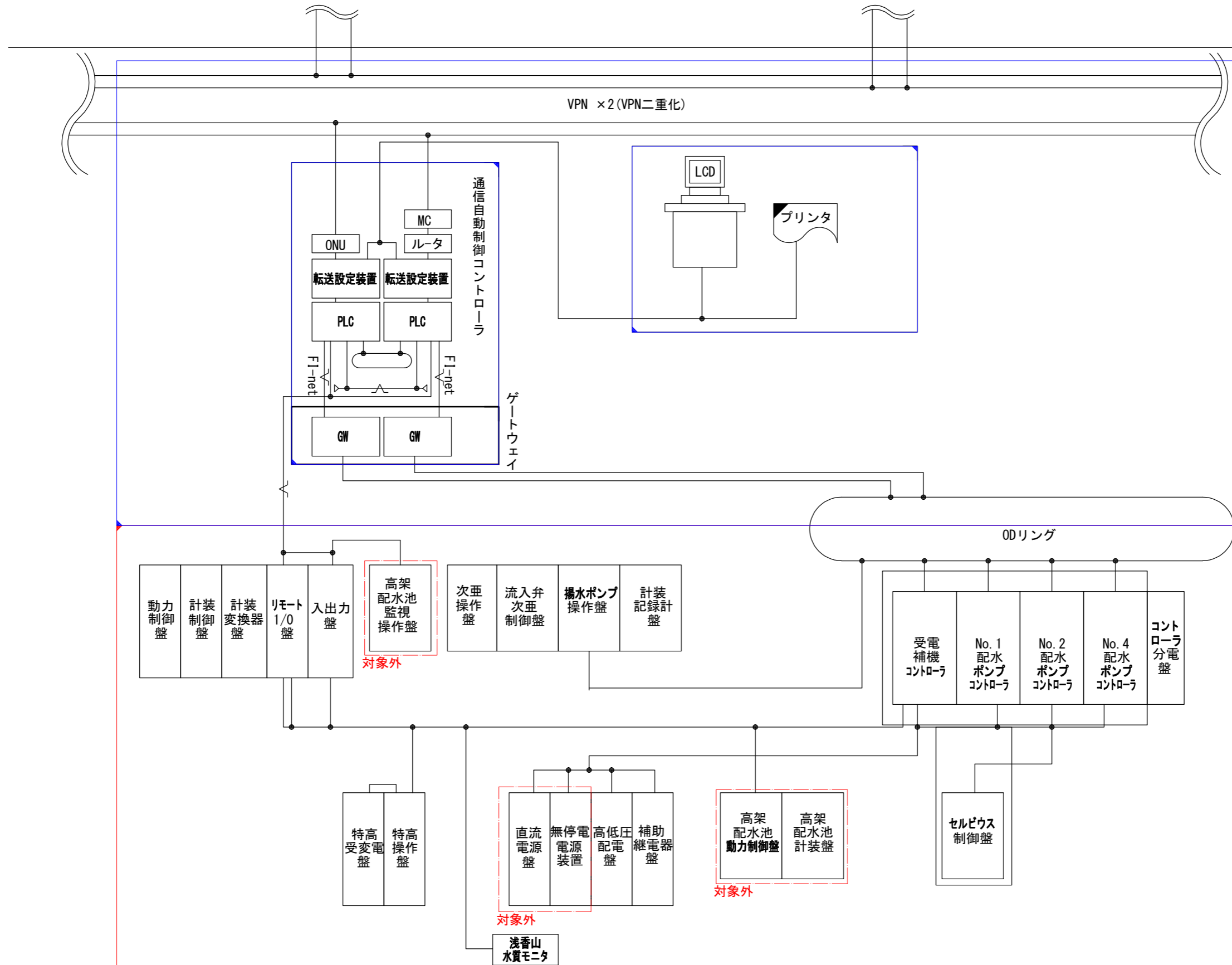


1号コントロールセンター単線結線図



2号コントロールセンター単線結線図

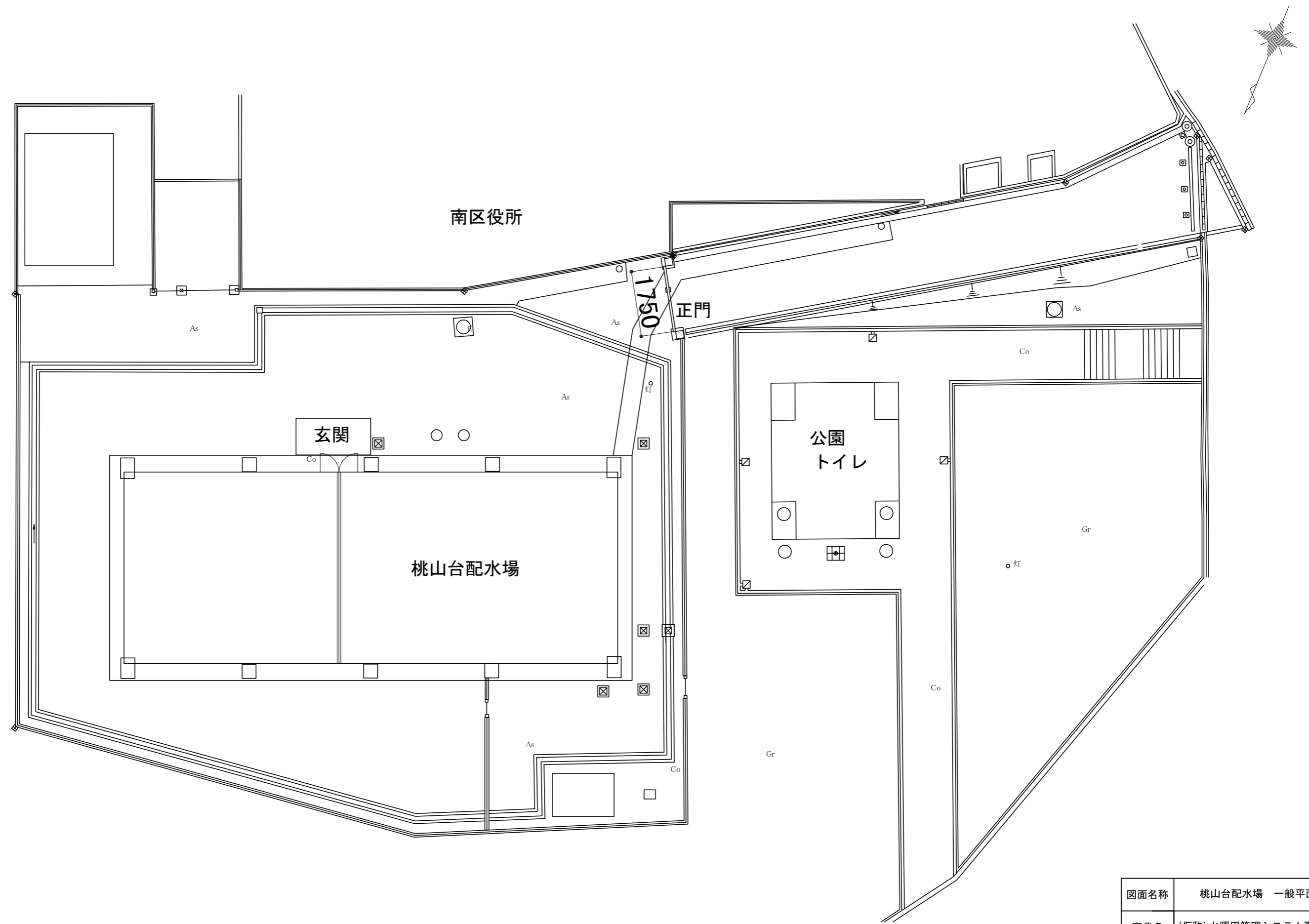
図面名称	浅香山配水場 コントロールセンター単線結線図		
事業名	(仮称)水運用管理システム更新事業		
縮尺	NONE	図面番号	21/48
堺市上下水道局水道部水運用管理課			



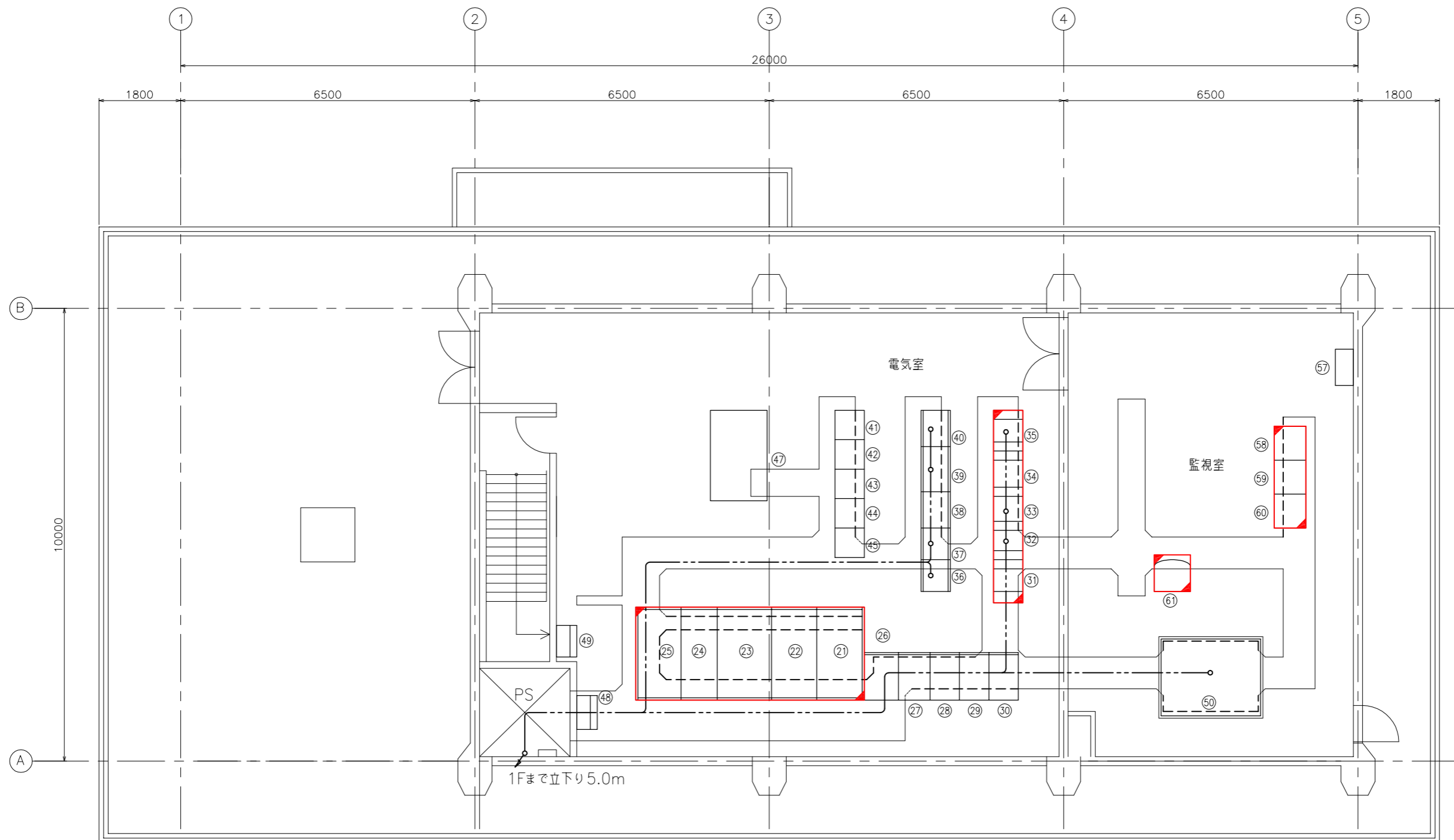
図面名称	浅香山配水場 システム構成図		
事業名	(仮称)水運用管理システム更新事業		
縮尺	NONE	図面番号	22/48
堺市上下水道局水道部水運用管理課			

注記

1.   は今回更新を示す。
2.   は水運用管理システムとして更新。



図面名称	桃山台配水場 一般平面図		
事業名	(仮称)水運用管理システム更新事業		
縮尺	NONE	図面番号	23/48
堺市上下水道局水道部水運用管理課			



機器名称一覧表

番号	名称	記号	備考
21	No.1動力変圧器盤	L01	
22	No.1照明変圧器盤	L02	
23	変圧器二次盤	L03	
24	No.2照明変圧器盤	L04	
25	No.2動力変圧器盤	L05	
26	インバーター盤		
27	直流出力盤		
28	整流器盤		
29	整流器盤		
30	蓄電池設備		
31	A系コントロールセンタ	C01	
32	B系コントロールセンタ	C02	
33	B系コントロールセンタ	C03	
34	C系コントロールセンタ	C04	
35	D系コントロールセンタ	C05	
36	共通補助継電器盤	R01	
37	機械補助継電器盤	R02	
38	弁補助継電器盤	R03	
39	No.1・3送水ポンプ補助継電器盤	R04	
40	No.2・4送水ポンプ補助継電器盤	R05	

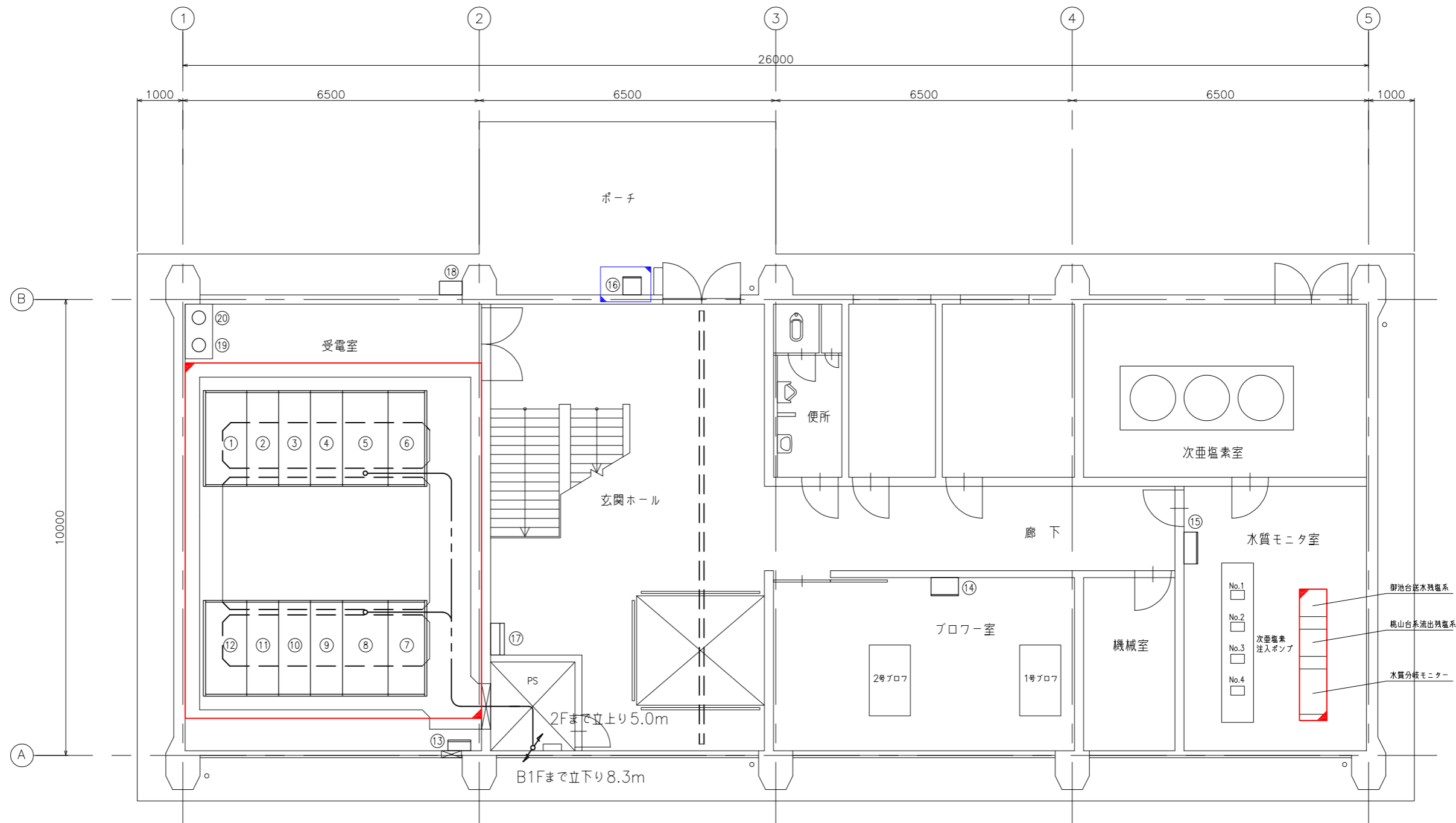
番号	名称	記号	備考
41	晴美台1350系流入弁動力盤	S13	
42	No.2配水池流入側緊急遮断弁盤	S15	
43	No.2配水池流出側緊急遮断弁盤	S16	
44	No.1配水池流入側緊急遮断弁盤	S18	
45	No.1配水池流出側緊急遮断弁盤	S19	
47	水力発電機制御盤		
48	管廊排水弁盤	S23	
49	電灯分電盤		
50	桃山台配水場監視盤	K01~04	
57	MDF		
58	通信自動制御コントローラ(1)	AP08	
59	通信自動制御コントローラ(2)	AP09	
60	通信自動制御コントローラ(3)	AP10	
61	LCD操作卓	AD24	

ポンプ棟2階平面図

注記

1.   は今回更新を示す。
2.   ~   は水運用管理システムで更新。

図面名称	桃山台配水場 ポンプ棟2階平面図		
事業名	(仮称)水運用管理システム更新事業		
縮尺	NONE	図面番号	24/48
堺市上下水道局水道部水運用管理課			



機器名称一覧表

番号	名称	記号	備考
①	常用引込盤	M01	
②	常用受電盤	M02	
③	No.1動力変圧器一次盤/No.1照明変圧器一次盤	M03	
④	No.1PT・ZPC/No.1母線連絡盤	M04	
⑤	No.1送水ポンプ盤/No.3送水ポンプ盤	M05	
⑥	No.1コンデンサ盤	M06	
⑦	No.2コンデンサ盤	M12	
⑧	No.2送水ポンプ盤/連絡盤	M11	
⑨	No.2PT・ZPC/No.2母線連絡盤	M10	
⑩	No.2動力変圧器一次盤/No.2照明変圧器一次盤	M09	
⑪	予備受電盤	M08	
⑫	予備引込盤	M07	
⑬	接地端子箱		
⑭	ブロー操作盤	S12	
⑮	次亜注入ポンプ盤	S11	
⑯	警報盤	K11	
⑰	ポンプ室分電盤		
⑱	電力取引メータ箱		
⑲	No.1配水池用地震計		
⑳	No.2配水池用地震計		

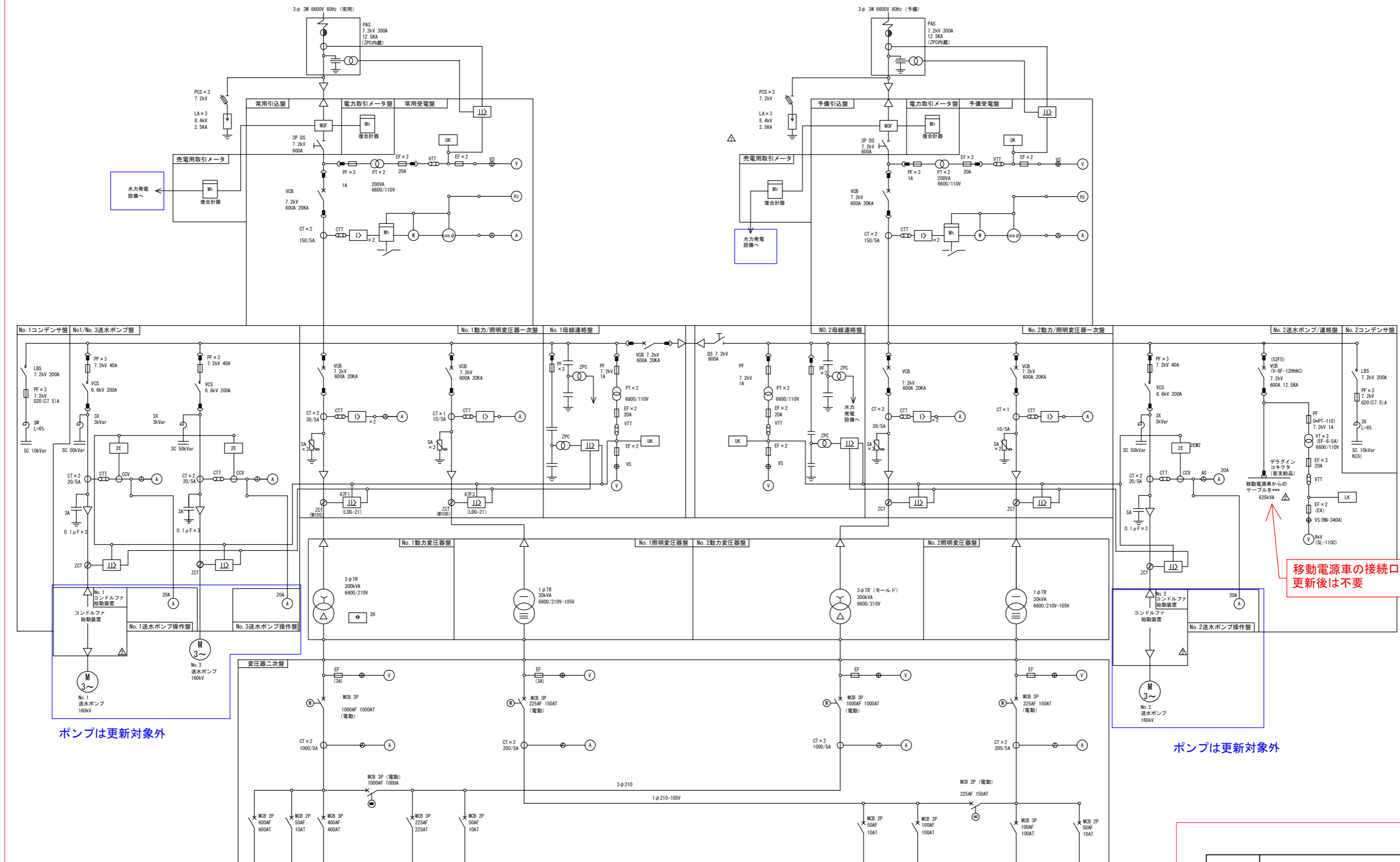
ポンプ棟1階平面図

図記号	名称・規格
——	ラック内配線
——	ダクト、ビット内配線
---	露出電線管
---	埋込電線管

図面名称	桃山台配水場 ポンプ棟1階平面図		
事業名	(仮称)水運用管理システム更新事業		
縮尺	NONE	図面番号	25/48
堺市上下水道局水道部水運用管理課			

注記

1.   は今回更新を示す。
2.   は今回撤去を示す。



水力発電設備へ

水力発電設備へ

ポンプは更新対象外

ポンプは更新対象外

小水力発電は更新対象外

A~D系のコントロールセンターは廃止、配電盤に取りこむ。

移動電源車の接続口。更新後は不要

図面名称	桃山台配水場 単線結線図		
事業名	(仮称)水運用管理システム更新事業		
縮尺	NONE	図面番号	26/48
堺市上下水道局水道部水運用管理課			

- 注記
1. [Red box] は今回更新を示す。
  2. 更新後は高圧1回線受電+自家発に再構築。

NP1		NP2		NP3		NP4	
A		A	NO. 1 サンプリングポンプ (0.4kw)	A	コンセント 盤内照明 (50AF, 50AT)	A	排水ポンプ送り (0.75kw×4)
B	NO. 1 ブロワ  (37KW)	B	NO. 2 送水ポンプ 吐出弁 (0.2kw)	B	プレハブ事務所送り △ (100AF, 100AT)	B	配管廊照明 (100AF, 100AT)
	不使用	C	NO. 3 送水ポンプ 吐出弁 (0.2kw)	C	計装電源 (50AF, 15AT)	C	NO. 3 次亜塩素素注入ポンプ (65w)
	Y-△ CCV 2ERY SC  (固定形)	D	NO. 4 送水ポンプ 吐出弁 (0.2kw)	D	無停電電源装置 (パイパス) (50AF, 50AT)	D	NO. 4 次亜塩素素注入ポンプ (65w)
		E	NO. 1 次亜塩素素注入ポンプ (0.1kw)	E	ポンプ室照明 (100AF, 75AT)	E	換気扇 (2F電気室 100, 1・2) (78w×2)
		F	NO. 2 次亜塩素素注入ポンプ (0.1kw)	F	NO. 2, No. 3 配水池応急給水ポンプ盤 (50AF, 50AT)	F	同上用サーマルリレー (THRYx2) (固定形)
		G		G	外灯照明 △ (500AF, 50AT)	F	2F電灯分電盤 (100AF, 75AT)

記号	記号文字
NP1	A系コントロールセンタ
NP2	B系コントロールセンタ
NP3	C系コントロールセンタ
NP4	D系コントロールセンタ

注記

1. 本図は今回更新対象を示す。

図面名称	桃山台配水場 コントロールセンター段積図		
事業名	(仮称)水運用管理システム更新事業		
縮尺	NONE	図面番号	27/48
堺市上下水道局水道部水運用管理課			

NP4		NP3		NP2		NP1	
(空)	A	(空)	A	換気扇 (2F電気室 200V) (1.5kw)	A	梶分岐配水池 流入圧力制御弁 (0.75kw)	NO.1 予備 A 直流電源盤 (100AF, 100AT)
(空)	B	(空)	B	換気扇 (1F受電室1) (1.5kw)	B	梶分岐500系 配水池流入弁 (0.75kw)	NO.2 ブロウ B
(空)	C	(空)	C	換気扇 (1F受電室2) (0.2kw)	C	梶分岐500系 No.1受水池流入弁 (0.75kw)	不使用
(空)	D	(空)	D	換気扇 (水質モニタ室)	D	梶分岐500系 No.2受水池流入弁 (0.75kw)	(37kw)
(空)	E	(空)	E	換気扇 (次亜塩素室) (1.5kw)	E	予備 (2.2kw)	Y-△ CCV 2ERY SC
(空)	F	(空)	F	換気扇 (ポンプ室) (1.5kw)	F	NO.2, NO.3 配水池応急給水ポンプ盤 (50AF, 50AT)	(固定形)
予備 (50AF, 50AT)	G	(空)	G	予備 (1.5kw)	G	次亜室空調機 (50AF, 50AT)	

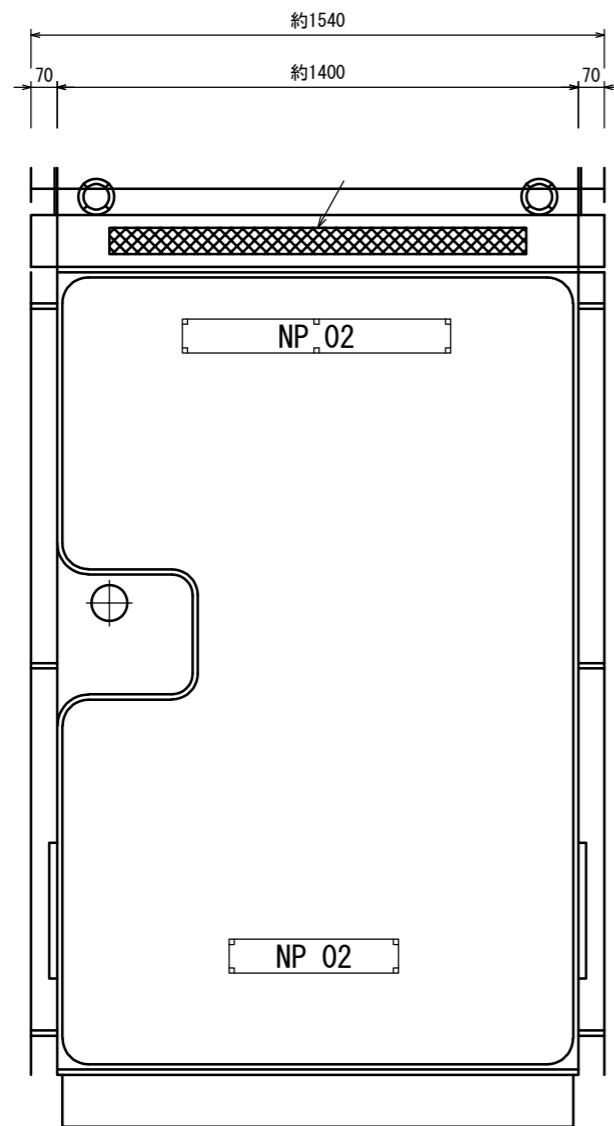
記号	記号文字
NP 1	A系コントロールセンタ
NP 2	B系コントロールセンタ
NP 3	C系コントロールセンタ
NP 4	D系コントロールセンタ

図面名称	桃山台配水場 コントロールセンター段積図		
事業名	(仮称)水運用管理システム更新事業		
縮尺	NONE	図面番号	28/48
堺市上下水道局水道部水運用管理課			

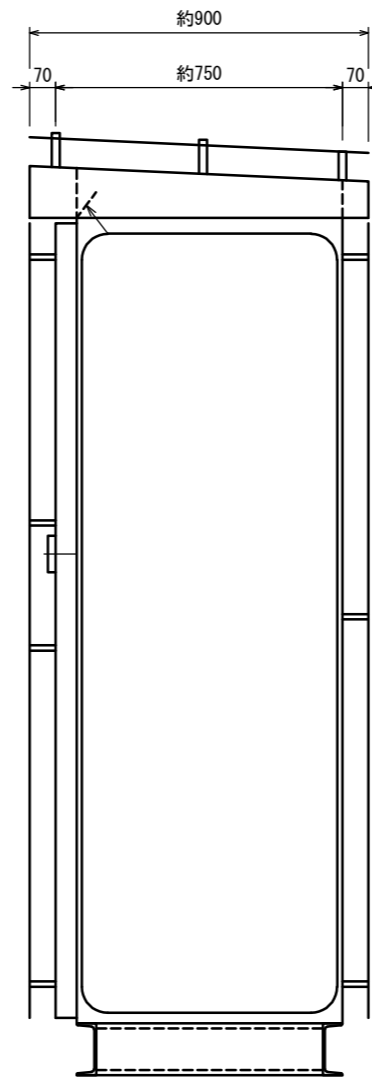
注記

1. 本図は今回更新対象を示す。





正面



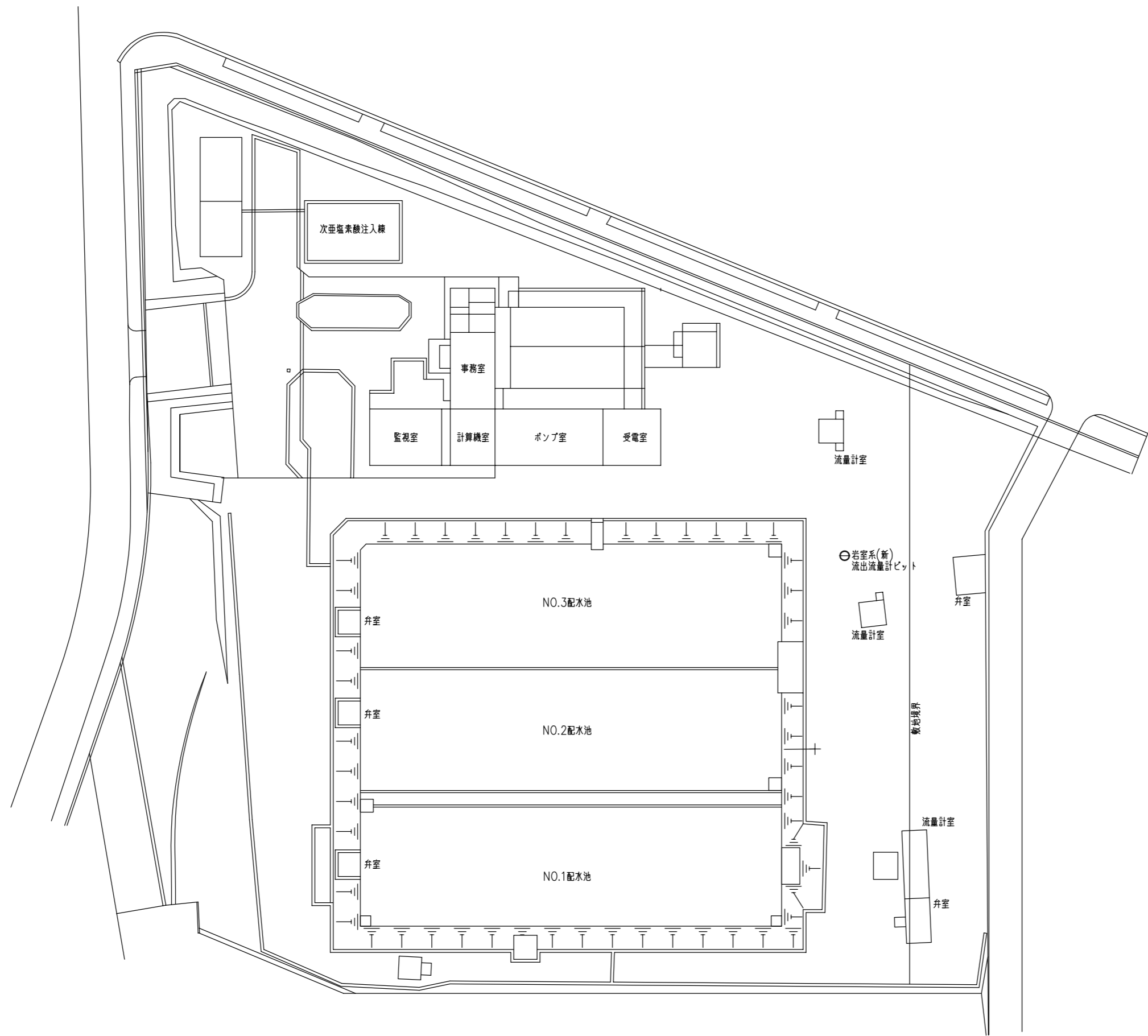
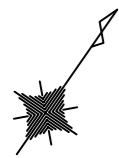
側面

記号	銘板記入文字	仕様	備考
NP01	水質モニター盤	1.5t×515×63 (SUSビス)	
02	堺市上下水道局	1.5t×315×63 (SUSビス)	

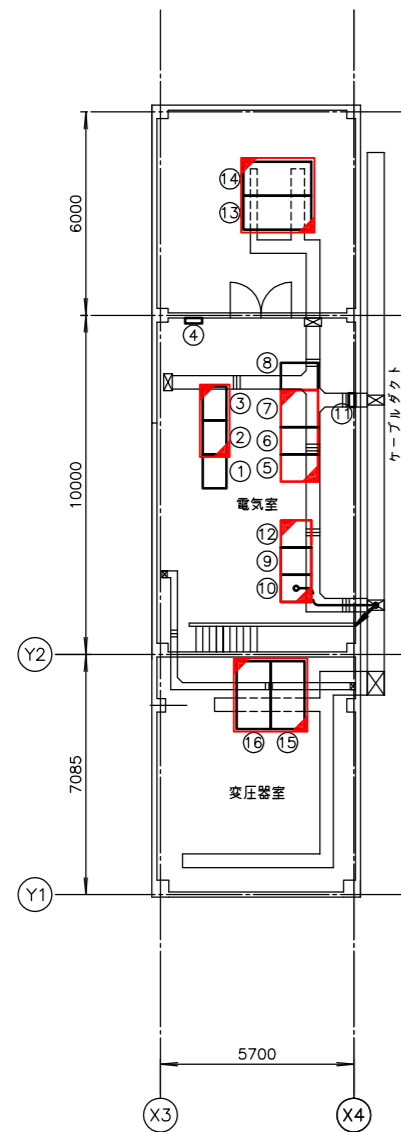
注記

1. 本図は、水質モニター及び水質分岐モニターの参考図である。
2. 本図は、曾生配水池、浅香山配水池、岩室配水池、桃山台配水池の各水質分岐モニター及び大仙中町、横塚台、さつき野東、北余部西、百舌鳥梅北町、少林寺町、宿屋町の各水質モニターに適用する。

図面名称	水質モニター盤 参考図		
事業名	(仮称)水運用管理システム更新事業		
縮尺	NONE	図面番号	29/48
堺市上下水道局水道部水運用管理課			

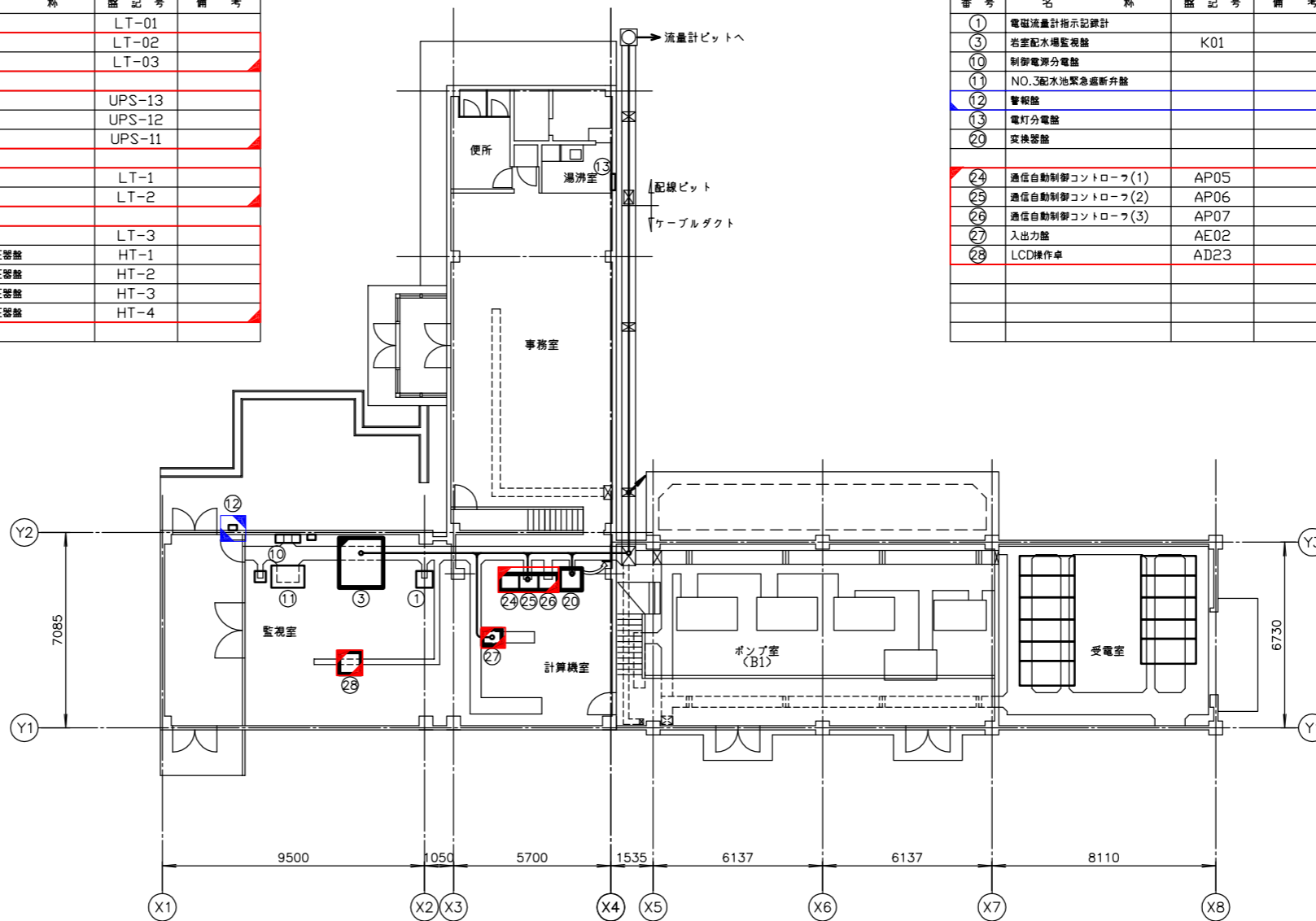


図面名称	岩室配水場 一般平面図		
事業名	(仮称)水運用管理システム更新事業		
縮尺	NONE	図面番号	30/48
堺市上下水道局水道部水運用管理課			



ポンプ棟2階平面図  
(岩室配水場)

番号	名称	盤記号	備考
①	電動弁補機盤	LT-01	
②	高地補機盤	LT-02	
③	超高地補機盤	LT-03	
④	保安蓄電機盤		
⑤	インバータ盤	UPS-13	
⑥	充電機盤	UPS-12	
⑦	蓄電池盤	UPS-11	
⑧	直流電源盤		
⑨	動力主幹盤	LT-1	
⑩	照明主幹盤	LT-2	
⑪	設置端子箱		
⑫	主幹切替盤	LT-3	
⑬	NO.2照明変圧器盤	HT-1	
⑭	NO.1動力変圧器盤	HT-2	
⑮	NO.1照明変圧器盤	HT-3	
⑯	NO.2動力変圧器盤	HT-4	



ポンプ棟1階平面図  
(岩室配水場)

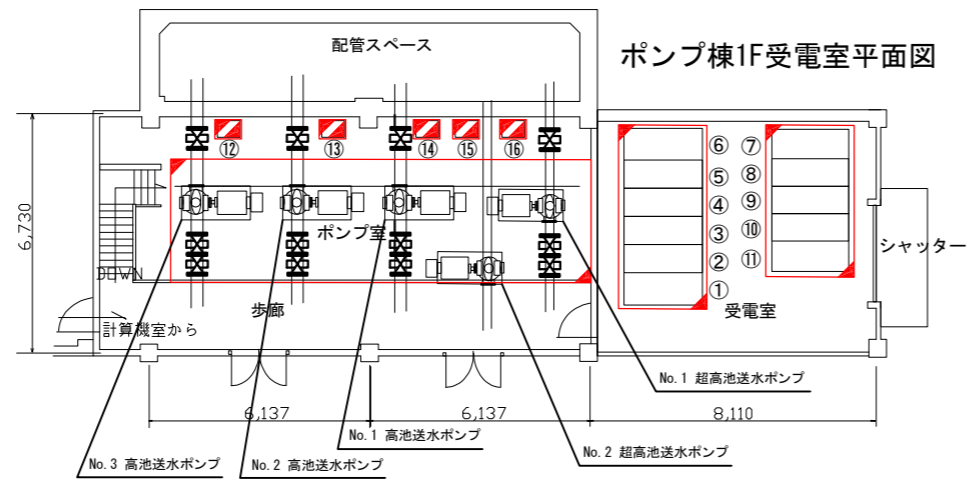
番号	名称	盤記号	備考
①	電磁流量計指示記録計		
③	岩室配水場監視盤	K01	
⑩	制御電源分電盤		
⑪	NO.3配水池緊急遮断弁盤		
⑫	警報盤		
⑬	電灯分電盤		
⑳	変換器盤		
㉔	通信自動制御コントローラ(1)	AP05	
㉕	通信自動制御コントローラ(2)	AP06	
㉖	通信自動制御コントローラ(3)	AP07	
㉗	入出力盤	AE02	
㉘	LCD操作卓	AD23	

注記

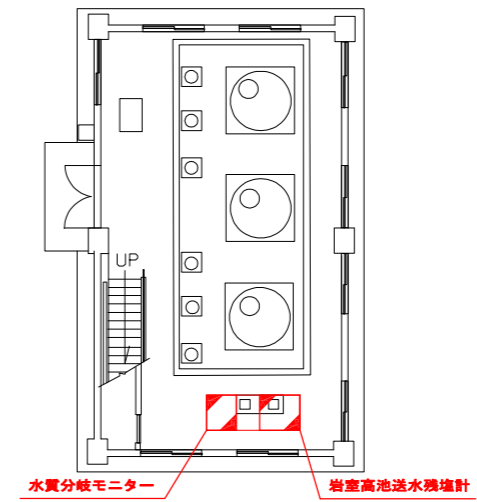
- ①, ②, ③, ④, ⑤, ⑥, ⑦, ⑧, ⑨, ⑫, ⑬, ⑭, ⑮, ⑯, ㉔, ㉕, ㉖, ㉘ は今回更新対象とする。
- ⑩, ⑪, ⑰, ⑱, ㉗ は今回撤去を示す。
- ㉒, ㉓, ㉔, ㉕, ㉖, ㉗, ㉘ は水運用管理システムとして更新。

図面名称	岩室配水場 ポンプ棟平面図		
事業名	(仮称)水運用管理システム更新事業		
縮尺	NONE	図面番号	31/48
堺市上下水道局水道部水運用管理課			

ポンプ棟B1Fポンプ室平面図



次亜塩素棟1F平面図



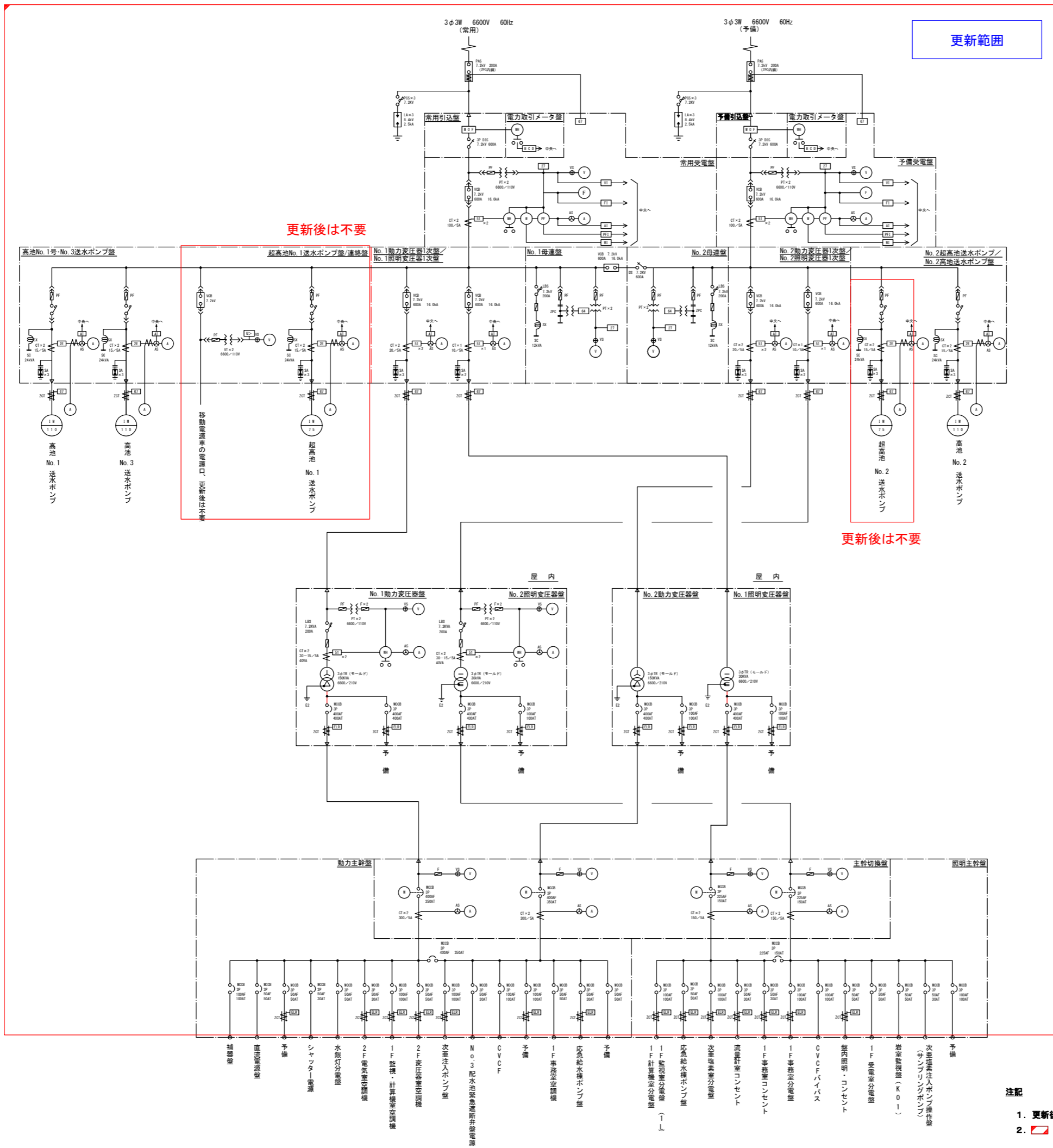
機器名称一覧表

No	名 称
①	常用引込盤
②	常用受電盤
③	No. 1・3高池送水ポンプ盤
④	No. 1超高池送水ポンプ盤/連絡盤
⑤	No. 1動力変圧器一次盤/No. 1照明変圧器一次盤
⑥	母線連絡盤 (No. 1)
⑦	母線連絡盤 (No. 2)
⑧	No. 2動力変圧器一次盤/No. 2照明変圧器一次盤
⑨	No. 2超高池送水ポンプ/No. 2高池送水ポンプ盤
⑩	予備受電盤
⑪	予備引込盤
⑫	No. 3高池送水ポンプ現場盤
⑬	No. 2高池送水ポンプ現場盤
⑭	No. 1高池送水ポンプ現場盤
⑮	No. 2超高池送水ポンプ現場盤
⑯	No. 1超高池送水ポンプ現場盤

注記

1. [Red hatched box] は今回更新対象を示す。

図面名称	岩室配水場 各施設平面図		
事業名	(仮称)水運用管理システム更新事業		
縮尺	NONE	図面番号	32/48
堺市上下水道局水道部水運用管理課			



更新範囲

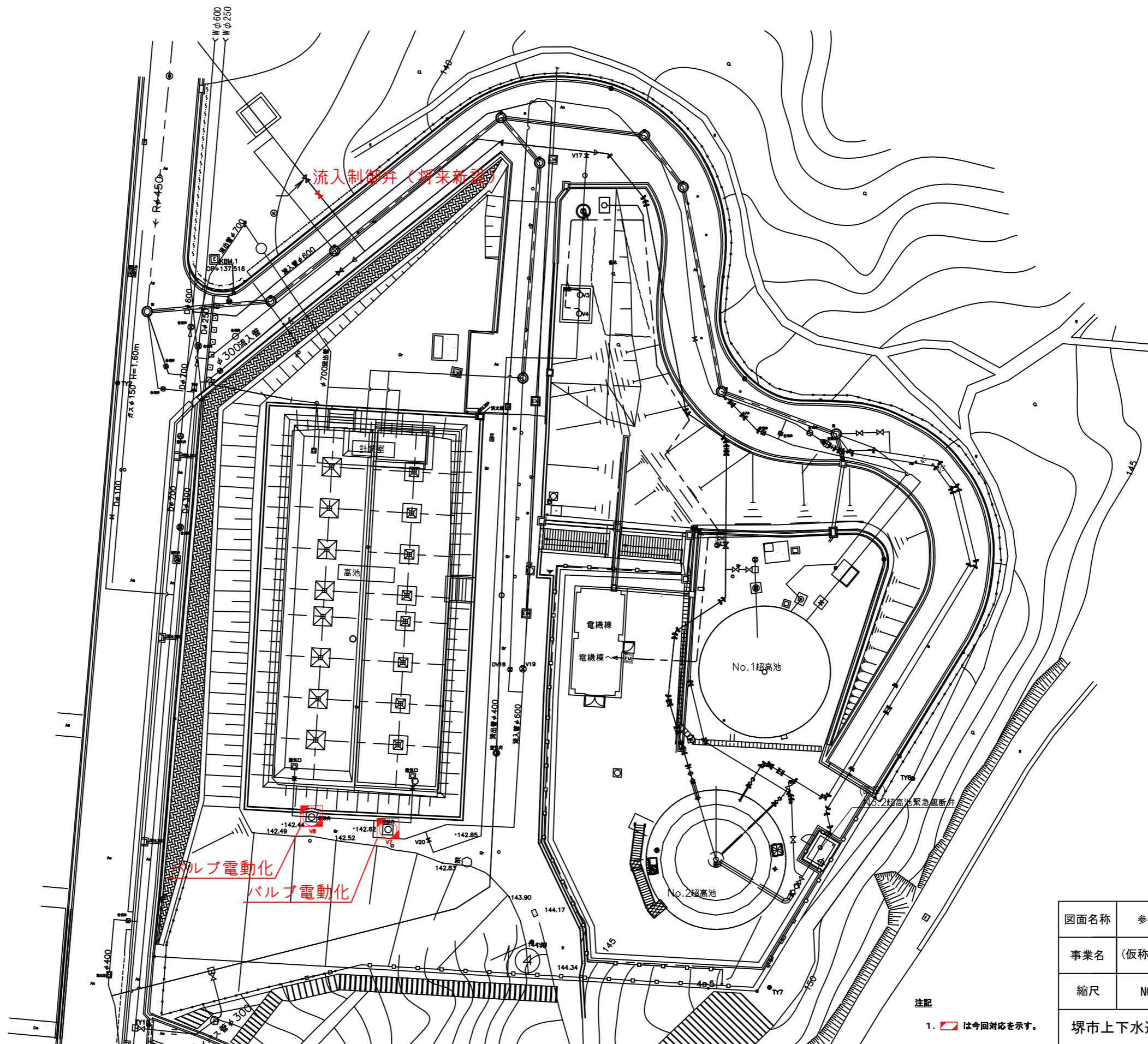
更新後は不要

更新後は不要

注記

- 更新後は高圧1回線受電+自家発に再構築する。
- は今回更新対象を示す。

図面名称	岩室配水場 単線接続図		
事業名	(仮称)水運用管理システム更新事業		
縮尺	NONE	図面番号	33/48
堺市上下水道局水道部水運用管理課			

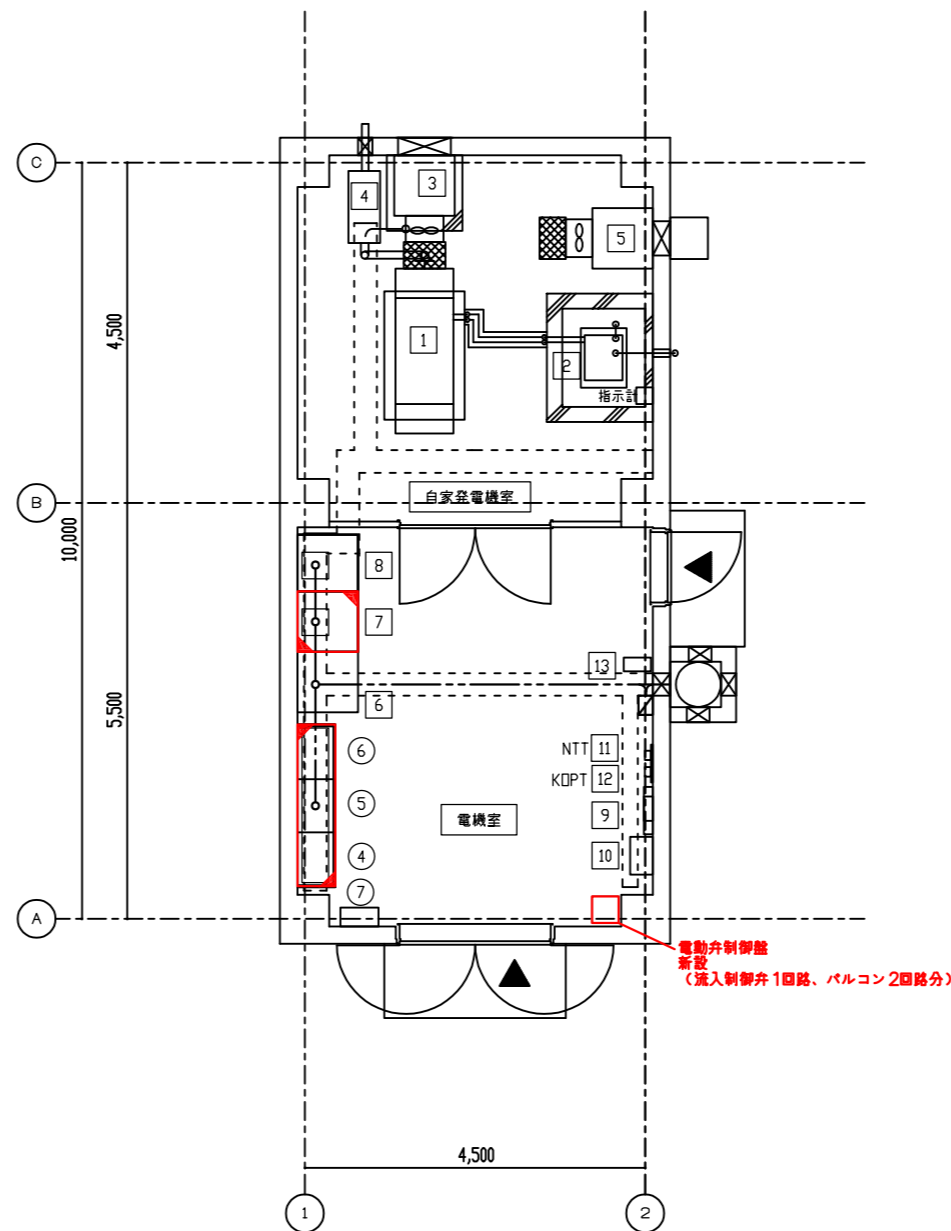


図面名称	参考図 (岩室高地配水場 場内図)		
事業名	(仮称) 水運用管理システム更新事業		
縮尺	NONE	図面番号	34/48
堺市上下水道局水道部水運用管理課			

注記  
 1.   は今回対応を示す。

機器名称一覧表

No	名 称	盤番号	備 考	No	名 称	盤番号	備 考
				1	パッケージ型非常用発電設備 (20kVA)		
				2	燃料小出槽 (195L)		
④	通信コントローラ (1)	AP17		3	排気ファン用消音器 (65dB (A))		
⑤	通信コントローラ (2)	AP18		4	排気消音器 (65dB (A))		
⑥	通信コントローラ (3)	AP19		5	給気消音器 (65dB (A))		
⑦	無停電電源装置	UPS1		6	緊急遮断弁盤		
				7	電源盤		
				8	計装盤		
				9	接地端子盤		
				10	電灯動力分電盤		
				11	NTT 終端装置		
				12	K-OPT 装置		
				13	地震監視装置		



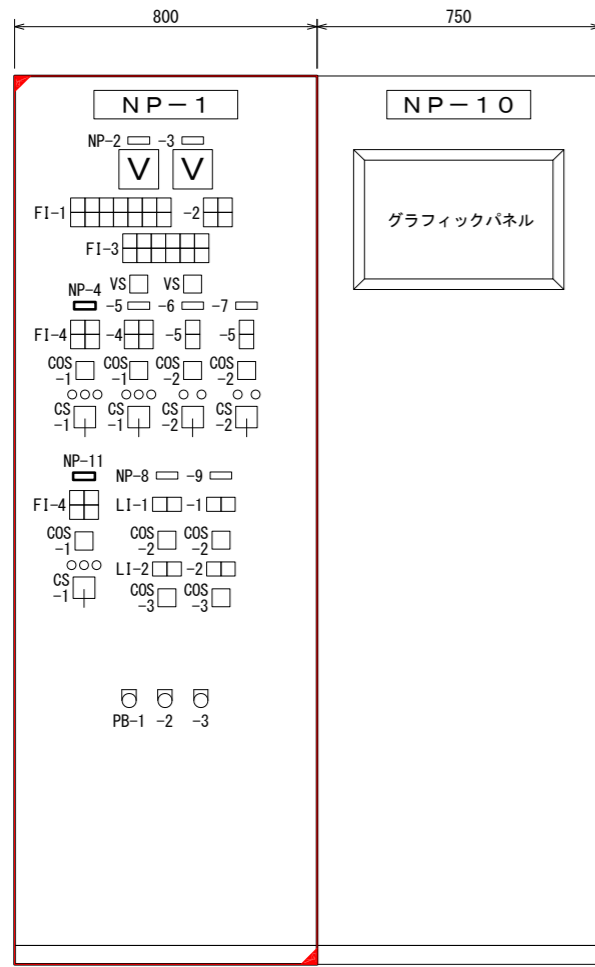
電機棟

注記

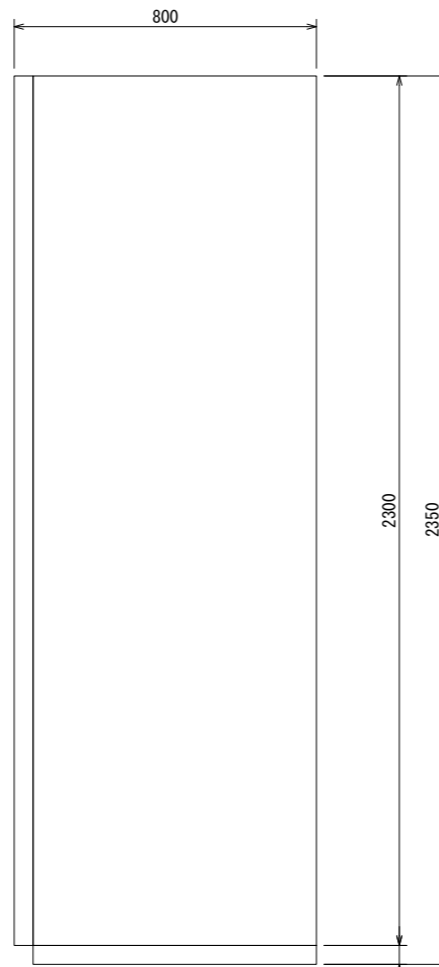
- 1.   は今回更新を示す。
- 2.   は機能増設を示す。
- 3.   は今回新設を示す。
- 4. ④～⑥は水運用管理システムで更新する。

図面名称	岩室高地配水場 電機棟電気配線図		
事業名	(仮称)水運用管理システム更新事業		
縮尺	NONE	図面番号	35/48
堺市上下水道局水道部水運用管理課			





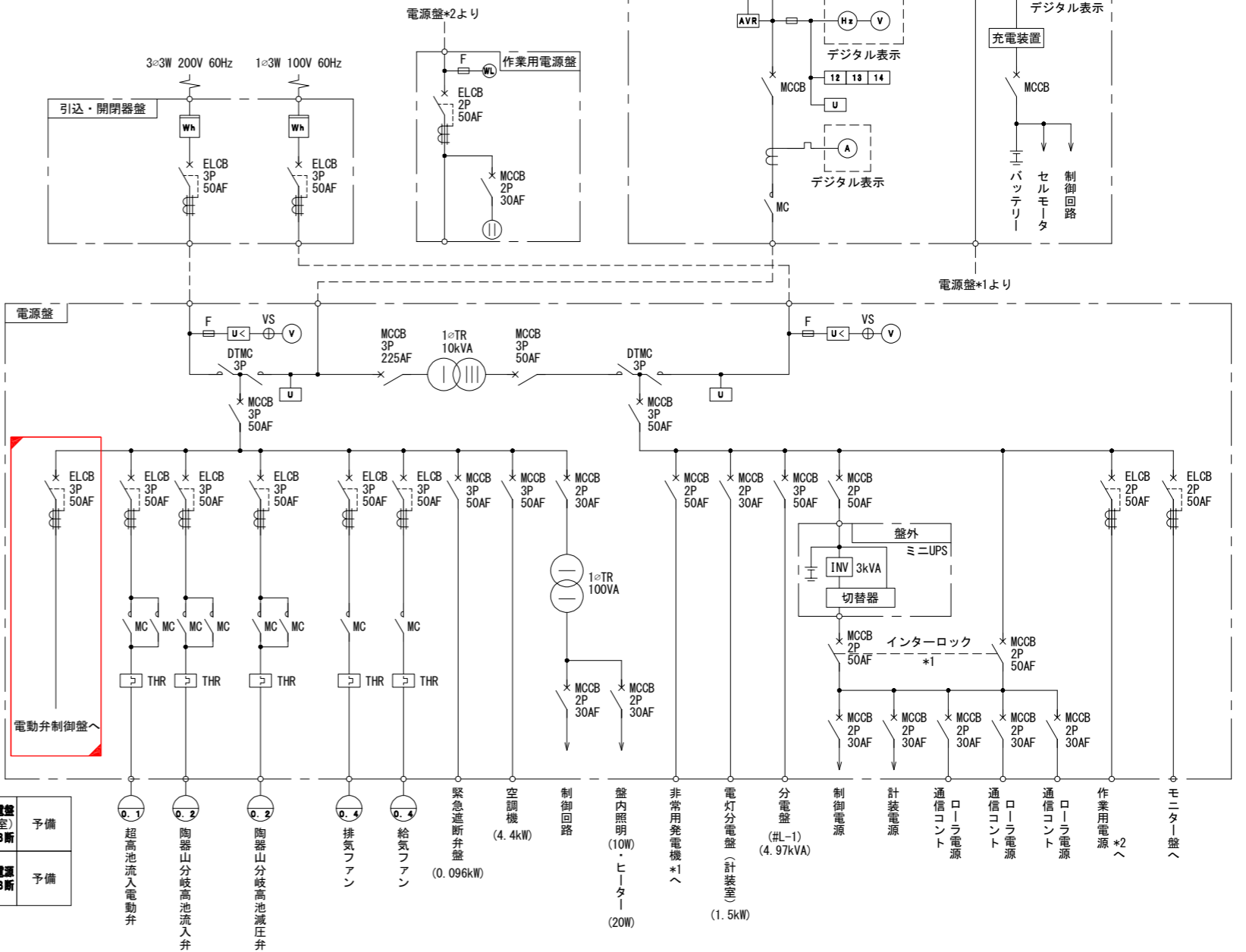
正面図



側面図

凡例

記号	名称	記号	名称
MCCB	配線用遮断器	Wh	電力量計
ELCB	漏電遮断器	DE	ディーゼルエンジン
DTMC	双投系電磁接触器	AVR	自動電圧調整器
MC	電磁接触器	U<	不足電圧継電器
V	電圧計	U	電圧継電器
V	直流電圧計	THR	熱動継電器
A	電流計	121314	速度継電器
Hx	周波数計		
⊕VS	電圧切替器		



盤記号	電源盤	計装盤
盤名称	電源盤	計装盤

記号	内容文字	備考
NP-1	電源盤	
-2	3φ3W 200V電圧	
-3	1φ3W 100V電圧	
-4	陶器山分岐高池流入弁	
-5	超高池流入電動弁	
-6	排気ファン	
-7	給気ファン	
-8	動力電源	
-9	電灯電源	
-10	計装盤	
-11	陶器山分岐高池減圧弁	
COS-1	現場一遠方	
-2	手動-自動	
-3	発電機-商用	
CS-1	閉-停止-開	
-2	停止-運転	
PB-1	ランプテスト	
-2	故障復帰	
-3	警報停止	

商用動力受電	商用電灯受電	扉開	超高池(1)高水位	超高池(2)高水位	高池(1)高水位	高池(2)高水位
商用動力停電	商用電灯停電	UPS異常	超高池(1)低水位	超高池(2)低水位	高池(1)低水位	高池(2)低水位

発電機運転	発電機重故障	緊急遮断弁盤 MCCB断	制御回路 MCCB断	分電盤(L-1) MCCB断	計装電源 MCCB断	通信コントローラ盤 MCCB断	電灯分電盤(計装室) MCCB断	予備
燃料小出槽液位低	発電機軽故障	空調機電源 MCCB断	盤内照明・ヒーター MCCB断	制御電源 MCCB断	通信コントローラ盤 MCCB断	通信コントローラ盤 MCCB断	作業用電源 MCCB断	予備

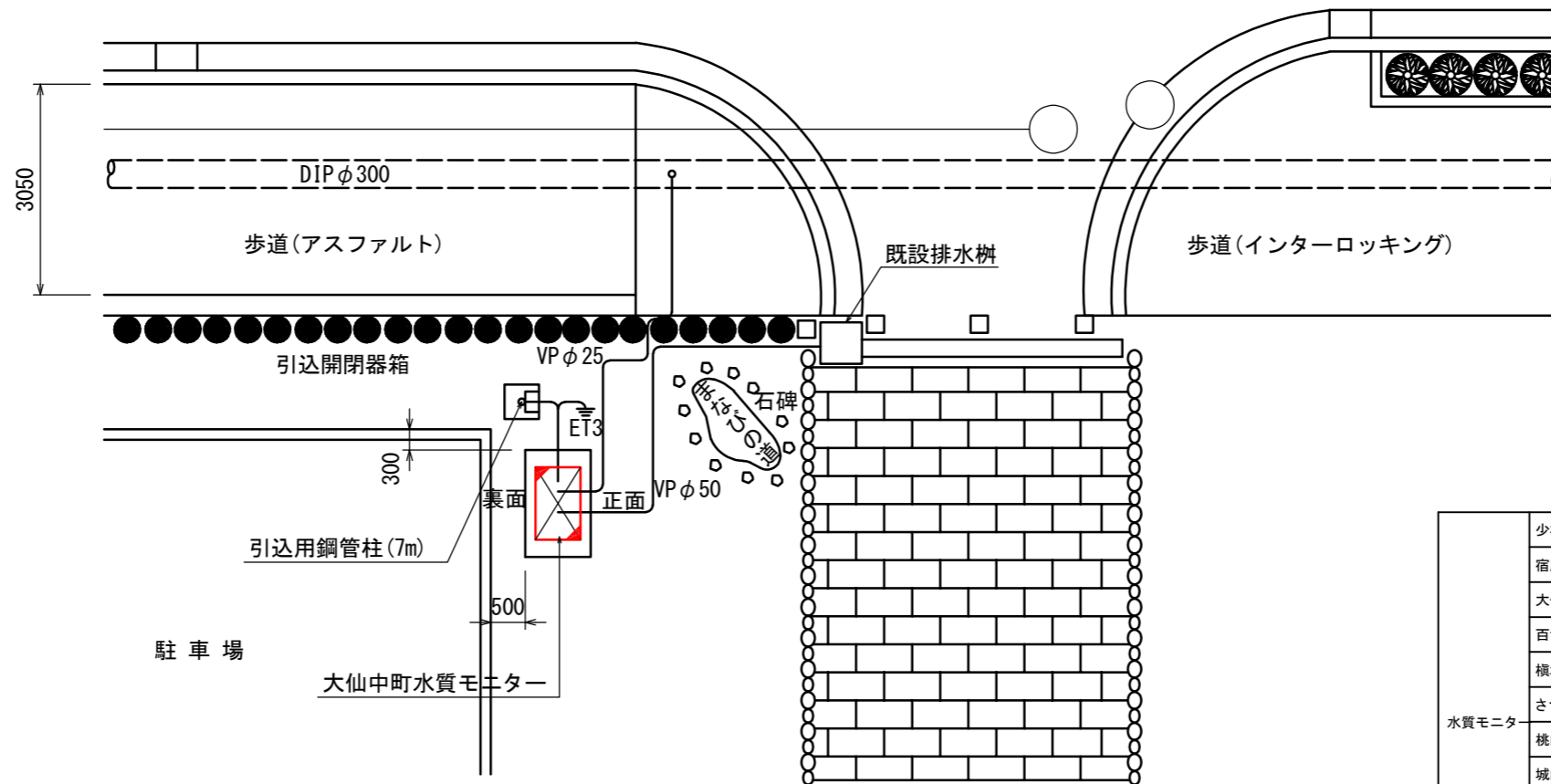
FI-2	FI-3	LI-1	LI-2
FI-4	FI-5		
ELCBトリップ	過負荷	手動	自動
過トルク	ELCB断		発電機
			商用

図面名称	岩室高地配水場 計装盤姿図・単線結線図		
事業名	(仮称)水運用管理システム更新事業		
縮尺	NONE	図面番号	36/48
堺市上下水道局水道部水運用管理課			

注記  
1. は今回機能増設を示す。



府道 深井・畑山・宿院線

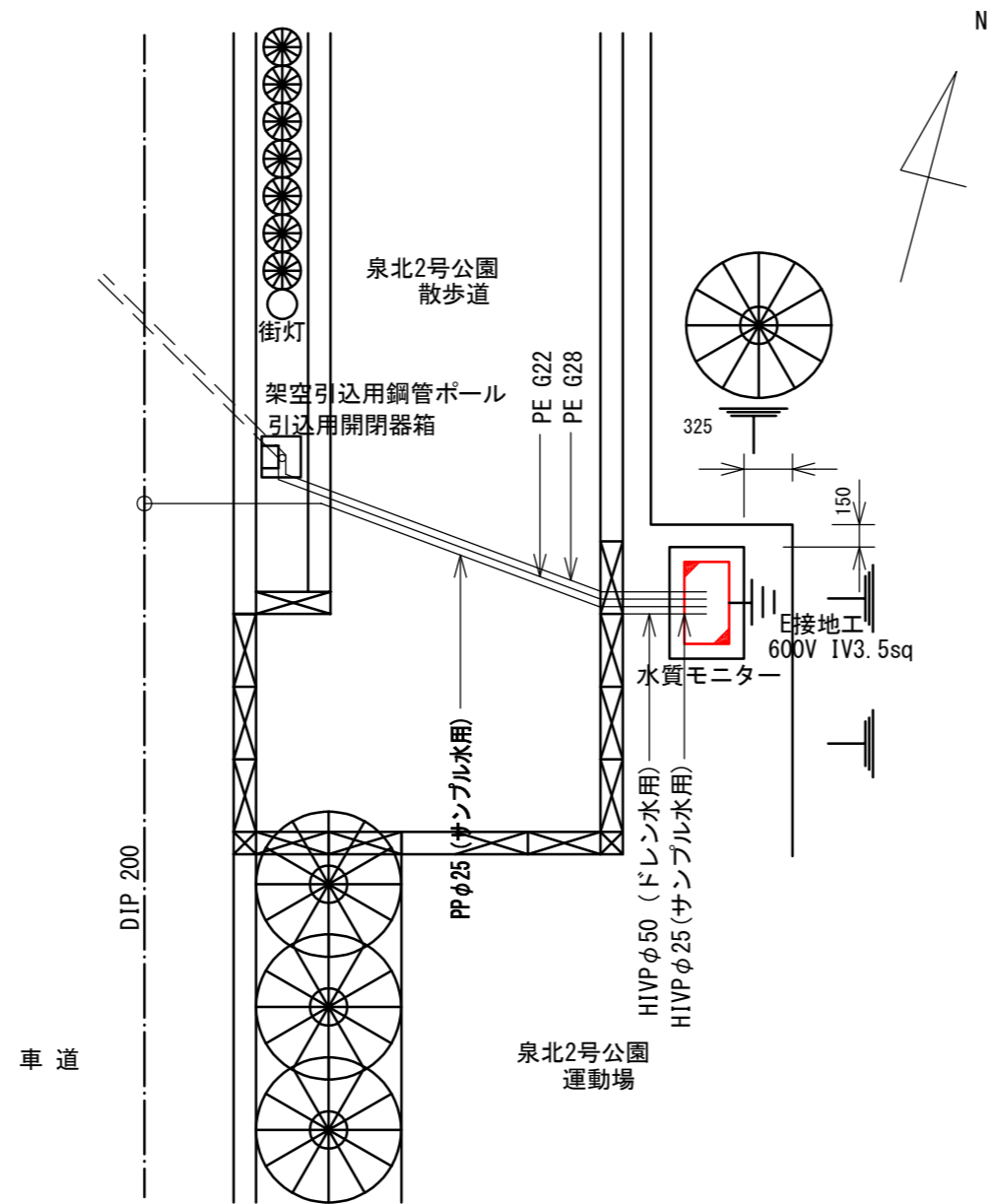


水質モニタ	少林寺町水質モニター	堺区少林寺町東4丁2番
	宿屋町水質モニター	堺区宿屋町西2丁1番
	大仙中町水質モニター	堺区大仙中町18番
	百舌鳥梅北町水質モニター	北区百舌鳥梅北町1丁39番地2
	横塚台水質モニター	南区横塚台4丁6番
	さつき野東水質モニター	美原区さつき野東2丁目11番地
	桃山台水質モニター	南区桃山台3丁3番
	城山台水質モニター	南区城山台1丁19番
	大保水質モニター	美原区大保27番地
	丈六水質モニター	東区丈六445番3号
	横塚台岩室高池系水質モニター	南区横塚台1丁9番
	北余部西減圧系・水質モニター	美原区北余部西4丁目82番地1地先
	減圧弁室	豊田減圧弁室
野々井減圧弁室		南区野々井116番地先
北余部西減圧弁室		美原区北余部西4丁目82番地1地先
桃山台減圧弁室		南区桃山台1丁13番1号地先

図面名称	参考図 (大仙中町水質モニター)		
事業名	(仮称) 水運用管理システム更新事業		
縮尺	NONE	図面番号	37/48
堺市上下水道局水道部水運用管理課			

注記

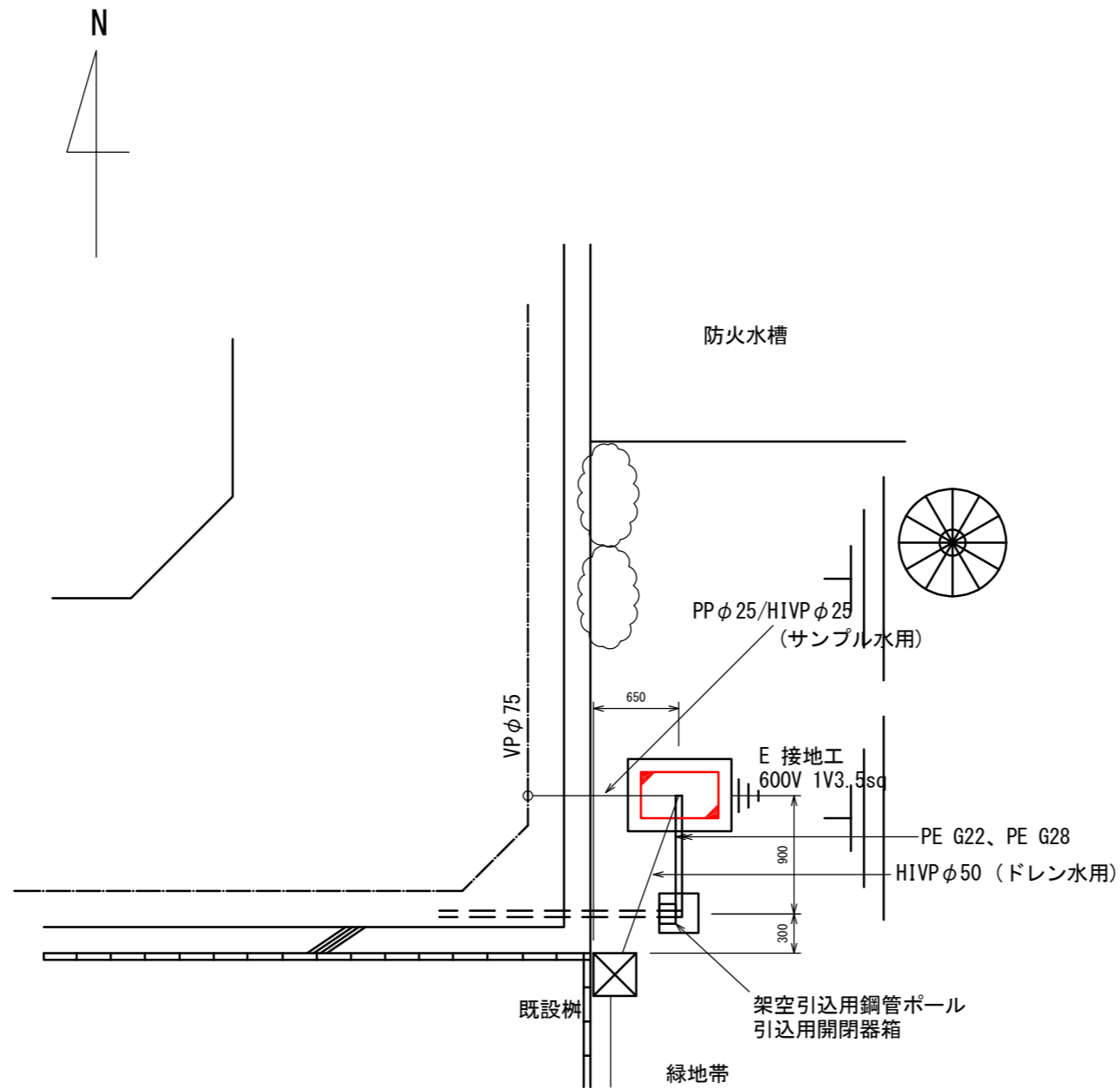
1. 水質モニター以外については既設流用もしくは再利用するものとする。
2. は今回更新を示す。



注記

1. 水質モニター以外については既設流用もしくは再利用するものとする。
2.   は今回更新を示す。

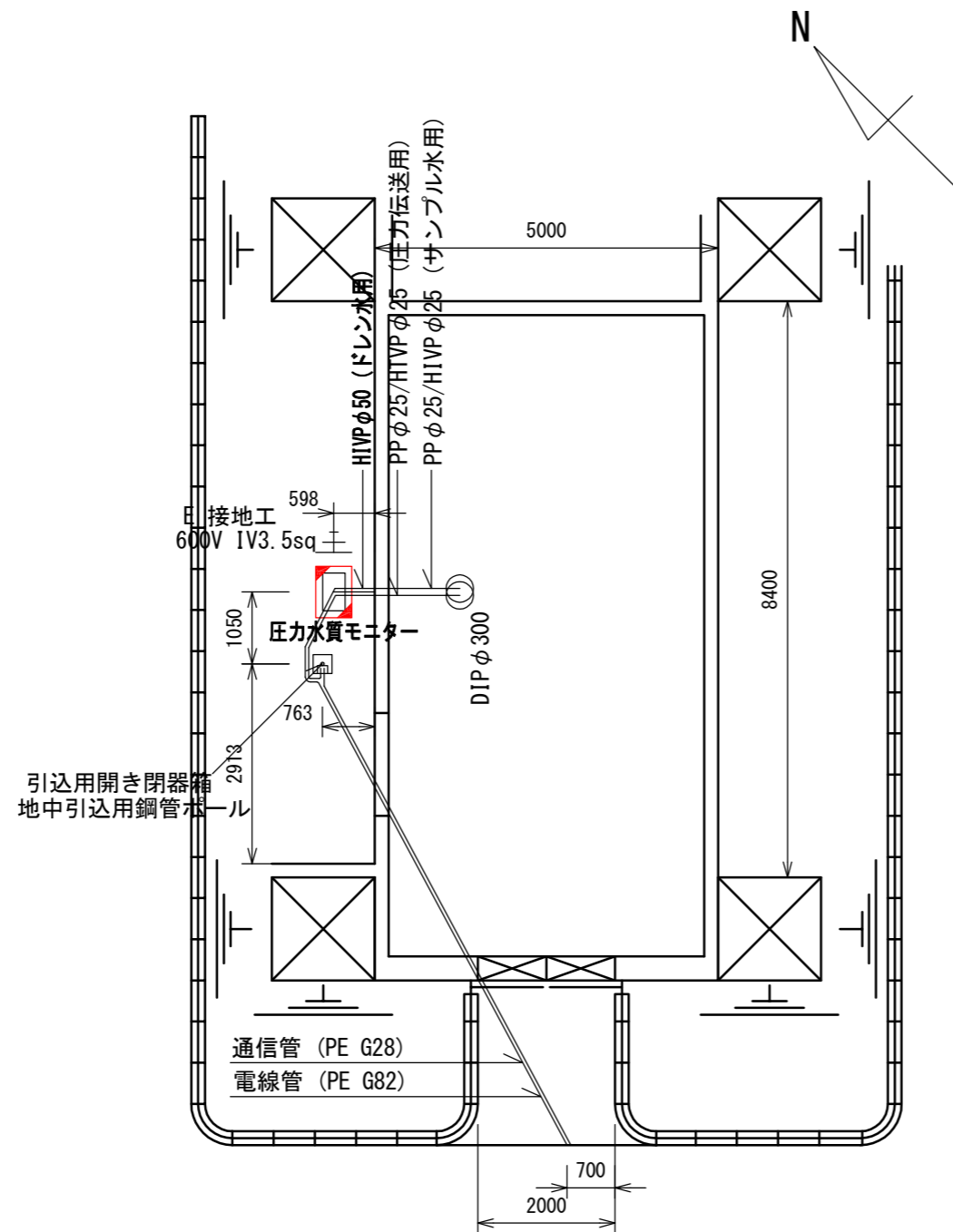
図面名称	参考図 (横塚台水質モニター)		
事業名	(仮称)水運用管理システム更新事業		
縮尺	NONE	図面番号	38/48
堺市上下水道局水道部水運用管理課			



注記

1. 水質モニター以外については既設流用もしくは再利用するものとする。
2.  は今回更新を示す。

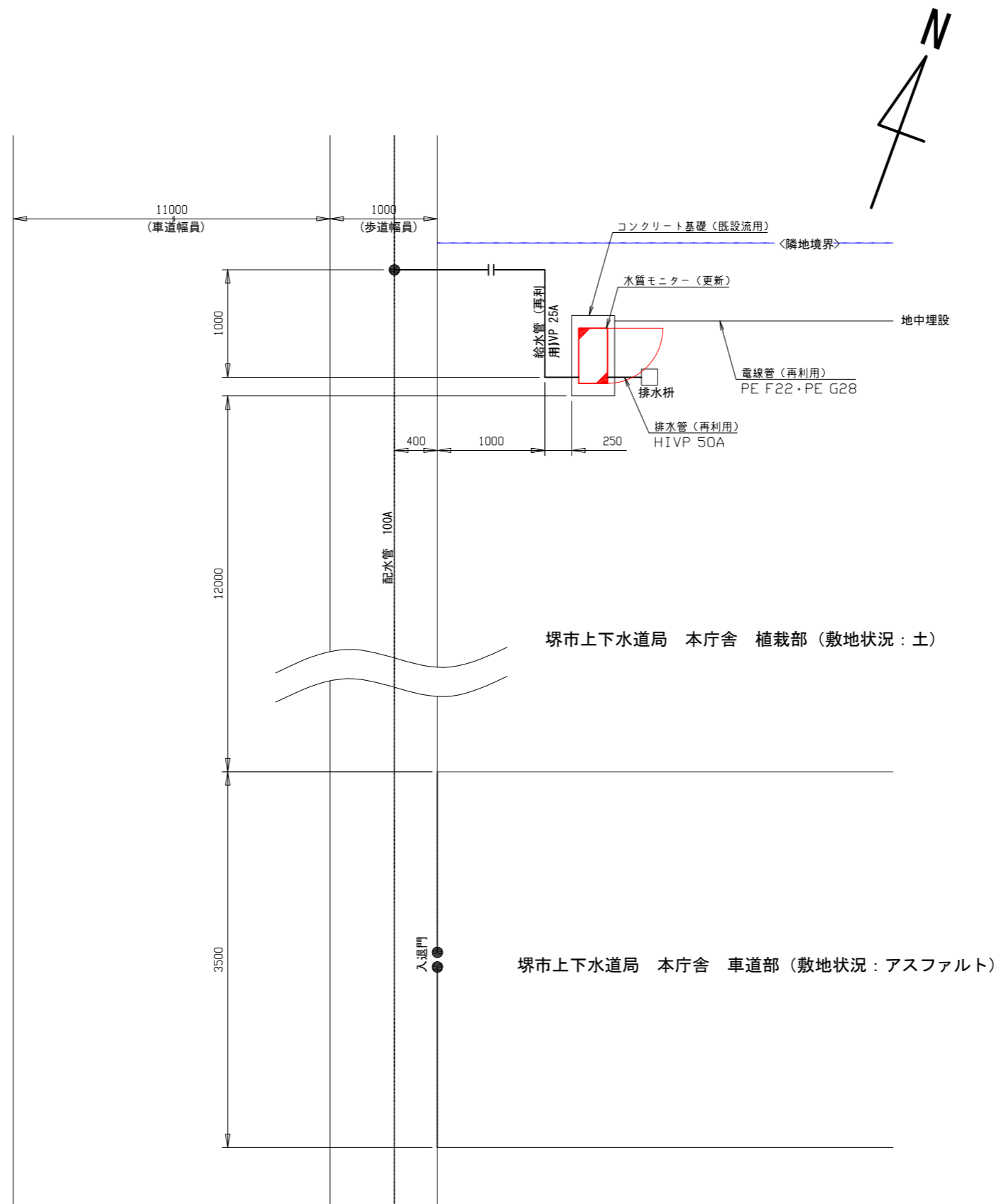
図面名称	参考図 (さつき野東水質モニター)		
事業名	(仮称)水運用管理システム更新事業		
縮尺	NONE	図面番号	39/48
堺市上下水道局水道部水運用管理課			



注記

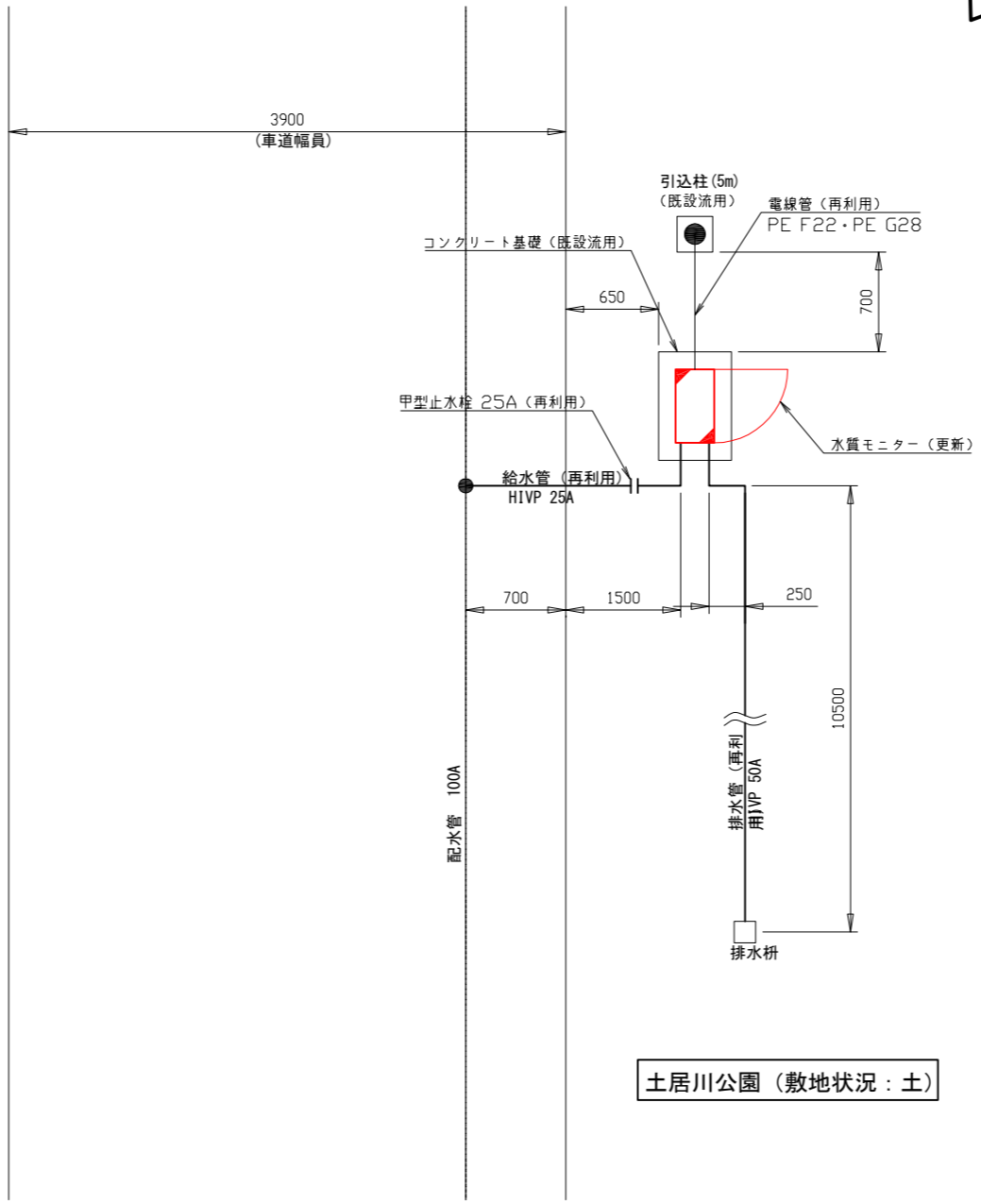
1. 圧力水質モニター以外については既設流用もしくは再利用するものとする。
2. 既設圧力水質モニター盤に収納されている圧力伝送器及び挿入式電磁流量計変換器は、既設流用とする。
3.   は今回更新を示す。

図面名称	参考図 (北余部西水質モニター)		
事業名	(仮称)水運用管理システム更新事業		
縮尺	NONE	図面番号	40/48
堺市上下水道局水道部水運用管理課			




- 注記**
1. 水質モニター以外については既設流用もしくは再利用するものとする。
  2.   は今回更新を示す。

図面名称	参考図 (百舌鳥梅北町水質モニター)		
事業名	(仮称)水運用管理システム更新事業		
縮尺	NONE	図面番号	41/48
堺市上下水道局水道部水運用管理課			



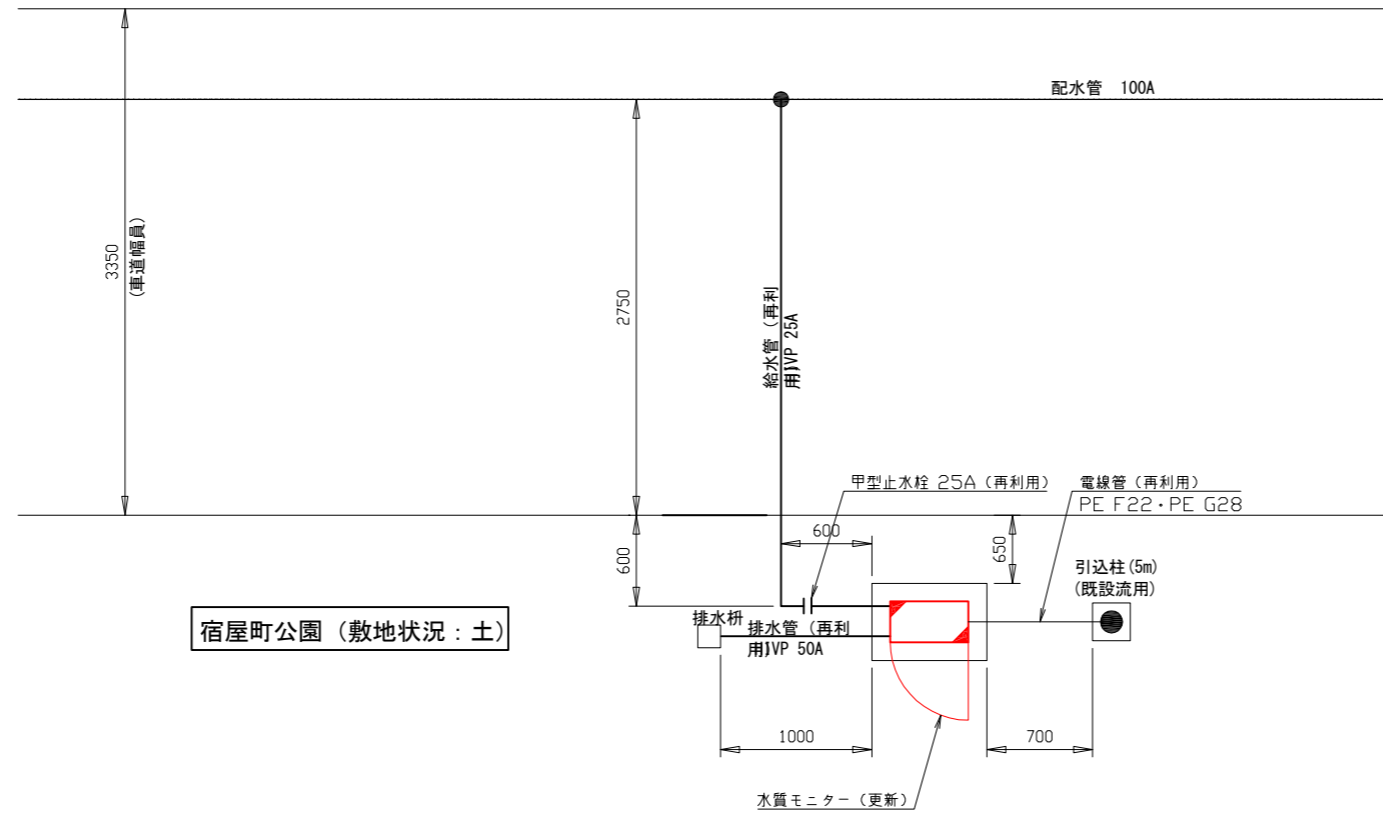
土居川公園 (敷地状況: 土)

図面名称	参考図 (少林寺町水質モニター)		
事業名	(仮称)水運用管理システム更新事業		
縮尺	NONE	図面番号	42/48
堺市上下水道局水道部水運用管理課			

- 注記
1. 水質モニター以外については既設流用もしくは再利用するものとする。
  2.  は今回更新を示す。




堺市立綿西小学校

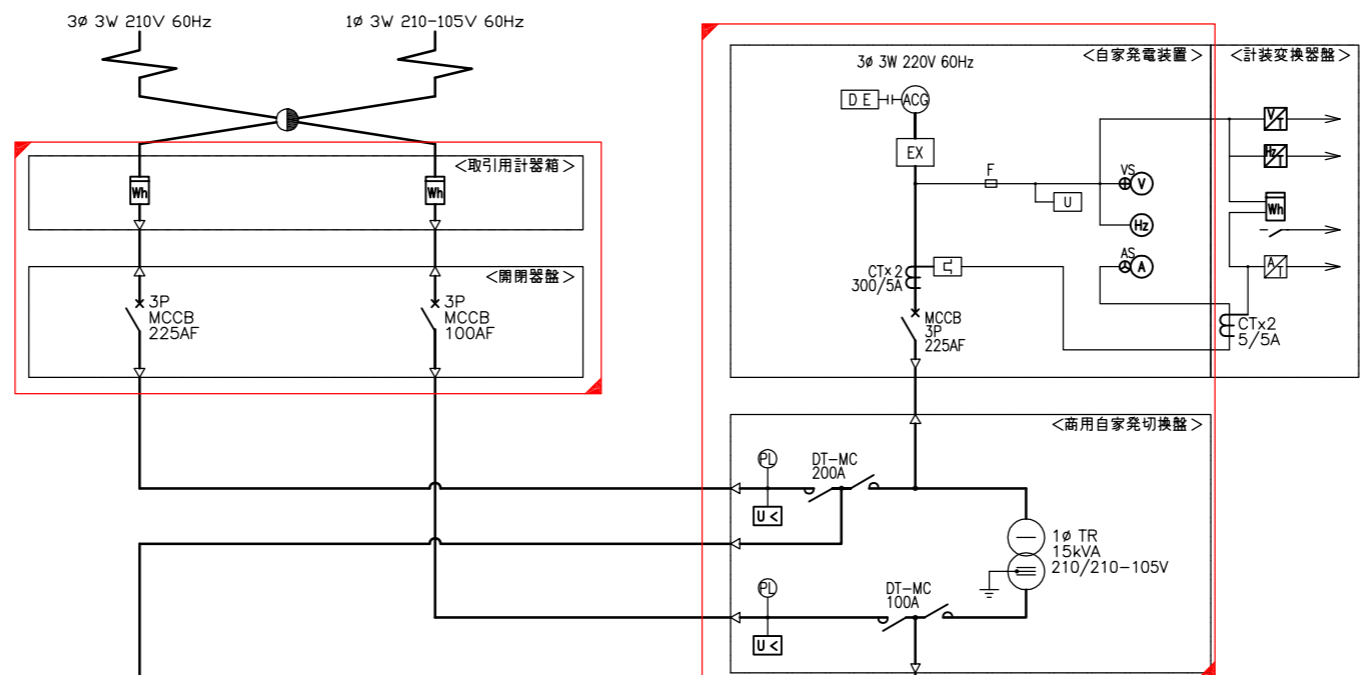


宿屋町公園 (敷地状況: 土)

図面名称	参考図 (宿屋町水質モニター)		
事業名	(仮称) 水運用管理システム更新事業		
縮尺	NONE	図面番号	43/48
堺市上下水道局水道部水運用管理課			

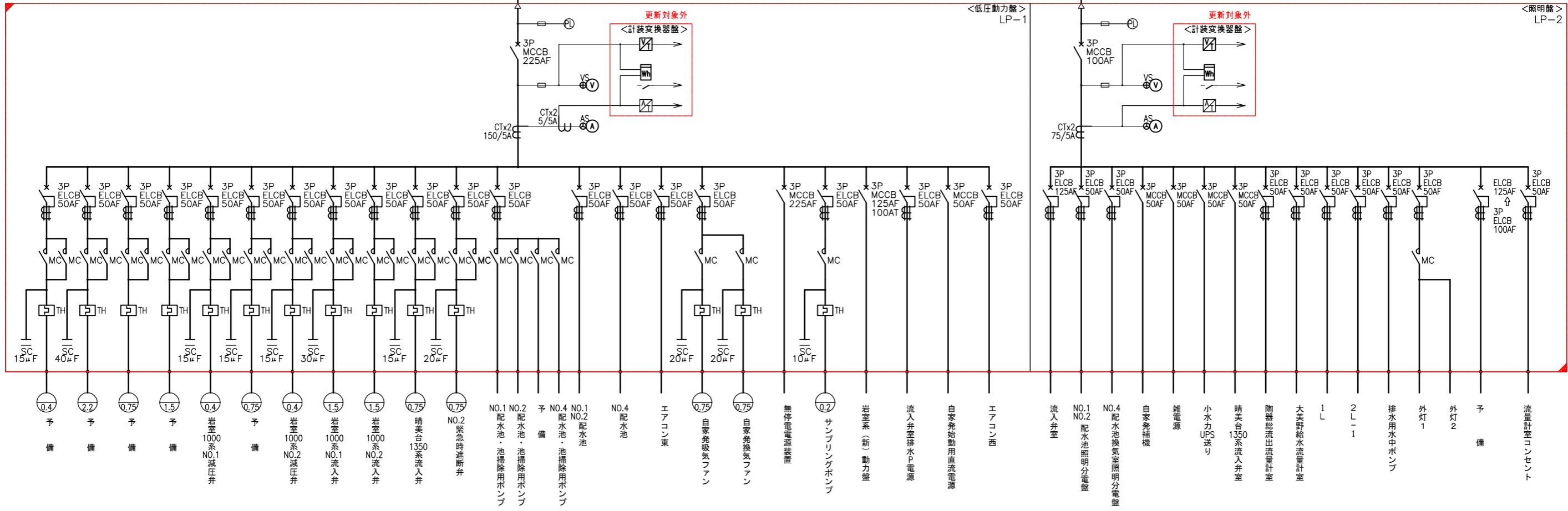
注記

1. 水質モニター以外については既設流用もしくは再利用するものとする。
2.  は今回更新を示す。



凡例

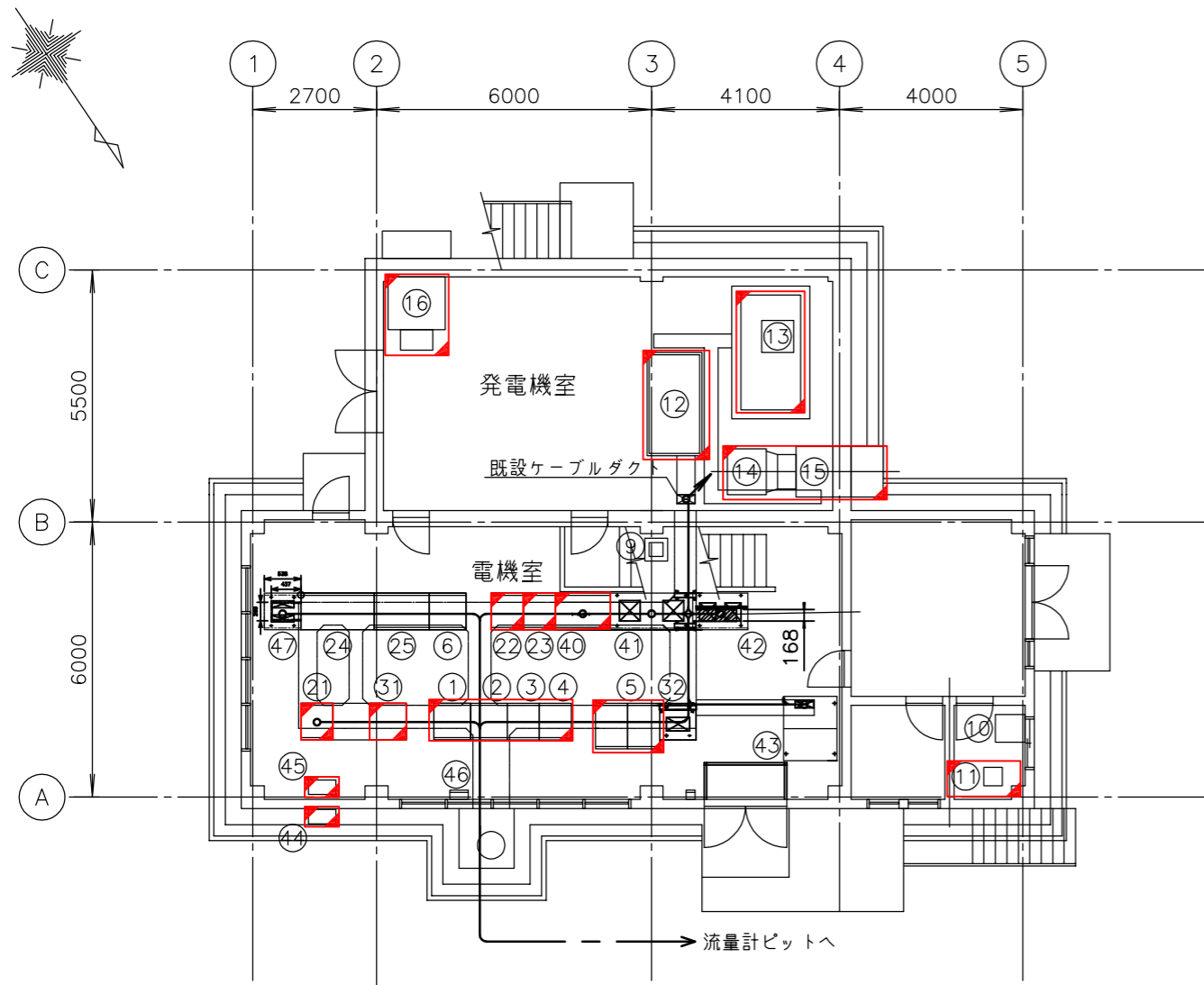
記号	名称	記号	名称
LA	避雷器	V	電圧計
L	電流制限器	⊕	電圧計切替スイッチ
MCCB	配線用遮断器	A	電流計
F	ヒューズ	⊖	電流切替スイッチ
CT	計器用変流器	Wh	電力量計
ZCT	零相変流器	H	周波数計
MC	電磁接触器	△	変換器
1φ T	単相変圧器	U<	不足電圧継電器
SC	進相コンデンサ	I>	過電流継電器
THR	熱動継電器	I→	地絡過電流継電器
ZPD	コンデンサ形計器用変圧器	I↔	地絡方向継電器
E	接地極	U	電圧継電器
DE	ディーゼル機関		
EX	励磁装置		



図面名称	陶器配水場（低圧） 単線結線図		
事業名	（仮称）水運用管理システム更新事業		
縮尺	NONE	図面番号	44/48
堺市上下水道局水道部水運用管理課			

注記  
 1. 更新対象外 は今回更新を示す。





電機棟1階平面図  
(陶器配水場)

番号	名称	盤記号	備考
①	低圧動力盤	LP-1	
②	照明盤	LP-2	
③	補助継電器盤	RY-1	
④	商用・自家発切替盤	LP-3	
⑤	無停電電源装置	UPS-1	UPSと分電盤で構成
⑥	変換器盤	HP	
⑨	地震計		
⑩	サンプリングポンプ		
⑪	無試薬残留塩素計		
⑫	自家発電装置		
⑬	燃料小出槽		
⑭	ラジエータ		
⑮	排気消音器		
⑯	給気消音器		
⑳	コントローラ盤	CONT	
㉑	NO.1リモートI/O盤	RI0-1	
㉒	NO.2リモートI/O盤	RI0-2	
㉓	監視操作盤	GP	
㉔	NO.1計装変換器盤	KP	
㉕	LCD監視操作卓	AD27	
㉖	岩室系(新)動力盤	LP-BP1	
㉗	NO.3リモートI/O盤	RI0-3	
㉘	発電機起動盤		
㉙	発電機制御盤		
㉚	無停電電源装置盤		
㉛	取引用計器箱		
㉜	開閉器盤		
㉝	接地抵抗測定箱		
㉞	NO.2計装変換器盤		

UPSは基本、既設利用。

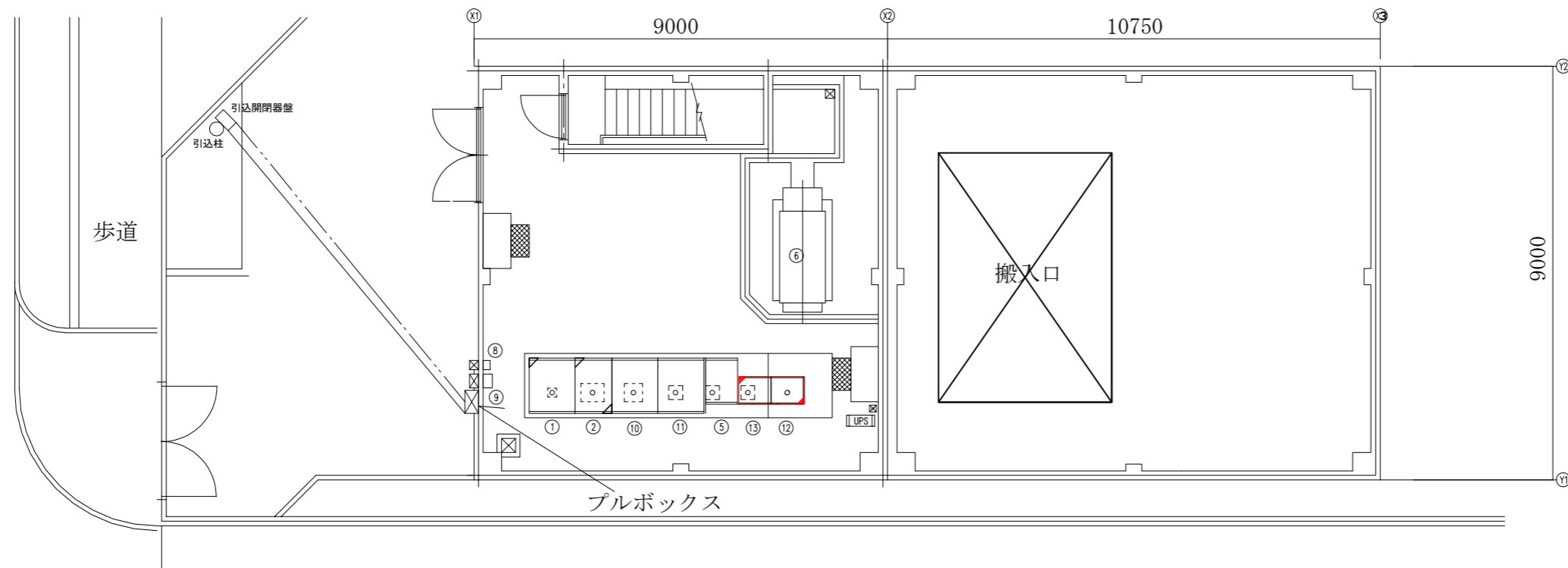
注記

- ① ② ③ ④ ⑤ は今回更新を示す。
- ⑥~⑧、⑩、⑪は水運用管理システムとして更新。

図面名称	陶器配水場 電機棟1階平面図		
事業名	(仮称)水運用管理システム更新事業		
縮尺	NONE	図面番号	45/48
堺市上下水道局水道部水運用管理課			

泉北1号線側道

歩道



1F 平面図



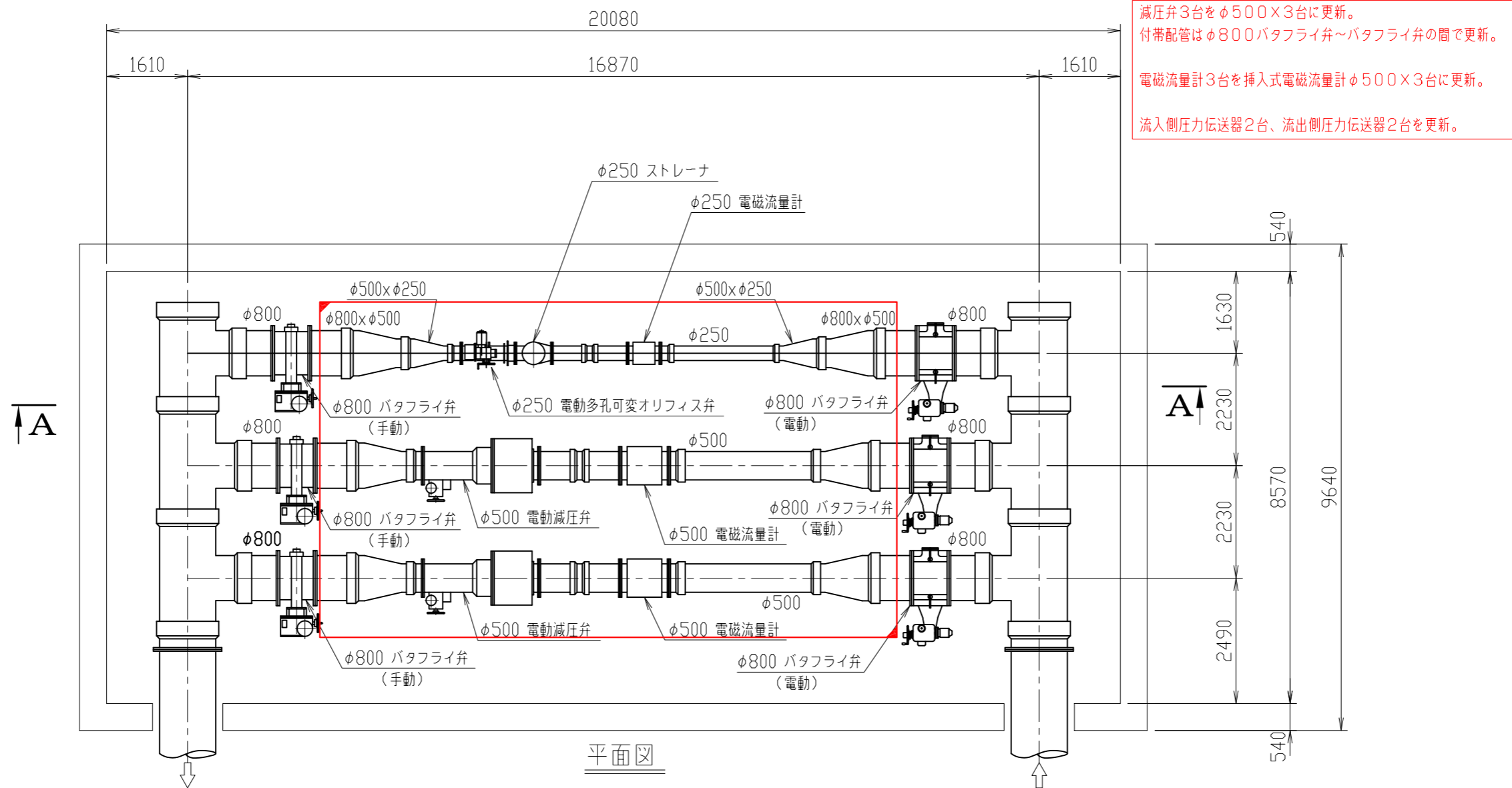
機器名称一覧表

No	名称	盤番号	備考
①	No.1直流電源盤	SB01	
②	動力盤 電源切替・補機盤	SL01	
⑤	No.2直流電源盤		
⑥	発電機		
⑧	接地端子箱		
⑨	保安器箱		
⑩	継電器盤	SR02	
⑪	計装盤	SM03	
⑫	通信コントローラ(1)	AP25	
⑬	通信コントローラ(2)	AP26	

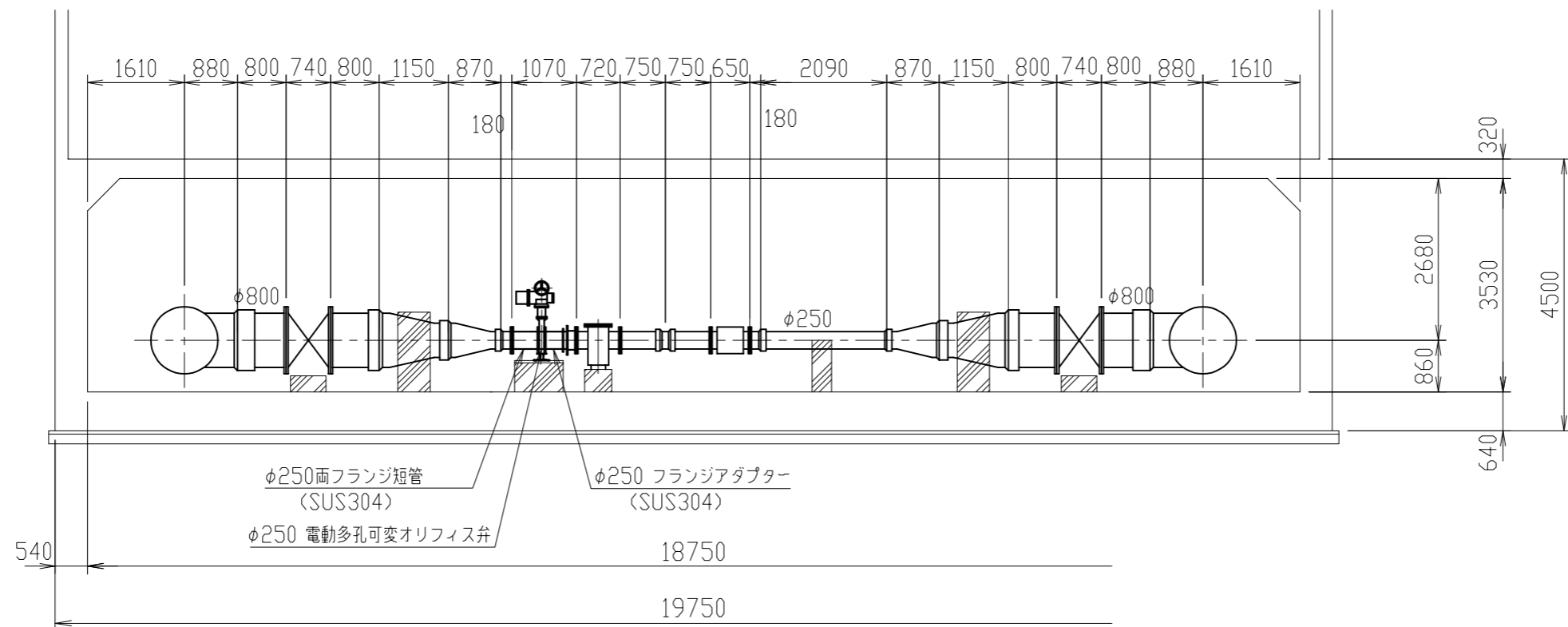
図面名称	東山制御所 平面図		
事業名	(仮称)水運用管理システム更新事業		
縮尺	NONE	図面番号	46/48
堺市上下水道局水道部水運用管理課			

注記

1.   は水運用管理システムとして更新。



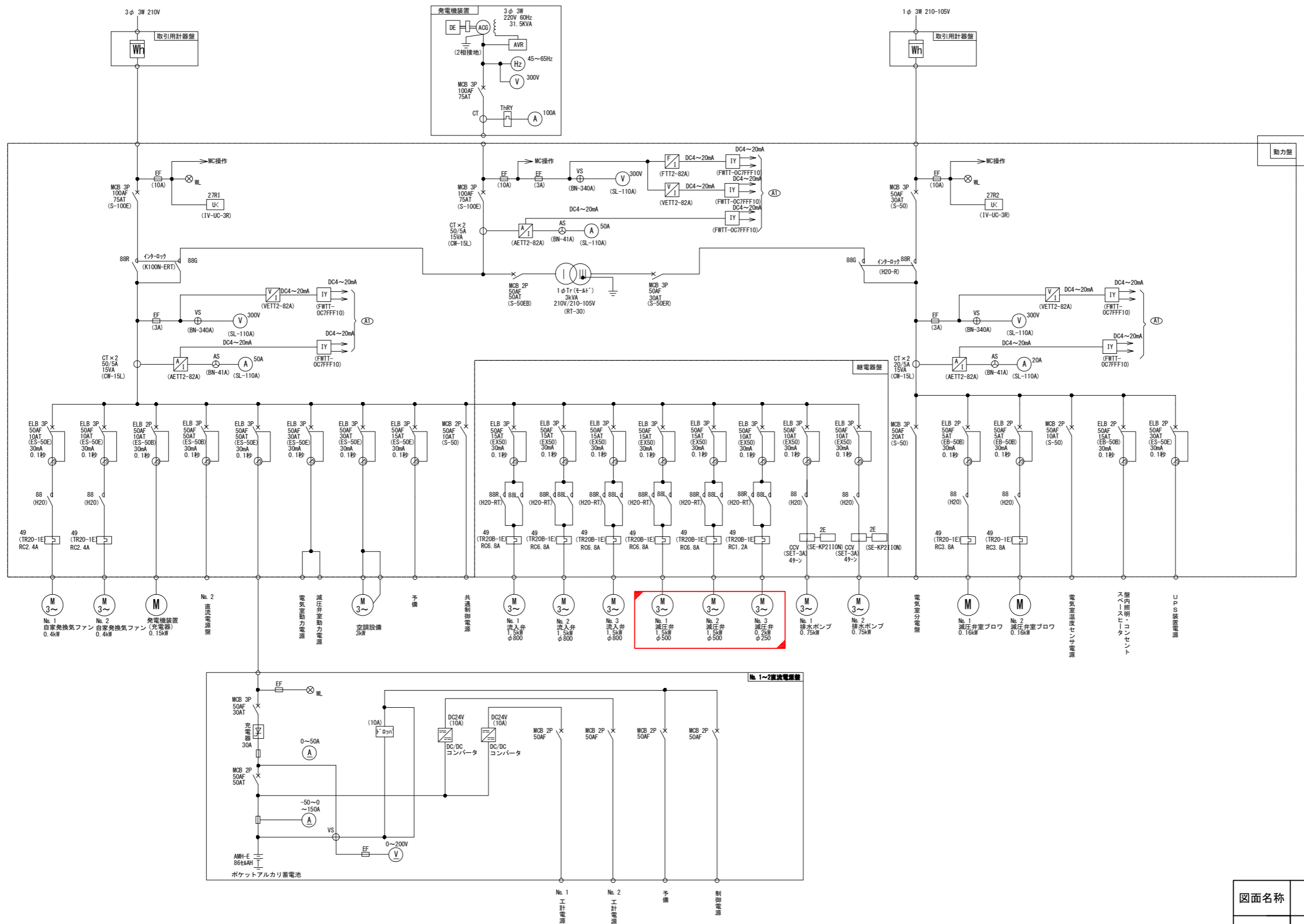
減圧弁3台をφ500×3台に更新。  
付帯配管はφ800バタフライ弁～バタフライ弁の間で更新。  
電磁流量計3台を挿入式電磁流量計φ500×3台に更新。  
流入側圧力伝送器2台、流出側圧力伝送器2台を更新。



注記

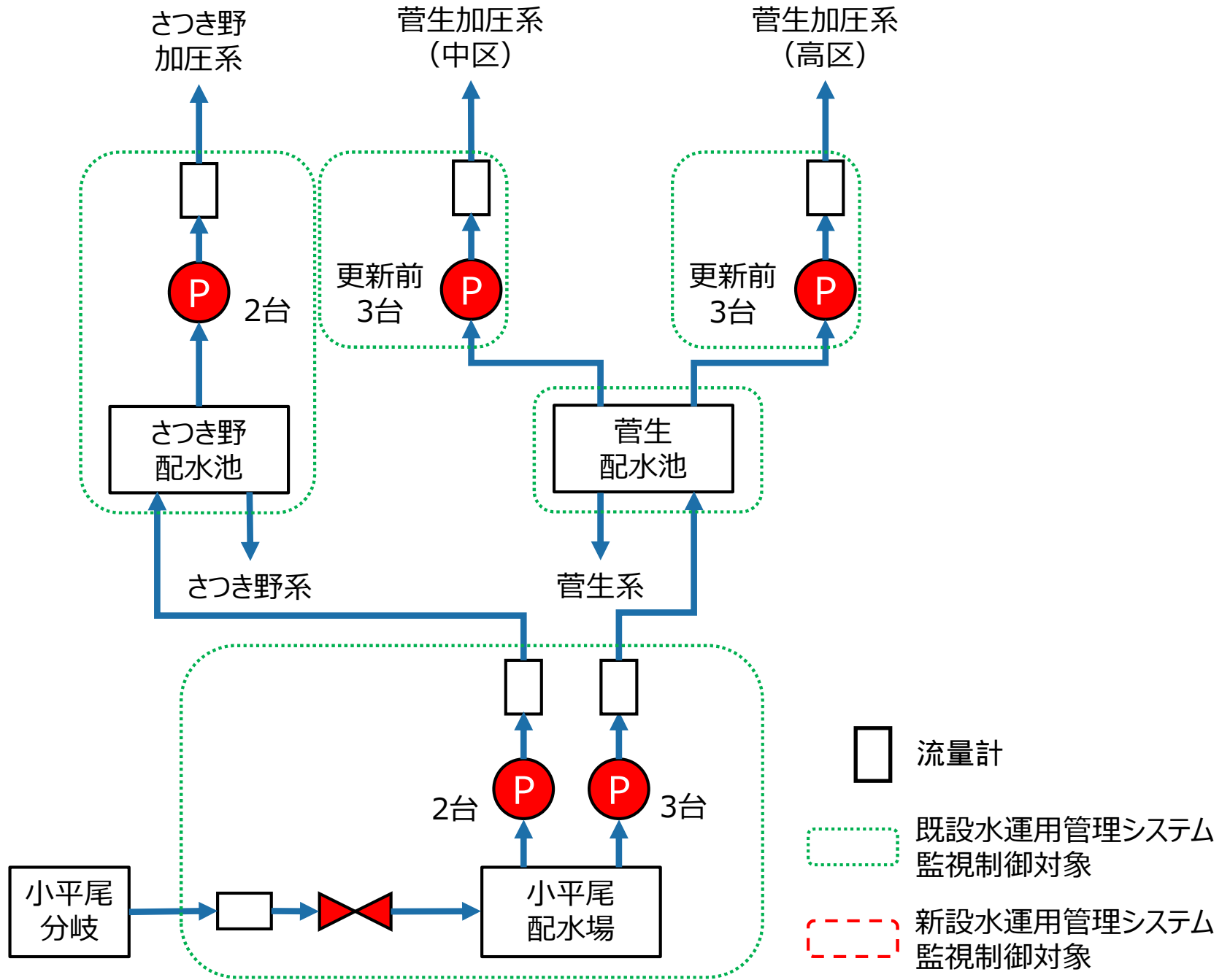
1.   は今回更新を示す。

図面名称	東山制御所 減圧弁室平面断面図		
事業名	(仮称)水運用管理システム更新事業		
縮尺	NONE	図面番号	47/48
堺市上下水道局水道部水運用管理課			



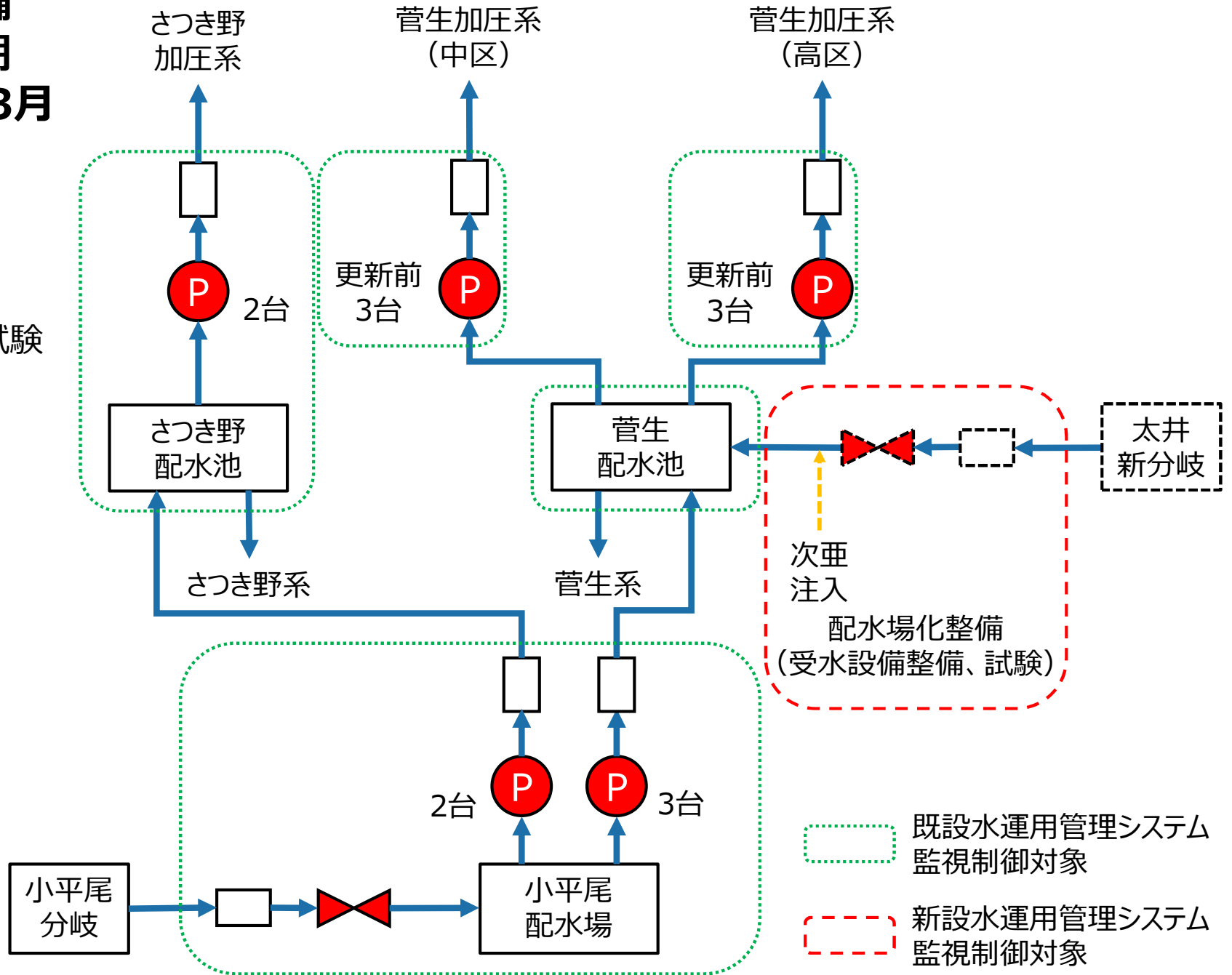
図面名称	東山制御所 単線接続図		
事業名	(仮称)水運用管理システム更新事業		
縮尺	NONE	図面番号	48/48
堺市上下水道局水道部水運用管理課			

注記  
 1. M は今回更新を示す。



## 2. 菅生配水池 配水場化整備 施工完了時期 ～令和10年3月

・菅生配水池  
受水設備整備、試験



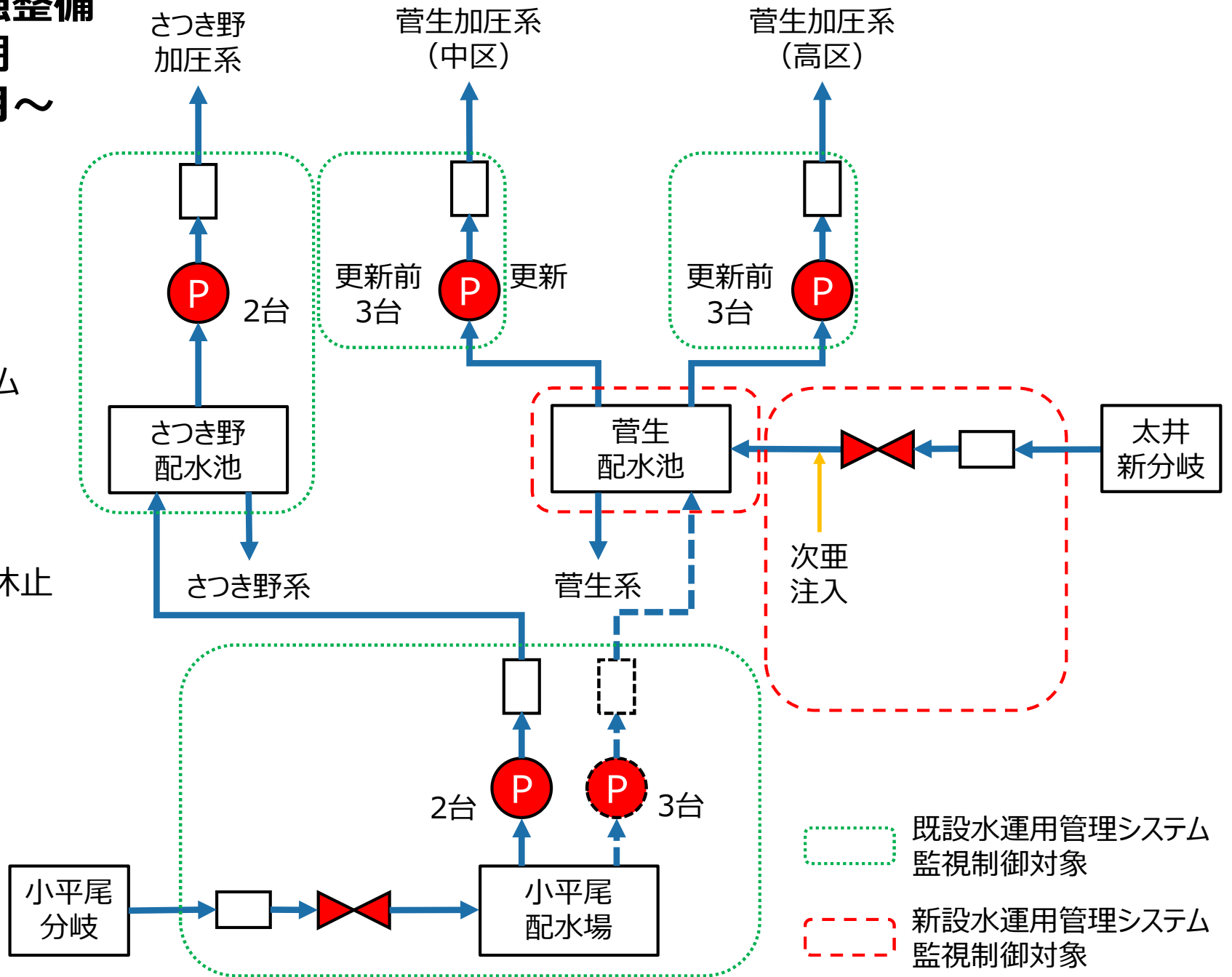
### 3. 菅生配水場

#### 配水能力増強整備

#### 想定施工時期

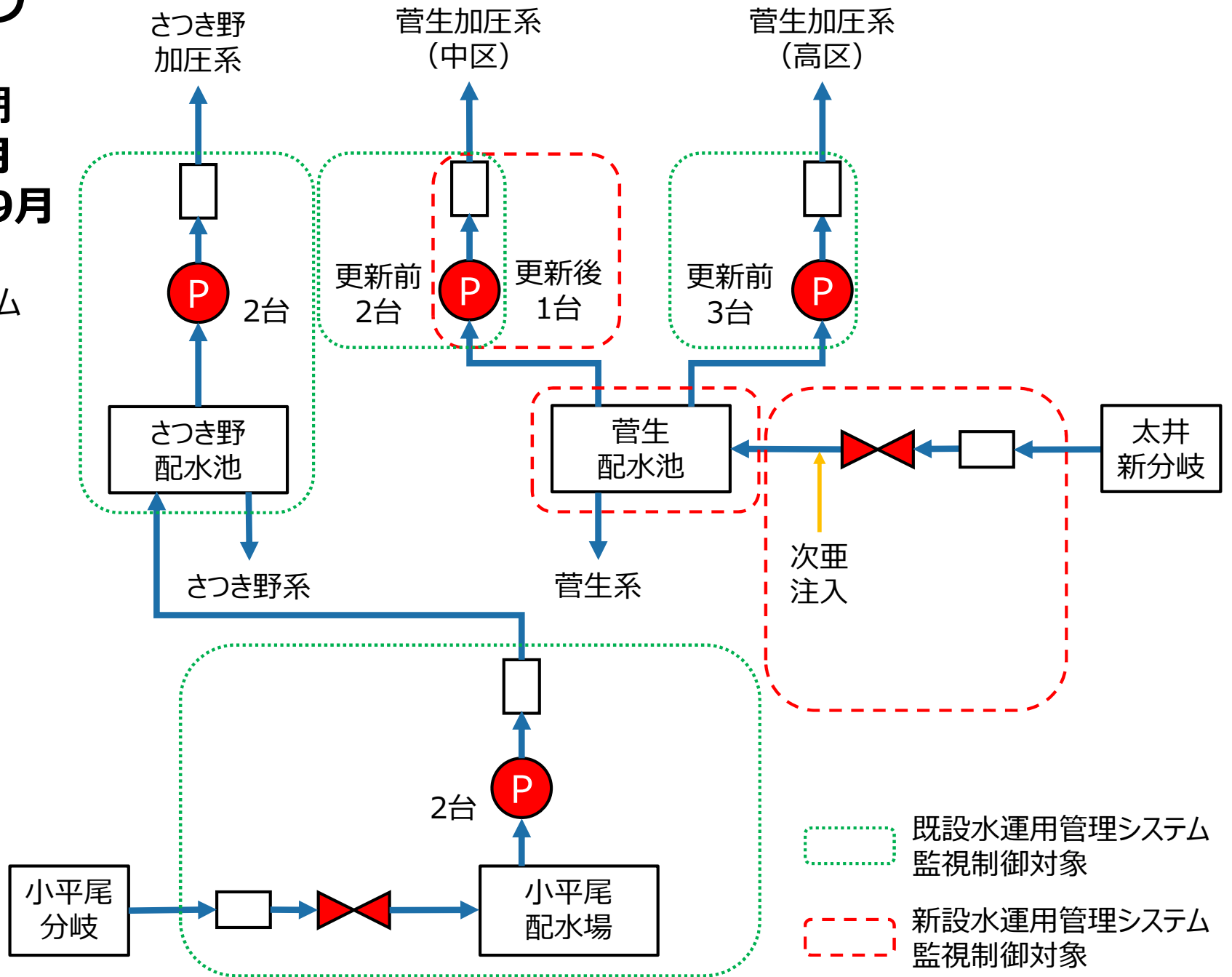
令和10年4月～

- ・太井新分岐  
受水開始
- ・水運用管理システム  
既設、新設併用
- ・菅生配水池  
ポンプ更新、増強
- ・小平尾配水場  
菅生配水池送水休止



# 4. 菅生配水池 中区配水ポンプ 更新1台目 想定施工時期 令和10年4月 ～令和10年9月

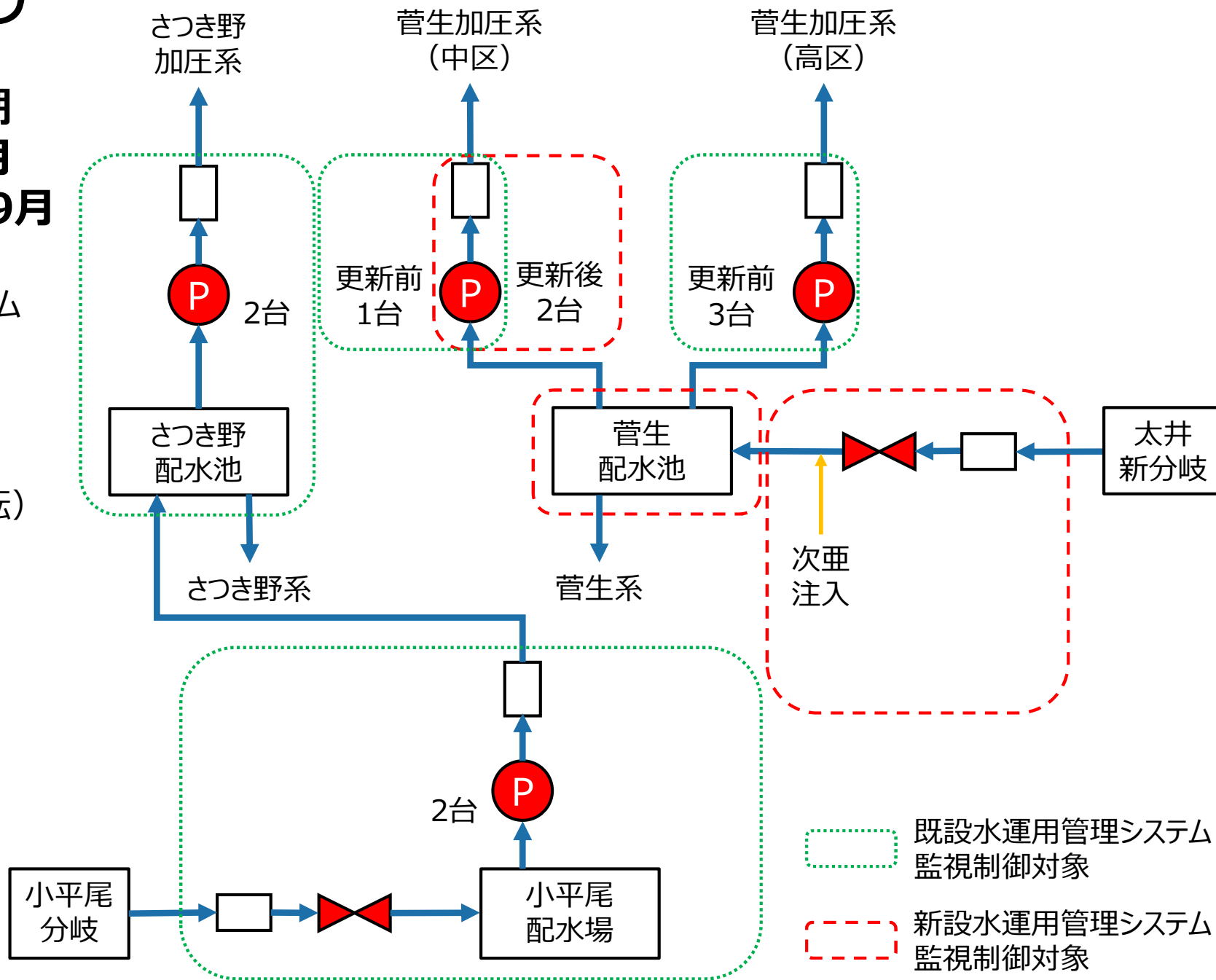
- ・水運用管理システム  
既設、新設併用
- ・菅生配水池  
ポンプ更新  
既設ポンプ運用  
更新ポンプ運用





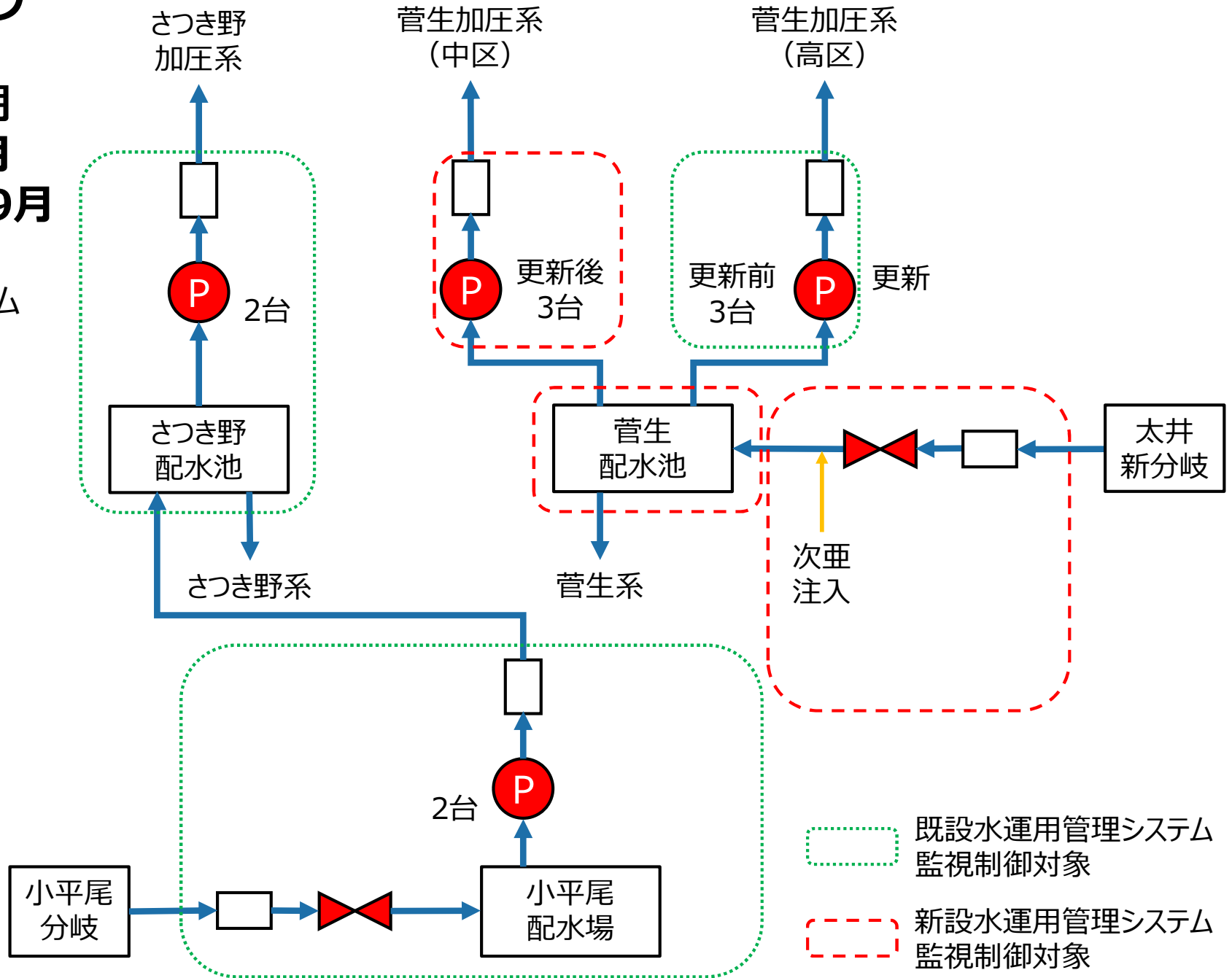
# 5. 菅生配水池 中区配水ポンプ 更新2台目 想定施工時期 令和10年4月 ～令和10年9月

- ・水運用管理システム  
既設、新設併用
- ・菅生配水池  
ポンプ更新  
既設ポンプ休止  
(非常時のみ運転)  
更新ポンプ運用



# 6. 菅生配水池 中区配水ポンプ 更新3台目 想定施工時期 令和10年4月 ～令和10年9月

- ・水運用管理システム  
既設、新設併用
- ・菅生配水池  
更新ポンプ運用



# 7. さつき野加圧系

## ポンプ切替

(給水区域の更新)

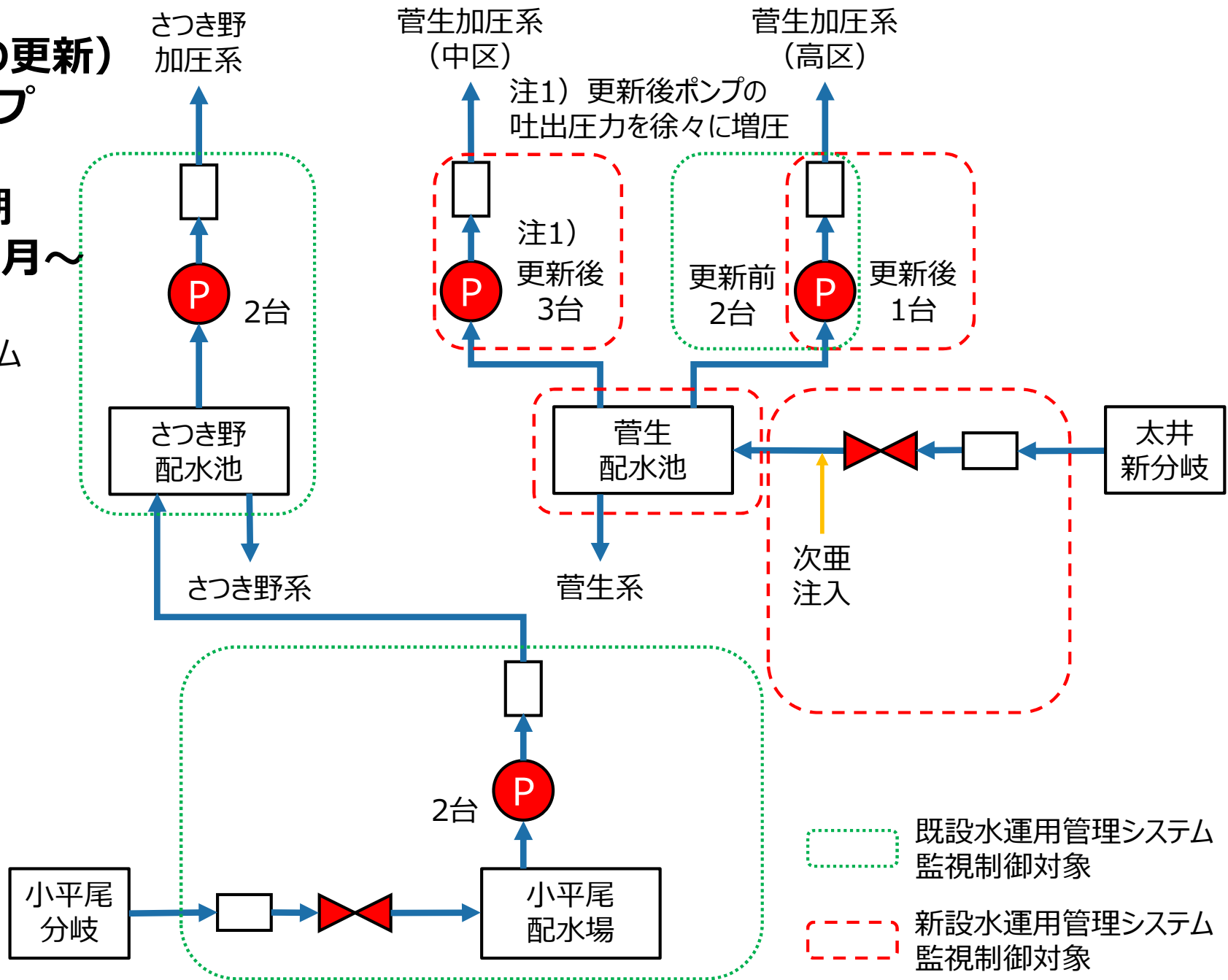
## 高区配水ポンプ

### 更新1台目

### 想定施工時期

令和10年10月～

- ・水運用管理システム  
既設、新設併用
- ・菅生配水池  
更新ポンプ増圧



# 8. さつき野加圧系

## ポンプ切替

(給水区域の更新)

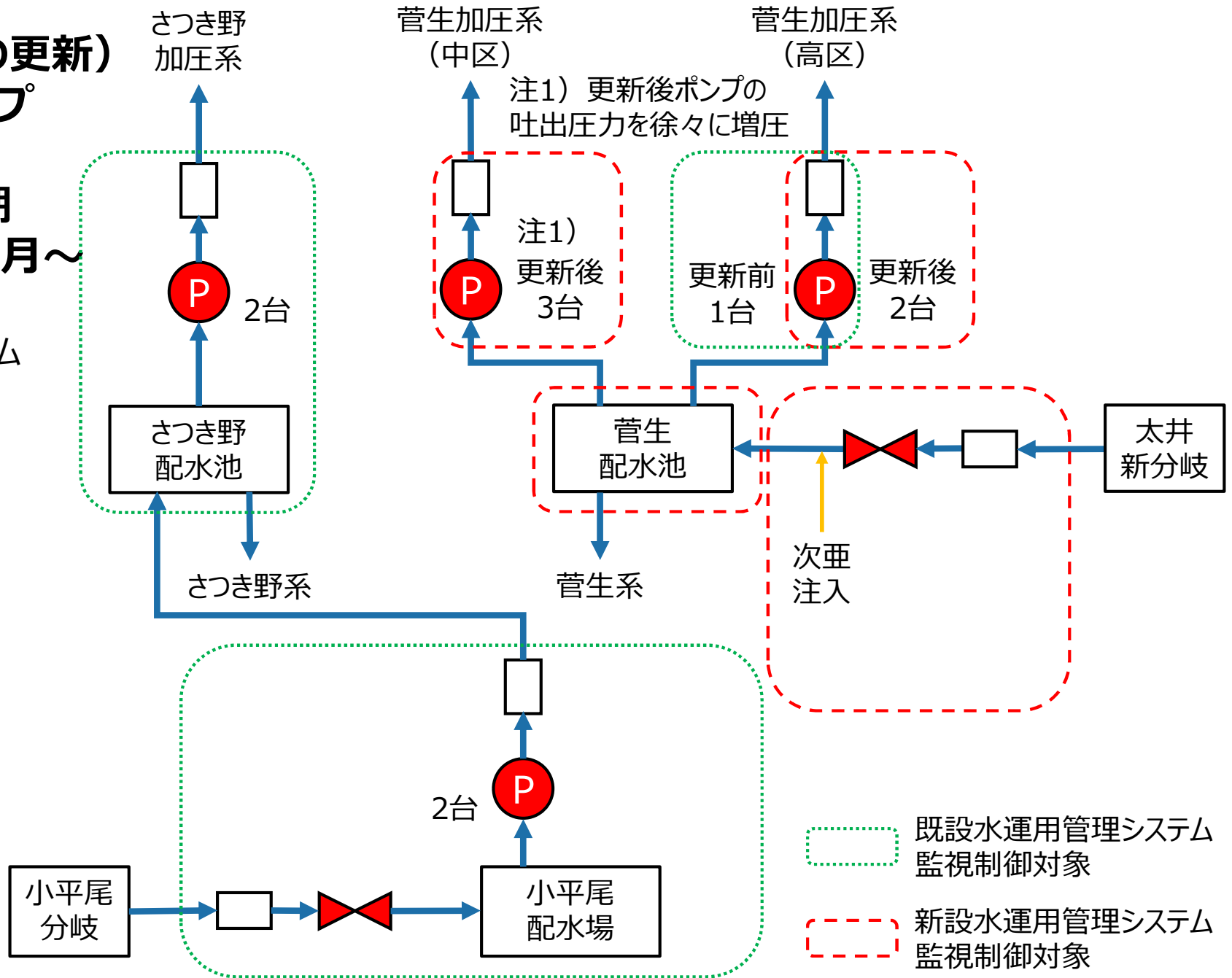
## 高区配水ポンプ

### 更新2台目

### 想定施工時期

令和10年10月～

- ・水運用管理システム  
既設、新設併用
- ・菅生配水池  
更新ポンプ増圧



# 9. さつき野加圧系

## ポンプ切替

(給水区域の更新)

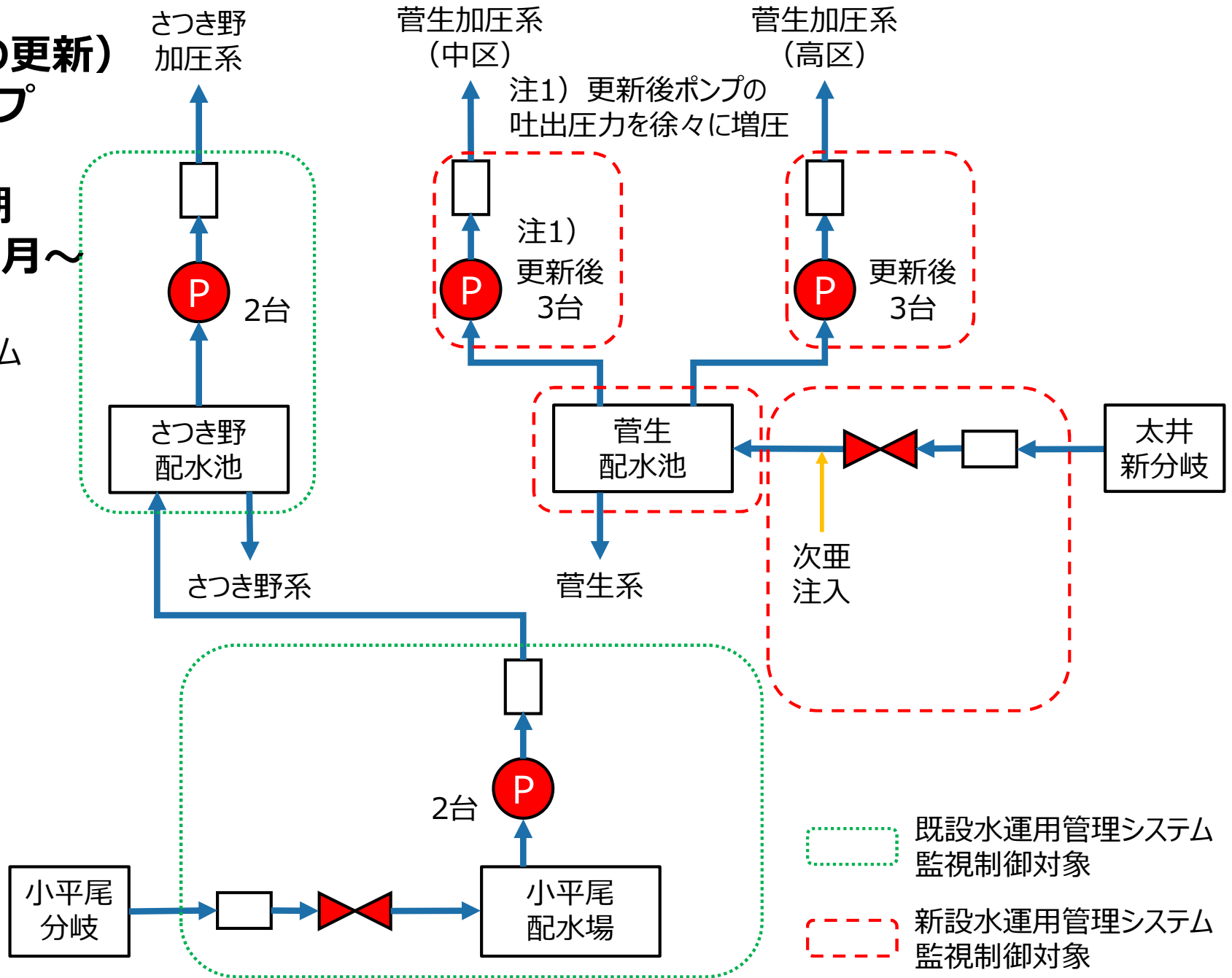
## 高区配水ポンプ

## 更新3台目

## 想定施工時期

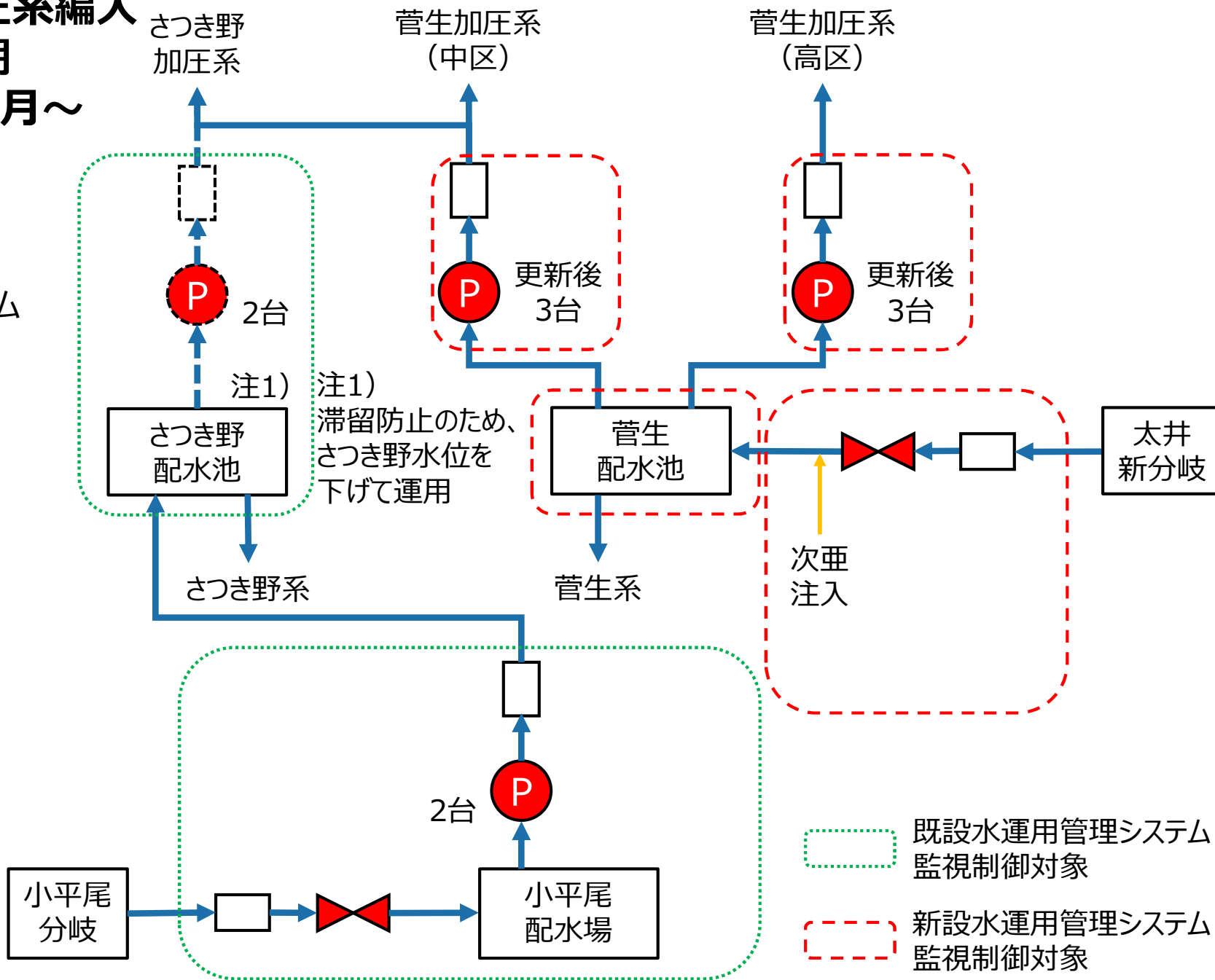
令和10年10月～

- ・水運用管理システム  
既設、新設併用
- ・菅生配水池  
更新ポンプ増圧



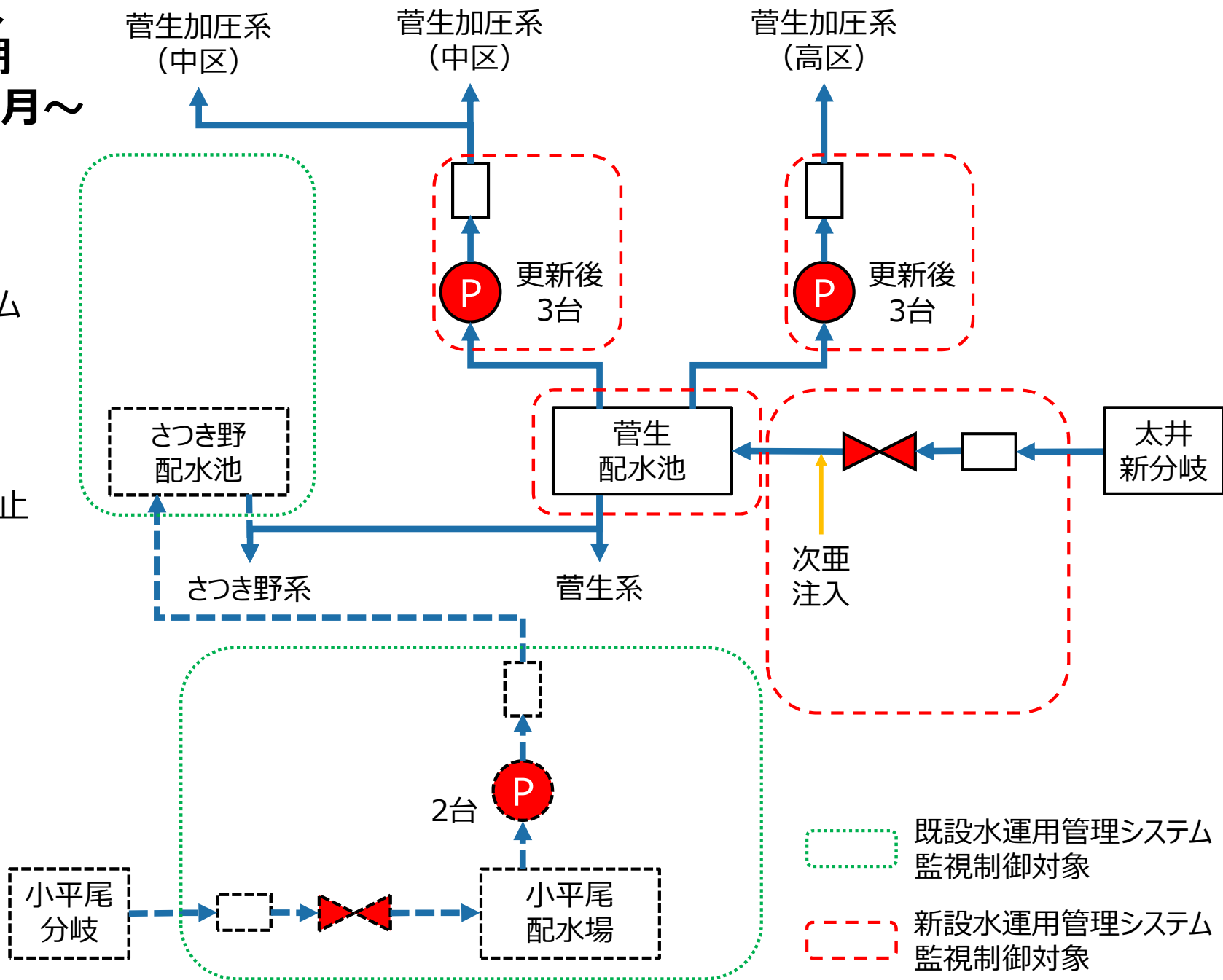
# 10. さつき野加压系を 菅生中区加压系編入 想定施工時期 令和10年10月～

- 水運用管理システム  
既設、新設併用
- さつき野加压系  
ポンプ休止



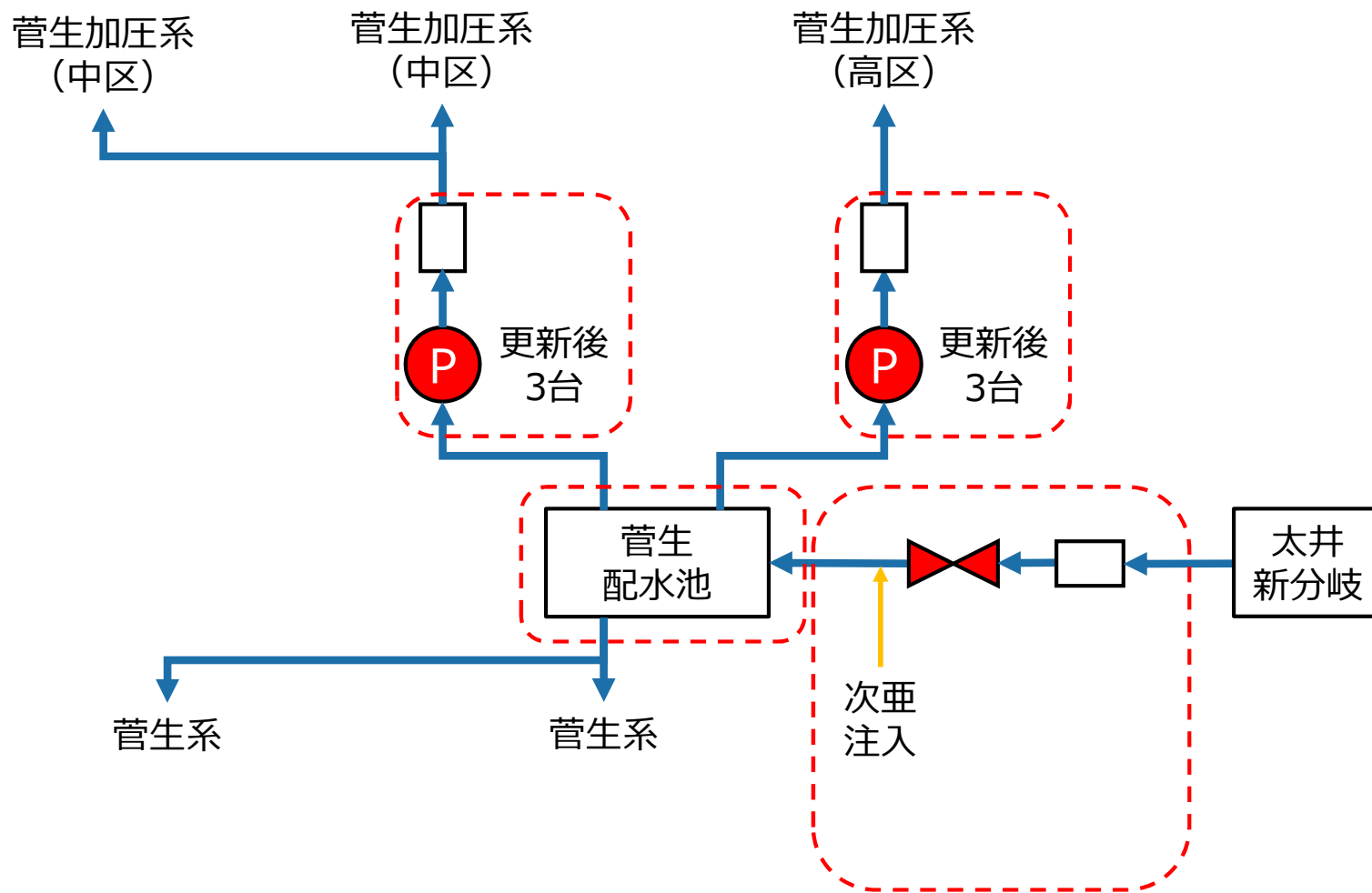
# 11. さつき野系を 管生系に編入 想定施工時期 令和10年10月～

- 水運用管理システム  
既設、新設併用
- さつき野配水池  
さつき野系休止
- 小平尾配水場  
さつき野系送水休止
- 小平尾分岐  
受水停止



# 12.給水区域切替完了 想定施工時期 ～令和11年3月

- 水運用管理システム  
既設廃止、切替完了  
新設のみ運用



既設水運用管理システム  
監視制御対象

新設水運用管理システム  
監視制御対象



## ポンプ・圧力タンクの要件

設備	要件	菅生中区加圧	菅生高区加圧	備考
ポンプ	制御方法	一定	一定	
	想定最大水量(m <sup>3</sup> /h)	187	113	管網解析より 中区:30万m <sup>3</sup> /日 ピーク時(K=1.5) 187m <sup>3</sup> /h 高区:30万m <sup>3</sup> /日 (K=1.0) 53m <sup>3</sup> /h + 消火水量 60m <sup>3</sup> /h
	吐出圧(m)	44	47	管網解析より 30万m <sup>3</sup> /日 ピーク時
	押込圧(m)	1.14	0.255	中区:LWL(83.54)－管芯(82.4) 高区:LWL(83.54)－管芯(83.285)※
	台数(台)	2+1(予備)	2+1(予備)	
圧力タンク	想定最大水量(m <sup>3</sup> /h)	187	88	管網解析より 中区:30万m <sup>3</sup> /日 ピーク時(K=1.5) 187m <sup>3</sup> /h 高区:30万m <sup>3</sup> /日 ピーク時(K=1.64) 88m <sup>3</sup> /h(消火水量含まず)
	通常送水圧力(m)	ポンプ吐出圧と同じ	ポンプ吐出圧と同じ	
	送水時間(秒)	60	60	
	許容低下圧力(m)	25	20	ピーク時における最低水圧箇所の水圧

### 減圧弁の要件(東山制御所)

設備	要件	東山減圧	備考
減圧弁	制御方法	2次圧力一定	
	想定最大水量(m <sup>3</sup> /h)	5,000	実績給水量(瞬時値) 東山減圧 3,600m <sup>3</sup> /h + 陶器 209m <sup>3</sup> /h 加算水量 家原寺配水場の1池運用かつ東山減圧のみ 1,250m <sup>3</sup> /h
	想定最小水量(m <sup>3</sup> /h)	200	実績給水量(瞬時値) 東山減圧 188m <sup>3</sup> /h + 陶器 23m <sup>3</sup> /h
	1次圧力(m)	59.7~67.46	管網解析より 最小 実績より 最大 管網解析より静水圧
	2次圧力(m)	42.56	
	口径(mm)	500	
	台数(台)	3	1台予備

## (建設副産物)

## 1 建設副産物の処理

- 1) 受注者は、コンクリート、コンクリート及び鉄から成る建設資材、木材、アスファルト混合物等を工事現場に搬入する場合には、法令等に基づき、再生資源利用計画を作成し、施工計画書にその写しを添付して監督員に提出しなければならない。  
また、受注者は、法令等に基づき、工事現場において再生資源利用計画を公衆の見やすい場所に掲げ、計画及び実施状況の記録を工事完成後5年間保存しなければならない。
- 2) 受注者は、土砂を再生資源利用計画に記載した搬入元から搬入したときは、法令等に基づき、速やかに受領書を搬入元に交付しなければならない。
- 3) 受注者は、建設発生土、コンクリート塊、アスファルト・コンクリート塊、建設発生木材、建設汚泥または建設混合廃棄物等を工事現場から搬出する場合には、法令に基づき、再生資源利用促進計画を作成し、施工計画書にその写しを添付して監督員に提出しなければならない。  
また、受注者は、法令等に基づき、工事現場において再生資源利用促進計画を公衆の見やすい場所に掲げ、計画及び実施状況の記録を工事完成後5年間保存しなければならない。
- 4) 受注者は、再生資源利用促進計画の作成に当たり、500m<sup>3</sup>以上の建設発生土を工事現場から搬出する場合は、工事現場内の土地の掘削その他の形質の変更に関して発注者等が行った土壤汚染対策法等の手続き状況や、搬出先が盛土規制法の許可地等であるなど適正であることについて、法令等に基づき確認しなければならない。  
また、確認結果は再生資源利用促進計画に添付し、工事現場において公衆の見やすい場所に掲げなければならない。
- 5) 受注者は、500m<sup>3</sup>以上の建設発生土を工事現場から搬出する場合において、建設現場等から土砂搬出を他の者に委託しようとするときは、上記2)の再生資源利用促進計画に記載した事項(搬出先の名称及び所在地、搬出量)と、上記3)の再生資源利用促進計画を作成する上での確認事項等で行った確認結果を、委託した搬出者に対して、法令等に基づいて通知しなければならない。
- 6) 受注者は、建設発生土を再生資源利用促進計画に記載した搬出先へ搬出したときは、法令等に基づき、速やかに搬出先の管理者に受領書の交付を求め、受領書に記載された事項が再生資源利用促進計画に記載した内容と一致することを確認し、監督員から請求があった場合は、受領書の写しを提出しなければならない。
- 7) 受注者は建設発生土が計画に記載した搬出先(以下の4か所を除く)から他の搬出先へ搬出されたときは、速やかに当該搬出先の搬出先の名称や所在地、搬出量等を記載した書面を作成し、工事の完了日から5年間保存しなければならない。また、更に他の搬出先へ搬出されたときも同様である。
  - ・国又は地方公共団体が管理する場所(当該管理者が受領書を交付するもの)
  - ・他の建設現場で利用する場合
  - ・ストックヤード運営事業者登録規程により国に登録されたストックヤード
  - ・土砂処分場(盛土利用等し再搬出しないもの)
- 8) 本工事における建設発生土は、公共工事間で利用又は再資源化施設に搬入すること。また搬入にあたっては、建設廃棄物が混入しないよう分別に努めなければならない。
- 9) 建設発生土の公共工事間利用の受入又は再資源化施設における処分に関する諸手続きが必要な場合は、監督員の指示を受けること。

## 2 特定建設資材及び特定建設資材廃棄物についての適正な措置

1) 本工事は、特定建設資材を用いた建築物等の解体工事又はその施工に特定建設資材を使用する新築工事等であって、その規模が「建設工事に係る資材の再資源化等に関する法律（平成 26 年 6 月改正法律 55 号。以下「建設リサイクル法」という。）施行令」で定める請負代金の額（500 万円）以上の工事であった場合は、受注者は、建設リサイクル法に基づき特定建設資材の分別解体等及び特定建設資材廃棄物の再資源化等の実施について適正な措置を講ずることとする。

なお、本工事における特定建設資材の分別解体等及び特定建設資材廃棄物の再資源化等について契約書に定める事項は契約締結時に発注者と受注者の間で確認されるものであるため、変更の対象としない。

ただし、工事発注後に明らかになった事情により、予定した条件により難しい場合は、監督員と協議するものとする。

2) 受注者は、再生資源利用計画書及び再生資源利用促進計画書を所定の様式（改正建設リサイクルガイドライン様式）により作成し、施工計画書に含め監督員に提出し、承諾を得ることとする。

3) 受注者は、建設リサイクル法第 11 条に基づき、堺市長に対する通知を行った旨の書面を監督員より受領した後に、工事着手（建設リサイクル法第 10 条第 1 項に規定する工事着手をいう。）するものとする。なお、これによりがたい場合は監督員と協議の上決定するものとする。

4) 受注者は、特定建設資材廃棄物の再資源化等が完了したときは、建設リサイクル法第 18 条に基づき、以下の事項を「再資源化等報告書」に記載し、監督員に報告するとともに、再資源化の実施状況に関する記録を作成、保存することとする。

(ア) 工事の名称

(イ) 工事の場所

(ウ) 再資源化等が完了した年月日

(エ) 再資源化等をした施設の名称及び所在地

(オ) 特定建設資材廃棄物の再資源化等に要した費用

(カ) 再生資源利用実施書、再生資源利用促進実施書（改正建設リサイクルガイドライン様式 1, 2）

5) 本工事における特定建設資材廃棄物は、再資源化施設に搬入することとする。

6) 本工事における特定建設資材廃棄物以外の建設廃棄物は、原則として再資源化施設に搬入することとする。

## 3 建設副産物処理の確認

受注者は建設発生土および産業廃棄物の処理にあたって、現場からの搬出状況、処分地への搬入状況について確認を行わなければならない。また、監督員からこれらについて立会の指示があった場合は協力しなければならない。

## 4 建設副産物実態調査（センサス）

1) 本工事の請負代金額が 100 万円以上の工事であった場合は、受注者は、工事・再資源化等が完了した際に、再生資源利用実施書及び再生資源利用促進実施書を作成し、監督員に提出するものとする。

2) 再生資源利用「促進」（計画・実施書）を作成し、監督員に提出するものとする。また、

自社で工事完了後、資源の有効な利用促進に関する法律施工令で対象工事となるものは5年間、それ以外は1年間保管するものとする。

#### 5 建設副産物情報交換システム

受注者は、コンクリート塊、アスファルト・コンクリート塊、建設発生木材、建設汚泥または建設混合廃棄物、建設発生土を搬入または搬出する場合には、施工計画書作成時、工事完了後に必要な情報を建設副産物情報交換システムに入力するものとする。なお、出力した調査票は、「再生資源利用計画書／実施書」及び「再生資源利用促進計画書／実施書」の提出に代わるものとし、これによりがたい場合には、監督員と協議しなければならない。

#### 6 建設発生土情報交換システム

受注者は、建設発生土を搬入または搬出する場合で、工事の実施に当たって土量、土質、土工期等の登録されている情報に変更があった場合、監督員が通知する「登録工事番号」を用いて、速やかに当該システムのデータ更新を行うものとする。なお、これにより難しい場合には、監督員と協議するものとする。

#### 7 舗装切断時に発生する排水の処理

舗装切断作業に伴い、切断機械から発生する排水については、排水吸引機能を有する切断機械等により回収するものとする。回収された排水については、産業廃棄物（汚泥）であり、関係機関等と協議の上、「廃棄物の処理及び清掃に関する法律」に基づき、適正に処理すること。

#### 8 道路等の清掃で発生した建設副産物等の処理

日々の施工終了後には、道路上及び側溝、集水桝の清掃を行い、その清掃で発生したアスファルト・コンクリート塊や土砂等は、「廃棄物の処理及び清掃に関する法律」に基づき、適正に処理すること。

情報No.	枝番	施設名称	警報故障表示項目	緊急度ランク	緊急度ランク備考	水運用への影響	警報内容・発生原因	状況	一次対応 委託業務者対応内容	一次対応 職員対応内容	二次対応(現地)	対応方法	備考
7	350	管理センター	常用受電停電	DBA	D (10分以内に復電) B(10分以上経っても復電しない) A(常用予備共停電)	予備受電も停電、UPSバックアップ時間も超過した場合は配水管理不可	管理センター受電設備において常用系受電に停電が発生「受電室」-常用受電盤[M02]-不足電圧継電器(27R1)作動	52R1トリップし、常用系受電停電 自動モードであれば予備受電に切り替わる。(52R2入)	別紙2(管理センター)による	別紙2(管理センター)による	別紙2(管理センター)による	1.常用系受電の電圧不足継電器(27R1)の動作原因を調査する	
8	350	管理センター	予備受電停電	DBA	D (10分以内に復電) B(10分以上経っても復電しない) A(常用予備共停電)	常用受電も停電、UPSバックアップ時間も超過した場合は配水管理不可	管理センター受電設備において予備系受電に停電が発生「受電室」-予備受電盤[M09]-不足電圧継電器(27R2)作動	52R2トリップし、予備系受電停電 自動モードであれば常用系受電に切り替わる。(52R1入)	別紙2(管理センター)による	別紙2(管理センター)による	別紙2(管理センター)による	1.予備系受電の電圧不足継電器(27R2)の動作原因を調査する	
11	350	管理センター	常用受電過電流	A	A	無停電電源装置給電数時間可能(補償時間1時間以上)。放電後はセンタ-監視不能、照明が消灯	管理センター受電設備において常用系受電に過電流が発生「受電室」-常用受電盤[M02]-過電流継電器(51R1)作動	52R1トリップし、常用系受電不可	別紙1(管理センター)による	現地に調査及び異常確認。	別紙1(管理センター)による	1.常用系受電遮断器の過電流継電器(51R1)の動作原因を調査する	
12	350	管理センター	常用受電地絡	A	A	無停電電源装置給電数時間可能(補償時間1時間以上)。放電後はセンタ-監視不能、照明が消灯	管理センター受電設備において常用系受電に地絡が発生「受電室」-常用受電盤[M02]-地絡継電器(67R1)作動	52R1トリップし、常用PASHトリップし、常用系受電不可	別紙1(管理センター)による	現地に調査及び異常確認。	別紙1(管理センター)による	1.常用系受電遮断器の地絡継電器(67R1)の動作原因を調査する	
15	350	管理センター	予備受電過電流	A	A	無停電電源装置給電数時間可能(補償時間1時間以上)。放電後はセンタ-監視不能、照明が消灯	管理センター受電設備において予備系受電に過電流が発生「受電室」-予備受電盤[M09]-過電流継電器(51R2)作動	52R2トリップし、予備受電不可	別紙1(管理センター)による	現地に調査及び異常確認。	別紙1(管理センター)による	1.予備系受電遮断器の過電流継電器(51R2)の動作原因を調査する	
16	350	管理センター	予備受電地絡	A	A	無停電電源装置給電数時間可能(補償時間1時間以上)。放電後はセンタ-監視不能、照明が消灯	管理センター受電設備において予備系受電に地絡が発生「受電室」-予備受電盤[M09]-地絡継電器(67R2)作動	52R2トリップし、予備PASHトリップし、予備受電不可	別紙1(管理センター)による	現地に調査及び異常確認。	別紙1(管理センター)による	1.予備系受電遮断器の地絡継電器(67R2)の動作原因を調査する	
17	350	管理センター	1系母線地絡過電圧	D	D	特に影響なし。	管理センター受電設備において1系母線地絡過電圧が発生「受電室」-No.1PT-ZPC [M05上段]-地絡過電圧継電器作動(64B1)	警報のみ				1.1系母線での地絡過電圧(64B1)の動作原因を調査する	
18	350	管理センター	2系母線地絡過電圧	D	D	特に影響なし。	管理センター受電設備において2系母線地絡過電圧が発生「受電室」-No.2PT-ZPC [M06上段]-地絡過電圧継電器作動(64B2)	警報のみ				1.2系母線での地絡過電圧(64B2)の動作原因を調査する	
22	350	管理センター	No.1動力変圧器一次過電流	A	A	詳細ファイル22参照							
23	350	管理センター	No.1動力変圧器一次地絡	A	A	詳細ファイル23参照							
25	350	管理センター	No.2動力変圧器一次過電流	A	A	詳細ファイル25参照							
26	350	管理センター	No.2動力変圧器一次地絡	A	A	詳細ファイル26参照							
28	350	管理センター	No.1照明変圧器一次過電流	A	A	詳細ファイル28参照							
29	350	管理センター	No.1照明変圧器一次地絡	A	A	詳細ファイル29参照							
31	350	管理センター	No.2照明変圧器一次過電流	A	A	詳細ファイル31参照							
32	350	管理センター	No.2照明変圧器一次地絡	A	A	詳細ファイル32参照							
34	350	管理センター	水質試験線送り盤過電流	A	A	水質試験線送り盤使用不可	管理センターにおいて水質試験線送り盤過電流が発生。	52F5トリップ 水質試験線送り盤使用不可 (別紙管理センター-単結図参照)	施設管理担当主査に連絡。 保安委託者に連絡。				
35	350	管理センター	水質試験線送り盤地絡	A	A	水質試験線送り盤使用不可	管理センターにおいて水質試験線送り盤地絡が発生。	52F5トリップ 水質試験線送り盤使用不可 (別紙管理センター-単結図参照)	施設管理担当主査に連絡。 保安委託者に連絡。				
37	300	管理センター	予備過電流			不使用							
38	300	管理センター	予備地絡			不使用							
40	350	管理センター	No.1コンテナPF断	A	A	特に影響なし。	No.1コンテナ内圧異常が発生「受電室」-No.1コンテナ盤[M03上段]-ハウ-ヒューズ断	No.1コンテナ使用不可	施設管理担当主査に連絡。 保安委託者に連絡。	現地に調査及び異常確認。	LBS(89C)開放する 盤内の火災の有無を確認	1.No.1コンテナのPF断の原因を調査する	
41	350	管理センター	No.1コンテナ内圧異常	A	A	特に影響なし。	No.1コンテナ内圧異常が発生「受電室」-No.1コンテナ盤[M03上段]-圧カスイチ(SDS)	No.1コンテナ使用不可	施設管理担当主査に連絡。 保安委託者に連絡。	現地に調査及び異常確認。	LBS(89C)開放する 盤内の火災の有無を確認	1.No.1コンテナの内圧異常の原因を調査する	
42	350	管理センター	No.1コンテナ7A7外温度上昇	A	A	特に影響なし。	No.1コンテナ7A7外温度上昇が発生「受電室」-No.1コンテナ盤[M03上段]-温度継電器(26)作動	No.1コンテナ使用不可	施設管理担当主査に連絡。 保安委託者に連絡。	現地に調査及び異常確認。	LBS(89C)開放する 盤内の火災の有無を確認	1.No.1コンテナの温度継電器26の動作原因を調査する	
44	350	管理センター	No.2コンテナPF断	A	A	特に影響なし。	No.2コンテナ内圧異常が発生「受電室」-No.2コンテナ盤[M08上段]-ハウ-ヒューズ断	No.2コンテナ使用不可	施設管理担当主査に連絡。 保安委託者に連絡。	現地に調査及び異常確認。	LBS(89C)開放する 盤内の火災の有無を確認	1.No.2コンテナのPF断の原因を調査する	
45	350	管理センター	No.2コンテナ内圧異常	A	A	特に影響なし。	No.2コンテナ内圧異常が発生「受電室」-No.2コンテナ盤[M08上段]-圧カスイチ(SDS)作動	No.2コンテナ使用不可	施設管理担当主査に連絡。 保安委託者に連絡。	現地に調査及び異常確認。	LBS(89C)開放する 盤内の火災の有無を確認	1.No.2コンテナの内圧異常の原因を調査する	
46	350	管理センター	No.2コンテナ7A7外温度上昇	A	A	特に影響なし。	No.2コンテナ7A7外温度上昇が発生「受電室」-No.2コンテナ盤[M08上段]-温度継電器(26)作動	No.2コンテナ使用不可	施設管理担当主査に連絡。 保安委託者に連絡。	現地に調査及び異常確認。	LBS(89C)開放する 盤内の火災の有無を確認	1.No.2コンテナの温度継電器26の動作原因を調査する	
47	350	管理センター	No.1動力変圧器温度上昇	A	A	詳細ファイル47参照							
48	350	管理センター	No.2動力変圧器温度上昇	A	A	詳細ファイル48参照							
50	350	管理センター	No.1動力変圧器二次MCCB(MCB1)断	A	A	詳細ファイル50参照							
52	350	管理センター	No.2動力変圧器二次MCCB(MCB12)断	A	A	詳細ファイル52参照							
54	350	管理センター	動力配電2系漏電リ-制御電源MCCB断	D	D	特に影響なし	動力分岐盤にて2系漏電リ-制御電源MCCB断が発生「受電室」-動力分岐盤[L03]-MCCB(2系漏電リ-制御電源トリップ) (MCCB3C025)	2系漏電リ-制御電源停電、動力負荷2系の漏電検出が不可				1.2系漏電リ-制御電源MCCBトリップの原因を調査する	
55	350	管理センター	低圧動力予備1MCCB断	D	D(現在不使用のため)	特に影響なし	動力分岐盤にて低圧動力予備1MCCB断が発生「受電室」-動力分岐盤[L03]-MCCB(予備トリップ) (MCCB4C025)	低圧動力予備1停電				1.低圧動力予備1MCCBトリップの原因を調査する	
56	350	管理センター	低圧動力予備1漏電	D	D	特に影響なし	動力分岐盤にて予備1に漏電が発生「受電室」-動力分岐盤[L03]-漏電リ-(22G1C025)作動	警報のみ				1.漏電検出継電器(22G1)の動作原因を調査する	
57	350	管理センター	自家発補機盤送りMCCB断	D	D	現時点で補機盤の負荷なし	動力分岐盤にて自家発補機盤送りMCCB断が発生「受電室」-動力分岐盤[L03]-MCCB(自家発補機盤トリップ) (MCCB3C025)					自家発補機盤送りMCCBトリップの原因を調査する	
58	350	管理センター	自家発補機盤送り漏電	B	B	特に影響なし	動力分岐盤にて自家発補機盤送りに漏電が発生「受電室」-動力分岐盤[L03]-漏電リ-(22G2C025)作動	警報のみ	施設管理担当主査に連絡。 保安委託者に連絡。	現地に調査及び異常確認。		1.漏電検出継電器(22G2)の動作原因を調査する	
59	350	管理センター	無停電電源装置送りMCCB断	A	A	UPSバックアップ時間超過した場合は配水管理不可。	動力分岐盤にて無停電電源装置送りMCCB断が発生「受電室」-動力分岐盤[L03]-MCCB(無停電電源装置送り) (MCCB4C025)	無停電電源装置送り停電 無停電電源装置がハットリ給電に切り替わる。(補償時間1時間以上)	施設管理担当主査に連絡。 保安委託者に連絡。	現地に調査及び異常確認。	MCCBを1回再投入 投入できない場合は、バイパス給電に切り替える。 原因調査	1.無停電電源装置MCCBトリップの原因を調査する	
60	350	管理センター	低圧動力予備2MCCB断	D	D(現在不使用のため)	特に影響なし	動力分岐盤にて低圧動力予備2MCCB断が発生「受電室」-動力分岐盤[L03]-MCCB(予備2トリップ) (MCCB4C025)	低圧動力予備1停電				1.低圧動力予備2MCCBトリップの原因を調査する	
61	350	管理センター	動力配電1系漏電リ-制御電源MCCB断	D	D	特に影響なし	動力分岐盤にて1系漏電リ-制御電源MCCB断が発生「受電室」-動力分岐盤[L03]-MCCB(1系漏電リ-制御電源トリップ) (MCCB1C023)	1系漏電リ-制御電源停電、動力負荷1系の漏電検出が不可				1.1系漏電リ-制御電源MCCBトリップの原因を調査する	
62	350	管理センター	エレベ-タ送りMCCB断	D	D(乗員がいなくても確認)	特に影響なし	動力分岐盤にてエレベ-タ送りMCCB断が発生「受電室」-動力分岐盤[L03]-MCCB(エレベ-タ送りトリップ) (MCCB3C023)	エレベ-タ使用不可	乗員がいなくても確認。			1.エレベ-タ送りMCCBトリップの原因を調査する	
63	350	管理センター	エレベ-タ送り漏電	D	D	特に影響なし	動力分岐盤にてエレベ-タ送りに漏電が発生「受電室」-動力分岐盤[L03]-漏電リ-(22G1C023)作動	警報のみ				1.漏電検出継電器(22G1)の動作原因を調査する	
64	350	管理センター	家原寺配水場動力電源送りMCCB断	A	A	家原寺配水場の運用不可。家原寺自家発起動にて運用可能。	動力分岐盤にて家原寺配水場動力電源MCCB断が発生「受電室」-動力分岐盤[L03]-MCCB(家原寺配水場動力電源トリップ) (MCCB3C023)	家原寺配水場動力停電 家原寺配水場自家発起動	家原寺配水場動力停電 家原寺配水場自家発起動	現地に調査及び異常確認。	MCCBを1回再投入 投入できない場合は、原因調査	1.家原寺配水場動力電源MCCBトリップの原因を調査する	

## 運転管理業務

業務時間	全日 (平日、休日【※1】及び年末年始(12月29日から1月3日まで)を含む)
	0:00~24:00
人員	2名以上
配置	運転責任者(最低1名以上)、運転従事者

## 巡視点検業務

業務時間	全日 (平日、休日【※1】及び年末年始(12月29日から1月3日まで)を含む)
	9:00~17:00(12:00~12:45は巡視点検業務を行わない) ((2)配水施設巡視点検業務 補助従事作業【※2】では、 市の指示により時間帯を変更する場合があります)
人員	2名以上 ((2)配水施設巡視点検業務 道路上での維持作業では、 交通整理員として、別途2名以上) ((2)配水施設巡視点検業務 補助従事作業【※2】では、2名以上)
配置	巡視責任者(最低1名以上)、巡視従事者

【※1】 休日とは、土曜日、日曜日、国民の祝日に関する法事に規定する休日である。

【※2】 市職員業務への補助従事作業

- ・配水池清掃や清掃後の配水池内面視調査
- ・市発注業務等における配水施設での現場立会
- ・配水施設内の除草や剪定作業
- ・各種調査業務
- ・市が主催する震災訓練等への参加とその対応

## ○ 配水場・配水池

- ・ 受電室、電気室、監視室、電算室
  - ① 温度・湿度 ・温度計、湿度計及び温度センサーの確認・記帳
  - ② 空調機 ・動作確認と異常メッセージの有無を確認  
・室内温度(温度センサー)により、空調機の基定温度で冷房の運転停止  
・各空調機リモコンの表示確認  
・浅香山・小平尾配水場については運転時、隔週で空調機の切り替え
  - ③ 各盤(共通) ・外部状況(汚れ、変形)の確認  
・異音・異臭の確認  
・故障表示の確認  
・「ランプテスト」による球切れの確認  
・球切れ時の交換作業  
・モード選択(センター)の確認  
・施錠確認
  - ④ 受電盤 ・受電系統の確認及び「予備線切替可」の確認  
・受電電圧の確認  
・ターゲットの故障表示の確認
  - ⑤ 変圧器盤 ・変圧器温度の確認(室温+30℃(冬季+40℃)以上で報告)  
・冷却ファンの異音確認
  - ⑥ 動力/照明盤 ・電圧の確認  
・変圧器の使用系統確認
  - ⑦ インバーター盤 ・「給電」表示状態の確認  
・整流器・蓄電池・負荷の電圧確認  
・入力電圧の確認  
・バッテリーからの液漏れの確認
  - ⑧ UPS ・動作表示の確認  
・故障表示の確認
  - ⑨ テレメーター盤 ・1回線の「運用」、1回線の「待機」を確認
  - ⑩ ポンプ盤 ・電流値の確認  
・電動弁開度の確認  
・操作モード「連動(圧力)」の確認  
・「準備完了」の確認(停止ポンプ)  
・「次起動」の確認(停止ポンプ)
  - ⑪ 緊急遮断弁及び地震計 ・「管理センター」「セット完了」「クラッチ待機」「自動」「開度100%」「待機開度0%」確認  
・外観状況の確認  
・地震計による動作確認
  - ⑫ 懐中電灯 ・点灯の確認(電池交換)
  - ⑬ トランシーバー ・バッテリー残量の確認(電池交換)
- ・ 自家発電機
  - ① パネル表示 ・操作モード「自動」選択の確認  
・故障表示の確認(ランプテスト実施)  
・バッテリー電圧(蓄電池/充電器)の確認  
・バッテリースイッチ「ON」の確認
  - ② オイル等漏液 ・機体本体や床面にオイルが漏れ確認
  - ③ 冷却水 ・冷却水量(サブタンク等)の確認
  - ④ バッテリー ・液漏れの確認(バッテリー液位の確認)  
・バッテリー液補液
  - ⑤ ベルト ・ベルトの弛み・劣化(ゴム破片)の確認
  - ⑥ 燃料小出槽 ・燃料液位および液漏れの確認(市支給燃料補給作業)
- ・ 次亜塩素棟
  - ① 温度・湿度 ・温度計及び湿温計の確認・記帳
  - ② 空調機 ・動作確認と異常メッセージの有無を確認



- ③ 漏液
  - ・室内温度20℃により、空調機(冷房)の運転停止
- ④ 液位計
  - ・タンク、配管および注入設備からの液漏れの確認
- ⑤ 漏液検知
  - ・タンク目盛と液位計本体(タンク上部)の確認
- ⑥ 次亜注入ポンプ
  - ・発生・復旧の確認(監視室に連絡後、電極を接触させて発報の確認)
  - ・ポンプの運転を行い、ダイヤフラム(シリコン部)やポンプ軸の動作確認
  - ・固着防止運転
- ⑦ 注入状況の確認
  - ・注入量の確認(注入量が異なる時、エア噛みの時は市職員に報告)
- ⑧ 防虫網
  - ・次亜塩貯留槽エア抜き用配管の防虫網(屋外)確認
- ⑨ 現場盤
  - ・外部状況(汚れ、変形)の確認
  - ・異音・異臭の確認
  - ・故障表示の確認
  - ・「ランプテスト」による球切れの確認
  - ・球切れ時の交換作業
  - ・モード選択(センター)の確認
  - ・盤内結露及びスペースヒーターの動作確認
- ・ 水質モニター室
  - ① 水質モニター盤
    - ・故障表示の確認
    - ・各測定値の確認
    - ・残塩の実測(比色法)及びモニタ値の確認
    - ・濁色度計のシリカゲルの確認
  - ② 残塩計
    - ・残塩の実測(比色法)とモニタ値の確認
    - ・電極(回転)の確認
    - ・セラミックビーズの確認
    - ・流量(越流量)の確認
    - ・校正作業
  - ③ pH計
    - ・電極(ガラス膜)の破損の確認
    - ・pH標準液の確認(標準液の補充)
    - ・pH内部液の確認
  - ④ 漏水
    - ・各配管からの漏水を確認
  - ⑤ サンプリングポンプ
    - ・異音、異臭及び振動の確認
    - ・発熱の確認
  - ⑥ 換気扇
    - ・異音、振動の確認
- ・ ポンプ室
  - ① 漏水
    - ・配管等からの漏水の確認
  - ② 現場盤
    - ・外部状況(汚れ、変形)の確認
    - ・異音の確認
    - ・異臭の確認
    - ・故障表示の確認
    - ・「ランプテスト」による球切れの確認
    - ・球切れ時の交換作業
    - ・モード選択(電気室/連動)の確認
  - ③ ポンプ
    - ・電動機の通風確認
    - ・電動機及びポンプの異音・異臭の確認(CP・反CP)
    - ・グリスアップ作業
    - ・グラウンドからの水量及び発熱の確認
    - ・グラウンド水量の調整
    - ・軸受の温度確認、記帳
    - ・カップリングのゴムの劣化の確認
    - ・圧力計(連成計、吐出圧力)の確認
  - ④ 電動弁
    - ・異音・異臭・発熱の確認
    - ・開度の確認
  - ⑤ 逆止弁
    - ・動作状況の確認(停止時に逆止弁が上がっている時は市へ報告)
  - ⑥ 圧力計
    - ・受水・配水圧力の確認

- ⑦ 流量計
  - ・電気室等のパネル表示と数値を照合
- ⑧ 床排水ポンプ
  - ・本体及び変換器の外観異常を確認
  - ・動作状況の確認
  - ・停止時にチャッキ弁の動作確認
- ⑨ 真空ポンプ
  - ・手動運転での動作状況確認
  - ・貯水タンクの水位確認
- ・ 圧力タンク
  - ① 漏水
    - ・タンク及び配管からの漏水を確認
  - ② 仕切弁
    - ・開度計の確認
    - ・バルブの固定用チェーンの確認
  - ③ 圧力計
    - ・設定圧力になっているか確認
- ・ 配水池
  - ① 点検口
    - ・タキゲンキー、SOLキーの施錠確認
    - ・セキュリティー(赤外線周辺)の確認
  - ② 漏水
    - ・壁面、斜面からの漏水の確認
  - ③ 水位計
    - ・表示及びケーブル等の外観異常の確認
  - ④ 換気扇
    - ・異音、振動の確認
    - ・動作タイマー確認
  - ⑤ 防虫網
    - ・破損等の外観確認
  - ⑥ 電動弁
    - ・開度計の確認
    - ・外観異常の確認
    - ・異音の確認
    - ・バルブの固定用チェーンの確認
  - ⑦ 仕切弁
    - ・開度計の確認
    - ・バルブの固定用チェーンの確認
  - ⑧ 補水
    - ・点検口からの塩素防止のため補水を実施
- ・ 管廊
  - ① 漏水
    - ・配管・配水池からの漏水の確認
  - ② 流量計
    - ・本体及び変換器の外観異常の確認
  - ③ 水位計
    - ・各配水池の水位があっているか確認
    - ・外観異常の確認
  - ④ 電動弁
    - ・開度計の確認
    - ・外観異常の確認
    - ・異音の確認
  - ⑤ 仕切弁
    - ・開度計の確認
  - ⑥ 床排水ポンプ
    - ・外観異常の確認
- ・ 流量計ピット
  - ① 漏水
    - ・配管等からの漏水の確認(水位の測定)
    - ・排水作業
  - ② 流量計
    - ・本体の外観異常の確認
- ・ 引込線(常用・予備・電話線)
  - ① 引込線
    - ・たるみの確認
    - ・PASS及び切替線の外観異常
    - ・電柱の鳥の巣の確認
    - ・電柱のつる草、樹木との接触の確認
  - ② 地中線
    - ・地盤沈下の確認
    - ・人口蓋が閉まっているか確認
    - ・発掘等の確認

・ その他

- ① 建屋
  - ・壁・窓等の施設全体の確認
  - ・照明器具及び表示灯等の球切れの確認
  - ・球切れ交換作業
- ② キー保管箱
  - ・スペアキーの確認
  - ・LED懐中電灯の点灯確認(電池交換)
- ③ ルーフドレン
  - ・排水口の詰りの確認
  - ・清掃作業(※高所作業有り)
- ④ 小水力発電設備
  - ・異音、異臭及び振動の確認
  - ・現場盤の外観・表示の確認
  - ・軸受の温度確認、記帳(陶器)
  - ・ベルト劣化の確認(陶器)
- ⑤ 水道メーター
  - ・指示数確認(岩室・陶器・御池台・菅生・東山・登美丘・桃山台)
  - ・漏水の確認
- ⑥ 電力メーター
  - ・指示数確認(晴美台)
- ⑦ 百葉箱
  - ・外観異常の確認
- ⑧ フェンス、扉
  - ・フェンスの破れが無い確認(破損等あれば補修などの簡易修繕)
  - ・有刺鉄線のたるみ、破損がないか確認(破損等あれば補修などの簡易修繕)
  - ・扉の開閉状態の確認(破損等あれば補修などの簡易修繕)
- ⑨ 場内清掃
  - ・清掃
- ⑩ トイレ
  - ・床排水口等に注水(臭気の防止のため)
  - ・清掃
- ⑪ 圧力計ドレン抜き
  - ・各機場の圧力計ドレン(家原寺・浅香山・陶器・御池台・菅生・東山・桃山台減)
- ⑫ 水銀灯
  - ・盤内タイマーによる点灯試験
- ⑬ 応急給水倉庫
  - ・資材の在庫確認
  - ・可搬式発電機の試運転
  - ・燃料の給油やオイル交換
  - ・エンジンポンプの試運転(晴美台15池・岩室)
  - ・燃料の給油
- ⑭ 換気扇(ブロワ)
  - ・設定温度の確認
  - ・動作確認及びタイマー確認
  - ・運転、停止の実施(岩室ポンプ室)
- ⑮ ピット
  - ・各流量計・圧力計ピットの漏水確認
- ⑯ 立坑
  - ・施錠確認
  - ・建屋、工作物等の確認

○ 水質モニター・圧力モニター

- ① モニター盤
  - ・外観の傷・変形等の確認
  - ・盤内外清掃
  - ・ビスの緩みの確認
- ② 量水器
  - ・漏水の確認
- ③ 表示パネル
  - ・各水質の数値が正常か確認
  - ・残塩値は比色列にて実測を行う
  - ・必要に応じ校正を行う(残塩計参照)
  - ・異常、故障表示の確認
  - ・流量計の確認
- ④ 漏水
  - ・配管等からの漏水の確認
- ⑤ 圧力計
  - ・圧力の指示値の確認、記入
- ⑥ 冷却ファン及びスペースヒーター
  - ・外観異常の確認
  - ・異音の確認
  - ・温度設定の確認及び盤内温度の確認
  - ・動作タイマーの確認(時刻合わせ)
- ⑦ UPS
  - ・故障表示の確認
  - ・バッテリー量の確認

- ⑧ 引込線                   ・電線、NTT線の弛みの確認
- ⑨ 減圧弁室               ・適時、減圧弁室の排水作業を行う(※道路上作業有り)

## ○ 休止施設・分岐

- ① フェンス、扉           ・フェンスの破れが無い確認(破損等あれば補修などの簡易修繕)  
                              ・有刺鉄線のたるみ、破損がないか確認(破損等あれば補修などの簡易修繕)  
                              ・扉の開閉状態の確認(破損等あれば補修などの簡易修繕)
- ② 建屋                    ・壁・窓等の施設全体の確認
- ③ 場内清掃              ・ゴミ回収
- ④ 太井                    ・ピットの水位確認(※酸素濃度測定実施)
- ⑤ 竹城台                配水池上部及び計装室の確認(※酸素濃度測定実施)
- ⑥ 深阪                   減圧弁室及び計装室の確認(※酸素濃度測定実施)

## ○ 市職員業務への補助作業

- ① 配水池清掃や清掃後の配水池内面の目視調査
- ② 市発注業務における配水施設での現場立ち合い
- ③ 各種調査業務

- ・現状の一覧であり、更新後・新設後は更新後・新設後の設備を対象とすること
- ・本事業で更新・新設する設備は要求水準書の4.4の内容を満足すること

浅香山配水場		計装機器
		発信器等
		その他
1	着水井残塩	残塩計(横:FC-400G)
2	浅香山分岐水質モニター	水質モニター(日:AN700A 残塩・濁色度・pH・導電率・圧力・水温)
3	陶器系流入残塩	残塩計(日:AN465A)
4	高架配水池揚水残塩	残塩計(日:AN465A)
5	浅香山系流出残塩	残塩計(横:FC-400G)
6	浅香山分岐総流入流量	挿入式電磁流量計(ハ:395P)-変換器(ハ:395P)
7	陶器系流入流量	挿入式電磁流量計(ハ:395P)-変換器(ハ:395P)
8	浅香山分岐着水井流入圧力	圧力発信器(日:EPR-N7)
9	陶器系流入圧力	圧力発信器(日:EPR-N7)
10	浅香山分岐高架配水池流入圧力	圧力発信器(日:EPR-N7)
11	浅香山分岐高架配水池流入流量	電磁流量計(愛:TAV-S500D)-電磁流量変換器(愛:ETZ10-11)
12	浅香山総流入流量	
13	浅香山系流出流量	電磁流量計(愛:TAV-S600)-電磁流量変換器(愛:ETZ10-11)
14	浅香山分岐着水井流入弁開度	
15	浅香山分岐高架配水池流入弁開度	
16	No.1高架配水池緊急遮断弁開度(クラッチ開度含む)	
17	陶器系流入弁開度	
18	着水井水位	投込式水位計(日:ELR-200)-中継器(日:ELR-200)-変換器(日:250DLA)
19	No.1・2高架配水池水位	差圧発信器(日:EDR-N7F)×2
20	No.3配水池水位	投込式水位計(日:ELR-200)-中継器(日:ELR-200)-変換器(日:250DLA)
21	No.1揚水ポンプ回転数	
22	No.2揚水ポンプ回転数	
23	No.4揚水ポンプ回転数	
24	高架配水池揚水流量	電磁流量計(横:AM407DW-UG1-LSJ)-電磁流量変換器(横:AXFA11G)
25	高架配水池揚水圧力	圧力発信器(日:EPR-75-2W)
26	着水井No.1次亜塩素注入量設定	
27	着水井No.2次亜塩素注入量設定	
28	着水井No.1次亜塩素注入量	電磁流量計(横:AXF002G)-電磁流量変換器(横:AXFA11G)
29	着水井No.2次亜塩素注入量	電磁流量計(横:AXF002G)-電磁流量変換器(横:AXFA11G)
30	高架配水池No.1・2次亜塩素注入ポンプ注入量	電磁流量計(横:AXF002G)-電磁流量変換器(横:AXFA11G)
31	No.1高架配水池次亜塩素貯留槽液位	超音波レベル計(横:SUN61-NNNA-G15VE-STNMA)
32	No.2高架配水池次亜塩素貯留槽液位	超音波レベル計(横:SUN61-NNNA-G15VE-STNMA)
33	着水井No.1次亜塩素貯留槽液位	超音波レベル計(横:SUN61-NNNA-G15VE-STWA)×2
34	着水井No.2・4次亜塩素貯留槽液位	超音波レベル計(横:SUN61-NNNA-G15VE-STWA)×2
35	浅香山着水井総流入流量	
36	浅香山分岐着水井流入流量	

陶器配水場		計装機器	
		発信器等	その他
1	小水力発電設備流入圧力	圧力発信器(日:EPR-N8)	ディストリビュータ(MT:MS3707-A-A)-絶縁変換器(MT:MS3707-A-AA)×2-デジタル指示計(メ:K15LM4)
2	小水力発電設備流入流量	電磁流量計(愛:TAV-S600)-電磁流量変換器(愛:ETZ10)	絶縁変換器(MT:MS3707-A-AA)×2-デジタル指示計(メ:K15LM4)
3	小水力発電設備流入弁開度		絶縁変換器(MT:MS3707-A-AA)×2-デジタル指示計(メ:K15LM4)
4	岩室系(新)No.1流入圧力	圧力発信器(日:EPR-N8)	ディストリビュータ(MT:MS3707-A-A)-絶縁変換器(MT:MS3707-A-AA)×2-デジタル指示計(メ:K15LM4)
5	岩室系(新)No.1流入流量	電磁流量計(愛:TAV-S600)-電磁流量変換器(愛:ETZ10)	絶縁変換器(MT:MS3707-A-AA)×2-デジタル指示計(メ:K15LM4)
6	岩室系(新)No.1流入弁開度		絶縁変換器(MT:MS3707-A-AA)×2-デジタル指示計(メ:K15LM4)
7	岩室系(新)No.2流入圧力	圧力発信器(日:EPR-N8)	ディストリビュータ(MT:MS3707-A-A)-絶縁変換器(MT:MS3707-A-AA)×2-デジタル指示計(メ:K15LM4)
8	岩室系(新)No.2流入流量	電磁流量計(愛:TAV-S600)-電磁流量変換器(愛:ETZ10)	絶縁変換器(MT:MS3707-A-AA)×2-デジタル指示計(メ:K15LM4)
9	岩室系(新)No.2流入弁開度		絶縁変換器(MT:MS3707-A-AA)×2-デジタル指示計(メ:K15LM4)
10	晴美台35池系流入弁開度		開度変換器(メ:WH1PM)-絶縁変換器(メ:WT9DC)-デジタル指示計(メ:K15LM4)
11	晴美台35池系流入流量	電磁流量計(横:YM330W-UG1-LSJ)-電磁流量変換器(横:AXFA11G)	ディストリビュータ(メ:PXM-C)-絶縁変換器(メ:WT9DC)-デジタル指示計(メ:K15LM4)
12	晴美台35池系流入圧力	圧力発信器(メ:FKGS03V5-HACY-Y)	ディストリビュータ(メ:PXM-C)-絶縁変換器(メ:WT9DC)-デジタル指示計(メ:K15LM4)
13	No.1配水池水位	投込式水位計(J:SL-180B)-中継器(J:JB-483M)	ディストリビュータ(メ:PXM-C)-絶縁変換器(メ:WT9DC)-警報設定器(メ:PCP4CY1-FCPO4-Y)-デジタル指示計(メ:FDG-101)
14	No.2配水池水位	差圧発信器(横:EJA210J)	ディストリビュータ(メ:PXM-C)-絶縁変換器(メ:WT9DC)-警報設定器(メ:PCP4CY1-FCPO4-Y)-デジタル指示計(メ:FDG-101)
15	No.4配水池水位	投込式水位計(メ:FQK1AW3-102)	ディストリビュータ(メ:PXM-C)-絶縁変換器(メ:WT9DC)-警報設定器(メ:PCP4CY1-FCPO4-Y)-デジタル指示計(メ:FDG-101)
16	陶器系流出流量	超音波流量計(ソ:LFT-4)-超音波流量変換器(ソ:LF2000)	ディストリビュータ(メ:PXM-C)-絶縁変換器(メ:WT9DC)-デジタル指示計(メ:K15LM4)
17	陶器系流出残塩	残塩計(ホ:HR-200)	ディストリビュータ(メ:PXM-C)-絶縁変換器(メ:WT9DC)-デジタル指示計(メ:K15LM4)

家原寺配水場		計装機器	
		発信器等	その他
1	堀上分岐流入圧力	圧力発信器(横:EJA430J)	ディストリビュータ(日:250DLA)-指示計(日:KADC8B2S-I)-絶縁変換器(日:250ICA)
2	堀上分岐流入流量	電磁流量計(横:YM405W-UG1)-電磁流量変換器(横:AXFA11G)	絶縁変換器(日:250ICA)-指示計(日:KADC8B2S-I)
3	堀上分岐流入弁開度		変換器(日:250PRA)-絶縁変換器(日:250ICA)-指示計(日:KADC8B2S-I)
4	桃山台系流入圧力	圧力発信器(メ:FHG103V2)	ディストリビュータ(日:250DLA)-指示計(日:KADC8B2S-I)-絶縁変換器(日:250ICA)
5	桃山台系流入流量	超音波流量計(日:FUR-3L)-超音波流量変換器(日:X-FUR-3)	絶縁変換器(日:250ICA)-指示計(日:KADC8B2S-I)
6	桃山台系流入弁開度		変換器(日:250PRA)-絶縁変換器(日:250ICA)-指示計(日:KADC8B2S-I)
7	東山減圧系流入圧力	圧力発信器(横:EJA430J)	ディストリビュータ(日:250DLA)-指示計(日:KADC8B2S-I)-絶縁変換器(日:250ICA)
8	東山減圧系流入流量	電磁流量計(日:FMR-7U-500)-電磁流量変換器(日:EFM204A)	絶縁変換器(日:250ICA)-指示計(日:KADC8B2S-I)
9	東山減圧系流入弁開度		変換器(日:250PRA)-指示計(日:KADC8B2S-I)-絶縁変換器(日:250ICA)
10	No.1配水池水位	投込圧力式水位計(J:SL-180B)-中継器(J:JB-483M)-変換器(J:PSB-180A)	絶縁変換器(日:250ICA)-指示計(M:48NDV-ORA-R)-警報設定器(日:200VAS-2)
11	No.2配水池水位	投込圧力式水位計(J:SL-180B)-中継器(J:JB-483M)-変換器(J:PSB-180A)	絶縁変換器(日:250ICA)-指示計(M:48NDV-ORA-R)-警報設定器(日:200VAS-2)
12	No.3配水池水位	投込圧力式水位計(J:SL-180B)-中継器(J:JB-483M)-変換器(J:PSB-180A)	絶縁変換器(日:250ICA)-指示計(M:48NDV-ORA-R)-警報設定器(日:200VAS-2)
13	家原寺系No.1流出流量	電磁流量計(横:YM410W-UG1)-電磁流量変換器(横:YMA11-A1)	絶縁変換器(日:250ICA)-指示計(日:KADC8B2S-I)
14	No.1次垂塩貯留槽液位	超音波レベル計(横:SUN61-NNNA-G15VE-ALNMA)	ディストリビュータ(日:250DLA)
15	No.2次垂塩貯留槽液位	超音波レベル計(横:SUN61-NNNA-G15VE-ALNMA)	ディストリビュータ(日:250DLA)
16	堀上分岐水質モニター	水質モニター(日:AN700A 残塩・濁色度・pH・導電率・水温)	絶縁変換器(日:250ICA)×6
17	家原寺系流出残塩	残塩計(横:FC-400G)	絶縁変換器(日:250ICA)
18	新流出管流量計	超音波流量計(横:US450FT)-変換器(横:US350FM)	絶縁変換器(日:250ICA)-指示計(日:KADC8B2S-I)-アナログ加減算器(日:210ADA)-パルス演算器(M:JPS3-A2A3N-

家原寺配水場内 配水管理センター		計装機器	
		発信器等	その他
1	テレメータ北余部西減圧系モニター		絶縁変換器(日:250ICA)×8
2	テレメータ野々井減圧系		絶縁変換器(日:250ICA)×3
3	テレメータ豊田減圧系		絶縁変換器(日:250ICA)×3
4	気温	気温計(横:E-723-WKE05)-電源モジュール(横)	絶縁変換器(日:WTP2)
5	テレメータ桃山台減圧系		絶縁変換器(日:250ICA)×3

岩室配水場		計装機器	その他
		発信器等	
1	岩室気温	気温計(メ:FTF7TS04-010A0)	変換器(M:PRA1D036)-変換器(M:KVS-AIA-R)-絶縁変換器(D:FWTT-0C7FFF10)
2	岩室分岐受水流量		変換器(M:KVS-6A-R)-絶縁変換器(D:FWTT-0C7FFF10)-指示計(D:DP1220)
3	岩室分岐流入弁開度	変換器(メ:FNL111K4)	指示計(D:DP1220A-301-R)-ディストリビュータ(メ:PXM-C)-変換器(M:KVS-6A-R)-指示計(メ:SWMA-3)-絶縁変換器(D:FWTT-0C7FFF10)
4	岩室分岐流入流量	電磁流量計変換器(ア:KIX20B-A12)	変換器(M:KVS-A1A-R)-絶縁変換器(D:FWTT-0C7FFF10)-指示計(D:DP1220)
5	No.1配水池水位	投込式水位計(メ:FQK2ZWA2-1Y)	ディストリビュータ(メ:PXM-C)-変換器(M:KVS-6A-R)-警報設定器(メ:PRP1A2K6)-指示計(D:XF-15-1T)-絶縁変換器(D:FWTT-0C7FFF10)
6	No.2配水池水位	投込式水位計(メ:FQK2ZWA2-1Y)	ディストリビュータ(メ:PXM-C)-変換器(M:KVS-6A-R)-警報設定器(メ:PRP1A2K6)-指示計(D:XF-15-1T)-絶縁変換器(D:FWTT-0C7FFF10)
7	No.3配水池流入側緊急遮断弁開度		ディストリビュータ(M:KWDY-AA-R)-指示計(京:DVF-11)-指示計(D:DP1220)-絶縁変換器(D:FWTT-0C7FFF10)
8	No.3配水池流出側緊急遮断弁開度		ディストリビュータ(M:KWDY-AA-R)-指示計(京:DVF-11)-指示計(D:DP1220)-絶縁変換器(D:FWTT-0C7FFF10)
9	No.3配水池流入側緊急遮断弁クラッチ開度		絶縁変換器(M:KVS-AA-R)-指示計(京:DVF-11)-絶縁変換器(D:FWTT-0C7FFF10)
10	No.3配水池流出側緊急遮断弁クラッチ開度		絶縁変換器(M:KVS-AA-R)-指示計(京:DVF-11)-絶縁変換器(D:FWTT-0C7FFF10)
11	No.3配水池水位	投込式水位計(メ:FQK2ZWA2-1Y)	ディストリビュータ(メ:PXM-C)-変換器(M:KVS-6A-R)-警報設定器(メ:PRP1A2K6)-指示計(D:XF-15-1T)-絶縁変換器(D:FWTT-0C7FFF10)
12	岩室系(旧)流出流量	挿入式電磁流量計(ハ:395P)-変換器(ハ:395P)	変換器(M:KVS-A1A-R)-絶縁変換器(D:FWTT-0C7FFF10)-指示計(D:DP1220)
13	No.1高池水位		ディストリビュータ(メ:PXMDDD2)-変換器(M:KVS-6A-R)-警報設定器(メ:PRP1A2K6)-絶縁変換器(D:FWTT-0A8FFF10)-絶縁変換器(D:FWTT-0A8FFF10)-指示計(D:XGF-15-1T)
14	No.2高池水位		ディストリビュータ(メ:PXMDDD2)-変換器(M:KVS-6A-R)-警報設定器(メ:PRP1A2K6)-絶縁変換器(D:FWTT-0A8FFF10)-絶縁変換器(D:FWTT-0A8FFF10)-指示計(D:XGF-15-1T)
15	高池流出流量		絶縁変換器(D:FWTT-0A8FFF10)×2-指示計(D:DP1220)
16	高池流入流量		絶縁変換器(D:FWTT-0A8FFF10)×2-指示計(D:DP1220)
17	No.1超高池水位		ディストリビュータ(メ:PXMDDD2)-変換器(M:KVS-6A-R)-警報設定器(メ:PRP1A2K6)-絶縁変換器(D:FWTT-0A8FFF10)×2-指示計(D:XGF-15-1T)
18	No.2超高池水位		ディストリビュータ(メ:PXMDDD2)-警報設定器(メ:PRP1A2K6)-絶縁変換器(D:FWTT-0A8FFF10)×2-指示計(D:XGF-15-1T)
19	超高池流出流量		絶縁変換器(D:FWTT-0A8FFF10)×2-指示計(D:DP1220)
20	超高池流入流量		絶縁変換器(D:FWTT-0A8FFF10)×2-指示計(D:DP1220)
21	岩室分岐水質モニター	水質モニター(ホ:TW-100 残塩・濁色度・pH・導電率・圧力・水温)	絶縁変換器(D:FWTT-0C7FFF10)×7-指示計(D:DP1220)
22	岩室高地送水残塩	残塩計(ホ:HR-200)	絶縁変換器(D:FWTT-0C7FFF10)-指示計(D:DP1220)
23	岩室系(新)流出流量	電磁流量計(フ:FIM-2)-電磁流量計変換器(フ:MC-6320)	絶縁変換器(MT:MS3704IS-D-AA)-指示計(D:DP1100B)-絶縁変換器(D:FWTT-0C7FFF10)
24	燃料小出槽液位		絶縁変換器(D:FWTT-0A8FFF10)×2-指示計(D:DP1100B-R0)

岩室高地配水場		計装機器	その他
		発信器等	
1	No.1高池水位	投込圧力式水位計(J:SL-180B)-中継器(J:JB-483M)-変換器(J:PSB-180A)	警報器(M:AS4V-Z15-M2)-指示計(M:48NDV-ORA-M2)-絶縁変換器(D:FWTT-07CFFF10)
2	No.2高池水位	投込圧力式水位計(J:SL-180B)-中継器(J:JB-483M)-変換器(J:PSB-180A)	警報器(M:AS4V-Z15-M2)-指示計(M:48NDV-ORA-M2)-絶縁変換器(D:FWTT-07CFFF10)
3	高池流出流量	挿入式電磁流量計(日:FMR504AR)-挿入式電磁流量変換器(日:EFM504AU)	指示計(日:KD15LM4-M25F)-絶縁変換器(D:FWTT-07CFFF10)
4	高池流入流量	多電極挿入型電磁流量計(ハ:284L)-変換器(ハ:284L)	指示計(日:KD15LM4-M25F)-絶縁変換器(D:FWTT-07CFFF10)×2
5	No.1超高池水位	光学式水位計(J:FL-40B)-中継器(J:FB-43)-光電変換ユニット(J:FC-300EO)-変換器(J:FC-300CV)	警報器(M:AS4V-Z15-M2)-指示計(M:48NDV-ORA-M2)-絶縁変換器(D:FWTT-07CFFF10)
6	No.2超高池水位	光学式水位計(J:FL-40B)-中継器(J:FB-23)-光電変換ユニット(J:FC-300EO)-変換器(J:FC-300CV)	警報器(M:AS4V-Z15-M2)-指示計(M:48NDV-ORA-M2)-絶縁変換器(D:FWTT-07CFFF10)
7	超高池流出流量	挿入式電磁流量計(日:FMR504AR)-挿入式電磁流量変換器(日:EFM504AU)	指示計(日:KD15LM4-M25F)-絶縁変換器(D:FWTT-07CFFF10)
8	超高池流入流量	多電極挿入型電磁流量計(ハ:395L)-変換器(ハ:395L)	指示計(日:KD15LM4-M25F)-絶縁変換器(D:FWTT-07CFFF10)×2
9	陶器山分岐高池流入流量	多電極挿入型電磁流量計(ハ:394P)-変換器(ハ:394P)	指示計(日:KD15LM4-M25F)-絶縁変換器(D:FWTT-07CFFF10)×2
10	陶器山分岐受水流量		指示計(日:KD15LM4-M25F)-加算器(D:M2ADS-AAA-M2)
11	高池総流入流量		指示計(日:KD15LM4-M25F)-加算器(D:M2ADS-AAA-M2)
12	超高池流入弁開度		指示計(日:KD15LM4-M25F)-絶縁変換器(D:FWTT-07CFFF10)
13	陶器山分岐高池流入弁開度		指示計(日:KD15LM4-M25F)-絶縁変換器(D:FWTT-07CFFF10)
14	陶器山分岐高池減圧弁開度		指示計(日:KD15LM4-M25F)-絶縁変換器(D:FWTT-07CFFF10)
15	緊急遮断弁開度		ディストリビュータ(T:PGP)-指示計(T:DVF-11)
16	緊急遮断弁クラッチ開度		絶縁変換器(T:DGP)-指示計(T:DVF-11)
17	陶器山分岐流入水質モニター	水質モニター(ホ:TW-100 残塩・濁度・色度)	絶縁変換器(D:FWTT-07CFFF10)×3
18	陶器山分岐流入圧力	圧力発信器(横:EJX430J)	絶縁変換器(D:FWTT-07CFFF10)
19	高池配水池流入圧力	圧力発信器(横:EJX430J)	絶縁変換器(D:FWTT-07CFFF10)

晴美台配水場		発信器等	計装機器
			その他
1	No.1-15池水位	差圧発信器(日:EDR-N7)	ディストリビュータ(D:FWD-0C7FF510)-指示計(D:XGF-10A)-絶縁変換器(D:FWT-0C7FF510)
2	No.2-15池水位	差圧発信器(日:EDR-N7)	ディストリビュータ(D:FWD-0C7FF510)-指示計(D:XGF-10A)-絶縁変換器(D:FWT-0C7FF510)
3	岩室分岐15池系No.1流入弁開度		絶縁変換器(D:FWT-0C7FF510)-指示計(日:ML-110)-変換器(D:FWR-00FFF510)
4	岩室分岐15池系No.2流入弁開度		絶縁変換器(D:FWT-0C7FF510)-指示計(日:ML-110)-変換器(D:FWR-00FFF510)
5	岩室分岐15池系No.1流入流量	挿入式電磁流量計(ハ:395P)-変換器(ハ:395P)	絶縁変換器(D:FWT-0C7FF510)-デジタル指示計(D:DP1100B)
6	晴美台15池系No.1流出流量	挿入式電磁流量計(ハ:395P)-変換器(ハ:395P)	絶縁変換器(D:FWT-0C7FF510)-デジタル指示計(D:DP1100B)
7	No.1-35池水位	差圧発信器(日:EDR-N7)	ディストリビュータ(D:FWD-0C7FF510)-指示計(D:XGF-10A)-絶縁変換器(D:FWT-0C7FF510)
8	No.2-35池水位	差圧発信器(日:EDR-N7)	ディストリビュータ(D:FWD-0C7FF510)-指示計(D:XGF-10A)-絶縁変換器(D:FWT-0C7FF510)
9	岩室分岐35池系No.1流入弁開度		絶縁変換器(D:FWT-0C7FF510)-指示計(日:ML-110)-変換器(D:FWR-00FFF510)
10	岩室分岐35池系No.2流入弁開度		絶縁変換器(D:FWT-0C7FF510)-指示計(日:ML-110)-変換器(D:FWR-00FFF510)
11	岩室分岐35池系No.1流入流量	挿入式電磁流量計(ハ:395P)-変換器(ハ:395P)	絶縁変換器(D:FWT-0C7FF510)-デジタル指示計(D:DP1100B)
12	晴美台35池系No.1流出流量	挿入式電磁流量計(ハ:395P)-変換器(ハ:395P)	絶縁変換器(D:FWT-0C7FF510)-デジタル指示計(D:DP1100B)
13	晴美台15池系流出残塩	残塩計(日:AN465A)	絶縁変換器(D:FWT-0C7FF510)-デジタル指示計(D:DP1100B)
14	晴美台35池系流出残塩	残塩計(日:AN465A)	絶縁変換器(D:FWT-0C7FF510)-デジタル指示計(D:DP1100B)

桃山台配水場		発信器等	計装機器
			その他
1	晴美台系流入圧力	圧力発信器(日:EPR-N8)	ディストリビュータ(日:200DL)-絶縁変換器(日:WTP2)-指示計(D:DP1220-301)
2	晴美台系流入流量	挿入式電磁流量計(ハ:395P)-変換器(ハ:395P)	絶縁変換器(日:WTP2)-指示計(D:DP1320A-301)
3	晴美台系流入弁開度		指示計(日:XL-110A)-絶縁変換器(日:WTP2)-指示計(D:DP1220-301)
4	桃山台No.1配水池水位	差圧発信器(日:EDR-N8)	ディストリビュータ(日:200DL)-絶縁変換器(日:WTP2)-警報器(日:210VA)-指示計(D:XGF-15-1T)
5	桃山台No.2配水池水位	差圧発信器(日:EDR-N8)	ディストリビュータ(日:200DL)-絶縁変換器(日:WTP2)-警報器(日:210VA)-指示計(D:XGF-15-1T)
6	桃山台No.3配水池水位	差圧発信器(日:EDR-N8)	ディストリビュータ(日:200DL)-絶縁変換器(日:WTP2)-警報器(日:210VA)-指示計(D:XGF-15-1T)
7	桃山台系流出残塩	残塩計(横:FC-400G)	絶縁変換器(日:WTP2)-指示計(D:DP1220-301)
8	桃山台系流出流量	挿入式電磁流量計(ハ:395P)-変換器(ハ:395P)	絶縁変換器(日:WTP2)-指示計(D:DP1220-301)
9	桐分岐配水池流入流量	挿入式電磁流量計(ハ:394P)-変換器(ハ:394P)	絶縁変換器(日:WTP2)-指示計(D:DP1320-301)
10	桐分岐配水池流入弁開度		指示計(日:XL-110A)-絶縁変換器(日:WTP2)-指示計(D:DP1220-301)
11	桐分岐受水流量		絶縁変換器(日:WTP2)-指示計(D:DP1320-301)
12	桐分岐流入圧力	圧力発信器(日:EPR-N8)	絶縁変換器(日:WTP2)-指示計(D:DP1220-301)-ディストリビュータ(日:200DL)
13	桐分岐総流入流量	挿入式電磁流量計(ハ:395P)-変換器(ハ:395P)	絶縁変換器(日:WTP2)-指示計(D:DP1320-301)-絶縁変換器(D:FWT-0C7FFF10)
14	桐分岐水質モニター	水質モニター(横:WM1000G 残塩・濁色度・pH・導電率・圧力・水温)	絶縁変換器(日:WTP2)-指示計(D:DP1220-301)-絶縁変換器(D:FWT-0C7FFF10)×6
15	No.1次垂塩貯留槽液位	超音波レベル計(横:SUN61-NNNA-G15VE-ALNMA)	ディストリビュータ(日:200DL)-絶縁変換器(日:WTP2)-警報器(日:210VA)
16	No.2次垂塩貯留槽液位	超音波レベル計(横:SUN61-NNNA-G15VE-ALNMA)	ディストリビュータ(日:200DL)-絶縁変換器(日:WTP2)-警報器(日:210VA)
17	桐分岐配水池流入圧力	圧力発信器(日:EPR-N7)	指示計(日:XL-110C)-指示計(D:DP1100B-R0)-絶縁変換器(D:FWT-0C7FFF10) ディストリビューター(D:FWD-0C7FFF10)
18	桐分岐配水池流入圧力制御弁開度		絶縁変換器(D:FWT-0C7FFF10)-指示計(D:DP1100B-R0)-指示計(日:XL-110C)
19	桐分岐No.1受水池流入弁開度		指示計(日:XL-110A)-絶縁変換器(日:WTP2)-指示計(D:DP1220-301)
20	桐分岐No.2受水池流入弁開度		指示計(日:XL-110A)-絶縁変換器(日:WTP2)-指示計(D:DP1220-301)
21	桃山台No.1受水池水位	差圧発信器(日:EDR-N8)	ディストリビュータ(日:200DL)-絶縁変換器(日:WTP2)-警報器(日:210VA)-指示計(D:XGF-15-1T)
22	桃山台No.2受水池水位	差圧発信器(日:EDR-N8)	ディストリビュータ(日:200DL)-絶縁変換器(日:WTP2)-警報器(日:210VA)-指示計(D:XGF-15-1T)
23	御池台配水池送水残塩	残塩計(横:FC-400G)	絶縁変換器(日:WTP2)-指示計(D:DP1220-301)
24	御池台配水池送水圧力	圧力発信器(日:EPR-N8)	ディストリビュータ(日:200DL)-絶縁変換器(日:WTP2)-指示計(D:DP1220-301)
25	御池台No.1配水池水位		絶縁変換器(D:FWT-0A8FFF10)×2-警報器(日:210VA)-指示計(D:XGF-15-1T)
26	御池台No.2配水池水位		絶縁変換器(D:FWT-0A8FFF10)×2-警報器(日:210VA)-指示計(D:XGF-15-1T)
27	御池台系流出流量		絶縁変換器(D:FWT-0A8FFF10)×2-指示計(D:DP1320A-301)
28	御池台加圧系流出圧力		絶縁変換器(D:FWT-0A8FFF10)×2-指示計(D:DP1220)
29	御池台加圧系流出流量		絶縁変換器(D:FWT-0A8FFF10)×2-指示計(D:DP1220)
30	御池台配水池送水流量	挿入式電磁流量計(ハ:395P)-変換器(ハ:395P)	絶縁変換器(日:WTP2)-指示計(D:DP1220-301)
31	配水池総流入量		指示計(D:DP1320-301)-プログラマブル演算器(横:SPLR)
32	受水池総流入量		指示計(D:DP1320-301)-プログラマブル演算器(横:SPLR)
33	小水力発電機		絶縁変換器(D:FWT-0C7FFF10)×6-絶縁変換器(D:FSTT-0C7FXF10)×6



御池台配水池		計装機器	
		発信器等	その他
1	御池台加圧系No.1流出圧力	圧力伝送器(日:EPR-N7)	ディストリビュータ(日:250DL)-デジタル指示計(日:KADC1-I-DC24)-警報設定器(日:220VAS-2)-絶縁変換器(D:FWTT-0A8FFF10)
2	御池台加圧系No.2流出圧力	圧力伝送器(日:EPR-N7)	ディストリビュータ(日:250DL)-デジタル指示計(日:KADC1-I-DC24)-警報設定器(日:220VAS-2)-絶縁変換器(D:FWTT-0A8FFF10)
3	御池台加圧系No.1・2流出圧力共通		絶縁変換器(D:FWTT-0C7FFF10)-デジタル指示計(ツ:416C)×2
4	No.1・2配水ポンプ回転数		絶縁変換器(D:FWTT-0C7FFF10)×2-絶縁変換器(D:FSTT-0C7FFF10)×2-アナログバックアップ(M:AB2-AA-G)×2-指示計(日:XL-110C)×4
5	No.1・2配水ポンプ吐出弁開度		絶縁変換器(D:FWTT-0C7FFF10)×2-指示計(日:XL-110C)×4
6	御池台加圧系流出流量	電磁流量計(日:FMR204AW)-変換器(日:EFM204AW)	警報設定器(日:220VAS-2)-デジタル指示計(日:KADC1-I-DC24)-絶縁変換器(D:FWTT-0C7FFF10)
7	御池台系流出流量	挿入式電磁流量計(日:FMR504AW)-変換器(日:EFM504AW)	デジタル指示計(K:KADC1-I-DC24)-絶縁変換器(D:FWTT-0C7FFF10)
8	No.1配水池水位	光学式水位計(日:FL-30B)-中継器(日:FB-23)-変換器(日:FC-300)	指示計(M:48NDV-0R6-M2)-警報設定器(日:220VAS-2)-絶縁変換器(D:FWTT-0C7FFF10)×2
9	No.2配水池水位	光学式水位計(日:FL-20B)-中継器(日:FB-22)-変換器(日:FC-110)	指示計(M:48NDV-0R6-M2)-警報設定器(日:220VAS-2)-絶縁変換器(D:FWTT-0C7FFF10)×2
10	緊急遮断弁開度		ディストリビュータ(M:W5DY)-指示計(T:DVF-11)
11	緊急遮断弁クラッチ開度		絶縁変換器(M:W5VS)-指示計(T:DVF-11)

東山制御所		計装機器	
		発信器等	その他
1	No.1流入弁開度		変換器(D:FWRT-00FFF510)-デジタル指示計(D:DP1100B)-絶縁変換器(D:FWTT-0C7FF510)
2	No.2流入弁開度		変換器(D:FWRT-00FFF510)-デジタル指示計(D:DP1100B)-絶縁変換器(D:FWTT-0C7FF510)
3	No.3流入弁開度		変換器(D:FWRT-00FFF510)-デジタル指示計(D:DP1100B)-絶縁変換器(D:FWTT-0C7FF510)
4	晴美台35池系No.1流入圧力	圧力発信器(日:EPR-7N)	ディストリビュータ(D:FWDT-0C7FF510)-絶縁変換器(D:FWTT-0C7FF510)-デジタル指示計(D:DP1100B)
5	晴美台35池系No.2流入圧力	圧力発信器(日:EPR-7N)	ディストリビュータ(D:FWDT-0C7FF510)-絶縁変換器(D:FWTT-0C7FF510)-デジタル指示計(D:DP1100B)
6	No.1減圧弁開度		変換器(D:FWRT-00FFF510)-デジタル指示計(D:DP1100B)-絶縁変換器(D:FWTT-0C7FF510)
7	No.2減圧弁開度		変換器(D:FWRT-00FFF510)-デジタル指示計(D:DP1100B)-絶縁変換器(D:FWTT-0C7FF510)
8	No.3減圧弁開度		変換器(D:FWRT-00FFF510)-デジタル指示計(D:DP1100B)-絶縁変換器(D:FWTT-0C7FF510)
9	東山減圧系No.1流出圧力	圧力発信器(日:EPR-7N)	ディストリビュータ(D:FWDT-007FF510)-デジタル指示計(D:DP1100B)-絶縁変換器(D:FWTT-0C7FF510)
10	東山減圧系No.2流出圧力	圧力発信器(日:EPR-7N)	ディストリビュータ(D:FWDT-007FF510)-デジタル指示計(D:DP1100B)-絶縁変換器(D:FWTT-0C7FF510)
11	東山減圧系No.1流出流量	電磁流量計(日:FMR-7W-500)-電磁流量変換器(日:EFM204AU)	絶縁変換器(D:FWTT-0C7FF510)×2-デジタル指示計(D:DP1100B)
12	東山減圧系No.2流出流量	電磁流量計(日:FMR-7W-500)-電磁流量変換器(日:EFM204AU)	絶縁変換器(D:FWTT-0C7FF510)×2-デジタル指示計(D:DP1100B)
13	東山減圧系No.3流出流量	電磁流量計(日:FMR-7W-250)-電磁流量変換器(日:EFM204AU)	絶縁変換器(D:FWTT-0C7FF510)×2-デジタル指示計(D:DP1100B)
14	総流出流量		加算演算器(D:CADTP1-C7F5)-デジタル指示計(D:AP1100B)

小平尾配水場		計装機器	
		発信器等	その他
1	さつき野配水池送水流量	電磁流量計(東:335H020WBCCCCZ)-電磁流量計変換器(東:LF232ABC311A)	絶縁変換器(日:250ICA)-指示計(日:XL-110C)
2	菅生配水池送水流量	電磁流量計(東:335H025WBCCCCZ)-電磁流量計変換器(東:LF232ABC311A)	絶縁変換器(日:250ICA)-指示計(日:XL-110C)
3	菅生系・さつき野系流出流量		絶縁変換器(日:250ICA)×4-指示計(日:XL-110C)×4
4	さつき野配水池送水圧力	圧力発信器(横:EJA430J)	絶縁変換器(日:250ICA)-絶縁変換器(日:250DLA)-指示計(日:XL-110C)
5	菅生配水池送水圧力	圧力発信器(横:EJA430J)	絶縁変換器(日:250ICA)-絶縁変換器(日:250DLA)-指示計(日:XL-110C)
6	受水池水位	投込式水位計(日:SL-180B)-中継器(日:JB-483M)	ディストリビュータ(日:250DLA)-絶縁変換器(日:250ICA)-指示計(日:XL-110C)-警報設定器(日:220VAS-2)
7	菅生・さつき野配水池水位		絶縁変換器(日:250ICA)×3-警報設定器(日:220VAS-2)×3-指示計(日:XL-110C)×3
8	小平尾分岐水質モニター	水質モニター(横:WM1000G 残塩・濁色度・pH・導電率・圧力・水温)	絶縁変換器(日:250ICA)×7-指示計(日:XL-110C)-警報設定器(日:220VAS-2)
9	菅生配水池送水残塩計	残塩計(横:FC-400G)	絶縁変換器(日:250ICA)-指示計(日:XL-110C)-警報設定器(日:220VAS-2)
10	No.1次垂塩素貯留槽液位	超音波レベル計(横:SUN61-NNN-G15VE-PLNMA)	絶縁変換器(日:250ICA)-指示計(横:2101A36-AHE-N-L-BG)-ディストリビュータ(横:MA7-AA-4)-アイソレータ(横:MH7D-AAA-4)-警報設定器(横:MVHK-006-A2NO)
11	No.2次垂塩素貯留槽液位	超音波レベル計(横:SUN61-NNN-G15VE-PLNMA)	絶縁変換器(日:250ICA)-指示計(横:2101A36-AHE-N-L-BG)-ディストリビュータ(横:MA7-AA-4)-アイソレータ(横:MH7D-AAA-4)-警報設定器(横:MVHK-006-A2NO)
12	小平尾分岐受水流量		絶縁変換器(日:250ICA)-指示計(日:XL-110C)
13	小平尾分岐流入弁開度		絶縁変換器(日:250ICA)-指示計(東:SF8A)

さつき野配水池		計装機器	
		発信器等	その他
1	さつき野加圧系流出流量	多電極挿入型電磁流量計(ハ:395L)-変換器(ハ:395L)	警報設定器(日:220VAS)×2-指示計(日:XL-110C)-変換器(MT:MS3704-A-AAA)
2	さつき野系流出流量	多電極挿入型電磁流量計(ハ:395L)-変換器(ハ:395L)	警報設定器(日:220VAS)-指示計(日:XL-110C)-変換器(MT:MS3704-A-AAA)
3	配水池水位	投込式水位計(J:SL-130B)-中継器(J:JB-433M)-変換器(J:PSB-130A)	警報設定器(日:220VAS)×3-指示計(日:XL-110C)-変換器(MT:MS3704-A-AAA)
4	さつき野加圧系流出圧力	圧力発信器(日:EPR-N7)	変換器(MT:MS3707)-警報設定器(日:200VAS)-指示計(日:XL-110C)-変換器(MT:MS3704)
5	配水池流入弁開度		指示計(日:XL-110C)-変換器(MT:MS3704-A-AAA)
6	配水ポンプ吐出弁開度		指示計(日:XL-110C)×2

菅生配水池		計装機器	
		発信器等	その他
1	菅生中区加圧系流出流量	電磁流量計(愛:TAV-S150)-電磁流量変換器(愛:ETZ10)	絶縁変換器(D:FWTT-0C7FFF10)-デジタル指示計(日:KD15LM4-M25F)
2	菅生高区加圧系流出流量	電磁流量計(愛:TAV-S100)-電磁流量変換器(愛:ETZ10)	指示計(メ:SWM-3 5X04427T 1995)-絶縁変換器(D:FWTT-0C7FFF10)-デジタル指示計(日:KD15LM4-M25F)
3	菅生系流出流量	電磁流量計(日:FMR204U)-電磁流量変換器(日:EFM204U)	指示計(メ:SWM-3 5X04427T 1995)-絶縁変換器(D:FWTT-0C7FFF10)-デジタル指示計(日:KD15LM4-M25F)
4	No.1配水池水位	光学式水位計(J:FL-30B)-中継器(J:FB-23)-変換器(J:FC-300)	指示計(メ:SWM-3 5X04427T 1995)-警報設定器(M:AS4V-Z15-M2)-絶縁変換器(D:FWTT-0C7FFF10)-指示計(M:48NDV-0R6-M2)
5	No.2配水池水位	光学式水位計(J:FL-30B)-中継器(J:FB-23)-変換器(J:FC-300)	指示計(メ:SWM-3 5X04427T 1995)-警報設定器(M:AS4V-Z15-M2)-絶縁変換器(D:FWTT-0C7FFF10)-指示計(M:48NDV-0R6-M2)
6	No.1中区加圧系配水圧力	圧力発信器(日:EPR-N7)	ディストリビュータ(日:250DLA)-デジタル指示計(日:KD15LM4-M25F)-警報設定器(M:AS4V-Z15-M2)-絶縁変換器(D:FWTT-0C7FFF10)
7	No.2中区加圧系配水圧力	圧力発信器(日:EPR-N7)	ディストリビュータ(日:250DLA)-デジタル指示計(日:KD15LM4-M25F)-警報設定器(M:AS4V-Z15-M2)-絶縁変換器(D:FWTT-0C7FFF10)-デジタル指示計(ツ:416C-19-3)×2
8	中区加圧系配水圧力共通		絶縁変換器(D:FWTT-0C7FFF10)-デジタル指示計(ツ:416C-19-3)
9	No.1中区加圧系配水ポンプ盤関係		指示計(日:XL-110C)×4-絶縁変換器(D:FWTT-0C7FFF10)×4-FV変換器(:FIM-12E010420A)アナログバックアップ(M:AB2-AA-B)
10	No.2中区加圧系配水ポンプ盤関係		指示計(日:XL-110C)×4-絶縁変換器(D:FWTT-0C7FFF10)×4-FV変換器(:FIM-12E010420A)アナログバックアップ(M:AB2-AA-B)
11	No.3中区加圧系配水ポンプ盤関係		指示計(日:XL-110C)×4-絶縁変換器(D:FWTT-0C7FFF10)×4-FV変換器(:FIM-12E010420A)アナログバックアップ(M:AB2-AA-B)
12	No.1高区加圧系配水圧力	圧力発信器(メ:FKG303V5-HACY-BE)	デジタル指示計(ア:SDC15)-ディストリビュータ(日:250DLA)-デジタル指示計(日:KD15LM4-M25F)-警報設定器(M:AS4V-Z15-M2)-絶縁変換器(D:FWTT-0C7FFF10)
13	No.2高区加圧系配水圧力	圧力発信器(メ:FKG303V5-HACY-BE)	デジタル指示計(ア:SDC15)-ディストリビュータ(日:250DLA)-デジタル指示計(日:KD15LM4-M25F)-警報設定器(M:AS4V-Z15-M2)-絶縁変換器(D:FWTT-0C7FFF10)
14	No.1高区加圧系配水ポンプ回転数		タコゼネ変換器(M:TG-UA-B)-変換器(M:KVS-A6-B EJ006211)-指示計(メ:SWM-3 5Y04514T 1995)-アナログメモリ(MT:MS3766-A-6A-5OP)-絶縁変換器(日:250ICA)
15	No.2高区加圧系配水ポンプ回転数		タコゼネ変換器(M:TG-UA-B)-変換器(M:KVS-A6-B EJ006211)-指示計(メ:SWM-3 5Y04514T 1995)-アナログメモリ(MT:MS3766-A-6A-5OP)-絶縁変換器(日:250ICA)
16	No.3高区加圧系配水ポンプ回転数		タコゼネ変換器(M:TG-UA-G)-変換器(T:DGP-3)-指示計(T:DVF-11)-アナログメモリ(MT:MS3766-A-6A-5OP)-絶縁変換器(日:250ICA)
17	No.1高区加圧系配水ポンプ吐出弁開度		変換器(M:KVS-A6-B EJ006211)-指示計(メ:SWM-3 5X04424T 1995)-絶縁変換器(日:250ICA)
18	No.2高区加圧系配水ポンプ吐出弁開度		変換器(M:KVS-A6-B EJ006211)-指示計(メ:SWM-3 5X04424T 1995)-絶縁変換器(日:250ICA)
19	No.3高区加圧系配水ポンプ吐出弁開度		変換器(T:DGP-3)-指示計(T:DVF-11)-絶縁変換器(日:250ICA)
20	緊急遮断弁開度		指示計(日:XL-110C)-ディストリビュータ(日:250DLA)
21	緊急遮断弁クラッチ開度		指示計(日:XL-110C)-絶縁変換器(D:FWTT-0C7F510)

北余部西減圧系圧力・水質モニター(ホ:TW-100)		計装機器	
		発信器等	その他
1	圧力計	圧力発信器(横:EJX430J)	ディストリビュータ(M:M2DY-24A)
2	残塩計	残塩計	
3	水温計	水温計	
4	濁度/色度計	濁度/色度計	
5	pH計	pH計	
6	導電率計	導電率計	
7	北余部西減圧系流出流量	挿入式電磁流量計(ハ:395P)-変換器(ハ:395P)	

野々井減圧系圧力モニター (愛知時計電機㈱製作)		計装機器	
		発信器等	その他
1	晴美台35系流入圧力	圧力発信器(横:EJX430J)	ディストリビュータ(横:VJA1-016-AAA0)
2	野々井減圧系流出圧力	圧力発信器(横:EJX430J)	ディストリビュータ(M:M2DY-24A)
3	野々井減圧系流出流量	挿入式電磁流量計(ハ:395P)-変換器(ハ:395P)	

豊田減圧系圧力モニター (愛知時計電機㈱製作)		計装機器	
		発信器等	その他
1	晴美台35池系流入圧力	圧力発信器(横:EJX430J)	ディストリビュータ(M:M2DY-24A)
2	豊田減圧系流出圧力	圧力発信器(横:EJX430J)	ディストリビュータ(M:M2DY-24A)
3	豊田減圧系流出流量	挿入型超音波流量計(i:USDT1-B725-300A)-変換器(i:USDT1-CNT01-SJ)	

桃山台減圧系圧力・流量モニター		計装機器	
		発信器等	その他
1	晴美台15池系流入圧力	圧力発信器(横:EJX430J)	ディストリビュータ(横:VJA1-026-AAA0) - 指示計(横:2101A36-AHE-N-L-BL)
2	桃山台減圧系流出圧力	圧力発信器(横:EJX430J)	ディストリビュータ(横:VJA1-026-AAA0) - 指示計(横:2101A36-AHE-N-L-BL)
3	桃山台減圧系流出流量	多電極挿入型電磁流量計(ハ:395L)-変換器(ハ:395L)	

横塚台水質モニター (ホ:TW-100)		計装機器	
		発信器等	その他
1	計装設備		絶縁変換器(横:VJH1-026-A660) × 7
2	残塩計	残塩計	
3	水温計	水温計	
4	濁度/色度計	濁度/色度計	
5	pH計	pH計	
6	導電率計	導電率計	

さつき野東水質モニター (ホ:TW-100)		計装機器	
		発信器等	その他
1	計装設備		絶縁変換器(横:VJH1-026-A660) × 7
2	残塩計	残塩計	
3	水温計	水温計	
4	濁度/色度計	濁度/色度計	
5	pH計	pH計	
6	導電率計	導電率計	

少林寺町水質モニター (ホ:TW-100)		計装機器	
		発信器等	その他
1	計装設備		絶縁変換器(横:VJH1-026-A660) × 7
2	残塩計	残塩計	
3	水温計	水温計	
4	濁度/色度計	濁度/色度計	
5	pH計	pH計	
6	導電率計	導電率計	

宿屋町水質モニター (ホ:TW-100)		計装機器	
		発信器等	その他
1	計装設備		絶縁変換器(横:VJH1-026-A660) × 7
2	残塩計	残塩計	
3	水温計	水温計	
4	濁度/色度計	濁度/色度計	
5	pH計	pH計	
6	導電率計	導電率計	

百舌鳥梅北町水質モニター (ホ:TW-100)		計装機器	
		発信器等	その他
1	計装設備		絶縁変換器(横:VJH1-026-A660) × 7
2	残塩計	残塩計	
3	水温計	水温計	
4	濁度/色度計	濁度/色度計	
5	pH計	pH計	
6	導電率計	導電率計	

大仙中町水質モニター (横:WM1000)		計装機器	
		発信器等	その他
1	圧力計	圧力発信器	
2	残塩計	残塩計	
3	水温計	水温計	
4	濁度/色度計	濁度/色度計	
5	pH計	pH計	
6	導電率計	導電率計	

城山台水質モニター (ホ:TW-100)		計装機器	
		発信器等	その他
1	計装設備		絶縁変換器(D:FWTT-0C7FFF10)×7
2	残塩計	残塩計	
3	水温計	水温計	
4	濁度/色度計	濁度/色度計	
5	pH計	pH計	
6	導電率計	導電率計	

桃山台水質モニター (ホ:TW-100)		計装機器	
		発信器等	その他
1	計装設備		絶縁変換器(横:VJH1-026-A660)×7
2	残塩計	残塩計	
3	水温計	水温計	
4	濁度/色度計	濁度/色度計	
5	pH計	pH計	
6	導電率計	導電率計	

大保水質モニター (ホ:TW-100)		計装機器	
		発信器等	その他
1	計装設備		絶縁変換器(横:VJH1-026-A660)×7
2	残塩計	残塩計	
3	水温計	水温計	
4	濁度/色度計	濁度/色度計	
5	pH計	pH計	
6	導電率計	導電率計	

丈六水質モニター (横:WM1000G)		計装機器	
		発信器等	その他
1	計装設備		
2	残塩計	残塩計	
3	水温計	水温計	
4	濁度/色度計	濁度/色度計	
5	pH計	pH計	
6	導電率計	導電率計	

横塚台高池系水質モニター (横:WM1000G)		計装機器	
		発信器等	その他
1	計装設備		
2	残塩計	残塩計	
3	水温計	水温計	
4	濁度/色度計	濁度/色度計	
5	pH計	pH計	
6	導電率計	導電率計	

注 計装機器欄の( )は(製造メーカー:型式 製造番号)です。製造メーカーはそれぞれ省略しており、日は(株)日立製作所、メはメタウォーター(株)、横は横河電機(株)、愛は愛知時計電機(株)、ツは鶴賀電機(株)、JはJFEアドバンテック(株)、MIは(株)エムシステム技研、東は(株)東芝、オはオムロン(株)、北は(株)北辰電機製作所、陽は北陽電機(株)、シはシャープ(株)、Dは(株)第一エレクトロニクス、MTはエムティーティー(株)、ソは(株)ソニック、アはアズビル(株)、Tは東洋計器(株)、ハは日本ハイコン(株)、ホは(株)堀場製作所、京は東京計器(株)、水は水穂工業(株)、トは(株)トキメック、フはフローメジャメント(株)(株)ユーアイが事業継承)、iは(株)アイシーティーです。  
また、表の中の太字の機器については各機器製造業者又はそのメンテナンス業者の技術者が立会する下で点検を行うこと。

## 計装機器標準点検（整備）仕様

圧力発信器・差圧発信器		
No.	区 分	作 業 内 容
1	外観検査	1) ケースの腐食、損傷の点検 2) ほこり、汚れの点検及び清掃 3) 取付け台の腐食及び取付けボルトの緩みの点検 4) 導圧管接続口の腐食、損傷、漏れの点検 5) カバーOリングの損傷の点検 6) 外部接続端子の腐食、緩みの点検 7) テフロン膜の変形、損傷等の点検及び清掃
2	点検前入出力特性試験	1) 0、25、50、75、100%の基準入力に対する出力電流値測定
3	内部検査	1) 接続端子台の腐食、損傷の点検 2) ほこり、汚れの点検及び清掃 3) 出力指示計の指示確認（内蔵されているもののみ） 4) ダンピングユニットの動作確認 5) ゼロ点調整機構点検 6) アレスターの点検（内蔵されているもののみ） 7) 増幅部の点検 <ul style="list-style-type: none"> <li>a) 電子部品及びプリント基板の変色、変形などの点検及び清掃</li> <li>b) 内部配線及びコネクタの点検</li> <li>c) 短絡片ビスの増締め</li> <li>d) HHCによるパラメータの確認（FCX、-A、-C（スマートタイプ）、FCX-AII、光式のみ）</li> <li>e) インテリジェントコミュニケータによるパラメータの確認（EPR510のみ）</li> </ul>
4	校正試験	1) 入出力特性試験 0、25、50、75、100%の基準入力に対する出力電流値測定
5	点検後の確認	1) 測定状態に復帰及び運転確認
6	専用測定機器	1) パラメータの確認 HHC（ハンドヘルドコミュニケータ）、インテリジェントコミュニケータDCR1000を使用してパラメータの確認をすること。

計装機器標準点検（整備）仕様

電磁流量計		
No.	区分	作業内容
1	外観検査	1) ケースの腐食、損傷の点検 2) ほこり、汚れの点検及び清掃 3) 取付け台の腐食及び取付けボルトの緩みの点検 (※取付方向の確認) 4) カバーパッキンの損傷の点検 5) 外部接続端子の腐食、緩みの点検
2	点検前入出力特性試験	1) 入力切換片によるゼロ点、スパン点の出力電流値測定 2) 静止水時におけるゼロ点の出力電流値測定 3) パルス出力の確認 ※50%と実使用付近の模擬入力で1分間のパルスをカウントすること。
3	内部検査	1) 接続端子台の腐食、損傷の点検 2) ほこり、汚れの点検及び清掃 3) 出力電流計の指示の点検 4) 検出器の点検 a) 湿気、腐食などの点検 (※検出器を配管から引抜き点検) b) ケーブルグラウンドの緩みの点検 c) 電極抵抗測定 (※検出器が配管内・配管外、双方の状態測定) d) 端子ネジの緩みの点検 5) 変換器の点検 a) 電子部品及びプリント基板の変色、変形などの点検及び清掃 b) 各可変抵抗器の機能の点検 c) 内部配線の点検 d) 電圧測定（電源電圧、比較回路電圧） 6) パラメータの確認 内部パラメータを確認する。
4	校正試験	1) 入出力特性試験 a) 入力切換片によるゼロ点、スパン点の出力電流値測定 b) 静止水時におけるゼロ点の出力電流値測定 2) 絶縁抵抗試験 a) 電源端子とアース間
5	点検後の確認	1) 測定状態の復帰及び運転確認 2) 瞬時測定値と積算値の整合性確認
6	専用点検機器	1) 内部検査、校正試験 電磁流量計チェッカー、インテリジェントコミュニケータDC R1000（㈱日立製作所製のみ）、引き出し基盤（日：FMR-6W型）

(※) 内は、挿入式電磁流量計の場合の追加点検項目

## 計装機器標準点検（整備）仕様

超音波流量計		
No.	区 分	作 業 内 容
1	外観検査	1) ケースの腐食、損傷の点検 2) ほこり、汚れの点検及び清掃 3) カバーパッキンの損傷の点検 4) 外部接続端子の腐食、緩みの点検
2	点検前入出力特性試験	1) 内部模擬入力による0、25、50、75、100%点の出力電流値の測定 2) 静止水時におけるゼロ点の出力電流値測定 3) パルス出力の確認 ※50%と実使用付近の模擬入力で1分間のパルスをカウントすること。
3	内部検査	1) 接続端子台の腐食、損傷の点検 2) ほこり、汚れの点検及び清掃 3) 変換器にて配管データ等の基本データを確認 4) 変換器にて点検前アドレスデータを確認 5) 変換器の各部電圧の測定 6) 変換器にて受信波形の測定 7) 絶縁抵抗試験 a) ケーブル及び検出器とアース間 8) 変換器にてメモリーバックアップ用電池の期限確認又は交換
4	校正試験	1) 入出力特性試験 a) 内部模擬入力による0、25、50、75、100%点の出力電流値の測定 b) 静止水時におけるゼロ点の出力電流値の測定
5	点検後の確認	1) 測定状態に復帰及び運転確認 2) 瞬時測定値と積算値の整合性確認
6	専用点検機器	1) 受信波形の測定 超音波流量計用オシロスコープを使用し測定すること。

## 計装機器標準点検（整備）仕様

投込式水位計		
No.	区 分	作 業 内 容
1	外観検査	1) ケースの腐食、損傷の点検 2) ほこり、汚れの点検及び清掃 3) 取付け台の腐食及び取付けボルトの緩みの点検 4) 中空ケーブルの損傷、汚れの点検 5) カバーリングの損傷の点検 6) 外部接続端子の腐食、緩みの点検 7) 検出部スタンド、検出部の腐食、損傷の点検
2	点検前入出力特性試験	1) 0、25、50、75、100%の基準入力に対する出力電流値及び出力指示計の指示値の測定
3	内部検査	1) 接続端子台の腐食、損傷の点検 2) ほこり、汚れの点検及び清掃 3) ダンピングユニットの動作確認 4) アレスターの点検 5) 増幅部の点検 <ul style="list-style-type: none"> <li>a) 電子部品及びプリント基板の変色、変形などの点検及び清掃</li> <li>b) 各可変抵抗器の機能の点検</li> <li>c) 内部配線及びコネクタの点検</li> <li>d) 短絡片ビスの増締め</li> </ul>
4	校正試験	1) 0、25、50、75、100%の基準入力に対する出力電流値及び出力指示計の指示値の測定
5	点検後の確認	1) 測定状態に復帰及び運転確認



## 計装機器標準点検（整備）仕様

超音波液位計		
No.	区 分	作 業 内 容
1	外観検査	1) ケースの腐食、損傷の点検 2) ほこり、汚れの点検及び清掃 3) 取付け台の腐食及び取付けボルトの緩みの点検 4) ケーブルの損傷、汚れの点検 5) カバーリングの損傷の点検 6) 外部接続端子の腐食、緩みの点検 7) 検出部の腐食、損傷、固形物等の付着がないか点検
2	点検前入出力特性試験	1) 0、25、50、75、100%の基準入力に対する出力電流値及び出力指示計の指示値の測定
3	内部検査	1) 接続端子台の腐食、損傷の点検 2) ほこり、汚れの点検及び清掃 3) ダンピングユニットの動作確認 4) アレスターの点検 5) 増幅部の点検 a) 電子部品及びプリント基板の変色、変形などの点検及び清掃 b) 各可変抵抗器の機能の点検 c) 内部配線及びコネクタの点検 d) 短絡片ビスの増締め
4	校正試験	1) 0、25、50、75、100%の基準入力に対する出力電流値及び出力指示計の指示値の測定
5	点検後の確認	1) 測定状態に復帰及び運転確認
		※反射板を用いてスパン調整を行う場合、反射板は超音波の放射方向と直角に設置すること。

## 計装機器標準点検（整備）仕様

光ファイバ式投込水位計		
No.	区 分	作 業 内 容
1	外観検査	1) ケースの腐食、損傷の点検 2) ほこり、汚れの点検及び清掃 3) 取付け台の腐食及び取付けボルトの緩みの点検 4) 中空ケーブルの損傷、汚れ点検 5) 光ケーブルの損傷、汚れ点検 6) カバーOリングの損傷の点検 7) 外部接続端子の腐食、緩みの点検
2	点検前入出力特性試験	1) 0、25、50、75、100%の基準入力に対するHHC（ハンドヘルドコミュニケータ）による出力値及び出力電圧値（PSN）測定
3	内部検査	1) 接続端子台の腐食、損傷の点検 2) ほこり、汚れの点検及び清掃 3) リチウム電池の期限確認又は交換
4	校正試験	1) 0、25、50、75、100%の基準入力に対するHHC（ハンドヘルドコミュニケータ）による出力値及び出力電圧値（PSN）測定
5	点検後の確認	1) 測定状態に復帰及び運転確認
6	専用点検機器	1) 校正試験 HHC（ハンドヘルドコミュニケータ）を使用すること。

計装機器標準点検（整備）仕様

変換器・演算器・警報器・ディスプレイヒュータ		
No.	区 分	作 業 内 容
1	外部検査	1) ケースの腐食、損傷の点検 2) ほこり、汚れの点検及び清掃 3) カバーOリングの損傷の点検 4) 外部接続端子の腐食、緩みの点検
2	点検前入出力特性試験	1) 基準入力に対する出力電流値及び電圧値測定 2) 10%カット点の確認及び5点以上の基準入力に対する出力電流値測定 3) 5点以上の基準入力に対する演算出力値測定 4) 5点以上の警報設定点における動作確認
3	内部検査	1) 各プリント板の電子部品の変色、変形などの点検及び清掃 2) ほこり、汚れの点検及び清掃 3) 内部配線及びコネクタの点検 4) パラメータ確認（演算器210ADのみ）
4	校正試験	1) 基準入力に対する出力電流値及び電圧値測定 2) 5点以上の基準入力に対する出力電流値測定 3) 5点以上の基準入力に対する演算出力値測定 4) 警報設定点における動作確認
5	点検後の確認	1) 測定状態の復帰及び運転確認
6	専用点検機器	1) パラメータ確認（演算器210ADのみ） コミュニケータ（CMV-1）

## 計装機器標準点検（整備）仕様

指示計		
No.	区 分	作 業 内 容
1	外観検査	1) ケースの腐食、損傷の点検 2) ほこり、汚れの点検及び清掃 3) 外部接続端子の腐食、緩みの点検
2	内部検査	1) 各プリント板の電子部品の変色、変形などの点検及び清掃 2) ほこり、汚れの点検及び清掃 3) 内部配線及びコネクタの点検 4) 指示計の素子点検及び清掃 5) 目盛板の点検及び清掃 6) 発振コイルと遮へい板との位置の点検（警報附属のもののみ） 7) 警報用出力リレーの点検（警報附属のもののみ）
3	校正試験	1) 指示計特性試験 a) 基準入力に対する指示値測定 2) 警報試験（附属のもののみ） a) 警報設定点における動作確認及び調整
4	点検後の確認	1) 測定状態に復帰及び運転確認

## 計装機器標準点検（整備）仕様

電源箱		
No.	区 分	作 業 内 容
1	外観検査	1) ケースの腐食、損傷の点検 2) ほこり、汚れの点検及び清掃 3) 外部接続端子の腐食、緩みの点検
2	内部検査	1) 各プリント板の電子部品の変色、変形などの点検及び清掃 2) ほこり、汚れの点検及び清掃 3) 内部配線及びコネクタの点検 4) 入出力電圧測定及びリップル測定
3	点検後の確認	1) 稼働状態に復帰及び運転確認

計装機器標準点検（整備）仕様

pH計		
No.	区 分	作 業 内 容
1	外観検査	1) 設置状態確認 2) 電極・測温体の外観・取付け状態 3) 外観・傷・破損等の確認
2	点検前入出力特性試験	1) 模擬入力ー出力信号の測定
3	内部検査	1) 自動洗浄装置点検 2) サンプリング流量点検 3) 電源スイッチ・ヒューズ・各端子の点検 4) KCl 溶液の点検 5) 配管・バルブ・ネジの点検 6) バッファチェック（標準液PH4.79による検査） 7) 電源電圧の測定
4	校正試験	1) 模擬入力ー出力信号の測定調整
5	点検後の確認	1) 測定状態に復帰及び運転確認

計装機器標準点検（整備）仕様

残塩計		
No.	区 分	作 業 内 容
1	外観検査	1) 外観・破損等の確認 2) 電極スイッチ・ヒューズ・各端子の点検
2	点検前入出力特性試験	1) 模擬入力出力信号の測定
3	内部検査	1) セラミックビーズの点検・交換 2) 各配管の状態の確認 3) 液槽の点検 4) サンプリング流量確認 5) 各部絶縁点検 6) 対極点検 7) 回転電極の点検 8) 温度補償抵抗体の点検 9) ブラシ接触抵抗チェック 10) 各ギヤ部の注油 11) 電源電圧の測定
4	校正試験	1) 模擬入力出力信号の測定調整
5	点検後の確認	1) 測定状態に復帰及び運転確認

## 計装機器標準点検（整備）仕様

気温計・水温計・導電率計		
No.	区 分	作 業 内 容
1	外観検査	1) 取付け部の汚れ、損傷
2	点検前入出力特性試験	1) 模擬入力ー出力信号の測定
3	内部検査	1) リード線、補償導線接続部の緩み、端子の汚れ 2) 導通確認（断線チェック） 3) 液槽の点検電源電圧の測定（水温計） 4) 電源電圧の測定
4	校正試験	1) 模擬入力ー出力信号の測定調整
5	点検後の確認	1) 測定状態に復帰及び運転確認



## 計装機器標準点検（整備）仕様

濁度計・色度計		
No.	区 分	作 業 内 容
1	外観検査	1) 外観・傷・破損等の点検 2) 腐食・劣化の点検
2	点検前入出力特性試験	1) 模擬入力出力信号の測定
3	内部検査	1) 各配管及びメータの点検 2) 各ビス類の点検 3) シール部パッキンの点検 4) 零濁度カートリッジの点検 5) 液槽及び窓ガラスの点検 6) 脱泡槽及び乾燥剤の点検 7) 振動子の外観・絶縁の点検 8) 短絡・焼損・断線の点検 9) ヒューズ及びランプ電源の点検 10) 光電池点検 11) サンプル流量点検 12) 超音波発振器レベルメータの点検 13) 液槽内気泡の確認 14) 電源電圧の測定
4	校正試験	1) 模擬入力出力信号の測定調整
5	点検後の確認	1) 測定状態に復帰及び運転確認

自家用電気工作物一覧表  
 (現状の一覧であり、更新後・新設後は更新後・新設後の設備を対象とすること、また、小平尾配水場(高圧受電)、さつき野配水池(低圧受電)について、自家用電気工作物を廃止するまでの間は対象とすること)

番号	設置場所名称	所在地	設備容量	受電電圧	遮断機器			発電設備				給線用 保護具等
					定格電圧	定格電流	遮断電流	使用形態	発電方法	原動機	出力電圧 発電機出力	
1	小平尾配水場	堺市美原区 小平尾385番地4	500kVA	3φ3W 6.6kV(常用)	VCB			非常用 予備	内燃力発電 (ディーゼル)	1200min <sup>-1</sup>	6.6kV	ゴム長靴 1 足 ゴム手袋 1 双 ヘルメット 1 個 検電器 1 本 絶縁操作棒 2 本
				7.2kV	600A	12.5kA	375kVA					
2	菅生配水池	堺市美原区 菅生658番地	300kVA	3φ3W 6.6kV	VCB			非常用 予備	内燃力発電 (ディーゼル)	1800min <sup>-1</sup>	220V	ゴム長靴 1 足 ゴム手袋 1 双 ヘルメット 1 個 検電器 1 本
				7.2kV	600A	12.5kA	260kVA					
3	配水管理センター※1 (家原寺配水場の自家用 電気工作物を含む)	堺市西区 家原寺町2丁21番1号 (配水管理センター、家原寺配 水池、水管試験棟)	1250kVA (昇圧変圧器含む)	3φ3W 6.6kV(常用)	VCB			非常用 予備	内燃力発電 (ディーゼル)	1800min <sup>-1</sup>	220V	ゴム長靴 1 足 ゴム手袋 1 双 ヘルメット 1 個 検電器 1 本 絶縁操作棒 3 本
				3φ3W 6.6kV(予備)	7.2kV	600A	20kA				150kVA	-----
4	桃山台配水場	堺市南区 桃山台1丁4番2号	1224.7kVA (高圧電動機含む)	3φ3W 6.6kV(常用)	VCB			常用発電設備 (小水力)	水力発電 (インライン型)	1220min <sup>-1</sup>	200V	ゴム長靴 1 足 ゴム手袋 1 双 ヘルメット 1 個 検電器 1 本 絶縁操作棒 2 本
				3φ3W 6.6kV(予備)	7.2kV	600A	20kA				82kWh以上	-----
5	岩室配水場	堺市南区 晴美台1丁2番1号	924.7kVA (高圧電動機含む)	3φ3W 6.6kV(常用)	VCB			なし	なし	なし	なし	ゴム長靴 1 足 ゴム手袋 1 双 ヘルメット 1 個 検電器 1 本 絶縁操作棒 4 本
				3φ3W 6.6kV(予備)	7.2kV	600A	16kA					-----
6	岩室高地配水場	堺市南区 晴美台1丁36番地10号		3φ3W 210V	ELCB			非常用 予備	内燃力発電 (ディーゼル)	3600min <sup>-1</sup>	210V	-----
				1φ3W 210/105V	50A	-----	22.5kVA					
7	陶器配水場	堺市中区 陶器北416番地1	150kVA	3φ3W 6.6kV	VCB			常用発電設備 (小水力)	水力発電 (インライン型)	900min <sup>-1</sup>	440V	ゴム長靴 1 足 ゴム手袋 1 双 ヘルメット 1 個 検電器 1 本
				7.2kV	400A	8kA	90kV					
				3φ3W 210V	MCCB			非常用 予備	内燃力発電 (ディーゼル)	1800min <sup>-1</sup>	220V	-----
				1φ3W 210/105V	225A	-----	75kVA					
8	さつき野配水池	堺市美原区 さつき野東1丁目2番地14		3φ3W 210V	ELCB			常用発電設備	内燃力発電 (ディーゼル)	1800min <sup>-1</sup>	210V	-----
				1φ3W 210/105V	225A	-----	75kVA					
9	晴美台配水場	堺市南区 晴美台1丁1番4号		3φ3W 210V	MCCB			非常用 予備	内燃力発電 (ディーゼル)	3600min <sup>-1</sup>	220V	-----
				1φ3W 210/105V	150A	-----	43kVA					
10	御池台配水池	堺市南区 御池台5丁2番4号		3φ3W 210V	MCCB			常用発電設備	内燃力発電 (ディーゼル)	1800min <sup>-1</sup>	210V	-----
				1φ3W 210/105V	200A	-----	100kVA					
11	東山制御所	堺市中区 東山47番地1		3φ3W 210V	MCB			非常用 予備	内燃力発電 (ディーゼル)	3600min <sup>-1</sup>	220V	-----
				1φ3W 210/105V	75A	-----	31.5kVA					

※1 場内別棟施設(キューピクル有)への高圧送りあり。