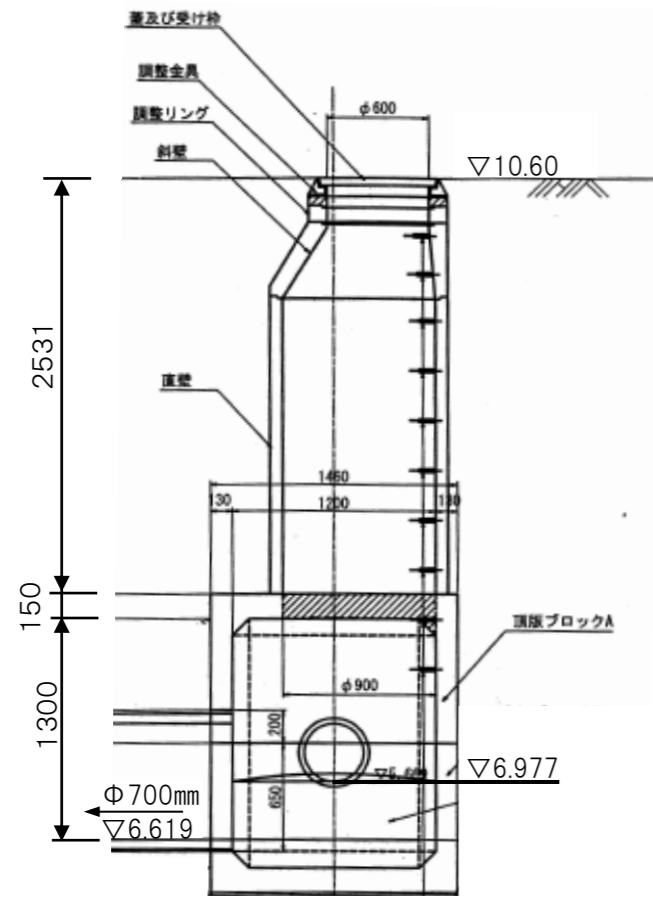
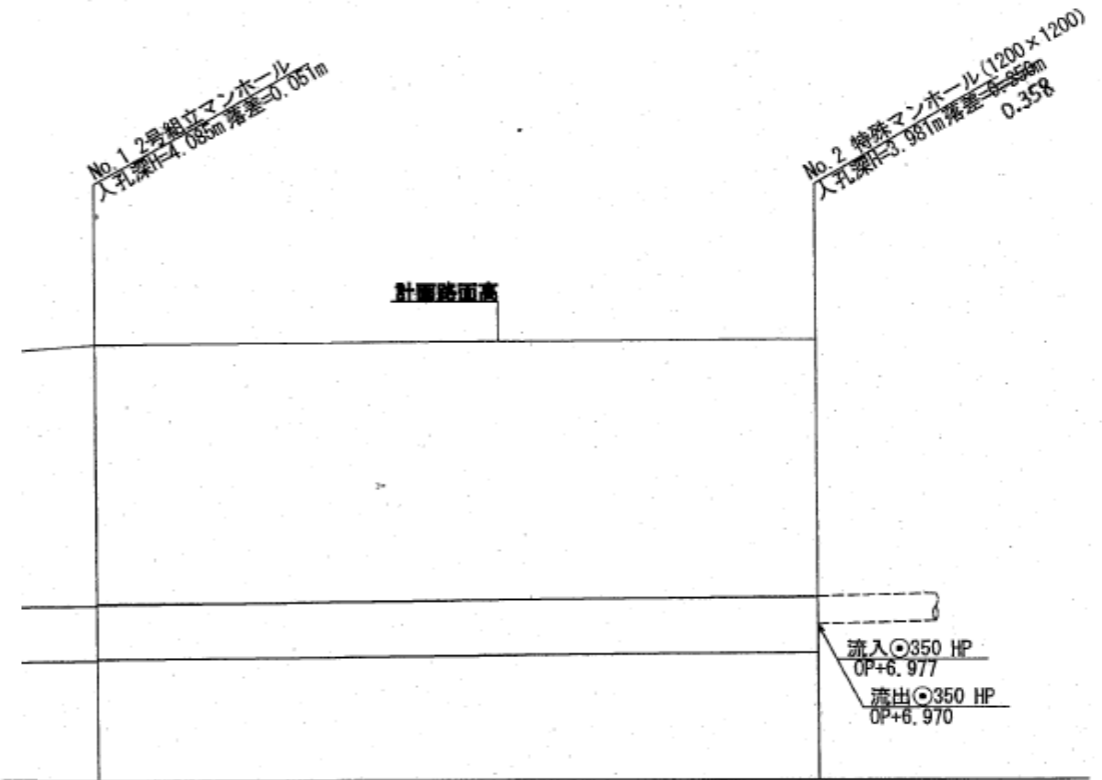
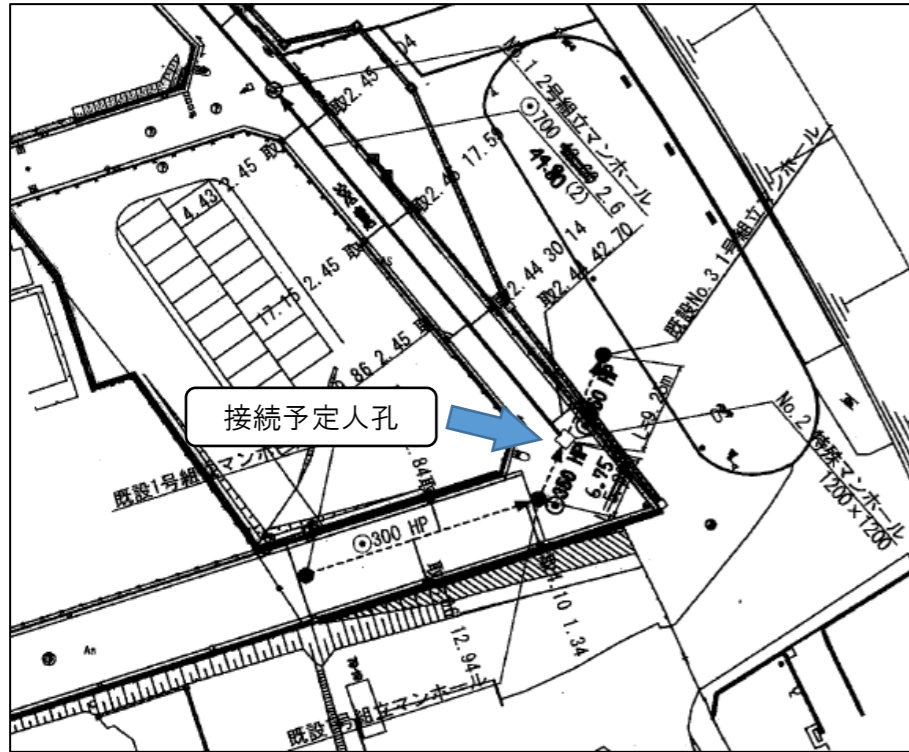


北側既設人孔



OP+5.00

管種断面 mm	○700 HP t=58	
管番号	2	
流速 m/s	0.963	
流量 m <sup>3</sup> /s	0.371	
勾配 ‰	2.6	
布設実長 m	43.60	
葺土 m	3.223 <del>3.276</del>	3.223 <del>3.246</del> 2.867
地盤高 m	10.54	10.60
管底高 m	6.455 <del>6.506</del>	6.519 <del>6.577</del>
管底深 m	4.085 <del>4.034</del>	3.981 <del>3.623</del>
追加距離 m	49.52	94.32
単距離 m	49.52	44.80

