

第4章 給水装置の施工

給水管の施工は、以下に掲げる事項を遵守して施工しなければならない。また、その他必要な事項については、堺市上下水道局発行の「水道工事共通仕様書」及び「水道工事施工管理基準」によるものとする。なお、ダクタイル鋳鉄管の継手形式はG X形、配水用ポリエチレン管の継手形式はE F接合を標準とする。

なお、「水道工事共通仕様書」は、堺市上下水道局ホームページからダウンロードできます。

1 給水管の取出し

1. 給水管の取出しにおける留意点

- (1) 配水管への取付口の位置は、他の給水装置の取付口から 30cm 以上離れていること。【施行令第6条第1項第1号】

配水管等（注1）への取付位置の間隔は、給水管の取出しによる管体強度の減少を防止すること。給水装置相互間の流量への影響により他の需要者の水使用に支障が生じることを防止すること等から、他の給水装置の取付位置から 30 cm 以上離す。また、維持管理を考慮して配水管等の継手部の端面からも、30cm 以上離す必要がある。

- (2) 配水管への取付口における給水管の口径は、当該給水装置による水の使用量に比し、著しく過大でないこと。【施行令第6条第1項第2号】

取出し口径は、(1)と同一の理由及び給水管内の水の停滞による水質の悪化を防止する観点から、原則として配水管等の口径よりも小さい口径とする。

- (3) 給水管の引き込みは、原則として一敷地一引き込みとする。

- (4) 水道管以外の管との誤接続を行わないよう十分な調査をする。

配水管等からの給水管の取出しに当たっては、ガス管、工業用水道管等の水道以外の管と誤接続が行われないように、明示テープ、消火栓（排水栓）、仕切弁等の位置の確認及び音聴、試験掘削等により、当該配水管等であることを確認の上、施工しなければならない。

- (5) 異形管及び継手から給水管の取出しを行わないこと。

- (6) 給水管の取出しには、配水管等の管種及び口径並びに給水管の口径に応じたサドル付分水栓、割T字管又はチーズ、T字管を用いること。

- (7) 穿孔機は確実に取付け、その使用に応じたドリル、カッターを使用すること。

また、磨耗したドリル及びカッターは、管のライニング材のめくれ、剥離等を生じやすいので使用してはならない。

- (8) 穿孔は、内面塗膜面等に悪影響を与えないように行うこと。

配水管等に穿孔する場合は、配水管等に施されている内面ライニング材、内面塗膜等の剥離に注意するとともに、鋳鉄管からサドル付分水栓での穿孔箇所にはその防食のためにコア（銅製）を装着すること。

- (9) 内面エポキシ樹脂粉体塗装管を穿孔する際は以下の項目に留意しなければならない。

① 穿孔機は電動方式によること。

② 穿孔用ドリルは先端角 90° ～100°、ねじれ角 20° ～30° を使用すること。

- ③ φ30以上の穿孔を行う場合は、センタードリル付ホールソーによること。
- ④ 穿孔部の防錆をより確実なものにすることを目的として、密着コアを使用すること。
また、装着する密着型コアが、コア挿入機の挿入棒に対応したものであるかを確認すること。
- ※ モルタルライニング管用ドリルは先端角が118°、ねじれ角が0°となっており、従来のモルタル管用ドリルで粉体管を穿孔すると、「塗膜の貫通不良」「塗膜の欠け」といった現象が発生し易くなるため、使用しない。
- ※ 磨耗したドリルの使用は認めない。
- (10) 配水用ポリエチレン管は埋設前にサドル付分水栓の設置及び穿孔が可能であり、穿孔は配水用ポリエチレン管専用穿孔機を使用すること。
- (11) 給水管の取出しに当たっては配水管等の外面を十分清掃し、サドル付分水栓等の給水用具の取付けはボルトの締め付けが片締めにならないように平均して締め付けること。

表4-1 取付ボルト締め付けトルク表

取 付 管 の 種 類	標準締め付けトルク/単位N・m	
	ボルトの呼び	
	M16	M20
D I P (ダクタイル鋳鉄管)及び C I P (鋳鉄管)	60	75
A C P (石綿セメント管)	60	75
V P (硬質塩化ビニル管)	40	50
S P (鋼 管)	60	75
H P P E (配水用ポリエチレン管)	40	-

- (12) 分岐後は、腐食防止のために分岐位置全体に、サドル付分水栓の場合は防食フィルム又はスリーブ、割T字管及びT字管の場合はスリーブで被覆し、粘着テープ等で確実に密着及び固定すること。なお、被覆するスリーブは第4章「6. 給水管の保護」を参照し、管種に適したものを使用すること。

(注1) 配水管等とは、配水管(φ75mm～φ300mm)、配水支管(φ50mm以下)、給水主管をいう。

2. 分岐方法

給水管の分岐方法を表4-2のとおりとする。

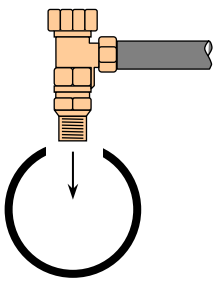
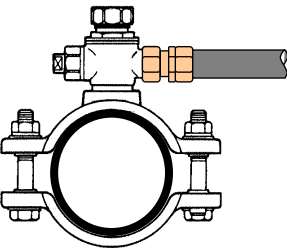
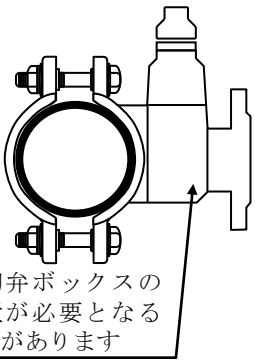
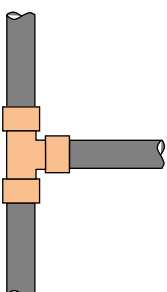
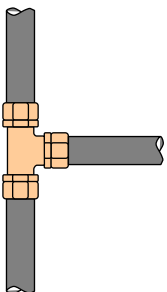
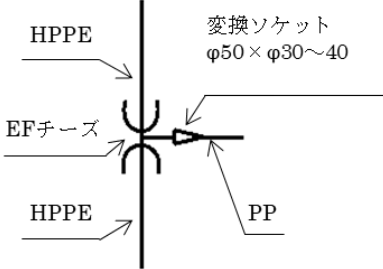
表4-2

被分岐管 (mm)		分岐管口径 (mm)										
管種	口径	13	20	25	30	40	50	75	100	150	200	
ダクタイル 鋳鉄管 及び 鋳鉄管	75	B						C				
	100											
	150											
	200											
	300											
石綿管	50	B						C				
	75											
	100											
	150											
	200											
硬質塩化 ビニル管	25	B又はD						分岐 不可				
	30											
	40											
	50											
	75											
	100											
	150											
ポリエチレン 管	25	B又はE						分岐 不可				
	30											
	40											
	50											
更正管	75	B						C				
	100											
	150											
	200											
	300											
管種	口径	13	20	25	30	40	50	75	100	150	200	
被分岐管 (mm)		分岐管口径 (mm)										

被分岐管 (mm)		分岐管口径 (mm)												
管種	口径	13	20	25	30	40	50	75	100	150	200			
配水用 ポリエチレン管	50				F			分岐 不可						
	75													
	100	B											C	
	150													
管種	口径	13	20	25	30	40	50	75	100	150	200			
被分岐管 (mm)		分岐管口径 (mm)												

分岐方法の種別は、以下のとおりとする。

	分岐方法の種別
A	甲形分水栓 (新規使用しない)
B	サドル付分水栓
C	T字管切り込み又は不断水式T字管
D	TSチーズ
E	Pチーズ
F	EFチーズ ※最小口径φ50×φ50

分岐方法の種別		
<p>A : 甲形分水栓 (新規使用しない)</p> 	<p>B : サドル付分水栓</p> 	<p>C : T字管切り込み 又は不断水式T字管 ※原則として不断水式T字管を使用</p>  <p>仕切弁ボックスの 設置が必要となる 場合があります</p>
<p>D : TSチーズ</p> 	<p>E : Pチーズ</p> 	<p>F : EFチーズ</p>  <p>変換ソケット φ50×φ30~40</p>

(1) 鋳鉄管からの分岐

① $\phi 100\sim 300\text{ mm}$

× 分岐 $\phi 13\sim 25\text{ mm}$ (分岐方法 A)

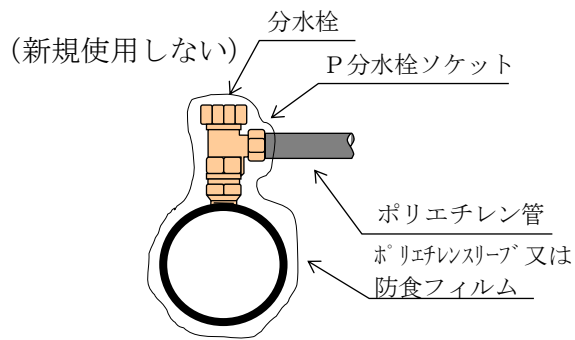


図 4-1

② $\phi 75\sim 300\text{ mm}$

× 分岐 $\phi 13\sim 50\text{ mm}$ (分岐方法 B)

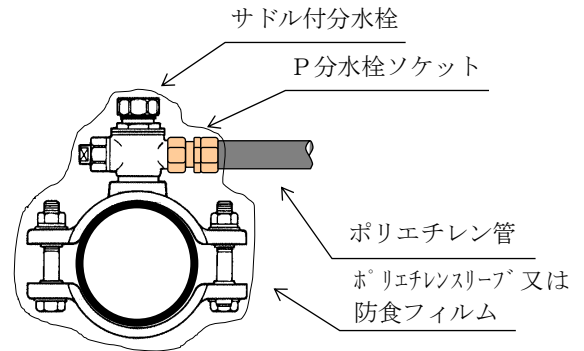


図 4-2

③ $\phi 100\sim 300\text{ mm}$ × 分岐 $\phi 75\sim 200\text{ mm}$ (分岐方法 C)

ア. T字管の切り込み

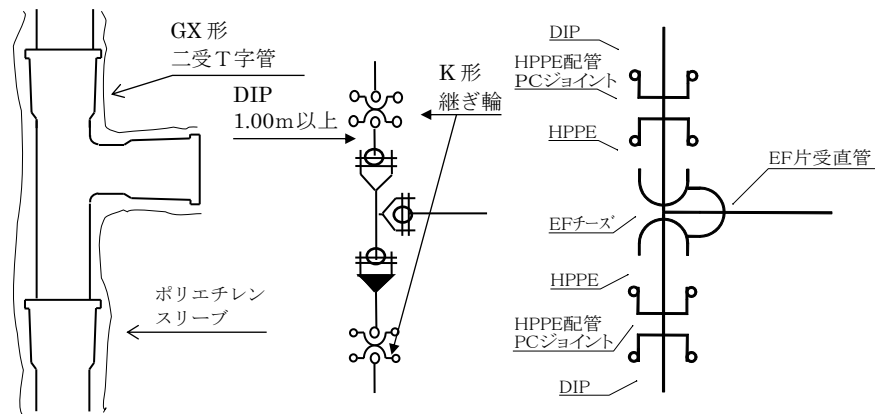


図 4-3

イ. 不断水式T字管

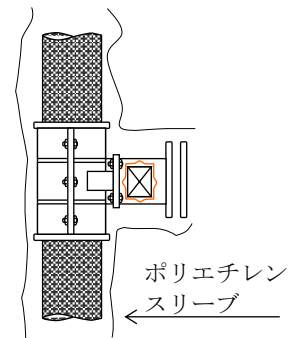


図 4-4

(2) 硬質塩化ビニル管からの分岐

① $\phi 25 \sim 50 \text{ mm}$

× 分岐 $\phi 13 \sim 40 \text{ mm}$ (分岐方法 D)

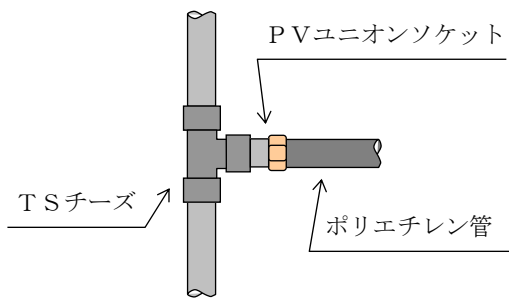
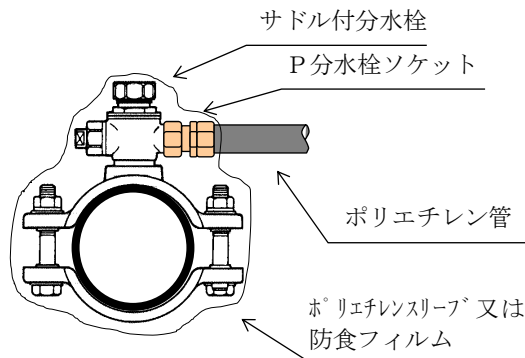


図 4-5

② $\phi 40 \sim 150 \text{ mm}$

× 分岐 $\phi 13 \sim 50 \text{ mm}$ (分岐方法 B)



※ $\phi 40 \times$ 分岐 $\phi 25 \sim 30$ 、 $\phi 50 \times$ 分岐 $\phi 30 \sim 40$ については、分岐方法Dのみ

図 4-6

③ $\phi 100 \sim 150 \text{ mm}$ × 分岐 $\phi 75 \sim 100 \text{ mm}$ (分岐方法 C)

ア. T字管の切り込み

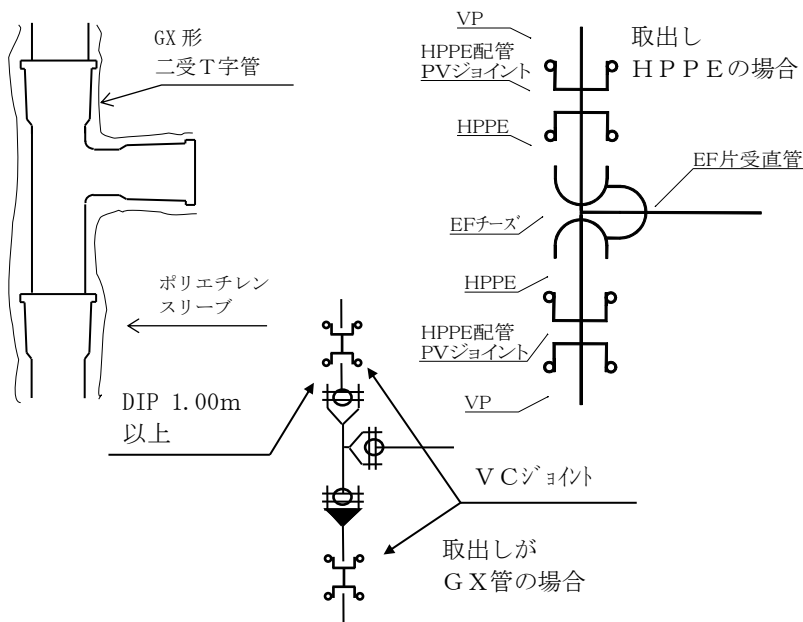


図 4-7

イ. 不断水式T字管

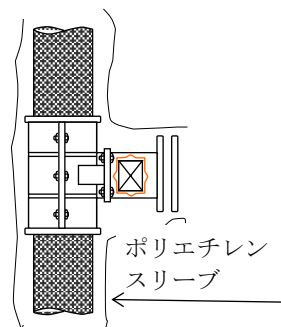


図 4-8

(3) ポリエチレン管からの分岐

① $\phi 25 \sim 50 \text{ mm}$

× 分岐 $\phi 13 \sim 40 \text{ mm}$ (分岐方法 E)

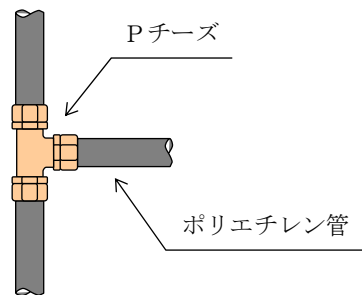
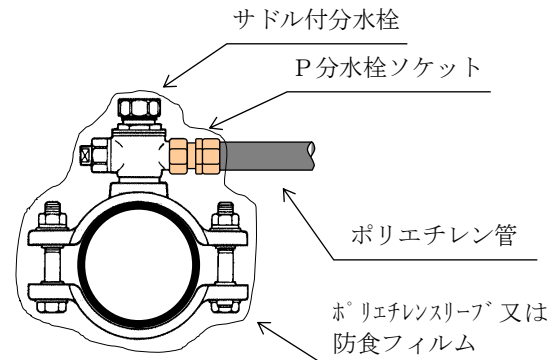


図 4-9

② $\phi 40 \sim 50 \text{ mm}$

× 分岐 $\phi 13 \sim 25 \text{ mm}$ (分岐方法 B)



※ $\phi 40 \times$ 分岐 $\phi 25$ については、
分岐方法は E のみ

図 4-10

(4) 石綿管からの分岐

① $\phi 50 \sim 200 \text{ mm}$

× 分岐 $\phi 13 \sim 50 \text{ mm}$ (分岐方法 B)

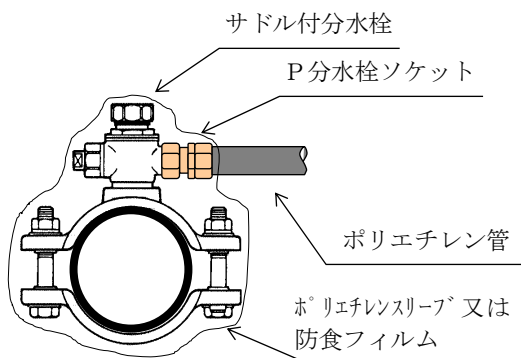


図 4-11

② $\phi 100 \sim 200 \text{ mm}$

× 分岐 $\phi 75 \sim 150 \text{ mm}$ (分岐方法 C)

不断水式T字管

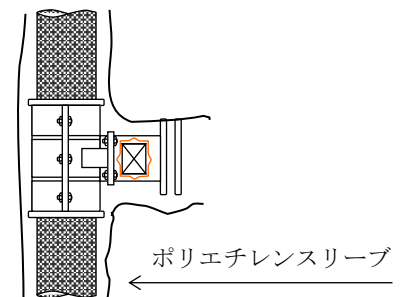


図 4-12

(5) 配水用ポリエチレン管からの分岐

- ① φ 50 mm × 分岐 φ 30~40 mm (分岐方法 F)
 ② φ 50~150 mm × 分岐 φ 20~50 mm (分岐方法 B)

※EFチーズφ 50mm×φ 50mmの分岐部分に変換ソケットφ 50mm×φ 30~40mmを装着すること。

※鋳鉄製サドル付分水栓を使用すること。
 ※φ 50 mmからの分岐はφ 20~25を対象とする。

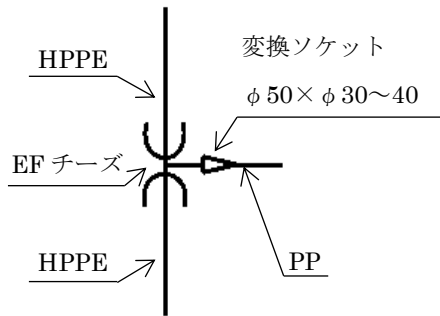


図 4-1 3

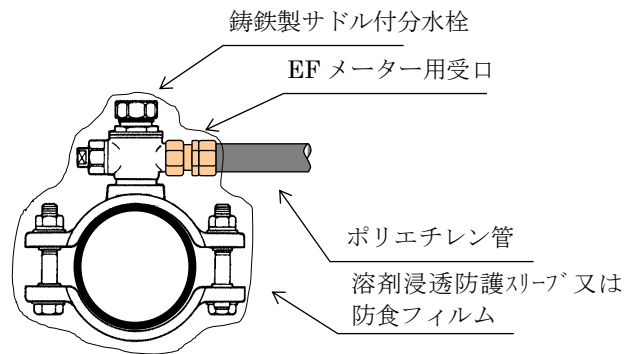


図 4-1 4

- ③ φ 100~150 mm × 分岐 φ 75~100 mm (分岐方法 C)

ア. T字管の切り込み

イ. 不断水式T字管

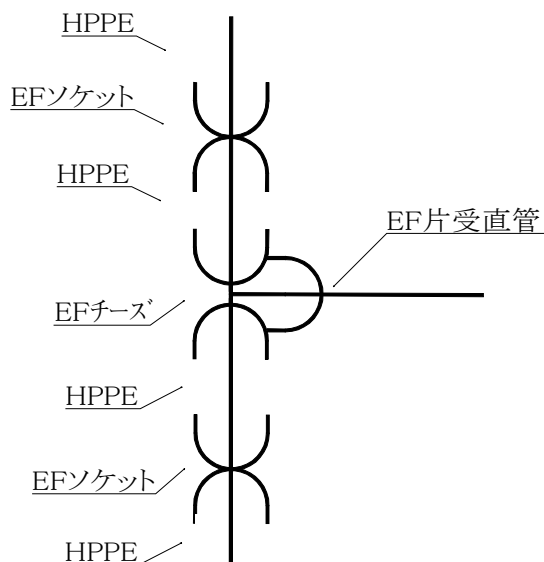


図 4-1 5

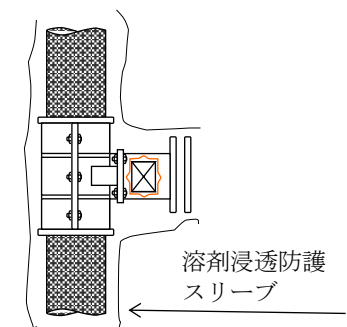


図 4-1 6

(注) 防食フィルムは分岐サドル、分水栓を一体に包み込み同封の針金等ではずれないように固定する。

3. 給水管の取出し配管

(1) 配管に当たっては、次のことに留意して施工すること。

- ① 分岐方法は、当該配水管等の布設してある道路の境界線（分岐箇所が道路の交差点にある場合は境界線の延長）までは、配水管等とはほぼ直角にしなければならない。
- ② 異形管は、変形又は切断して使用しないこと。
- ③ ステンレスボルトを使用せず埋設するバルブ等のフランジ部には、腐食抑制ナットをとりつけること。
- ④ 被分岐管が耐震管の場合は、取出しの不断水式T字管は耐震型を使用すること。
 - ア 新設給水管がダクタイル鋳鉄管 GX 形の場合
K形挿し口付不断水式T字管（GX 形の挿し口加工を行う）を使用すること。
※挿し口加工が可能かどうか、事前に使用する溝切機等の確認を行うこと。
 - イ 新設給水管が配水用ポリエチレン管の場合
PE挿し口付不断水式T字管を使用すること。
- ⑤ 不断水式T字管の仕切弁にソフトシール仕切弁を縦向きに設置する場合は仕切弁ボックスの設置が必要となることがあります。
- ⑥ 曲げ配管で給水管に無理が生じる場合は、Pエルボ又はEFベンドを使用すること。

（ポリエチレン2層管（PP）φ13mm～φ50mmの最小曲げ半径は表4-3参照）
 （配水用ポリエチレン管（HPPE）φ50mm～φ150mmの最小曲げ半径は表4-4参照）

表4-3 ポリエチレン2層管（PP）最小曲げ半径（メーカー資料） 単位：cm

呼び径	13	20	25	30	40	50
最小曲げ半径	45	55	70	85	100	120

表4-4 配水用ポリエチレン管（HPPE）最小曲げ半径（局施工管理基準記載）

工種	種別	試験（測定）種目	管 理 基 準		備考		
			試験（測定）の基準	品質規格			
配管	曲げ配管	曲げ半径	配水用ポリエチレン管においては長さ1mの角材やスケールを用いて最大隙間を計測	2. 配水用ポリエチレン管の最小曲げ半径		最小曲げ半径以下に曲げて配管する場合は、エルボ等を使用する。	
				呼び径 (mm)	最小曲げ半径 (cm)		1m 区間における最大隙間 (mm)
				φ50	500		25
				φ75	700		18
				φ100	950		13
φ150	1350	9					

- ⑦ ポリエチレン管のポリエチレン管金属継手による接合については、パイプレンチ及びトルクレンチを用いて表4-5記載の標準締付けトルクまで締め付けること。

表4-5 ナットの標準締付けトルク (JWWA B 116)

単位：N・m

呼び径	13	20	25	30	40	50
標準締付けトルク	40.0	60.0	80.0	110.0	130.0	150.0

- ⑧ 切管作業に当たっては、次のことに留意して施工すること。

ア 鋳鉄直管を切断して使用する場合

工事の施工上やむを得ない場合のほか切断の長さは甲切管については0.8メートル以上とし、乙切管については1メートル以上とすること。なお、内面エポキシ樹脂粉体塗装ダクタイトル鉄管の切管作業する際の留意点は以下の通りとする。

○切管方法

粉体塗装は、モルタルライニングに比べて熱に弱く、ガス切断などは塗膜が軟化し熱変形が生じて、管と塗膜の密着が損なわれるため、絶対に行わないこと。

切管方法は以下の方法とする。

A ダイヤモンドブレードによる切断

B バイト式のカッターによる切断

C 電動のメタルソーによる切断

※ 従来から使用されている、切断砥石(レジノイド)は使用しないこと。

※ 磨耗したブレードは使用しないこと。

○切管部の補修方法

補修塗料による補修を行う。

補修塗料は以下の通りとする。

A 切管部の補修は切管鉄部用塗料(一液性エポキシ樹脂)を用いる。

B 管内部の補修は内面補修用塗料(二液性エポキシ樹脂)を用いる。

※ 切管部の補修、管内部の損傷塗膜の補修については、日本ダクタイトル鉄管協会発行「内面エポキシ樹脂粉体塗装ダクタイトル鉄管について」JDPA T 47を参照

イ 配水用ポリエチレン管を切断して使用する場合

配水用ポリエチレン管の最小の切断長さについては表4-6のとおりとする。

表4-6 配水用ポリエチレン管の最小切管長さ (局施工管理基準記載)

工種	種別	試験(測定)種目	管 理 基 準		備考
			試験(測定)の基準	品質規格	
配管	管の切断	切管長さ	切管毎	最小切管長さ	
				呼び径(mm)	最小切管長さ(mm)
				φ50	183
				φ75	205
				φ100	260
φ150	300				

⑨配水用ポリエチレン管については、管及び継手材料は直管・ベンドとも片受を基本とする。ただし、切管を余剰に発生させないようにプレーンエンドやE Fソケットも使用できる。継手形式は融着を原則とするが、湧水時など遮水が困難な場合に限りメカニカル継手を使用できる（雨天の理由等での使用は認めない）。融着時に使用するE Fコンローラは、融着継手を記録可能な型とし、融着継手記録表（トレーサビリティ）を作成できるものとする。端部へ融着接合によるキャップを設ける際は、端部にE F受口が備わっている場合はスピゴット型のキャップを設置し、そうでない場合は、E F受け口付きキャップを設置すること。また、配管は片受を基本としているが、弁類については両挿しを基本とする。フランジ短管を使用する場合は、GF形を使用すること。

(2) 給水単管及び枝管の標準配管方法

① メーター口径 $\phi 13 \sim \phi 25 \text{ mm}$

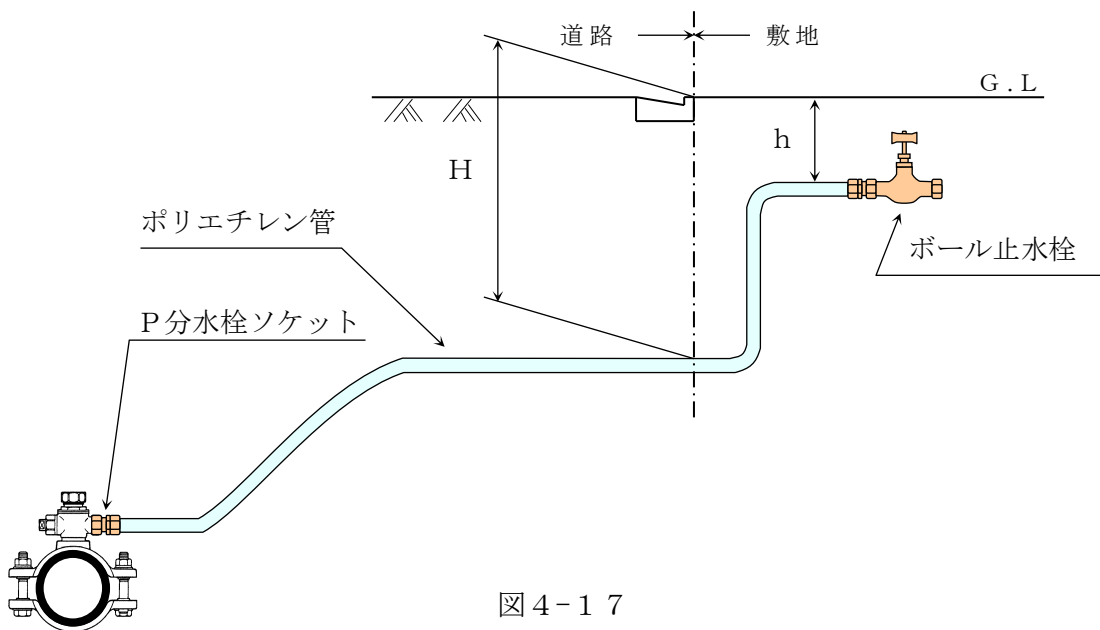


図4-17

② メーター口径 $\phi 30 \sim \phi 50 \text{ mm}$

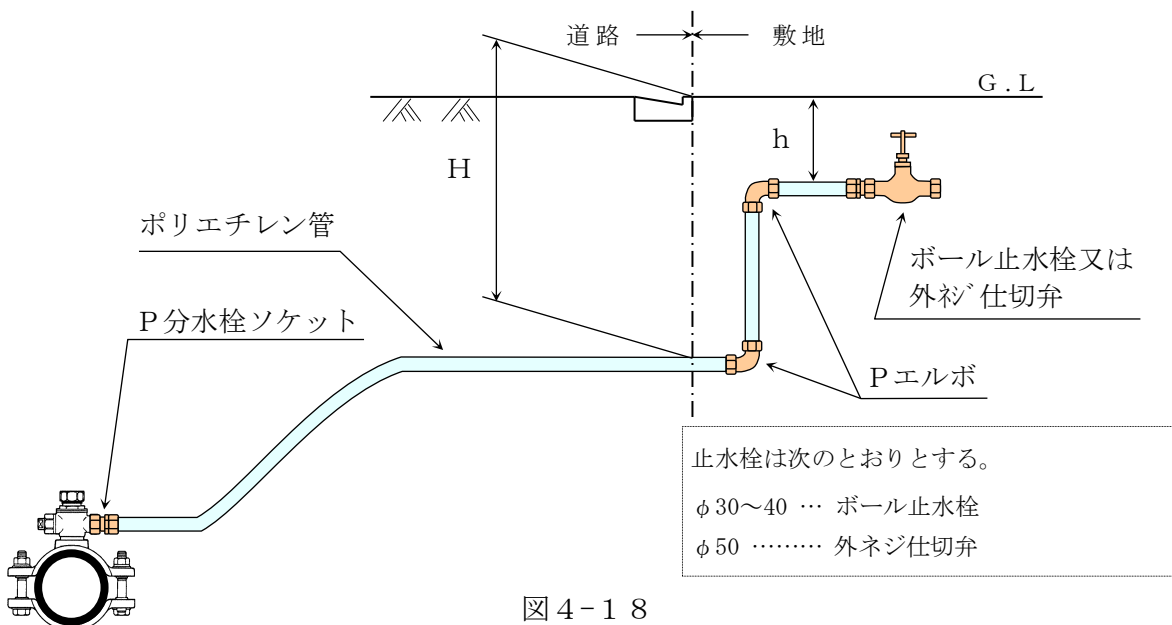


図4-18

③ メーター口径φ50mm（避難所や病院）

※図4-19は直結直圧方式の標準図であり、直結増圧方式や貯水槽方式については単式逆止弁の設置は不要となる。

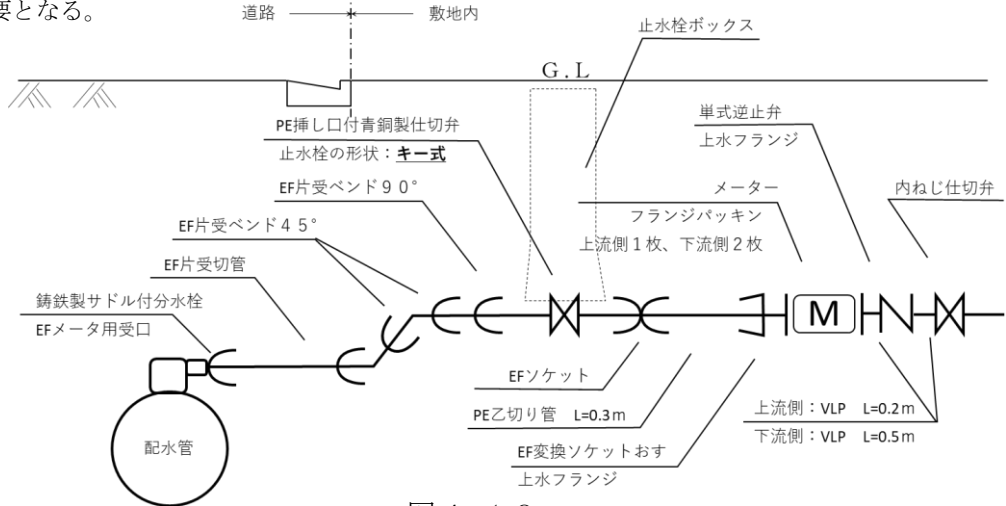


図4-19

ア. 避難所や災害拠点等となる病院のメーター上流側の配管について、メーター口径50mmの場合は配水用ポリエチレン管で行うこと。

イ. 配水用ポリエチレン管は溶剤浸透防護スリーブで被覆すること。また、道路部分においては埋設管の天端から30cmの位置に、図4-36の埋設標識シートを設置すること。

※メーター部の深さ(h)は、表4-7のとおりとする。

また、給水管の深さ(H)は、第4章 4 給水管の埋設深さ表4-10を参照すること。

表4-7

メーター口径 (mm)	深さ h (mm)	メーター口径 (mm)	深さ h (mm)
13、20	140～160	40	200～220
25	140～160	50	450
30	200～220		

④メーター口径φ75mm以上

ダクタイル鋳鉄管GX形の場合

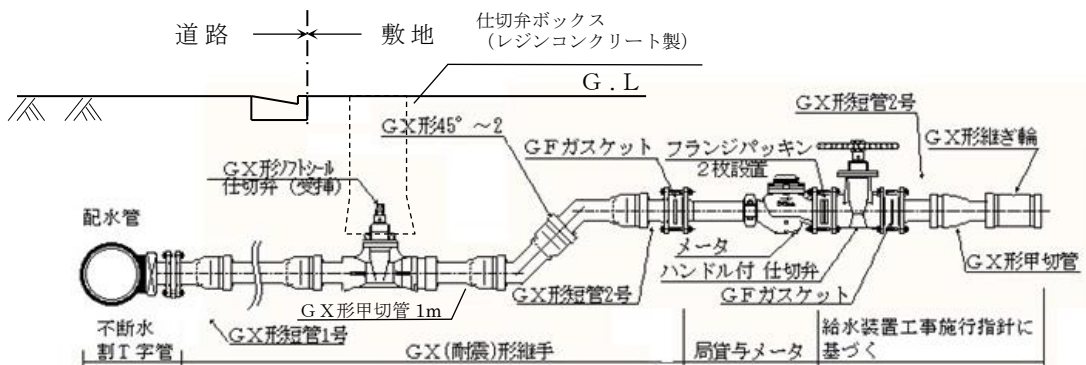


図4-20

配水用ポリエチレン管の場合

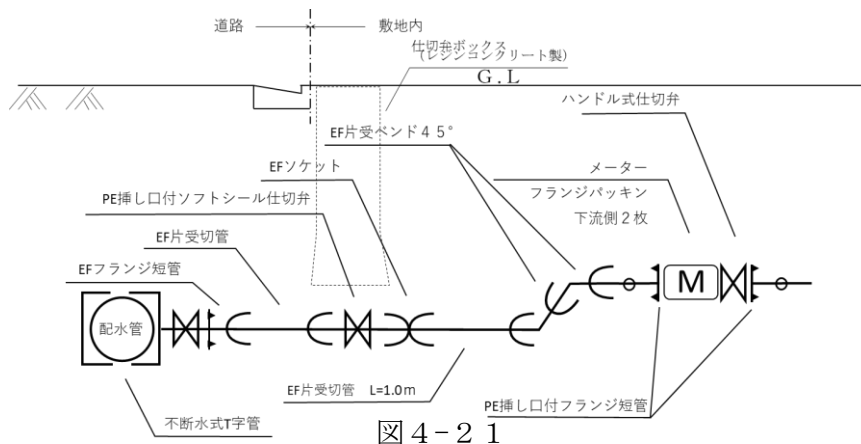
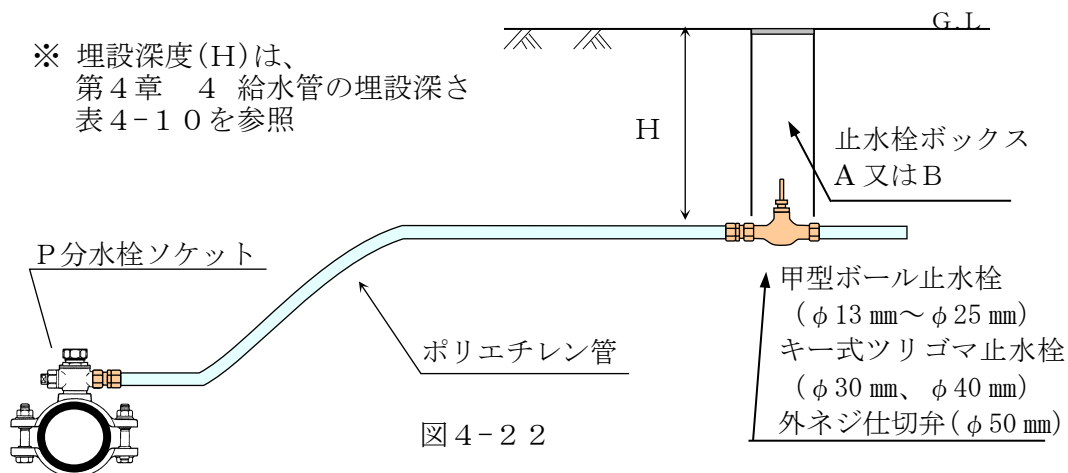


図 4-2 1

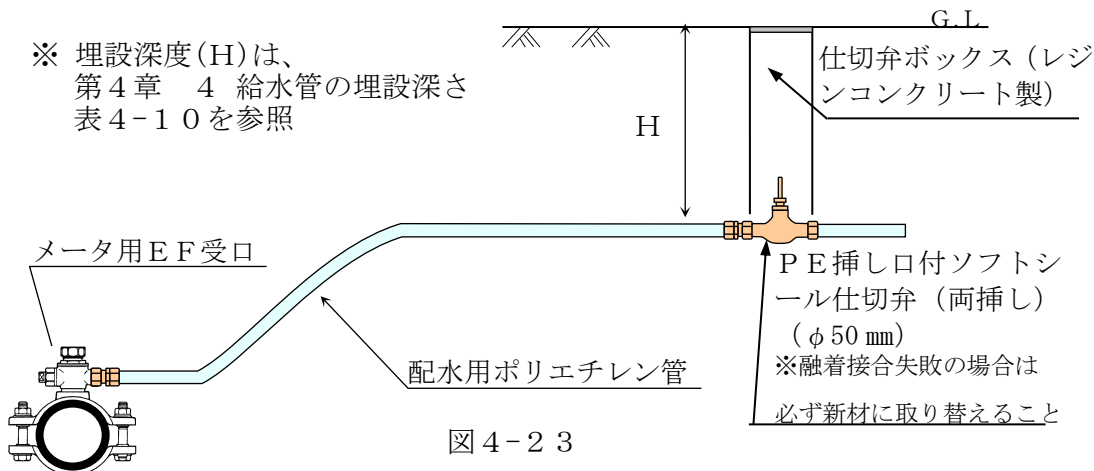
- ア. 水道用ゴム輪及びフランジパッキンは規格のものとする。
- イ. 埋設部分の铸铁管はポリエチレンスリーブ（粉体塗装管用）で被覆すること。配水用ポリエチレン管は溶剤浸透防護スリーブで被覆すること。
- ウ. 道路部分においては埋設管の天端から 30cm の位置に、図 4-3 6 の埋設標識シートを設置する。

(3) 給水主管(口径φ50mm以下)の標準配管方法

①-1 道路に設置する場合(ポリエチレン2層管(PP))



①-2 道路に設置する場合(配水用ポリエチレン管(HPPE))



② 将来配水管等の布設予定のある公道を縦断配管する給水単管及び給水主管の配管

ア. 配水管等の取出し管がない場合

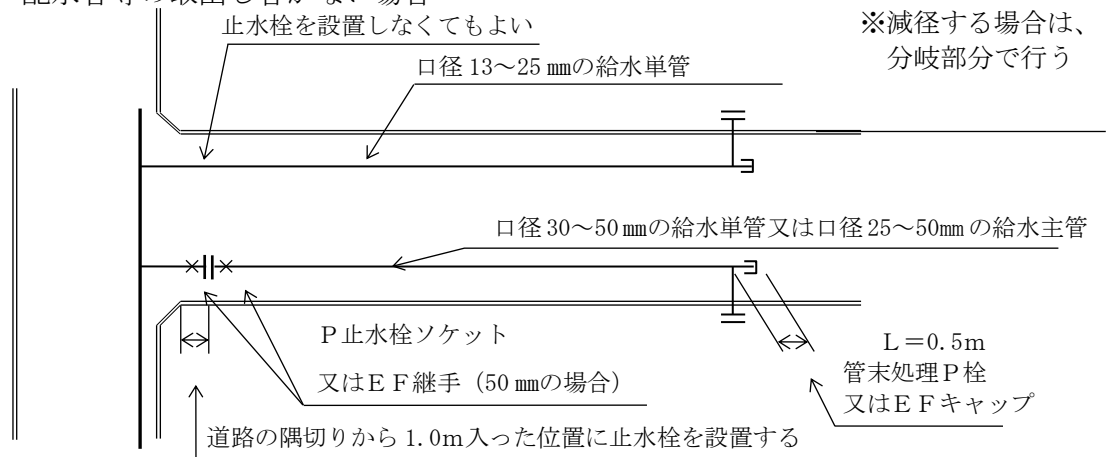


図 4-24

イ. 配水管等の取出し管がある場合

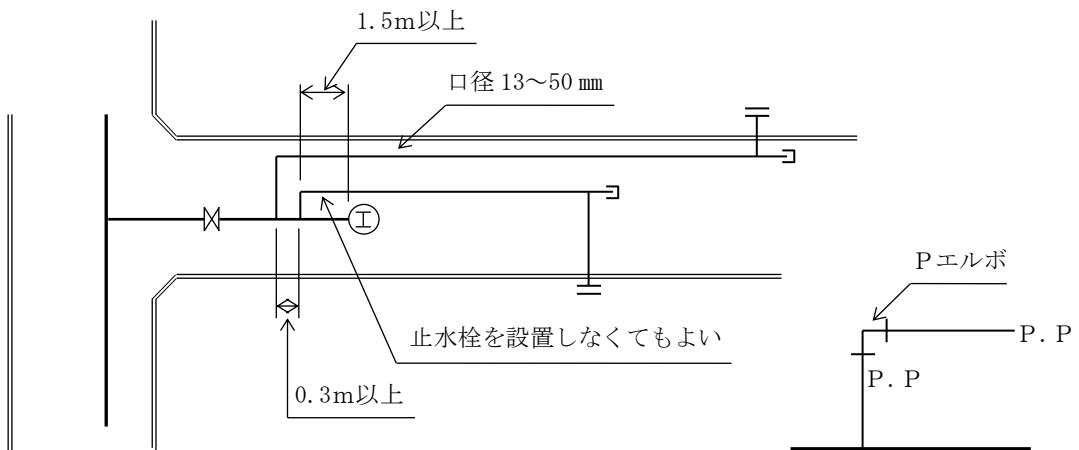


図 4-25

(4) その他

① 水路を横断して布設する場合

ア. 原則として水路を横断する場合は水路の下を配管すること。

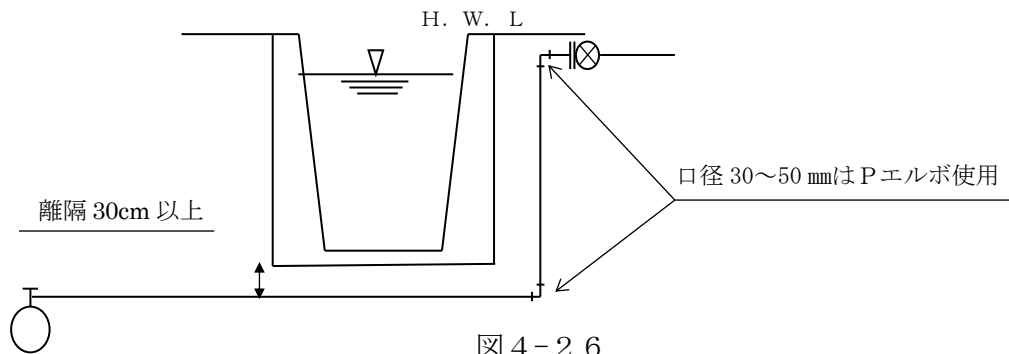


図 4-2 6

イ. アの方法が困難な場合は、水路の高水位(H. W. L)以上の高さに布設する。この場合は管の保護のため、鋼管などのサヤ管の中に入れて布設する。なお、横断部分の前後は必ずPエルボを使用して配管し、 $\phi 50$ mmの配水用ポリエチレンを使用する場合も同様にE F ベンドを使用して配管すること。また、サヤ管の切断で生じた「ばり」は管を損傷させる恐れがあるため除去すること。

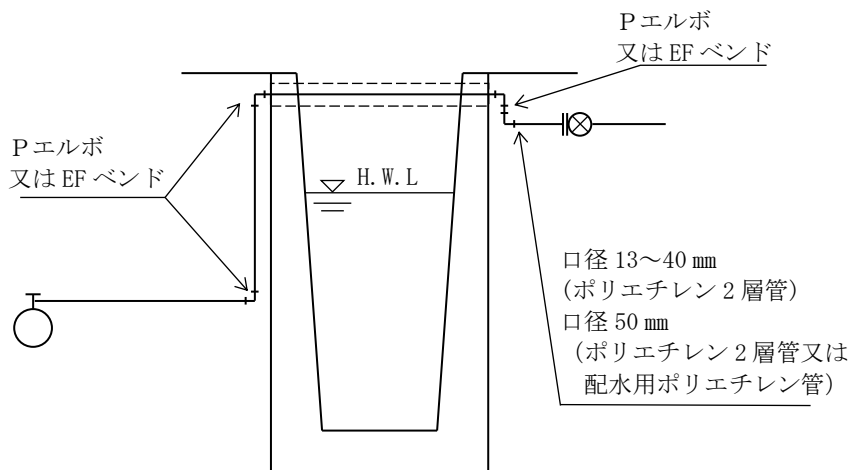


図 4-2 7

- ② 市・府・国道で舗装止め擁壁等の場合は、構造物保護のため次のどちらかの方法で配管すること。（施工方法については道路管理者と協議すること）

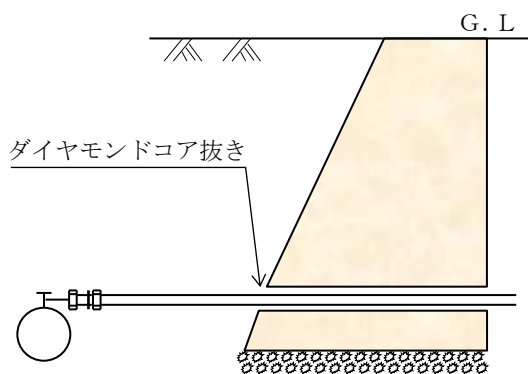


図 4-2 8

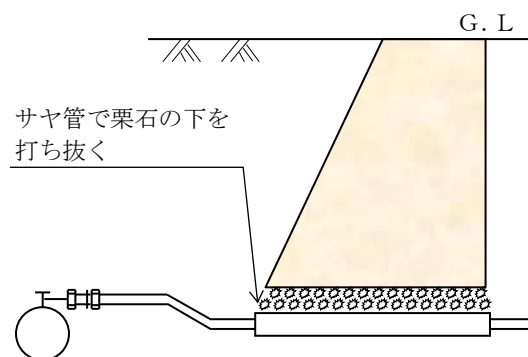


図 4-2 9

4. メーター上流側(宅地内)の配管

(1) 設置条件

給水主管及びメーターの点検等が容易に行える管理余地があること。また、メーターの横引き距離は1メートルまでとする。

(2) 設置例

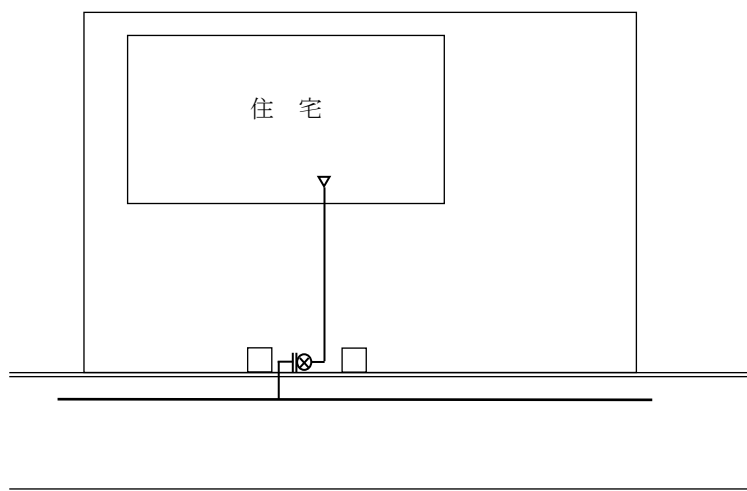


図 4-3 0

やむをえず、横引き距離が1mを超える場合は、官民境界線上に明示ピンを設置すると共に、図4-32のように横引き距離が最小限となるようにすること。

(多世帯住宅)

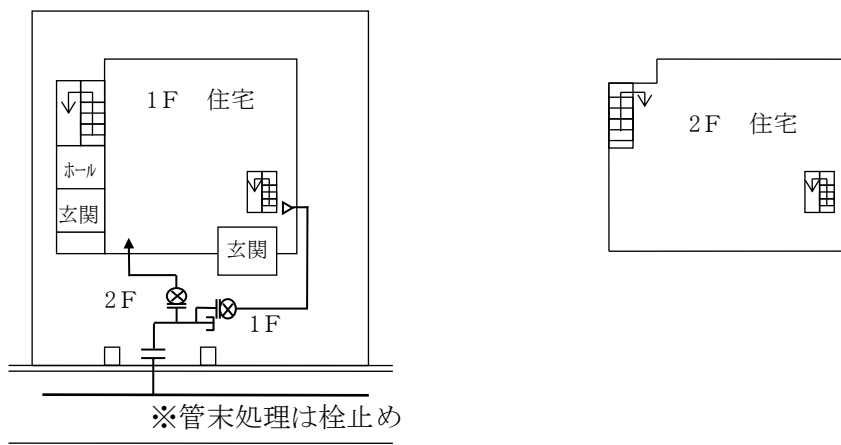


図 4-3 1

(2階建住居専用建物)

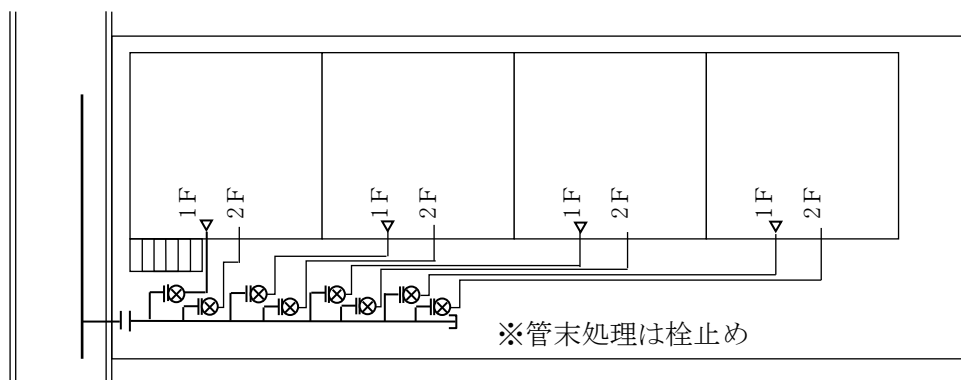


図 4-3 2

2 配管工事

1. 基本事項

- (1) 給水管及び給水用具は、最終の止水機構の流出側に設置される給水用具を除き、耐圧性能を有するものを用いること。【基準省令 第1条第1項】
- (2) 減圧弁、安全弁（逃し弁）、空気弁及び電磁弁は、耐久性能を有するものを用いること。ただし、耐寒性能が求められるものを除く。【基準省令 第7条】
- (3) 給水装置の接合箇所は、水圧に対する十分な耐力を確保するためにその構造及び材質に応じた適切な接合を行うこと。【基準省令 第1条第2項】
- (4) 家屋の主配管は、配管の経路について構造物の下の通過を避けること等により漏水時の修理を容易に行うことができるようにする。【基準省令 第1条第3項】

2. 配管の留意事項

- (1) 設置場所の荷重条件に応じ、土圧、輪荷重その他の荷重に対し、十分な耐力を有する構造及び材質の給水装置を選定すること。
- (2) 配管材料は、配管場所に応じた管種及び将来の維持管理等を考慮して選定すること。
- (3) 事故防止のため、他の埋設物との間隔をできるだけ 30cm 以上確保すること。

- (4) 給水管の配管は、原則として直管及び継手を接続することにより行うこと。施工上やむを得ず曲げ加工を行う場合には、管材質に応じた適正な加工を行うこと。
- (5) 宅地内の配管は、できるだけ直線配管とすること。
- (6) 水圧、水撃作用等により給水管が離脱するおそれのある場所にあつては、適切な離脱防止のための措置を講じること。
- (7) 給水装置は、ボイラー、煙道等高温となる場所を避けて設置すること。
- (8) 高水圧を生じるおそれがある場所には減圧弁を、貯湯湯沸器にあつては、減圧弁又は安全弁（逃し弁）を設置すること。
- (9) 空気溜りを生じるおそれがある場所にあつては、空気弁を設置すること。
- (10) 給水装置工事は、いかなる場合でも衛生に十分注意し、工事の中断又は一日の工事終了後には、管端にプラグ等で栓をし、汚水等が流入しないようにすること。

3 給水管及び給水用具の指定

給水管及び給水用具は、災害等による給水装置の損傷を防止するとともに、給水装置の損傷の復旧を迅速かつ適切に行えるようにするため、配水管への取付口からメーターまでの間で、指定された範囲の給水装置に用いようとする給水管及び給水用具について、その構造及び材質を指定する。ただし、道路管理者の掘削許可又は占用に係る特記条件がある場合は、その指示に従うこと。（図4-33）

- (1) 配水管への取付口からメーターまでの間で、指定された範囲の給水装置の使用材料は、請負人調達材料承認条件一覧表に定めるものとする。
- (2) 宅地内及び建物内の配管は性能基準適合品を使用すること。ただし、メーターまわりについては、局が指定するものを使用する。
- (3) 道路部分と宅地内で使用する給水管は、表4-8のとおりとする。
- (4) 上下水道局へ譲渡しようとする給水管（以下「譲渡管」という）は表4-9のとおりとし、その他の条件については、管理者の指示に従うこと。
- (5) 配水用ポリエチレン管の適用区域は $\phi 75\text{mm}$ ～ $\phi 150\text{mm}$ については国道26号の中央（ただし大浜北町交差点以北東）かつ府道堺狭山線の中央（ただし同交差点から石津北交差点まで）かつ府道堺阪南線の中央（ただし同交差点以南西）より南東側の地域とする。 $\phi 50\text{mm}$ については全区域とする。（図4-34）

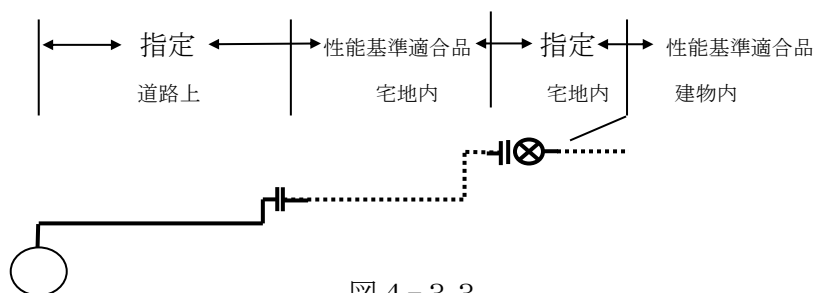


図4-33

配水用ポリエチレン管の適用区域

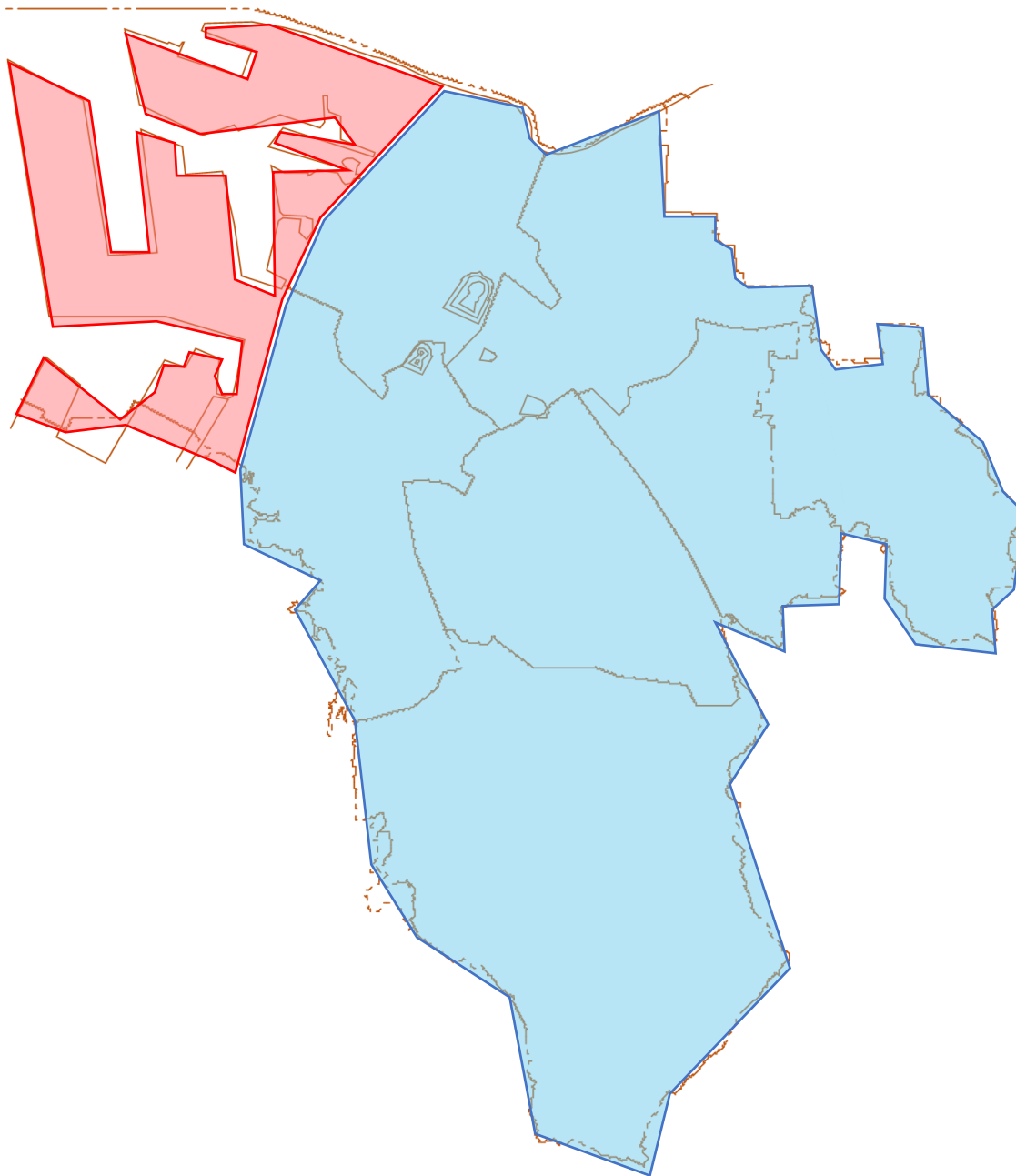


図 4-3 4

赤色の範囲： $\phi 75$ mm以上の
配水用ポリエチレン管が
使用できない地域

青色の範囲： $\phi 75$ mm以上の
配水用ポリエチレン管が
使用できる地域

表 4-8

口径別	道路横断又は道路縦断	敷地内
φ 40 mm以下	ポリエチレン管	ポリエチレン管又はビニル管
φ 50 mm	ポリエチレン管 又は 配水用ポリエチレン管	ポリエチレン管 又は ビニル管 又は 配水用ポリエチレン管
φ 75 mm以上 ※配水用ポリエチレン管の 場合はφ 150 mmまで	ダクタイル鋳鉄管 GX 形 又は 配水用ポリエチレン管	ダクタイル鋳鉄管 GX 形 又は 配水用ポリエチレン管

表 4-9

譲渡管の口径	管種
φ 50 mm	配水用ポリエチレン管
φ 75 mm～150 mm	配水用ポリエチレン管 又は ダクタイル鋳鉄管 GX 形
φ 200 mm以上	ダクタイル鋳鉄管 GX 形

4 給水管の埋設深さ

給水管の埋設深さは、道路部分にあつては道路管理者の指示に従うものとし、宅地部分にあつては0.3m以上を標準とする。また、車両等による衝撃、道路改修工事等による影響を防止するために表4-10のとおり確保すること。

表4-10

種別	給水管の口径	埋設深さ					備考
		路盤	アスファルト1号	アスファルト2号	アスファルト3号	アスファルト4号	
国道	全口径	道路の舗装の厚さに0.3mを加えた値(当該値が0.6mに満たない場合には、0.6m)を超えることとする。					給水主管においては、サドル付分水栓の高さを考慮すること。 やむを得ず、左記の値以下となる場合には当該管路を設ける者に防護措置等を講じさせること。
府道	全口径	道路の舗装の厚さに0.3mを加えた値(当該値が0.8mに満たない場合には、0.8m)を超えることとする。					
市道	φ50mm以下	鉋さい路盤	0.8m以上	0.7m以上	0.6m以上	0.6m以上	
		砕石路盤	0.9m以上	0.7m以上	0.7m以上	0.6m以上	
	配水用ポリエチレン管φ50mm	鉋さい路盤	0.9m以上	0.8m以上	0.7m以上	0.7m以上	
		砕石路盤	1.0m以上	0.8m以上	0.8m以上	0.7m以上	
	φ75mm以上	鉋さい路盤	0.9m以上	0.8m以上	0.8m以上	0.8m以上	
		砕石路盤	1.0m以上	0.9m以上	0.8m以上	0.8m以上	
私道	φ50mm以下	道路の舗装の厚さに0.3mを加えた値(当該値が0.6mに満たない場合には、0.6m)を超えることとする。					
	φ75mm以上	給水主管にあつては0.8m以上、給水単管及び給水枝管にあつては私道のφ50mm以下と同様とする。					
宅地	φ50mm以下	0.3m以上とする。					
	φ75mm以上	0.6m以上とする。					

布設位置

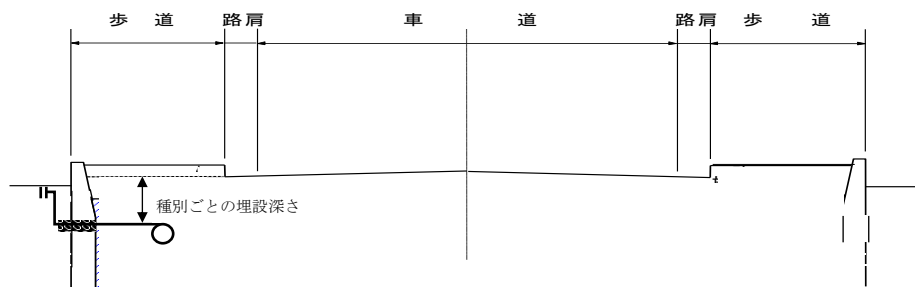


図4-35

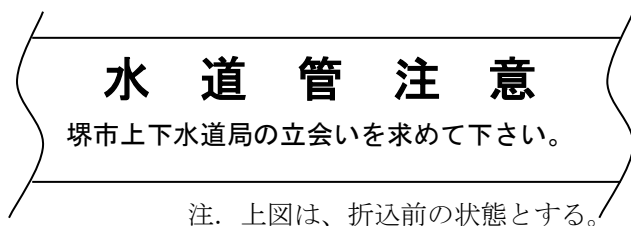
5 給水管の明示

道路部分に布設する口径 50mm 以上（ポリエチレン 2 層管を除く）の給水主管及び給水単管については、埋設した水道管の管天から 30cm の位置に埋設標識シートを埋設するものとする。

なお、局への譲渡管については、配水用ポリエチレン管の場合は金属入り埋設標識シートを使用すること。

埋設標識シートの形状等は図 4-3 6 のとおりとする。

印刷構造図



折込構造図

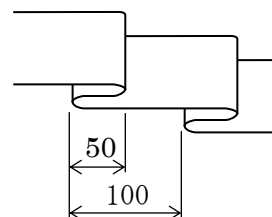


図 4-3 6

備考

- (1) 色は、地色を青とし、文字色を白とする。
- (2) 幅は 150mm、1 巻の長さは 50m をそれぞれ標準寸法とする。
- (3) 文字は、フィルムの裏面印刷とする。

6 給水管の保護

給水管の保護措置は、次のとおりとする。

- (1) 給水管の露出部分が凍結又は外傷のおそれがあるときは、その設置環境に適した材料を使用するほか、その部分をグラスウール保温筒等の適当なもので被覆する等、防寒、保護のための適切な措置を講じること。
- (2) 給水管の露出部分が 1 メートル以上になるときは、たわみ、震動等を防ぐため適当な間隔において、つかみ金物その他を用いて建造物等に固定すること。
- (3) 開きよを横断して給水管を布設するときは、高水位以上の高さに架設し、給水管折損のおそれがある場合は、給水管保護のため鋼管などのサヤ管の中に入れ、又は支柱を設ける等適切な措置を講じること。
- (4) 軌道下を横断して給水管を布設するときは、コンクリート管の中に入れる等給水管保護のために適切な措置を講じること。
- (5) 酸、アルカリ及び電食等によって侵されるおそれがある場所に布設する給水管については、その設置環境に適した材料を使用するほか、合成樹脂製シートで被覆する等、防食のための適切な措置を講じること。
- (6) 被覆スリーブについては、次によること。なお、新設管路に限らず、施工時に露出した既設管についても同様とする。
 - ① 鋳鉄管は全延長（埋設部のみ）にわたってポリエチレンスリーブで被覆すること。※内面エポキシ樹脂粉体塗装管は「粉体塗装管」と表示されたポリエチレンスリーブを使用すること。

- ② 配水用ポリエチレン管は管体及び継手部に溶剤浸透防護スリーブを被覆すること。
- (7) 配水用ポリエチレン管の取扱いについては、次によること。
- ① 配水用ポリエチレン管の保管は屋内を原則とし、紫外線、火気からの防護対策を講じること。また、屋外で保管する際はシート等で直射日光を避けるとともに、熱気がこもらないように風通しに配慮すること。
- ② 運搬・積み降ろしの際は慎重に取扱い、放り投げたりしないこと。また配水用ポリエチレン管が吊り具や荷台の角に直接当たらないようにクッション材で保護すること。小運搬を行うときは、必ず管全体を持ち上げて運び、引きずり、滑らせは行わないこと。
- ③ 配水用ポリエチレン管の保管は平坦な場所を選び、枕木を約1メートル間隔で敷き、不陸が生じないようにすること。また各メーカーが推奨する取扱いを行うこと。
- ④ スクイズオフ工法による施工は行わないこと。

7 管類の撤去

給水装置を分岐部から撤去する場合は、それぞれの分岐形態に応じ、表4-11のとおり施工すること。また、各種ボックス類及び撤去掘削範囲内の既設給水管の撤去も併せて行うこと。

既設管閉塞に伴い、上流側継手部に離脱防止措置が必要となる場合があるため、既設管の状態を確認し適切な対応を行うこと。

表4-11

分岐形態		撤去用使用材料	撤去方法
分水栓(分岐方法A)		分水栓本体の止ナット	① コマを下ろす。 ② 上胴を取外す。 ③ 止ナットを下胴に取付ける。 ④ コマを止ナットの天端まであげる。
サドル付分水栓(分岐方法B)		サドル付分水栓用プラグ	① せん棒によりボールを閉止の状態にする。 ② 分水口にサドル付分水栓用プラグ(キャップ)を取付ける。
二受T字管(分岐方法C)		栓(補強リブ付)	① 二受T字管の分岐受口部に栓を取付ける。
不断水T字管(分岐方法C)		フランジ栓	① 簡易バルブを閉止の状態にする。 ② 短管を取外し分岐管部にフランジ栓を取付ける。
チーズ (分岐方法 D・E・F)	硬質塩化ビニル管	ビニル管用キャップ	① 管を5cm程度切り残してビニル用キャップを取付ける。
	ポリエチレン管	P栓	① 管を5cm程度切り残してP栓を取付ける。
	配水用ポリエチレン管	E Fキャップ	① 管を10cm程度切り残してE Fキャップを取付ける。
石綿T字管		直管	① T字管を撤去する。

8 各管種の接合方法

給水装置の接合箇所は、水圧に対する十分な耐力を確保するためにその構造及び材質に応じた適切な接合を行うこと。施工上、接合は極めて重要であり、管種、使用する継手、施工環境及び施工技術等を勘案し、最も適切と考えられる接合方法及び工具を選択すること。

給水管の同種管及び異種管の接合は、表4-12のとおりとする。

表4-12

給水管 (A)	給水管 (B)	硬質塩化ビニル管	硬質塩化ビニル ライニング鋼管	鋼管	ステンレス 鋼管	ダクタイル 鋳鉄管	配水用 ポリエチレン管
		耐衝撃性硬質塩化 ビニル管	ポリエチレン粉体 ライニング鋼管				
ポリエチレン管	ポリエチレン管 金属継手	PVユニオンソケット (メーカー規格)	ポリエチレン管 金属継手	同左	○	○	変換 ソケット
硬質塩化 ビニル管	PVユニオン ソケット	TS継手	VGユニオンソケット	同左	○	○	HPPE配管 メカニカルソケット HPPE×VP
耐衝撃性硬質 塩化ビニル管	メーカー 規格	HIVP継手	HIGユニオンソケット	同左	○	○	HPPE配管 メカニカルソケット HPPE×VP
硬質塩化ビニル ライニング鋼管	ポリエチレン管 金属継手	VGユニオンソケット	管端 防食継手	○	○	○	○
ポリエチレン粉体 ライニング鋼管	同上	同上	管端 防食継手	○	○	○	○
鋼管	同上	同上	○	鋼管 継手	○	○	○
ステンレス鋼管	○	○	○	○	伸縮可撓継手 プレス式継手	○	○
ダクタイル 鋳鉄管	○	VCジョイント	○	○	○	メカニカル 継手	HPPE配管 メカニカルソケット HPPE×鋳鉄管
配水用 ポリエチレン管	変換 ソケット	HPPE配管 メカニカルソケット HPPE×VP	HPPE配管 メカニカルソケット HPPE×VP	○	○	HPPE配管 メカニカルソケット HPPE×鋳鉄管	EF継手

※ ○ : 接合が殆どない

9 弁類の設置基準

1. 止水栓及び仕切弁の設置

止水栓及び仕切弁は、給水中止及び給水装置の修理を行う際に止水するため、給水管の途中又はメーターに連結して設けるもので、給水装置の維持管理上重要な役割をもっている。

(1) 宅地内に設置する場合

配水管等から分岐して最初に設置する止水栓及び仕切弁の位置は、原則として宅地部分の道路境界線の近くとし、かつ止水操作が容易な場所であること。

(2) 道路に設置する場合

止水栓の場合は、交差点の角から 1.0m 外側付近への設置を標準とする。

仕切弁の場合は、交差点の角から 1.5m 外側付近への設置を標準とする。

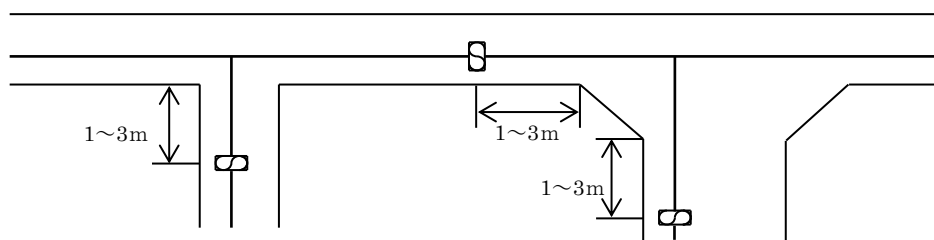


図 4-37

なお、ステンレスボルトナットを使用しないで埋設する制水弁等のフランジ部には、腐食抑制ナットを取り付ける。

2. 消火栓の設置

(1) 配置

消火栓の配置は、道路管理者及び消防局と協議の上、決定する。

(2) 設置基準

① 本体の機種

消火栓本体の機種は、浅層形ボール式単口消火栓 $\phi 75 \times 2 \frac{1}{2}$ インチ（地下式）、補修弁はボール式補修弁 $\phi 75 \times 100$ とすること。

② 据付け

ア. 管種がダクタイル鋳鉄管 GX 形の場合は図 4-38 A とし、管種が配水用ポリエチレン管の場合は図 4-38 B とすること。また、配管の土被りによりフランジ短管にて消火栓接続口の深さが G. L から 0.15~0.30m になるように調整すること。なお、土被りが 0.8m の場合はフランジ短管 $\phi 75 \times 200$ とし、その他の土被りの場合は堺市上下水道局発行の「水道工事共通仕様書」のとおりフランジ短管にて所定の寸法となるよう調整すること。

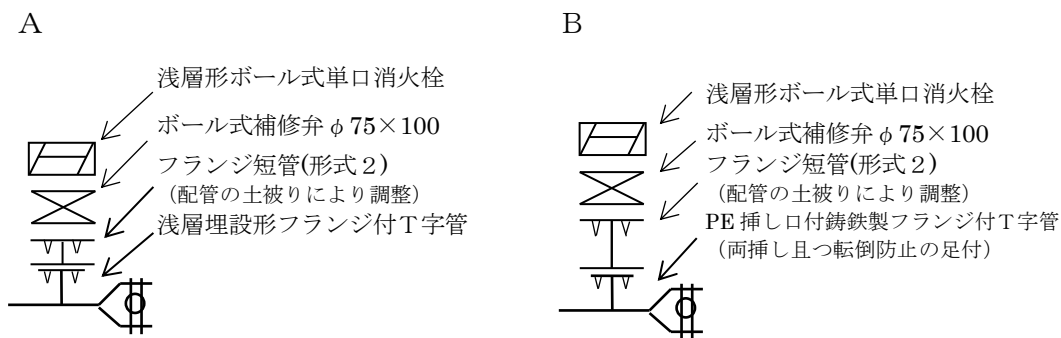


図4-38

- イ. 補修弁は、ハンドル位置を管軸に平行にし、官民境界側になるように設置する。
- ウ. 管末に消火栓（排水栓）を設置する場合は、消火栓本体及び補修弁を正規よりも 90° 向きを変えて設置し、止まりであることの明示とする。この際、補修弁については、そのハンドル位置を管側（栓側の反対）に向ける。
- エ. 消火栓（排水栓）ボックス（レジンコンクリート製）は、図4-39に示す矢印の方向に開くように設置すること。

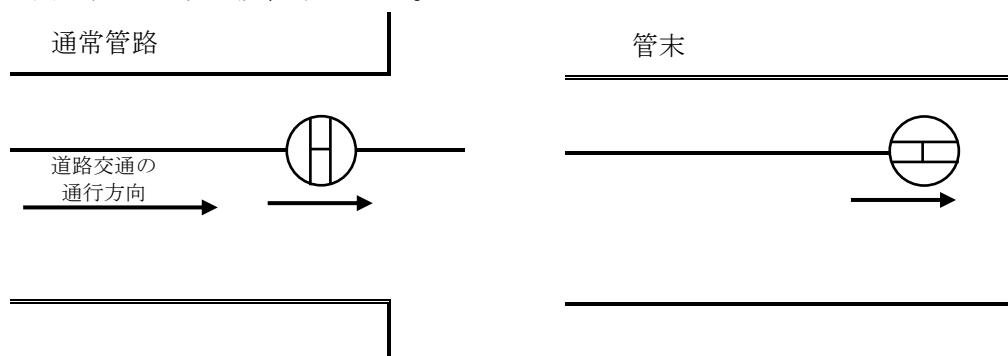


図4-39

- オ. 不断水による分岐で設置する場合は、簡易バルブを配水管と同軸方向に設置すること。

(参考)

本管の口径	a	H
φ75	58.5	398.5
φ100	61.0	401.0
φ150	85.5	425.5
φ200	90.0	430.0
φ300	93.6	433.6

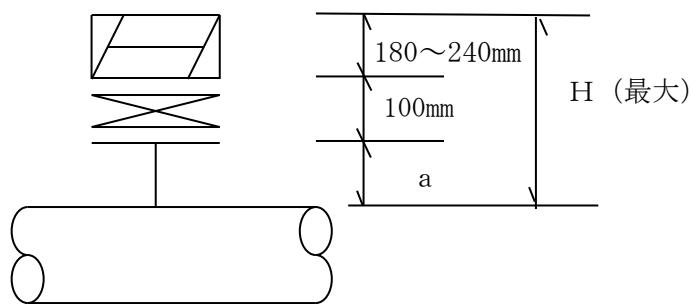


図4-40

- カ. 耐震管路では、フランジ短管に形式2を使用のこと。
- キ. 形式1を使用の場合は、継手部に腐食抑制ナットを用いること。

3. 排水栓φ75及び排水栓φ25の設置

(1) 配置

排水栓の配置は、道路管理者及び上下水道事業管理者と協議の上、決定する。

(2) 設置基準

①排水栓φ75と排水栓φ25の設置箇所

φ100mm以上の管に設置する排水栓は、排水栓φ75でなければならない。

φ75mmの管に設置する排水栓は、原則排水栓φ25とするが、水圧が低く濁水解消に時間を要する場所や水質改善（定期洗管等）が頻繁に必要な場所等については、排水栓φ75を設置しなければならない。

②本体の機種

排水栓φ75の本体機種は消火栓に準ずる。排水栓φ25の本体機種はボール止水栓φ25mm（甲型、キー式）を操作し排水する。配管については、φ75mmの管からサドル付分水栓で分岐し、ポリエチレン管・同止水栓・ビニル管及び継手で配置する。また、同止水栓以降の配管口径はφ25からφ50に増径すること。標準配管は図4-41のとおりとする。なお、これによりがたい場合は、上下水道事業管理者と協議し決定すること。

③据付け

排水栓φ75の据付けは消火栓に準ずる。排水栓φ25の据付けは、配管の土被りを表4-10のとおり布設し、排水口先端の土被りが0.15mとなるようにHIVPφ50を立上げ、VUφ150で保護すること。（図4-41参照）また、蓋は止水栓ボックスAを標準とし、現場状況（交通量等）に応じて円形1号等を設置すること。加えて、蓋は排水栓の配管方向に開くように設置すること。なお、排水栓φ25の設置位置については官民境界側に設置し、設置位置が道路中央部になる等により維持管理に支障をきたさないようにすること。（図4-42参照）

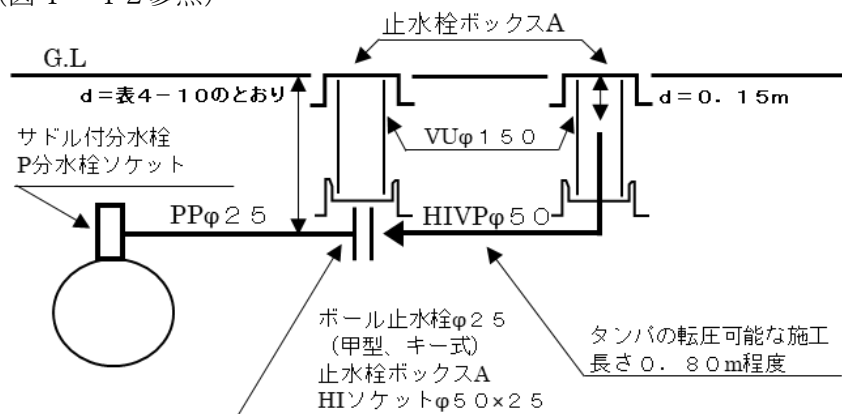


図4-41

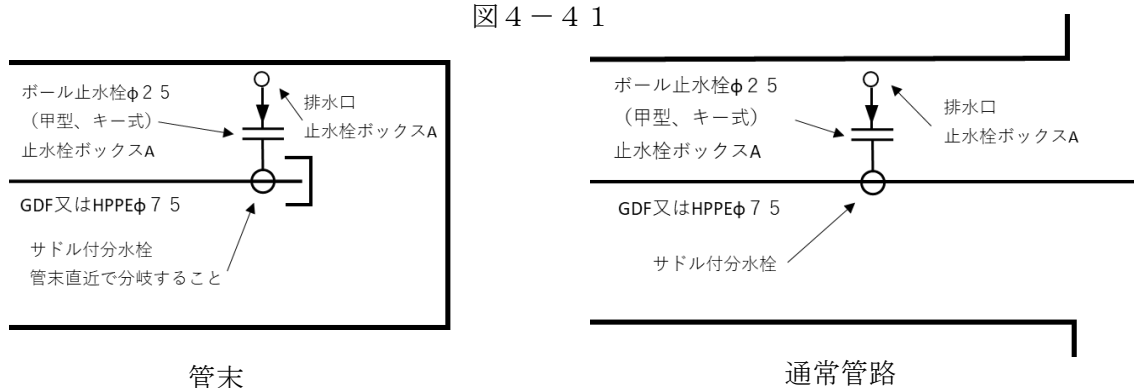


図4-42

10 弁類の保護

1. 止水栓ボックス

止水栓は、維持管理上支障がないよう専用のボックス内に収納すること。

止水栓ボックスの設置方法等は、次のとおりとする。

形状・設置方法	使用用途
<p>止水栓ボックス (A)</p>	<ul style="list-style-type: none"> ・ 車道へ設置
<p>止水栓ボックス (B)</p>	<ul style="list-style-type: none"> ・ 歩道へ設置 ・ 位置指定道路へ設置 ・ 行き止まり道路へ設置 ・ メーター口径 50mm の給水装置へ設置
<p>止水栓ボックス (C)</p>	<ul style="list-style-type: none"> ・ メーター口径 30~40mm の給水装置へ設置

図 4-4 3

2. 仕切弁ボックス

(1) 口径、土被り別のボックスの積み方は、堺市上下水道局発行の「水道工事共通仕様書」のとおりとする。

(2) 既設仕切弁等への連絡工事をする際、そのボックスが旧式（コンクリートボックスとコンクリートボックスの噛合せがないもの）の場合は、新式ボックスに積み替える。

(3) ボックスの積み替えや新設で仕切弁のスピンドルの天端の深さが 0.85m 以上となる場合は、「仕切弁用継ぎ足し棒」を取付ける。

3. 消火栓（排水栓）ボックス

(1) 設置方法

消火栓（排水栓）ボックスの積み方は、堺市上下水道局発行の「水道工事共通仕様書」のとおりとする。なお排水栓ボックスの積み方は消火栓ボックスと同じとし、排水栓ボックスの蓋は「堺市仕様 円形3号 H100」を使用すること。

(2) 鉄蓋の間隔

消火栓（排水栓）と仕切弁を隣接して設置する場合、同時に操作する時の作業の安全性を考え、鉄蓋の間隔が1.0m以上となるように調整する。

(単位：mm)

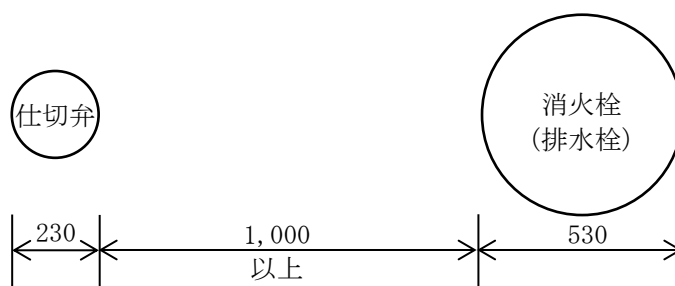


図4-4-4