

第5章 水道メーターの設置

1 メーターの設置基準

1. 原則

メーターは1建築物に1個設置する。

1建築物とは、独立した1戸の建物又は施設である。ただし、次のものは1建築物とみなす。

(1) 同一敷地(注1)で同一使用目的(注2)に使用される建物又は施設

例. 学校、工場、公園施設等

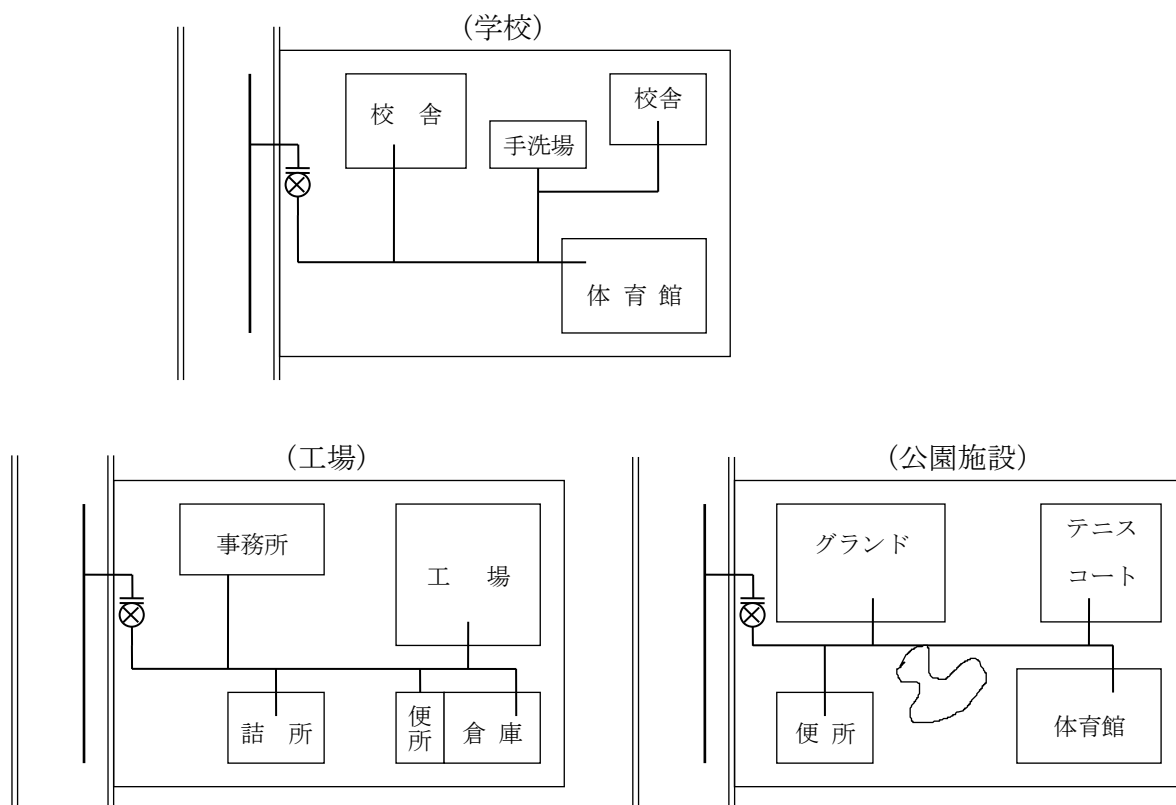


図5-1

(2) 同一使用者(注3)が同一敷地に設置する2以上の建物又は施設

例. 本宅とその離れ

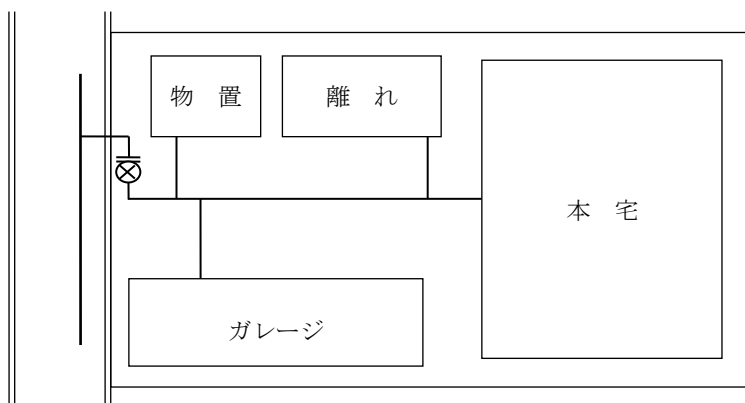


図5-2

2. 措置

次の場合は1建築物に2個以上のメーターを設置する。

- (1) 適用料金の異なる場合はそれぞれにメーターを1個設置する。

例. 住宅と公衆浴場等

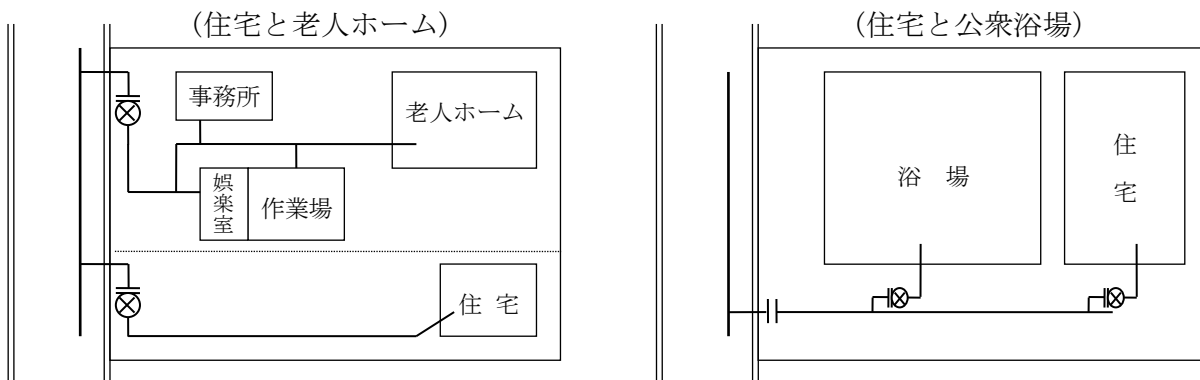


図5-3

- (2) 1建築物内が機能的に独立(注4)した住宅部分と非住宅部分に分割されている場合は、住宅部分と非住宅部分にそれぞれメーターを1個設置する。

例. 1Fが事務所、2Fが住宅

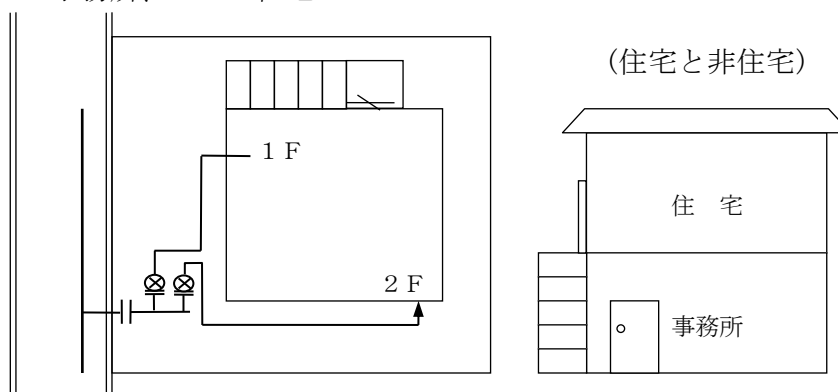


図5-4

- (3) 1建築物内が機能的に独立した2戸以上の住宅又は店舗、事務所等に分割されている場合は、それぞれにメーターを1個設置する。

例. 長屋住宅、文化住宅

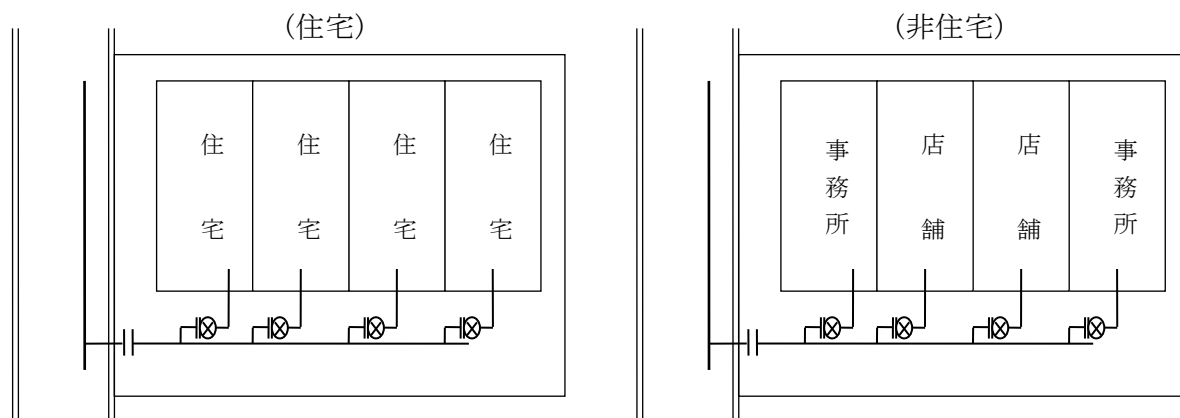


図5-5

- (4) 1 建築物内が(3)の各戸に分割されているもので、この他に共同使用部分(注5)がある場合は、共同使用部分の使用水量を一括計量するメーターを別に設置する。

例. 文化住宅の共用水栓

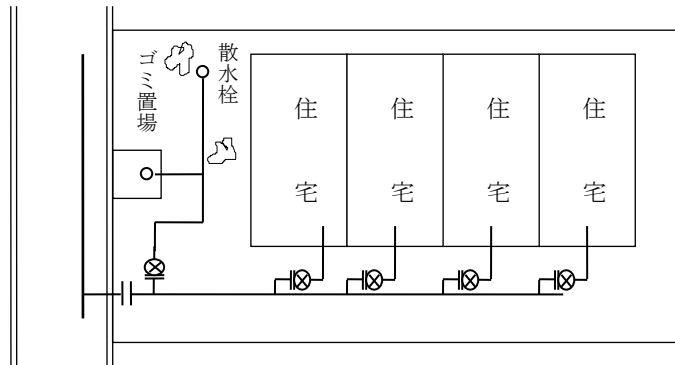


図 5-6

- (5) 建物又は給水装置の構造上一括計量するメーターを設置することが不適當又は困難と水道事業管理者が認める場合は、必要とする最少個数のメーターを設置する。なお水道料金は水量合算扱いを適用する。

- ① 給水管の布設延長が極端に長くなる場合、使用量が季節的に極端な差異が予想される場合、その他の理由により水道水として適さない水に変質するおそれがあると認められるもの。

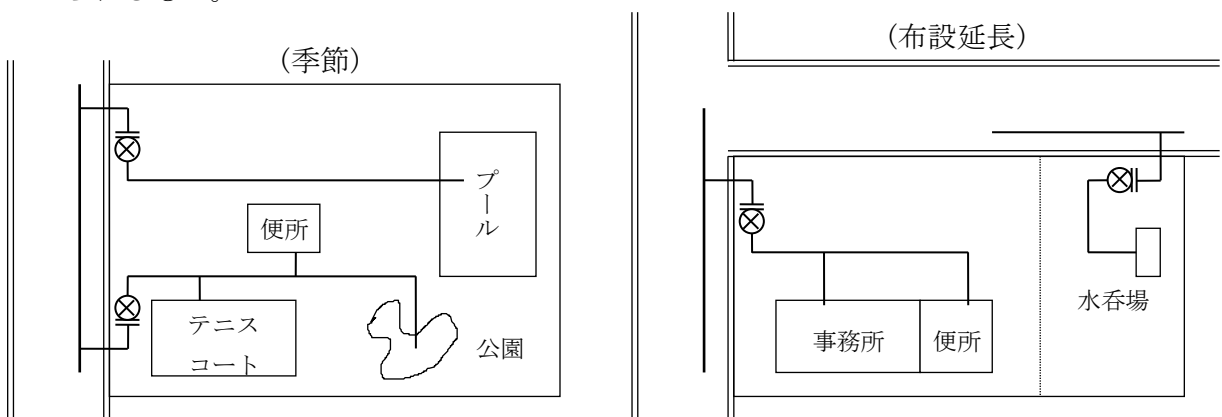


図 5-7

- ② 配水管の給水能力により1 給水装置では使用量に対応することが技術上困難で他の配水管から分岐せざるを得ないと認められるもの。

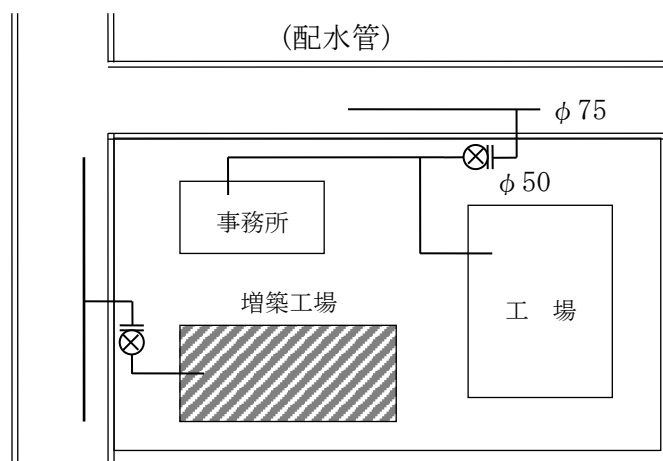


図 5-8

- ③ 建物もしくは施設の構造上又は経費上2以上の給水装置を設置せざるを得ないと認められるもの。

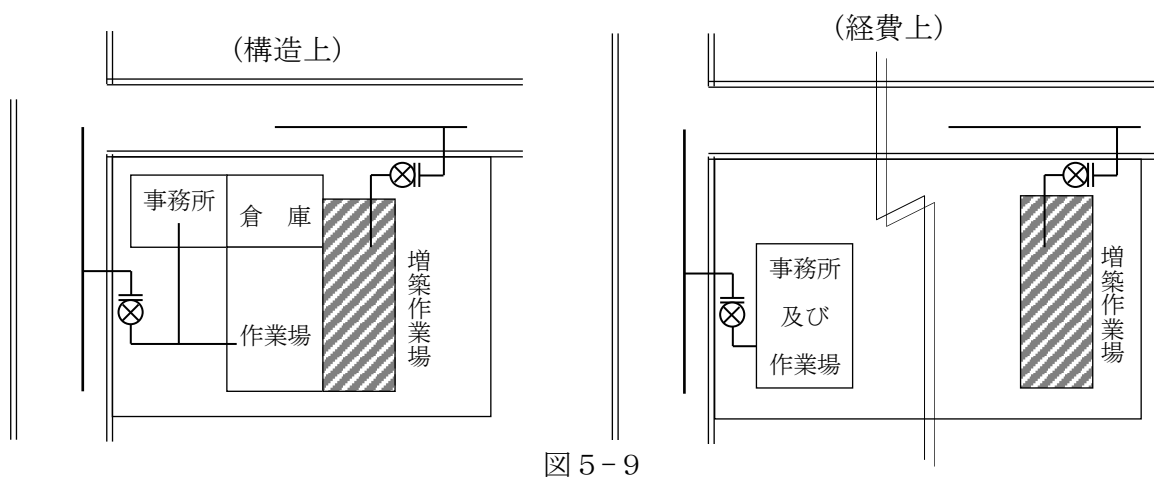


図5-9

- (注1) 同一敷地とは、同一使用者が占有する区画内(他の占有者の敷地若しくは公道等に包囲されている部分)をいう。ただし、公道又は住宅その他の団地の付帯施設として設けられる緑地帯については、原則として「町」又は「丁」の境界をもって区画内とみなす。
- (注2) 同一使用目的とは、同一使用者がその事業その他水道事業管理者が定めるもの用に供するために当該建物又は施設を使用するものをいう。従って個々の使用実態は異なっても同一法人の事業目的を遂行するためのものであれば同一使用目的である。
- 例：同一法人内の事務所と工場等。ただし、使用目的が明確に異なる社宅と工場、公園施設と公民館と交番所等は、同一使用目的とみなさない。

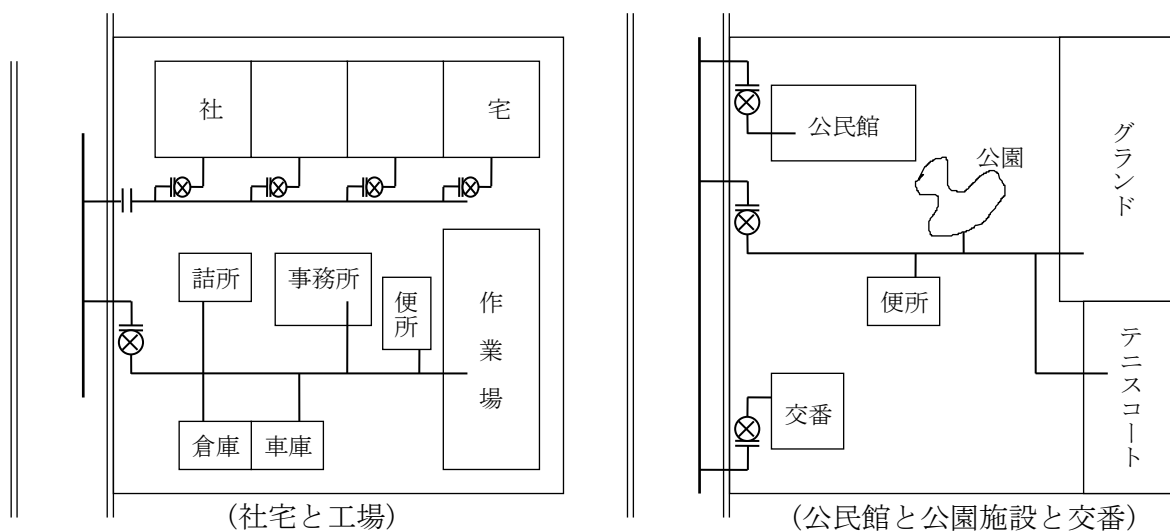


図5-10

(注3) 同一使用者とは、使用者(給水契約者)、名義(法人にあってはその法人名)が同一のものをいう。なお、同一法人で組織名のみ異なるものは同一名義とみなす。

例：「法人名」と「その法人の工場名」

ただし、次のものは同一使用者とみなさない。

① 実使用者が異なるもの

マンション、貸家等において各戸の使用者名義がいずれも家主又は管理人等になっているが実際の使用者は異なっているもの。なお、入居者が未定のため暫定的に家主又は管理人等の名義としているものについても実使用者が異なるものとみなす。

② 料金負担者が異なるもの

国における各省等、行政目的がそれぞれ異なるため支払会計が異なるもの等

(注4) 機能的に独立しているとは、次のことをいう。

① 1 建築物内の住宅については、生活上不可欠な部分が独立していること。

(条件)：炊事場・便所・風呂・洗面所が独立し、専用水栓を有すること。

単独の入口があり、固定な壁で他と区切られていること。

ただし、多世帯住宅については、上記条件のうち単独の入口又は固定な壁がなくても機能的に独立しているものと見なすことができる。

② 1 建築物内の非住宅については、目的遂行に必要な水を賄え、他と独立していること。

(条件)：便所が独立し、専用水栓を有すること。

固定な壁で他と区切られていること。

従って、下記の場合は、各戸が機能的に独立しているとみなさない。

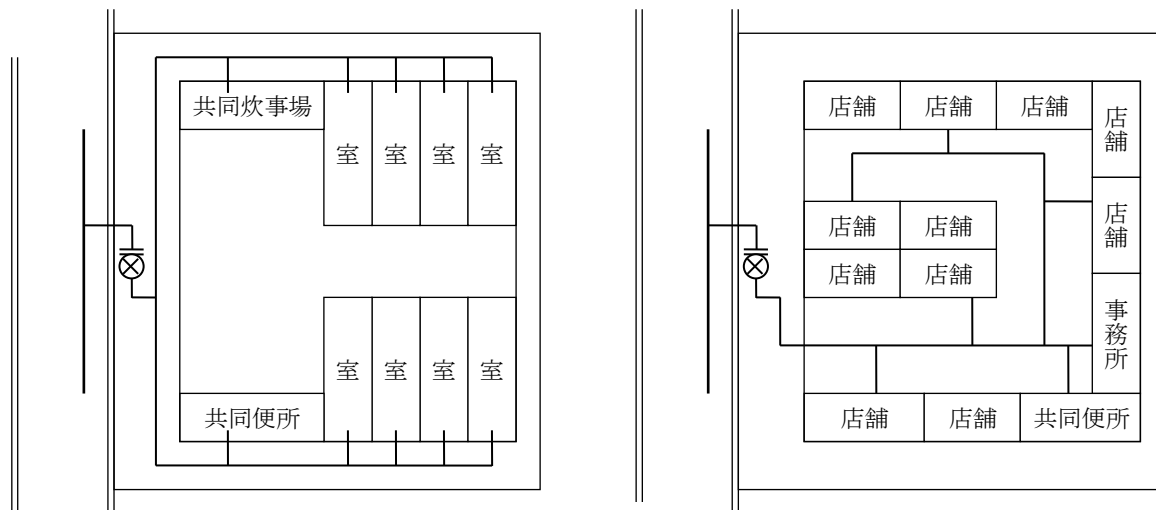


図5-1.1

(注5) 共同使用部分とは、生活上不可欠な部分以外で散水栓、ゴミ置場の水栓を共同で使用するものをいう。なお、公園、集会所等は、独立した施設部分であり共同使用部分には該当しない。

2 メーターの設置場所

1. 設置位置

- (1) 原則として道路境界線に最も近接した敷地内(宅地内)であること。
 - (2) メーターが水平に設置できる場所であること。
 - (3) メーターは配水管等から分岐した地点に最も近い屋外(建物、門、塀、石垣生垣、シャッター、その他構築物の外側)とする。
 - (4) 道路又は通路上から直接容易に検針及び取替え等がいつでも行える場所であること。
- ※上記(1)～(4)は、2階建てまでの建物でメーターを複数個設置する場合にも適用される。

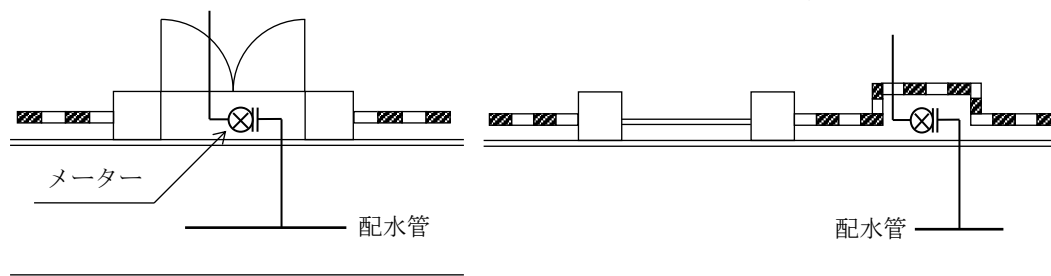


図5-1 2

2. 設置環境

- (1) 便所の汲み取り口、浄化槽、汚水桝等不衛生な場所の周囲でないこと。
- (2) 炊事場、洗濯場、暗い場所又は諸物の置き易い場所でないこと。
- (3) 店舗等の場合は、営業時に陳列台その他商品等の下敷きとなるおそれのある場所でないこと。
- (4) 地下室でないこと。
- (5) 道路敷でないこと。
- (6) 私道又は敷地内であっても、車両等の重量物の通行する場所でないこと。
- (7) 常に乾燥し衛生的であり、メーターが汚染、損傷、埋没、点検障害等のおそれのない場所であること。

3. 設置場所の確保

- (1) 1. 設置位置の基準に適合する場所にメーター設置のためのスペースを確保すること。
- (2) 玄関の前や空き地部分がない場合等でやむを得ずブロック塀等の切り抜き(トンネル状)によりメーターを設置する場合のスペースの確保は、高さ $H=60$ cm、幅 $L=60$ cm、奥行 $W=50$ cm以上とする。

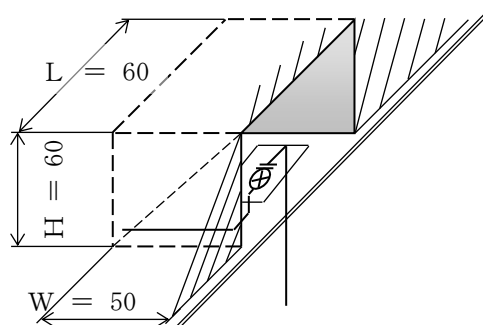


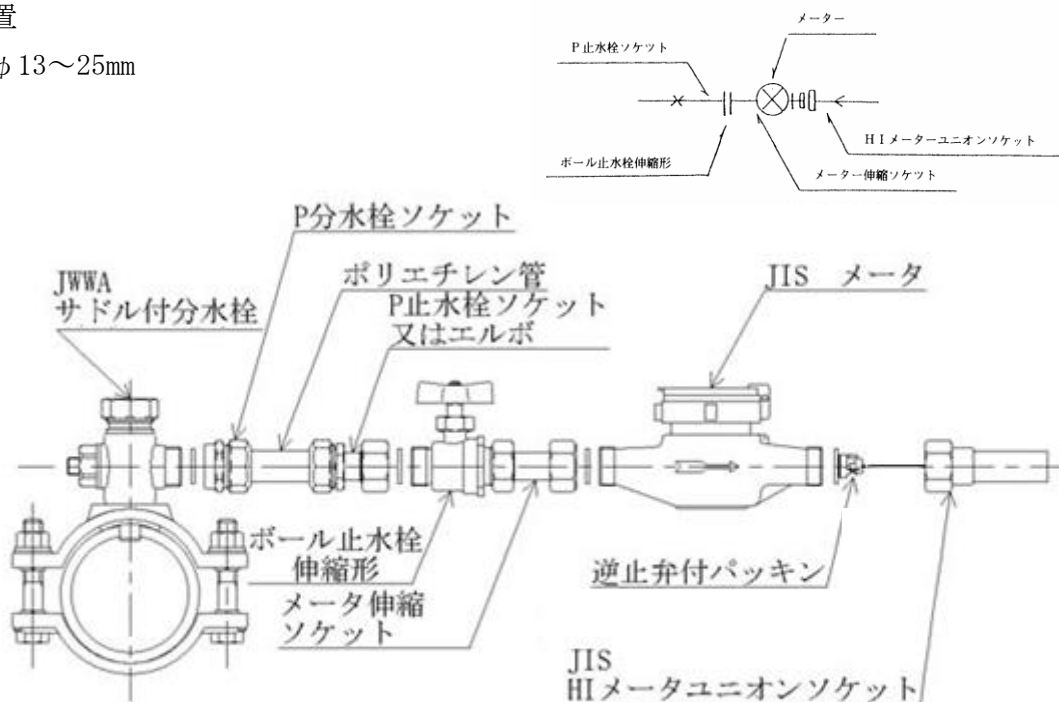
図5-1 3

3 メーター回りの配管

1. 口径φ13~40mmの場合

(1) 設置

①口径φ13~25mm



②口径φ30mm とφ40mm

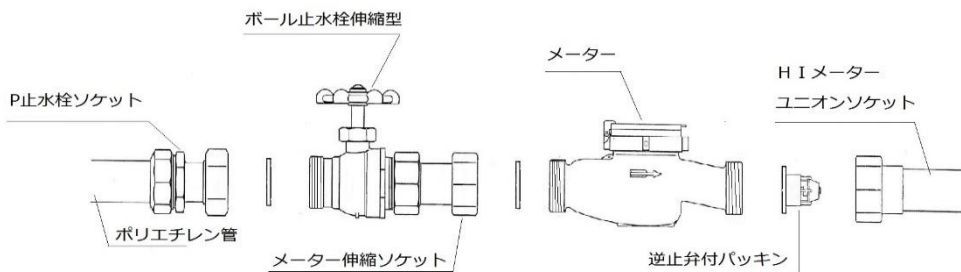


図5-14 基本型

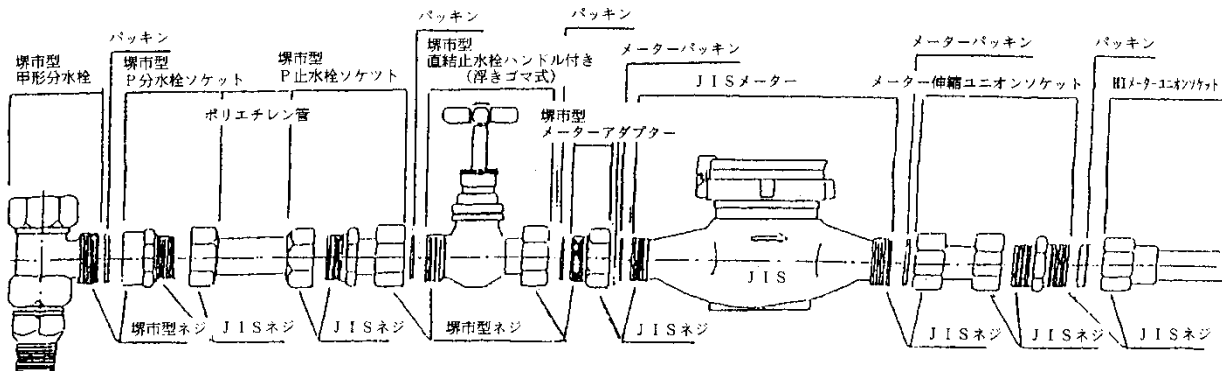


図5-15 既設直結止水栓利用型 (φ13~φ25mm)

(注) 口径φ13～φ25mmの止水栓は、市ネジとJ I Sネジが混在しているため、市ネジにはナット外面に白ペンキを塗布、J I Sネジメーターには、上部のメーター番号の頭に刻印で“J”を表示。

(2) メーターの取付方法

- ① 直結止水栓とメーター伸縮ユニオンソケットの伸縮ナットに取付標準線が合う位置にメーターの長さL(表5-1)の間隔を確保して取付けること。
- ② メーター口径が25mm以下のときは、メーターの前に原則としてボール止水栓伸縮形(ハンドル付)を設け、メーターの直後に逆止弁付パッキンを挿入すること。
- ③ メーター口径がφ30mmとφ40mmのときは、メーターの前にボール止水栓伸縮形(砲金丸ハンドル付。蝶型ハンドルは使用不可)を設け、メーターの直後に逆止弁付パッキンを挿入すること。また、メーター交換時の逆流水を防ぐ目的として、メーター2次側に止水栓を設けること。

※パイプシャフト内のメーター1次側はHIVP管使用可能

表5-1

口径	伸縮量(mm)
φ13	9.5
φ20	11.5
φ25	12.5
φ30	13.0
φ40	17.0

2. 口径φ30mm とφ40mm の場合（既設浮きゴマ止水栓使用の場合）

※新規設置不可

(1) 設置

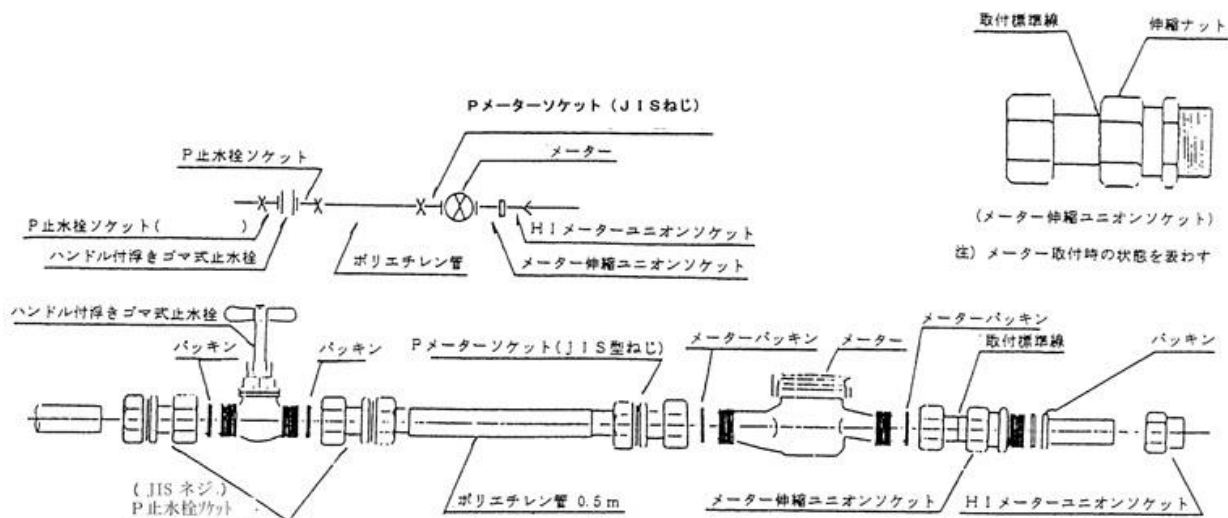


図 5-1 6

(2) メーターの取付方法

浮きゴマ式止水栓使用の場合

Pメーターソケットとメーター伸縮ユニオンソケットの伸縮ナットに取付標準線が合う位置にメーターの長さL（表5-1）の間隔を確保してメーターを取付けること。

また、メーターの前に止水栓（ハンドル付き浮きゴマ式）を設け、その取付け部には所定の短管を使用すること。

3. 口径φ50mmの場合

(1) 設置

① ポリエチレン2層管の場合（直結増圧方式、貯水槽方式の場合）

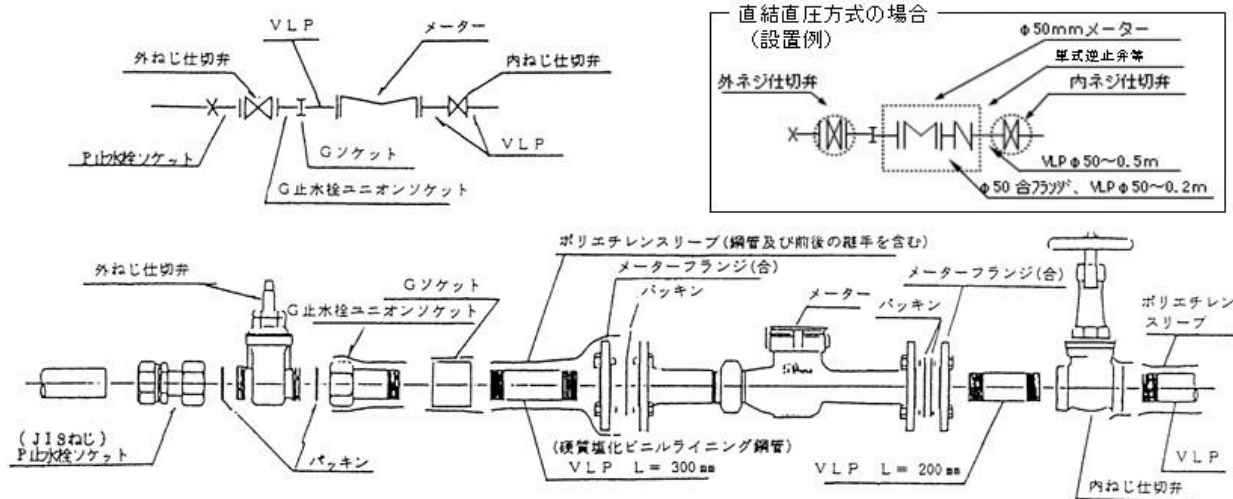
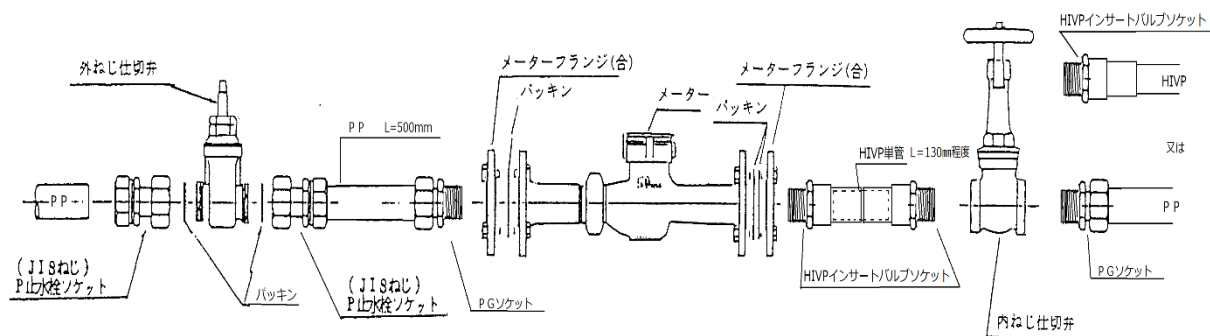


図5-17 例1



注) メータボックスの縦寸法はφ75のサイズを参考としてください

図5-17 例2

②配水用ポリエチレン管の場合

※図5-18は直結直圧方式の標準図であり、直結増圧方式や貯水槽方式については単式逆止弁の設置は不要となる。

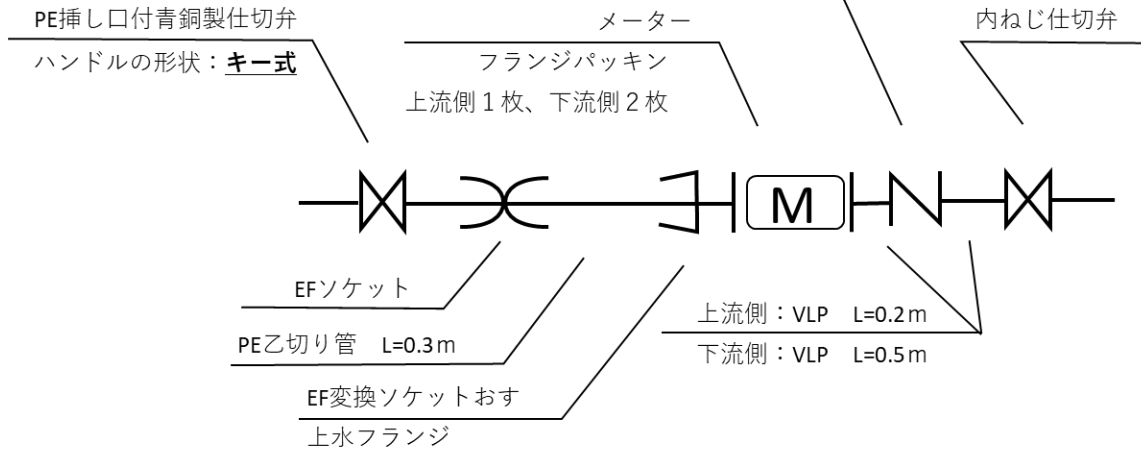


図5-18

(2) メーターの取付方法

- ① メーター取付がフランジ式となっているのでメーターフランジ、パッキン及びボルト・ナットを使用して取付ける。なお、メーターパッキンは、上流側を1枚、下流側を2枚の前後合せて3枚を使用する。
- ② メーター口径が50mm以上のときは、メーターの前後に仕切弁を設け、その取付け部には所定の短管を使用する。

4. 口径φ75 mm以上の場合

(1) 設置例

①ダクタイル鋳鉄管 GX 形の場合

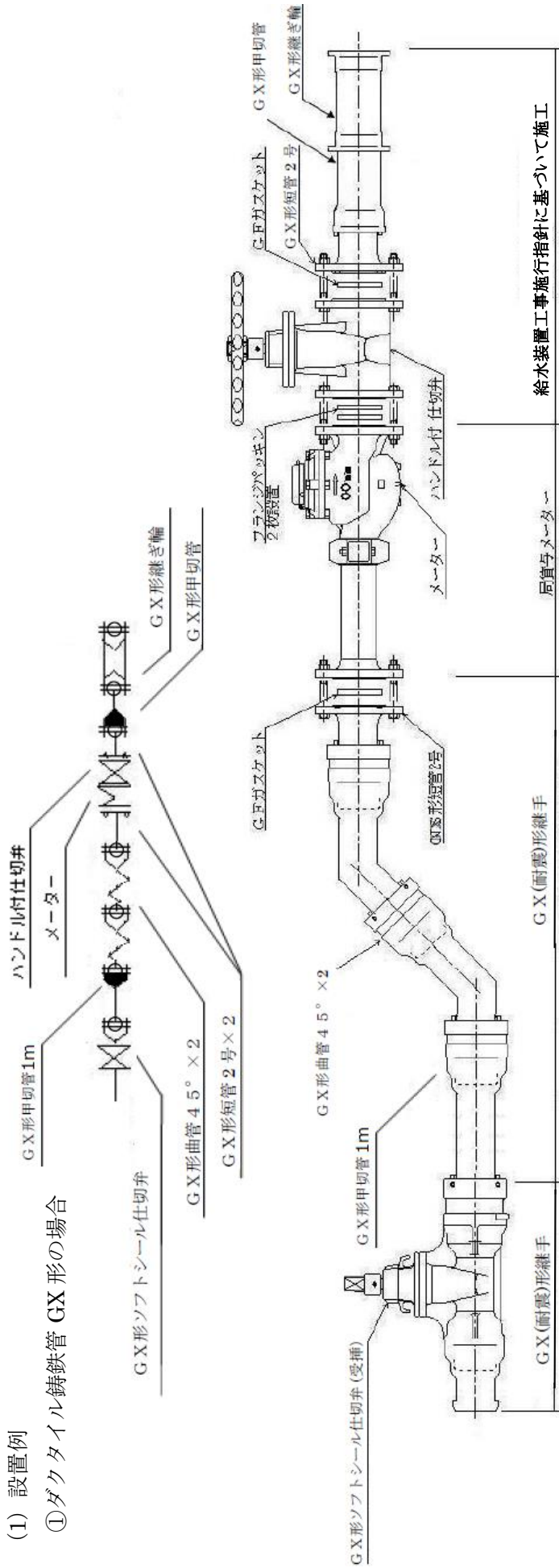


図 5-19 (標準図)

表 5-2

(2) メーターの取付方法

- ① メーターの取付がフランジ式となっているので所定のパッキン及びびボルト・ナットを使用して取付ける。なお、メーターパッキンは2枚を使用する。
- ② メーターボックス内の配管は、鉄管又は配水用ポリエチレン管を使用する。

口径	φ 75	φ 100	φ 150
配水管	45° ~ 2	45° ~ 2	22 1/2° ~ 2
1.0 m (市道)	45° ~ 2	45° ~ 2	45° ~ 2
1.2 m (府・国道)	45° ~ 2	45° ~ 2	45° ~ 2

②配水用ポリエチレン管の場合

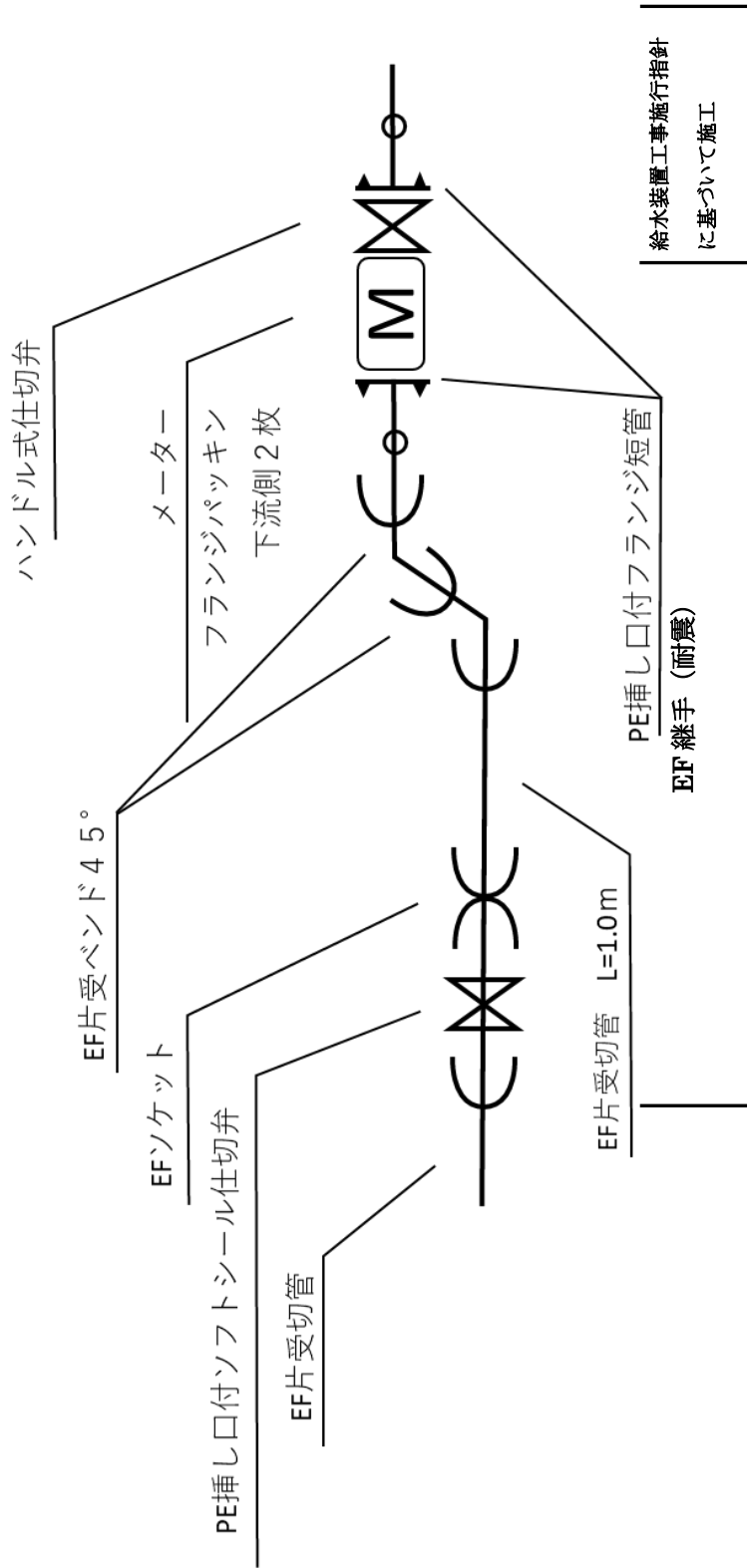


図 5-20 (標準図)

4 メーターボックスの設置

1. メーターボックスの設置

メーターボックスは、メーター及び止水栓（仕切弁）を保護するために設けるもので、その構造は、メーター及び止水栓（仕切弁）の寸法を考慮してメーターの点検取り替え等を容易に行うことができ、かつ、メーター等に損傷を与えないものであること。

メーターボックスの設置は、次に掲げる事項を遵守して行うこと。

- ① メーター口径に適合した所定のボックスを使用すること。
- ② ボックスの下部は、ずれ、沈下等が生じないように砕石をひき、ボックスの周囲を十分つき固めること。
- ③ メーター口径 40mm 以下のボックスは、ボックス内に土が入らないように土留板を設けること
- ④ メーターボックスの上部が地表面と同一高さになるように設置し、ボックス内に土砂等が流入しないようにすること。
- ⑤ 原則としてメーターボックスの据え付けは横置きとし、手前開きとする。
- ⑥ 複数メーターを設置する場合は、行き先明示を行う。

2. メーターボックスの形状、寸法

メーターボックスの形状及び寸法は、次のとおりとする。

- (1) 小・中口径メーター（40mm 以下）のメーターボックス

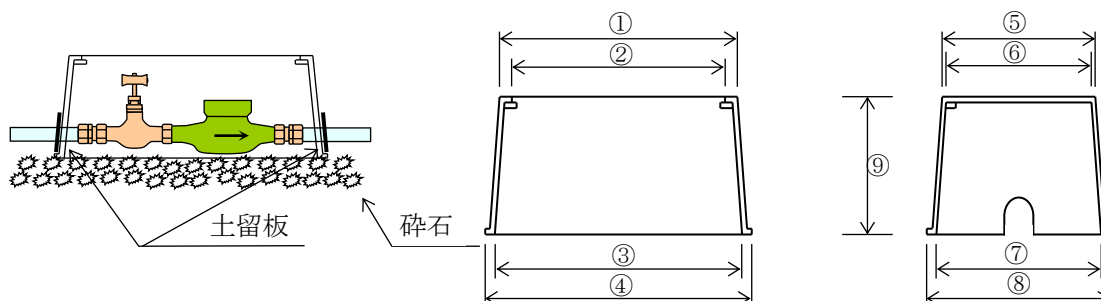


図 5-2 1

表 5-3

メーター 口径 (mm)	型 式	メーターボックスの寸法 (mm)								
		①	②	③	④	⑤	⑥	⑦	⑧	⑨
φ 13	铸铁製 (F C)	325	300	338	368	240	210	240	270	160
	樹脂製 (FRP)	330	295	345	390	235	204	250	300	275
φ 20	铸铁製 (F C)	459	435	470	500	260	238	280	310	180
	樹脂製 (FRP)	414	370	420	470	275	232	282	332	180
φ 25	铸铁製 (F C)	φ 20 と同じ								
	樹脂製 (FRP)	505	460	510	566	281	240	294	350	190
φ 30, φ 40	铸铁製 (F C)	580	552	582	622	408	376	420	460	250
	樹脂製 (FRP)	568	524	580	640	342	294	350	410	200

(注) 寸法は、メーカーの参考寸法例である。

(2) 大口径メーター (50mm 以上) のメーターボックス

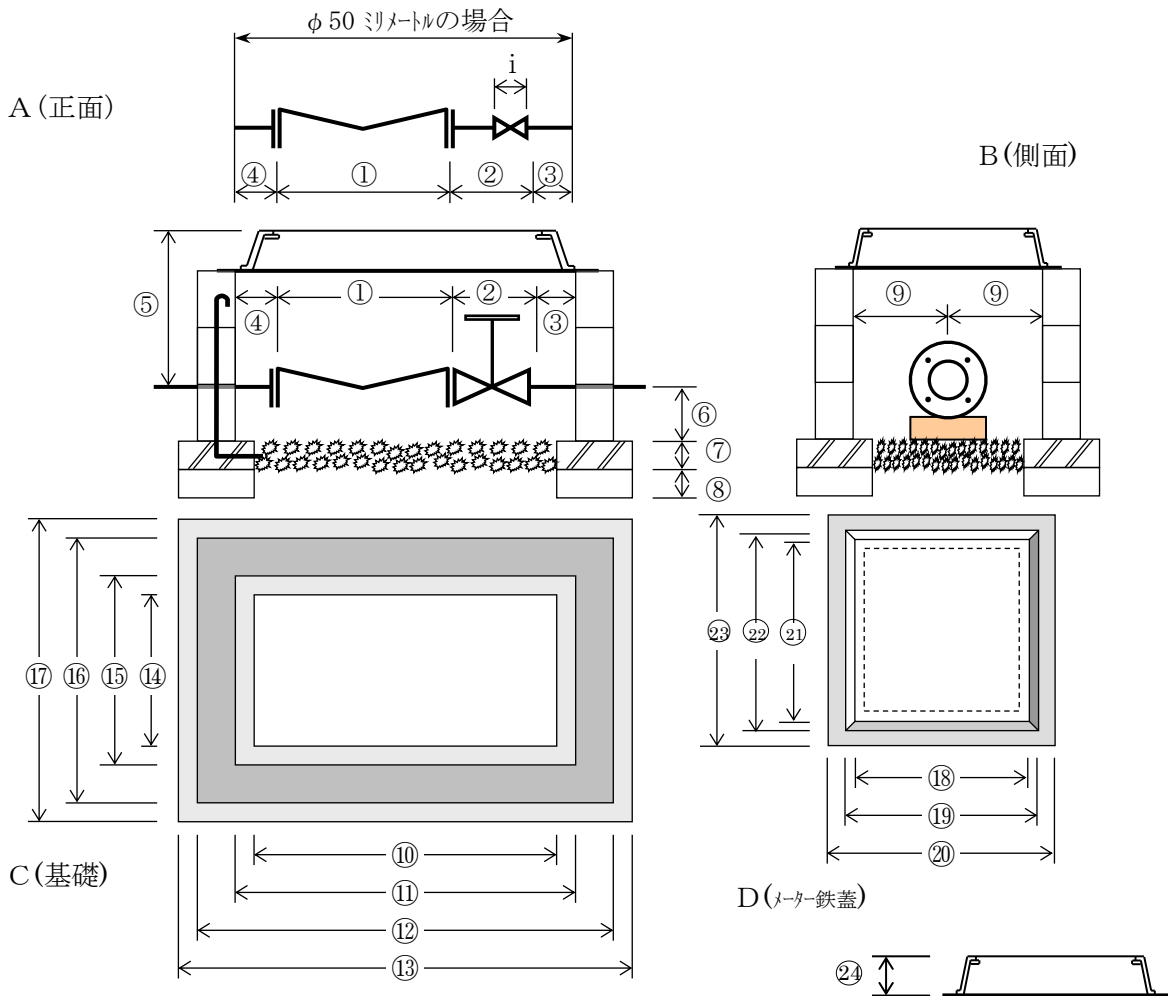


図 5-2 2

(注 1) メーター下部の 2 か所及び仕切弁下部は、ブロック等で支持台を設けること。

(注 2) 鉄蓋枚数は、口径 50~75mm は 3 枚、口径 100mm 以上は 4 枚とする。

表 5-4 各部分の標準寸法

単位：mm

メーター口径 各部分		φ 50	φ 75	φ 100	φ 150	備 考
A (正面) (mm)	①	560	630	750	1,000	メーターの各寸法は 表 5-5 を参照
	②	250 (i=100 含む)	240	250	280	
	③	120	120	250	120	120mm 以上とれるよう に構築する。
	④	120	120	250	120	〃
	⑤	450	600	600	600	
	⑥	100	100	100	100	
	⑦	100	100	100	100	
	⑧	100	100	100	100	
B (側面) (mm)	⑨	427.5	427.5	450	450	⑮/2 を中心とする。
C (基礎) (mm)	⑩	850	910	1,320	1,320	
	⑪	1,050	1,110	1,520	1,520	
	⑫	1,250	1,310	1,820	1,820	
	⑬	1,450	1,510	2,020	2,020	
	⑭	655	655	700	700	
	⑮	855	855	900	900	
	⑯	1,055	1,055	1,200	1,200	
	⑰	1,255	1,255	1,400	1,400	
D (メーター 鉄 蓋) (mm)	⑱	985	985	1,460	1,460	
	⑲	1,037	1,037	1,520	1,520	
	⑳	1,187	1,187	1,690	1,690	
	㉑	805	805	860	860	
	㉒	857	857	910	910	
	㉓	1,007	1,007	1,070	1,070	
	㉔	150	150	110	110	

表5-5

種 類	メーター 口 径 (mm)	メ ー タ ー 各 寸 法			ねじの外径及び山数		フランジの外径、ピッチ円直径 及 び ボ ル ト 数		
		L 長さ (mm)	※ H 高さ (mm)	※ W 幅 (mm)	外径 (mm)	山数 (山)	外 径 (mm)	ピッチ円 直径(mm)	ボルト穴 の 径 (mm) 及 び 数
接線流羽根車式	φ13	100	90	89	26.4	14			
		190	105	100	33.2	11			
	φ25	225	105	100	41.9	11			
	φ30	230	120	105	47.8	11			
	φ40	245	135	125	59.6	11			
軸 流 羽 根 車 式 (たて型ウルトマン)	φ50	560	270	186			186	143	19×4
	φ75	630	362	264			211	168	19×4
	φ100	750	420	260			238	195	19×4
電 磁 式	φ150	1,000	500	340			290	247	19×6
	φ200	1,160	625	508			342	299	19×8

※ メーター寸法のうち、高さHと幅Wは各メーカーによる寸法が異なるため、表に記入している寸法は参考寸法として取扱う。