

## 第7章 水の安全・衛生対策

### 1 水の汚染防止

#### 1. 浸出等に関する基準

(1) 飲用に供する水を供給する給水装置は、浸出に関する基準に適合しなければならない。

【基準省令第2条第1項】

なお、既設の給水管等に鉛製給水管が使用されている場合は、鉛の溶出を伴わない他の管種への布設替えを行うことが必要である。

(2) 給水装置は、末端部が行き止まりとなっていること等により水が停滞する構造であってはならない。ただし、構造上やむを得ず水が停滞する場合には、末端部に排水機構を設置する。【基準省令第2条第2項】

① 住宅用スプリンクラーの設置に当たっては、停滞水が生じないように末端給水栓までの配管途中に設置する。

② 学校のように一時的、季節的に使用されない給水装置には、給水管内に長期間水の停滞を生ずることがある。このような衛生上好ましくない停滞した水を容易に排除できるように排水機構を適切に設ける必要がある。

(3) 給水装置は、シアン、六価クロム、その他水を汚染するおそれのある物を貯留し、又は取り扱う施設に近接して設置されてはならない。【基準省令第2条第3項】

(4) 鉱油類、有機溶剤その他の油類が浸透するおそれのある場所に設置されている給水装置は、当該油類が浸透するおそれのない材質のもの又はさや管等により適切な防護のための措置が講じられているものでなければならない。【基準省令第2条第4項】

硬質塩化ビニル管、ポリエチレン二層管等の合成樹脂管は、有機溶剤等に侵されやすいので、鉱油・有機溶剤等油類が浸透するおそれがある箇所には使用しないこととし、金属管（鋼管、ステンレス鋼管、銅管）を使用することが望ましい。合成樹脂管を使用する場合は、さや管等で適切な防護処置を施す。

ここでいう鉱油類（ガソリン等）・有機溶剤（塗料、シンナー等）が浸透するおそれがある箇所とは、ガソリンスタンド、自動車整備工場、有機溶剤取扱い事業所（倉庫）等である。

#### 2. 適切な接合作業による汚染防止

接合用シール材又は接着剤は、水道用途に適したものを使用する。

硬質塩化ビニル管のTS継手の接合に使用される接着剤が多すぎると管内に押し込まれる。

また、硬質塩化ビニルライニング鋼管等のねじ切りの時、切削油が管内面まで付着したままであったり、シール材が必要以上に多いと管内に押し込まれる。したがって、このような接合作業において接着剤、切削油、シール材等の使用が不適当な場合、これらの物質が水道水に混入し、油臭、薬品臭等が発生する場合がありますので必要最小限の材料を使用し、適切な接合作業をする。

## 2 破壊防止

### 1. 水撃防止

水栓その他水撃作用を生じるおそれのある給水用具は、水撃限界性能を有するものを用いること。又は、その上流側に近接して水撃防止器具を設置すること等により適切な水撃防止のための措置を講じる。【基準省令第3条】

#### (1) 水撃作用の発生と影響

給水管内の水の流れを給水栓等により急閉すると、運動エネルギーが圧力の増加に変わり急激な圧力上昇（水撃作用）がおこる。

水撃作用の発生により、給水管に振動や異常音がおこり、頻繁に発生すると管の破損や継手の緩みを生じ、漏水の原因ともなる。

#### (2) 水撃作用が生じるおそれのある給水装置

水撃圧は流速に比例するので、給水管における水撃作用を防止するには基本的には管内流速を遅くする必要がある（一般的には 1.5～2.0m/sec）。しかし、実際の給水装置においては安定した使用状況の確保は困難であり流速はたえず変化しているので次のような装置又は場所においては、作動状況によっては水撃作用が生じるおそれがある。

① 次に示すような給水用具は、作動状況によっては水撃作用が生じるおそれがある。

ア. 水栓

イ. ボールタップ

ウ. 電磁弁

エ. 元止め式瞬間湯沸器

② 次のような場所においては、水撃圧が増幅されるおそれがあるので、特に注意が必要である。

ア. 管内の常用圧が著しく高い所

イ. 曲折が多い配管部分

(3) 水撃作用が生じるおそれのある場合は、発生防止や吸収措置を施す。

① 給水圧が高水圧となる場合は、減圧弁、定流量弁等を設置し給水圧又は流速を下げる。

② 水撃作用が発生のおそれのある箇所には、その手前に近接して水撃防止器具を設置する。（図7-1）

③ ボールタップの使用に当たっては、比較的水撃作用の少ない複式、親子2球式及び定水位弁等から、その給水用途に適したものを選定する。

④ 水槽等にボールタップで給水する場合には、必要に応じて波立ち防止板等を設置する。（図7-2）

⑤ 水撃作用の増幅を防ぐため、空気の停滞が生じるおそれのある鳥居配管等は避ける。

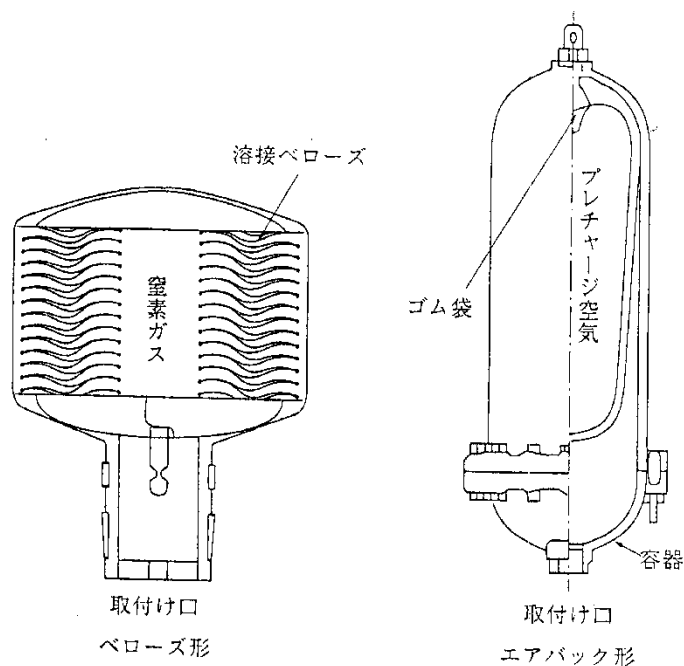


図 7-1 水撃防止器具

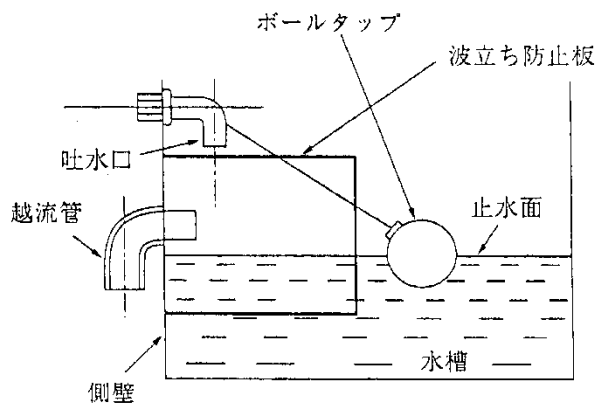


図 7-2 水槽の波立ち防止板

## 2. 給水管の防護

- (1) 地盤沈下、振動等により破壊が生じるおそれがある場所にあつては、伸縮性又は可とう性を有する給水装置を設置する。
- (2) 壁等に配管された給水管の露出部分は、1～2 mの間隔で支持金具等で固定する。給水栓取り付け部分は、特に損傷しやすいので、堅固に取り付ける。
- (3) 給水管が構造物の基礎及び壁等を貫通する場合には、構造物の基礎及び壁等の貫通部に配管スリーブ等を設け、スリーブとの間隔を弾性体で充填し、管の損傷を防止する。  
(図 7-3)

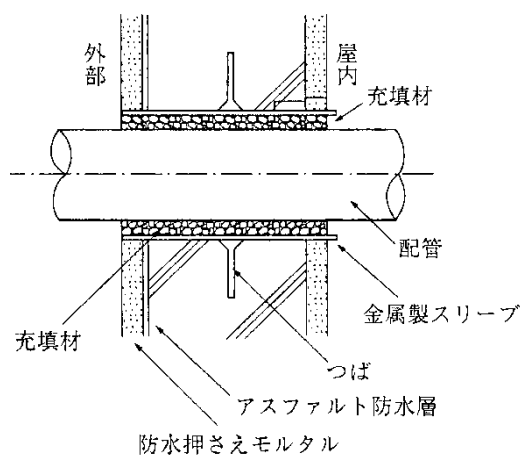


図 7-3 配管スリーブの設置

- (4) 水路等を横断する場合にあっては、原則として水路等の下に給水装置を設置する。やむを得ず水路等の上に設置する場合には、高水位以上の高さに設置し、かつ、さや管等による防護措置を講じる。(第 4 章 1 給水管の取出し 図 4-26、4-27 参照)

### 3 侵食防止

#### 1. 侵食防止

- (1) 酸又はアルカリによって侵食されるおそれのある場所にあつては、酸又はアルカリに対する耐食性を有する材質のもの、又は防食材で被覆すること等により適切な侵食の防止のための措置を講じる。【基準省令第4条第1項】
- (2) 漏えい電流により侵食されるおそれのある場所に設置されている給水装置は、非金属性の材質のもの又は絶縁材で被覆すること等により適切な電気防食のための措置を講じる。【基準省令第4条第2項】

#### 2. 防食工

- (1) サドル付分水栓等給水用具の外面防食  
ポリエチレンシートを使用してサドル付分水栓全体を覆うようにして包み込み粘着テープ等で確実に密着及び固定し、侵食の防止を図る方法である。(図7-4)
- (2) 管外面の防食工  
管の外面をポリエチレンスリーブで被覆し粘着テープ等で確実に密着及び固定し、侵食の防止を図る方法である。(図7-5)
  - ① スリーブの折り曲げは、管頂部に重ね部分(三重部)がくるようにし、土砂の埋戻し時の影響を避ける。
  - ② 管継手部の凸凹にスリーブがなじむように十分なたるみを持たせ、埋戻し時に継手の形状に無理なく密着するよう施工する。
  - ③ 管軸方向のスリーブのつなぎ部分は、確実に重ね合わせる。

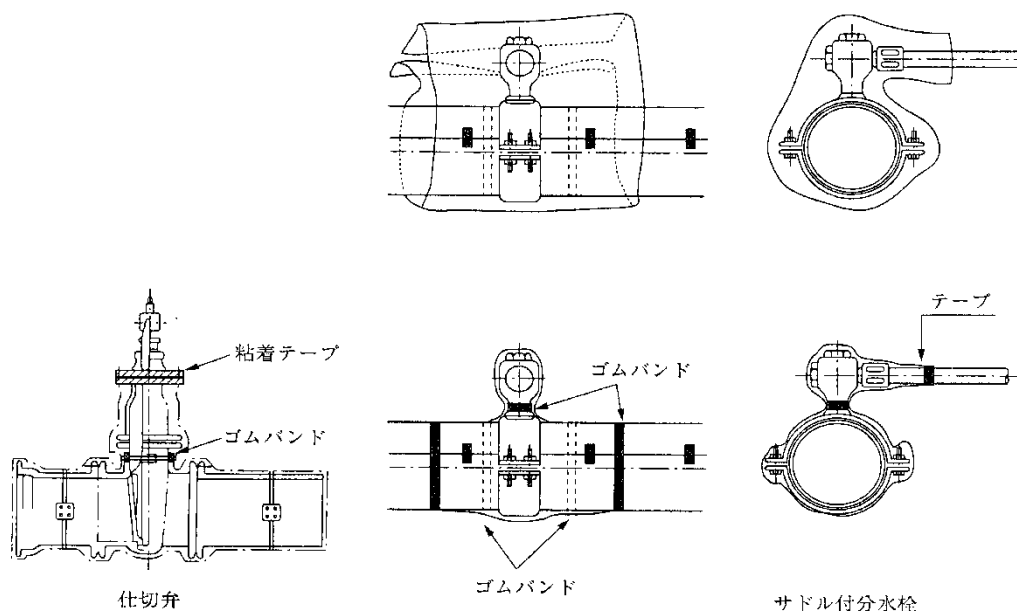


図7-4 サドル付分水栓の外面防食

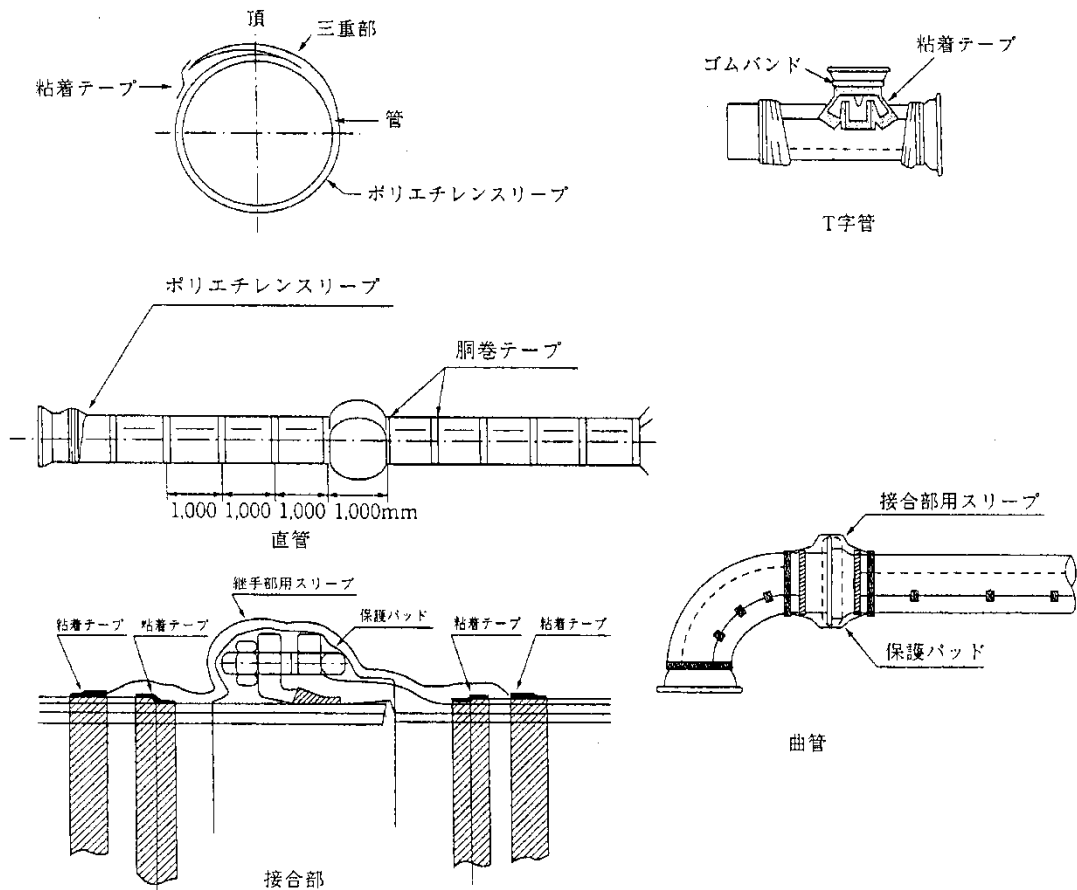


図7-5 ポリエチレンスリーブによる被覆

## 4 逆流防止

給水装置は、通常有圧で給水しているため外部から水が流入することはないが、断水、漏水等により、逆圧又は負圧が生じた場合、逆サイホン作用等により水が逆流し、当該需要者はもちろん、他の需要者に衛生上の危害を及ぼすおそれがある。このため水が逆流するおそれのある箇所ごとに、①吐水口空間の確保、②逆流防止性能を有する給水用具の設置、③負圧破壊性能を有する給水用具の設置のいずれかを行わなければならない。

### 1. 逆流防止に関する基準

- (1) 水が逆流するおそれのある場所においては、以下に示す規定の吐水口空間を確保する。  
 なお、逆流防止性能又は負圧破壊性能を有する給水用具を水の逆流を防止することができる適切な位置（バキュームブレーカーにあっては、水受け容器の越流面の上方150mm以上の位置）に設置する。【基準省令第5条第1項】
- (2) 事業活動に伴い、水を汚染するおそれのある有害物質等を取り扱う場所に給水する給水装置にあっては、貯水槽方式とすること等により適切な逆流防止のための措置を講じる。【基準省令第5条第2項】

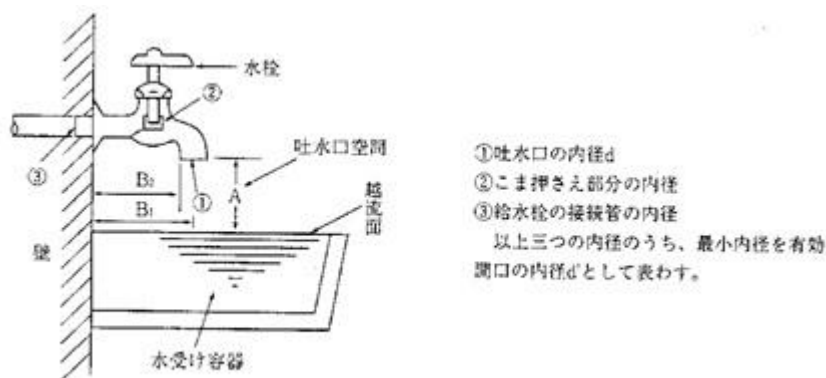
## 2. 吐水口空間

吐水口空間は、逆流防止のもっとも一般的で確実な手段である。

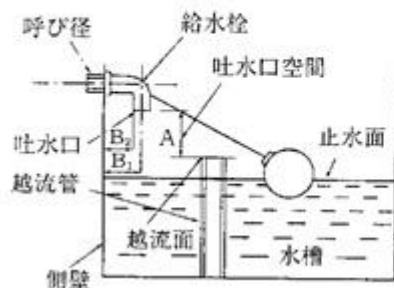
貯水槽、流し、洗面器、浴槽、ロータンク等に給水する場合は、給水栓の吐水口と水受け容器の越流面との間に必要な吐水口空間を確保する。この吐水口空間は、ボールタップ付きロータンクのように給水用具の内部で確保されていてもよい。(図7-6)

- (1) 吐水口空間とは、給水装置の吐水口の最下端から越流面までの垂直距離及び近接壁から吐水口の中心(25mmを超えるものは吐水口の最下端)までの水平距離をいう。
- (2) 越流面とは、洗面器等の場合は当該水受け容器の上端をいう。(図7-6) また、水槽等の場合は、立取り出しにおいては越流管の上端、横取り出しにおいては越流管の中心をいう。
- (3) 確保すべき吐水口空間としては、
  - ① 呼び径が25mm以下のものは、第2章 5 貯水槽の設置 表2-13による。
  - ② 呼び径が25mmを超える場合は、第2章 5 貯水槽の設置 表2-14による。

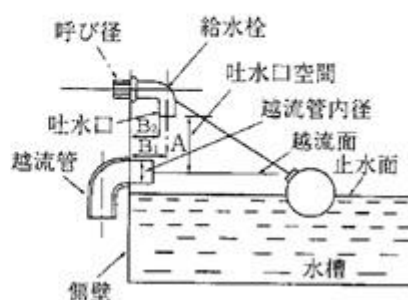
ア 水受け容器



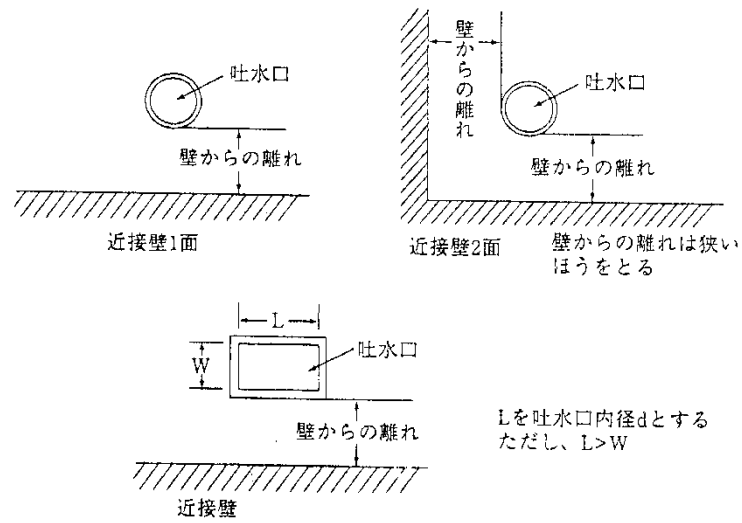
イ 越流管(立取出し)



ウ 越流管(横取出し)



エ 壁からの離れ



吐水口空間

吐水口から越流面までの吐水口空間(A)の設定		
全口径		吐水口の最下端から越流面までの垂直距離
壁から離れ(B)の設定		
25mm以下の場合	B 1	近接壁から吐水口の中心
25mmを超える場合	B 2	近接壁から吐水口の最下端の壁側の外表面

図 7-6 水槽等の吐水口空間

なお、25mm以下のものは JIS に準拠し、25mmを超えるものは空気調和・衛生工学会規格に準拠したものである。



### 3. 逆流防止装置

吐水口空間の確保が困難な場合、あるいは給水栓等にホースを取り付ける場合、断水、漏水等により給水管内に負圧が発生し、吐水口において逆サイホン作用が生じた際等に逆流が生じることがあるため、逆流を生じるおそれのある吐水口ごとに逆止弁、バキュームブレーカー又は、これらを内部に有する給水用具を設置する。

自動給湯する給湯機及び給湯付きふろがま(自動湯張り型強制循環式ふろがま等)は、浴槽に直結する配管構造となっており、浴槽が2階に設置されるような場合は逆流に特に注意する必要がある。具体的には逆流防止機能と負圧破壊機能とを併せ持つ減圧式逆止防止器をふろがまの上流側に設置することや、定期的に逆止弁本体の点検を実施すること等が挙げられる。

### 4. 水道水を汚染するおそれのある有害物質等を取り扱う場所

化学薬品工場、クリーニング店、写真現像所、めっき工場等水を汚染するおそれのある有害物等を取り扱う場所に給水する給水装置にあつては、一般家庭よりも厳しい逆流防止措置を講じる必要がある。

このため、最も確実な逆流防止措置として貯水槽方式とすることを原則とする。なお、確実な逆流防止機能を有する減圧式逆流防止器を設置することも考えられるが、この場合、ごみ等により機能が損なわれないように維持管理を確実に行う必要がある。

## 5 凍結防止

屋外で気温が著しく低下しやすい場所その他凍結のおそれがある場所にあつては、耐寒性能を有する給水装置を設置する。又は断熱材で被覆すること等により適切な凍結防止のための措置を講じる。【基準省令第6条】

- (1) 凍結のおそれがある場所の屋外配管は、原則として、地中に埋設し、かつ埋設深度は凍結深度より深くする。
- (2) 凍結のおそれがある場所の屋内配管は、必要に応じ管内の水を容易に排出できる位置に水抜き用の給水用具を設置する。
- (3) 凍結のおそれがある給水装置には、適切な防寒措置を講じる。

## 6 クロスコネクション防止

当該給水装置以外の水管その他の設備に直接連結されていないこと。【施行令第6条第1項第6号】

一つの給水装置があるとき、これを他の管、設備又は施設に誤って接合することをクロスコネクション（誤接続）という。特に、水道以外の配管等とのクロスコネクションの場合は、水道水中に排水、化学薬品、ガス等が混入するおそれがある。

安全な水の確保のため、給水装置と当該給水装置以外の水管、その他の設備とを直接連結することは絶対に避けなければならない。

近年、多目的に水が使用されることに伴い、用途の異なる管が給水管と近接配管され、外見上判別しがたい場合もある。したがって、クロスコネクションを防止するため、管の外面にその用途が識別できるよう表示する必要がある。

給水装置と接続されやすい配管を例示すると次のとおりである。

- ① 井戸水、工業用水、再生利用水の配管
- ② 貯水槽以下の配管
- ③ プール、浴場等の循環用の配管
- ④ 水道水以外の給湯配管
- ⑤ 水道水以外のスプリンクラー配管
- ⑥ ポンプの呼び水配管
- ⑦ 雨水管
- ⑧ 冷凍機の冷却水配管
- ⑨ その他の排水管等