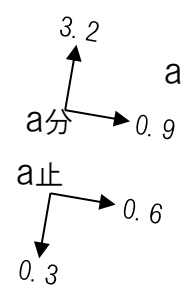
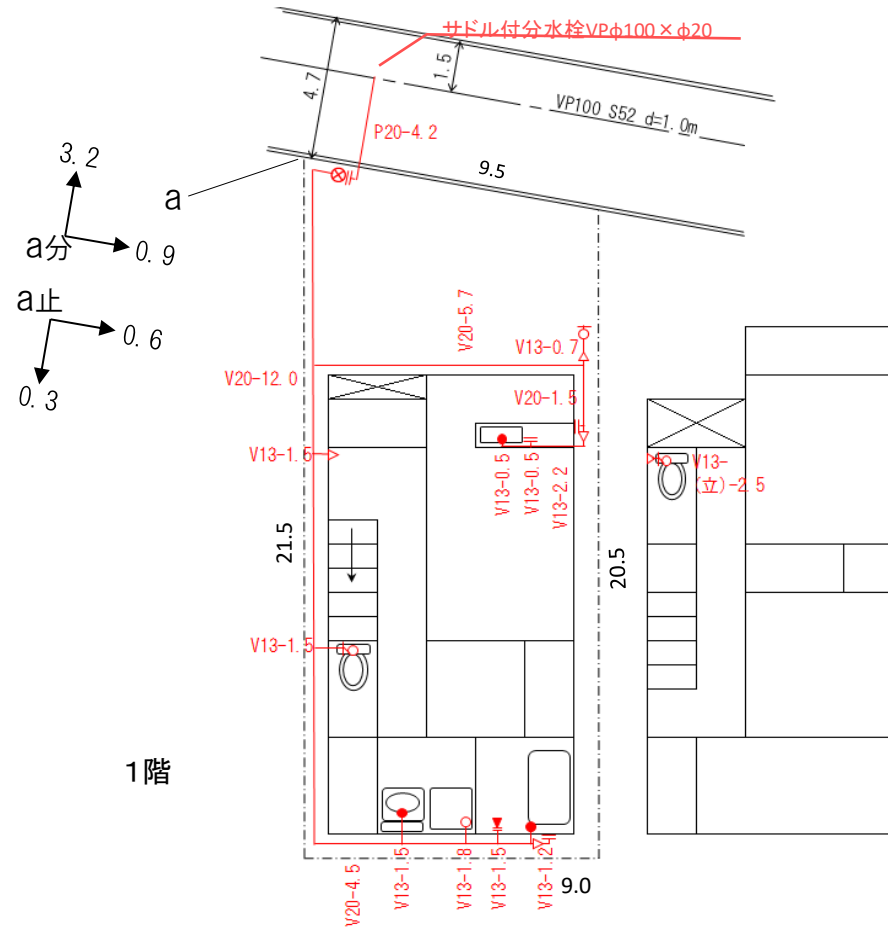


しゅん工図

S=1/250

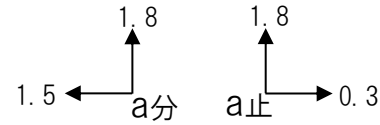
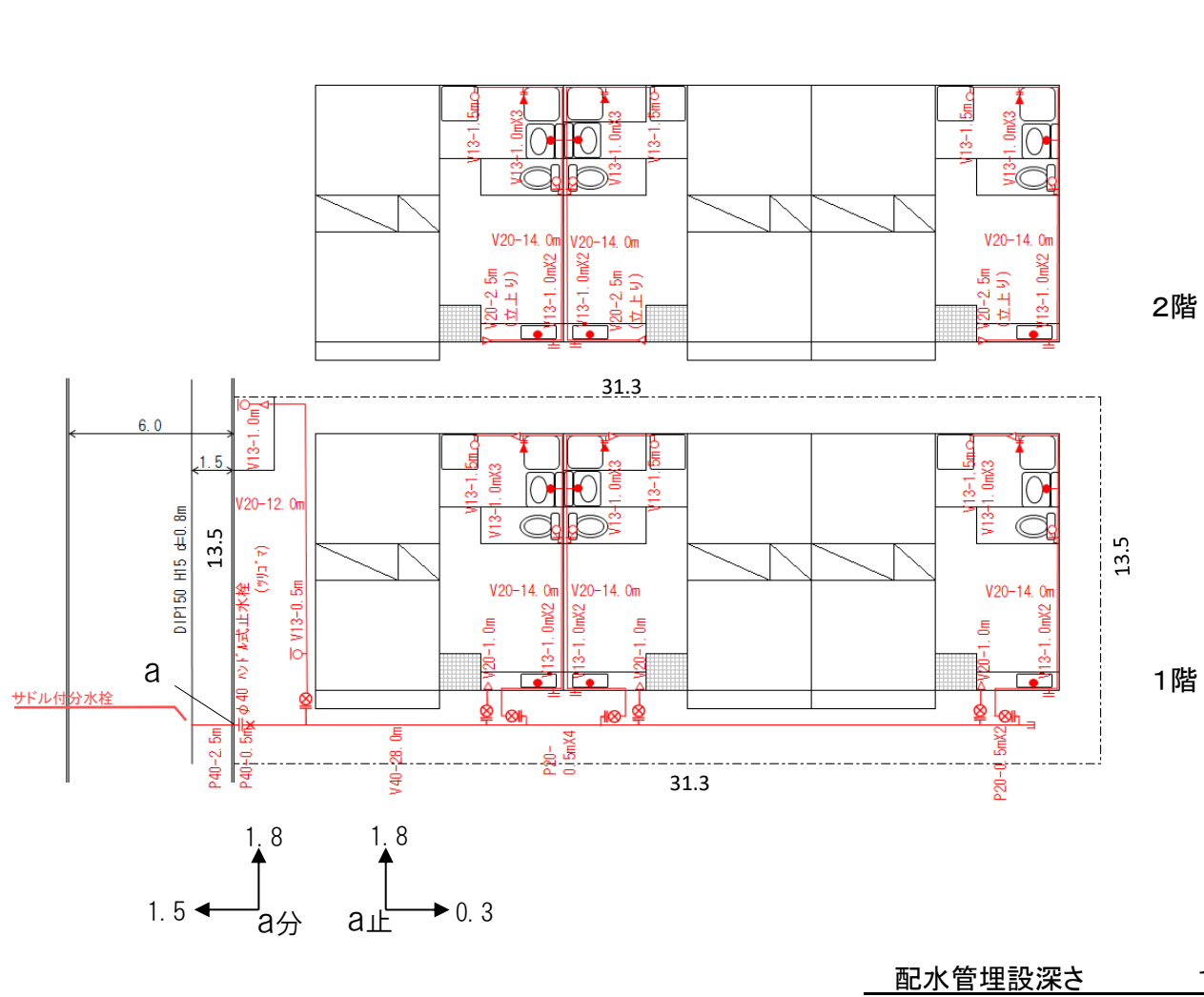


配水管埋設深さ 1.0 m

承認番号	〇〇-〇〇〇〇	指定給水装置 工事事業者	〇〇水道設備
------	---------	-----------------	--------

しゅん工図

S=1/250



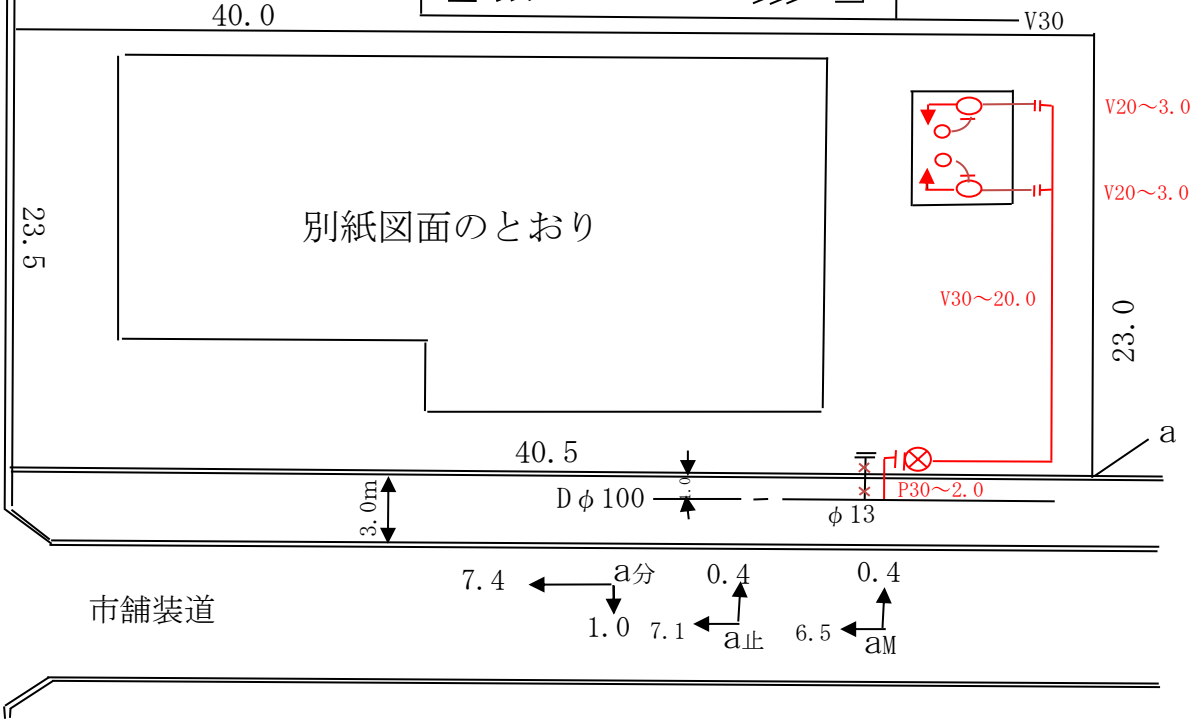
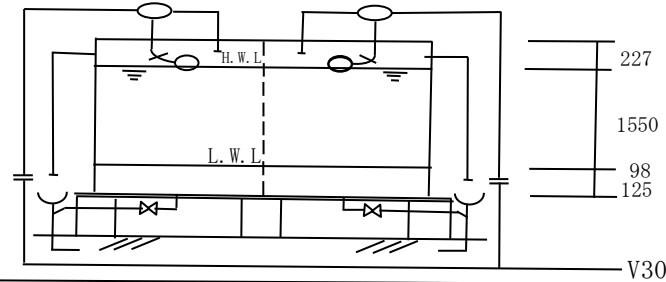
配水管埋設深さ 1.0 m

承認番号	〇〇 - 〇〇〇〇	指定給水装置 工事事業者	〇〇水道設備
------	-----------	-----------------	--------

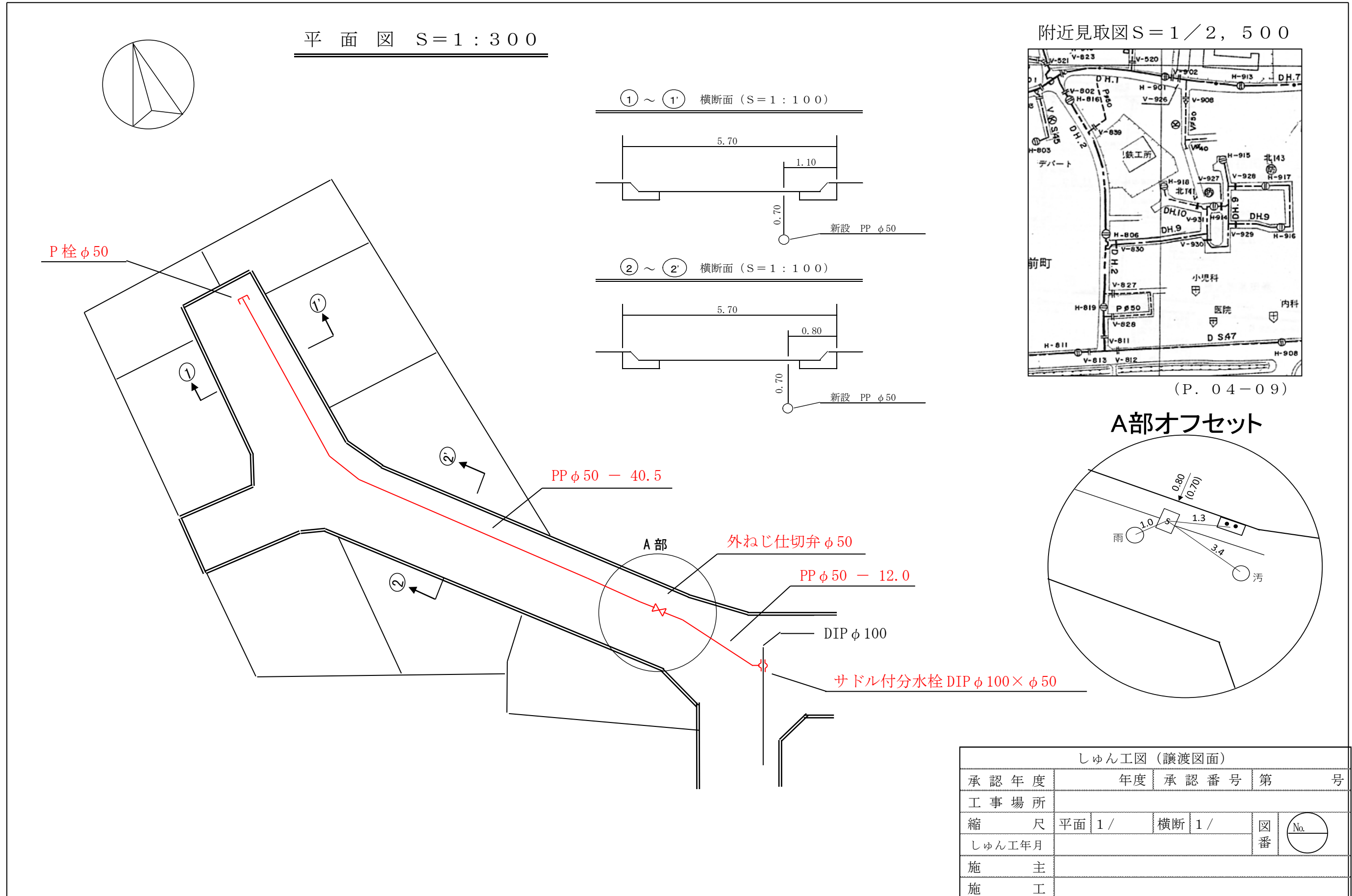
しゅん工図

S=1/250

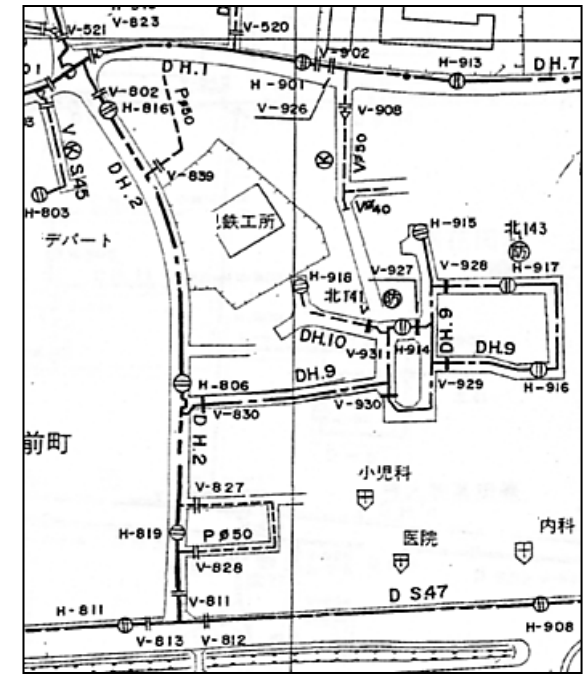
受水槽  
 (L) (W) (H)  
 4.5 × 1.5 × 2.0  
 有効容量 10.4m<sup>3</sup>  
 有効深度 1.55m



承認番号	〇〇 - 〇〇〇〇	指定給水装置 工事業者	〇〇水道設備
------	-----------	----------------	--------

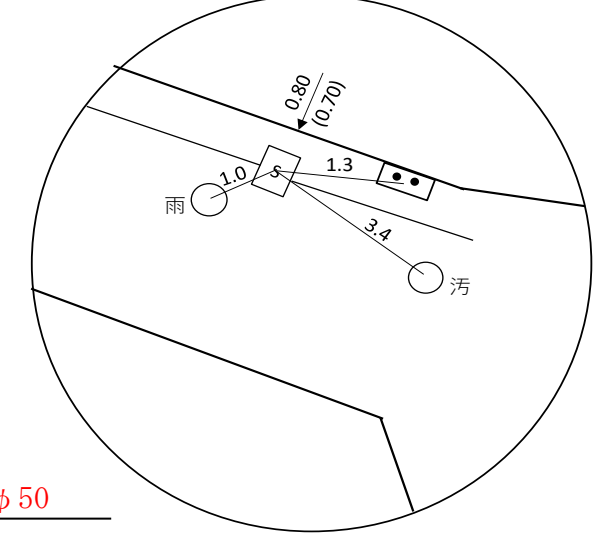


附近見取図 S = 1 / 2, 500



(P. 04-09)

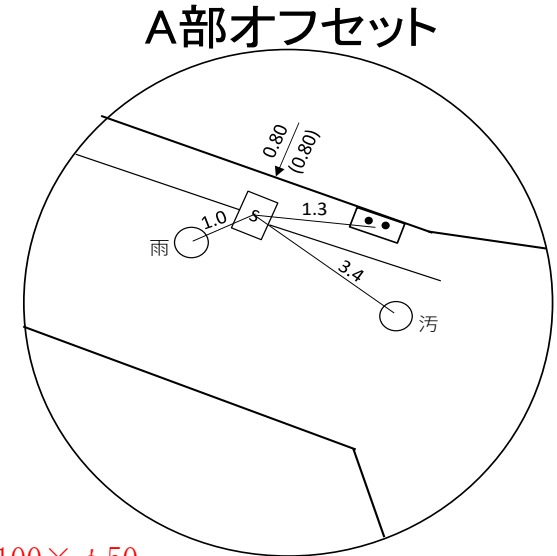
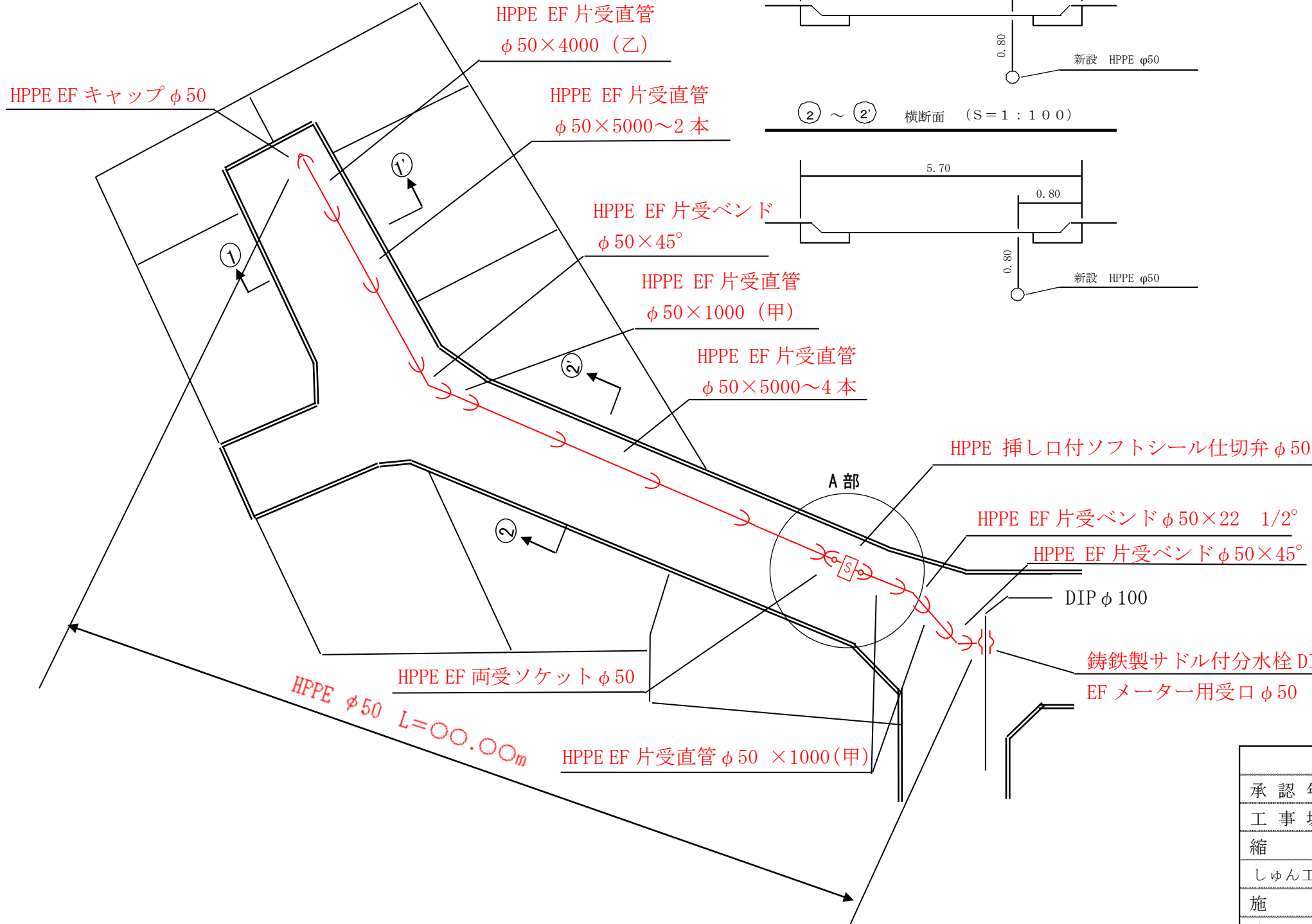
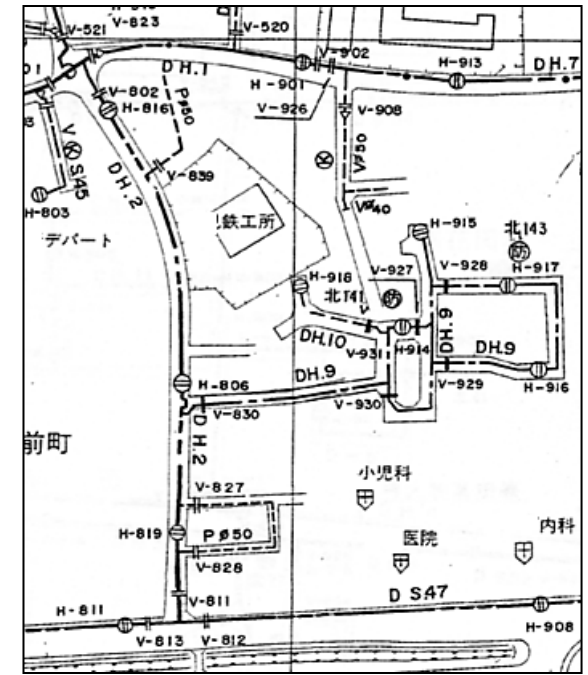
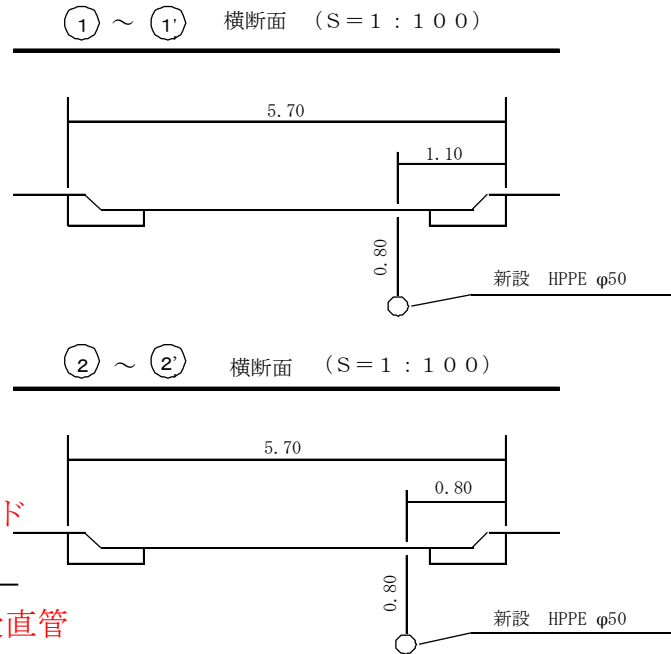
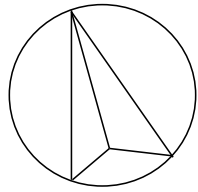
A部オフセット



しゅん工図 (譲渡図面)					
承認年度	年度	承認番号	第 号		
工事場所					
縮 尺	平面 1 /	横断 1 /	図番	No.	
しゅん工年月					
施 主					
施 工					

平面図 S=1:300

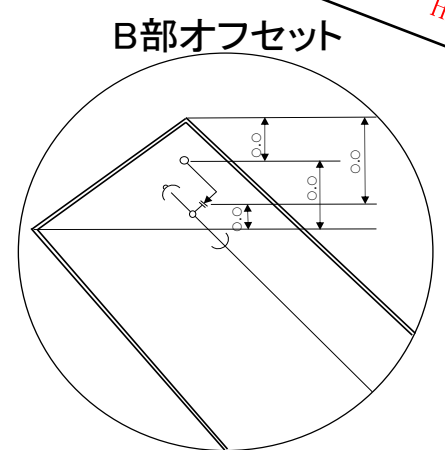
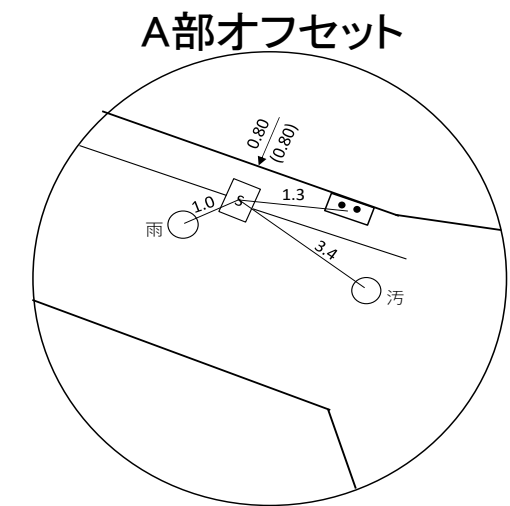
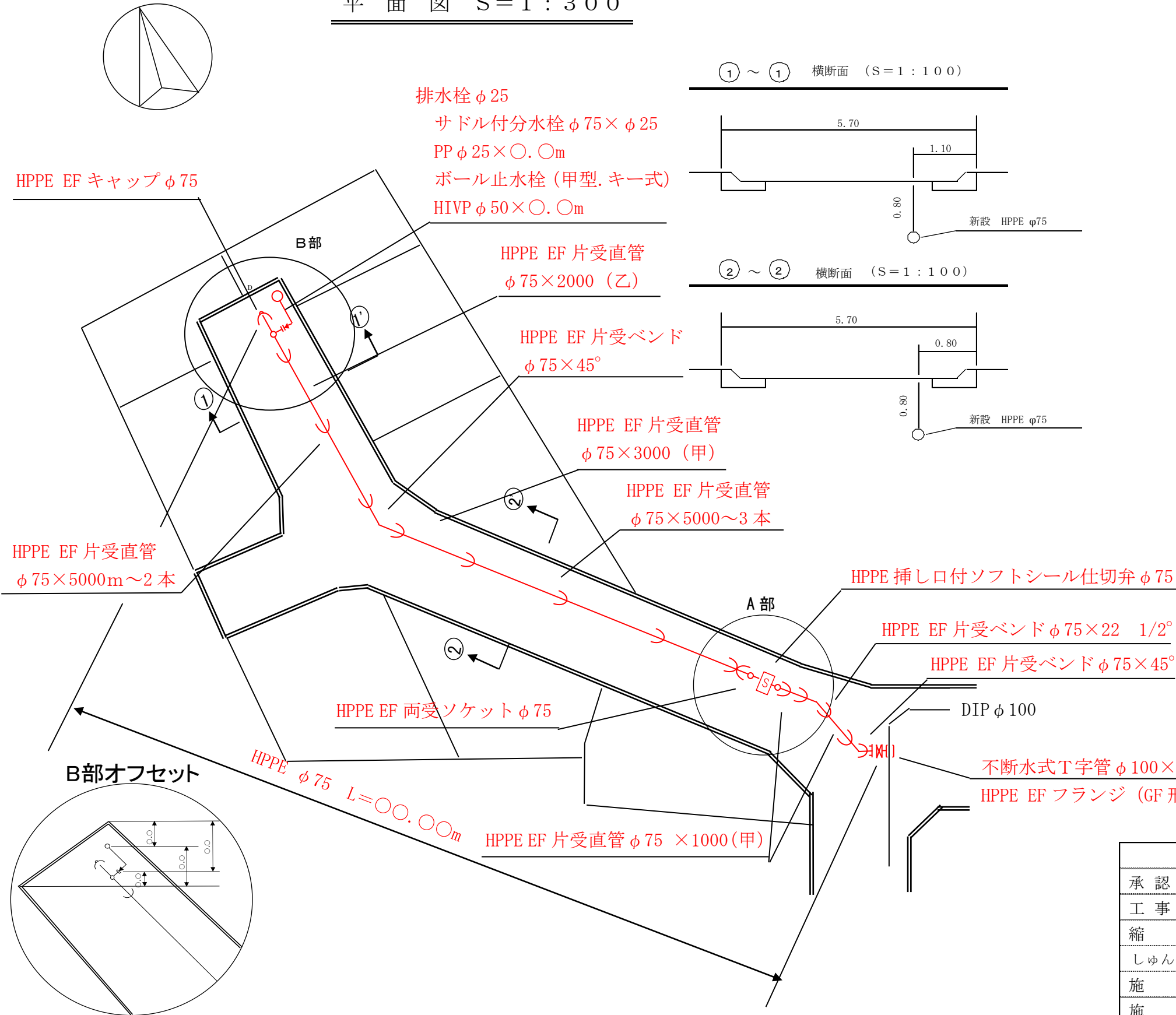
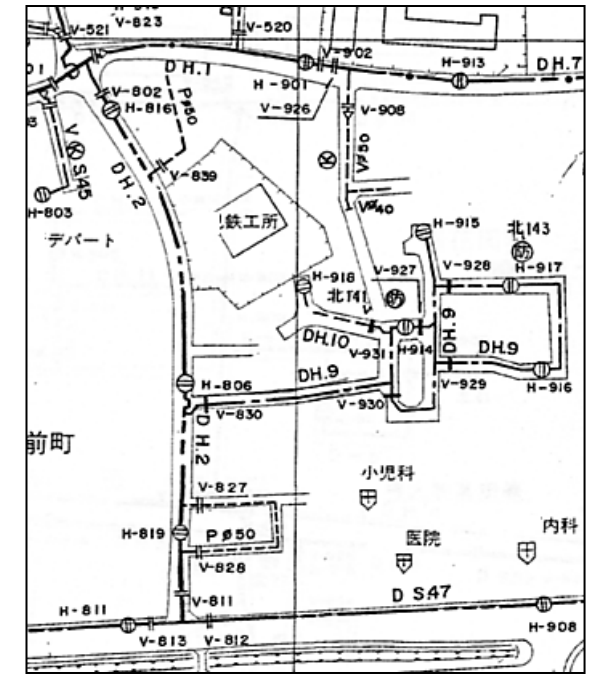
附近見取図 S=1/2, 500



しゅん工図 (譲渡図面)					
承認年度	年度	承認番号	第 号		
工事場所					
縮 尺	平面 1/	横断 1/	図番	No.	
しゅん工年月					
施 主					
施 工					

平面図 S=1:300

附近見取図 S=1/2, 500

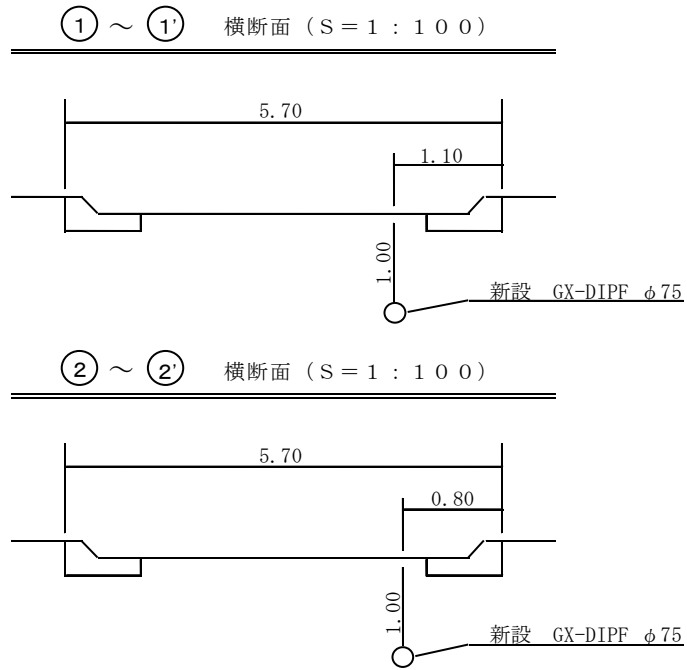


しゅん工図 (譲渡図面)				
承認年度	年度	承認番号	第 号	
工事場所				
縮 尺	平面 1/	横断 1/	図番	No.
しゅん工年月				
施 主				
施 工				

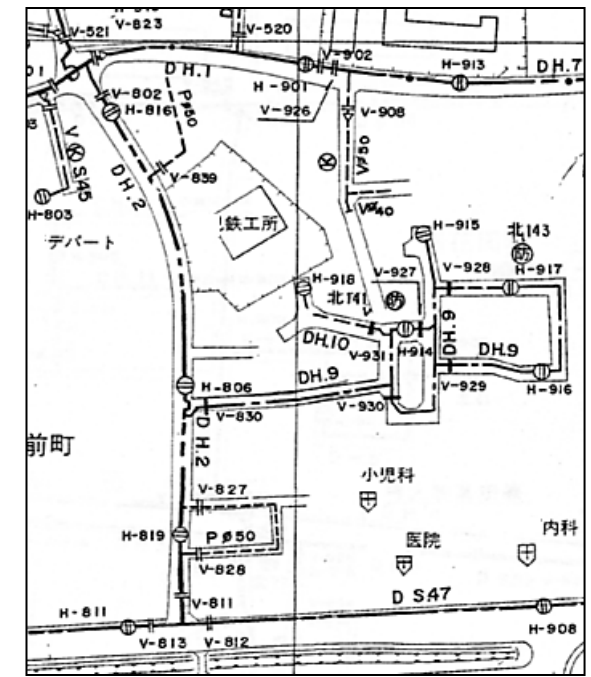


平面図 S=1:300

- 排水栓 φ25
- サドル付き分水栓 φ75×φ25
- PP φ25×○.○m
- ボール止水栓 (甲型、キー式)
- HIVP φ50×○.○m

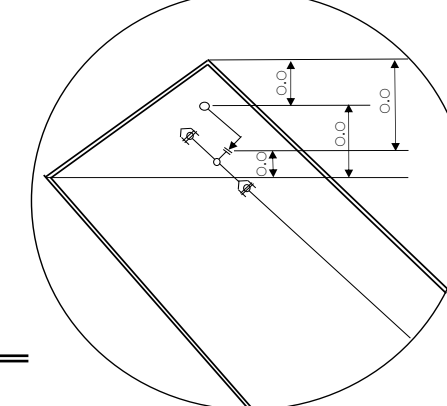


附近見取図 S=1/2, 500

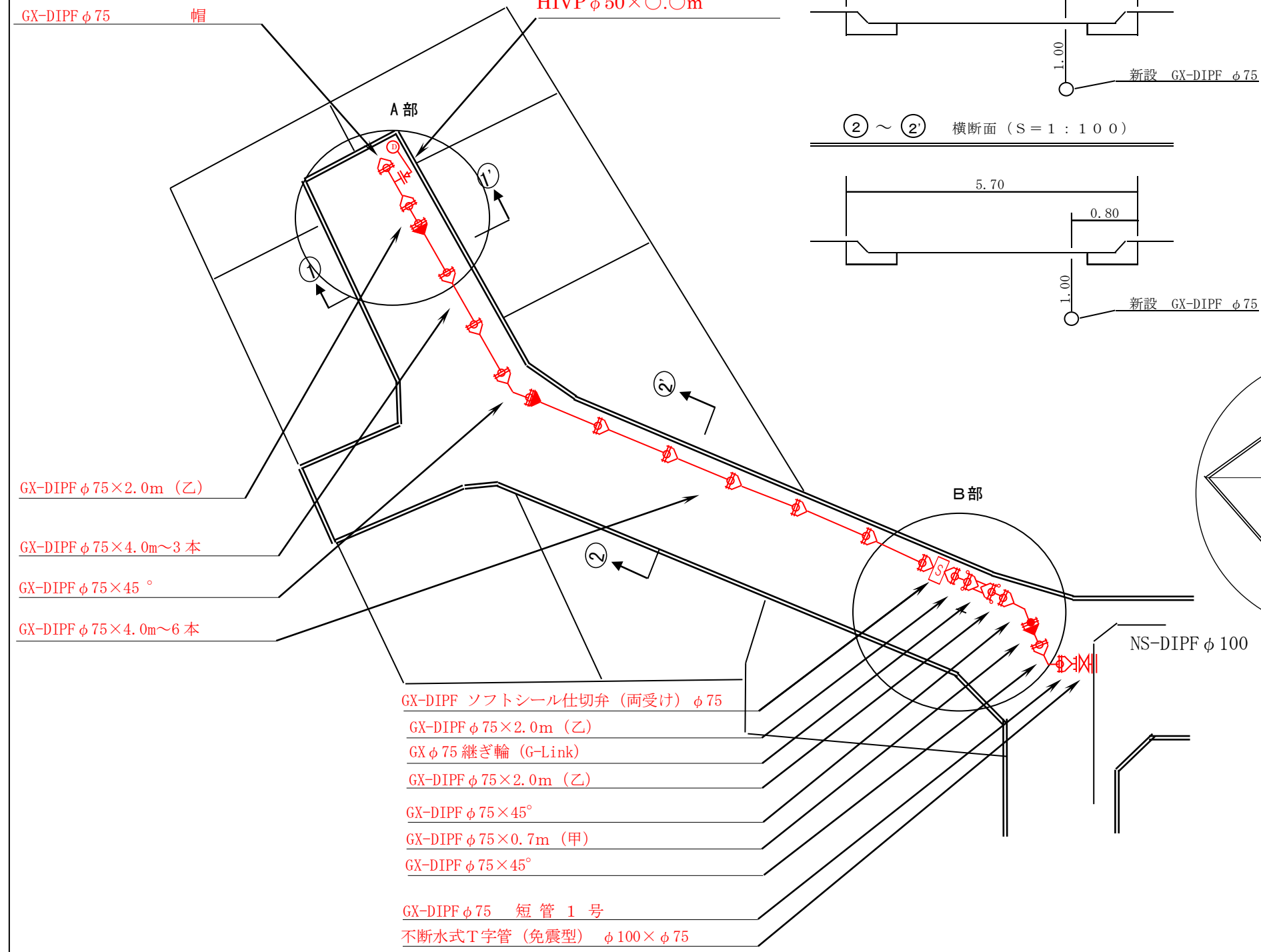
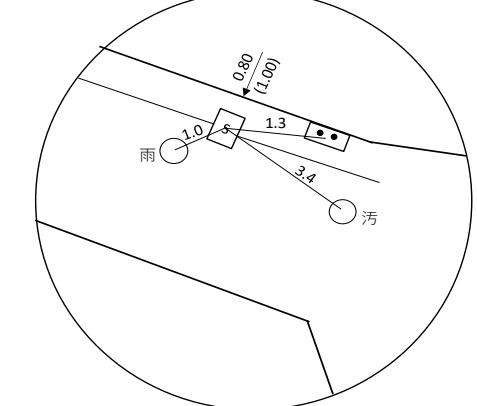


(P. 04-09)

A部オフセット



B部オフセット



- GX-DIPF φ75
- GX-DIPF φ75×2.0m (乙)
- GX-DIPF φ75×4.0m~3本
- GX-DIPF φ75×45°
- GX-DIPF φ75×4.0m~6本

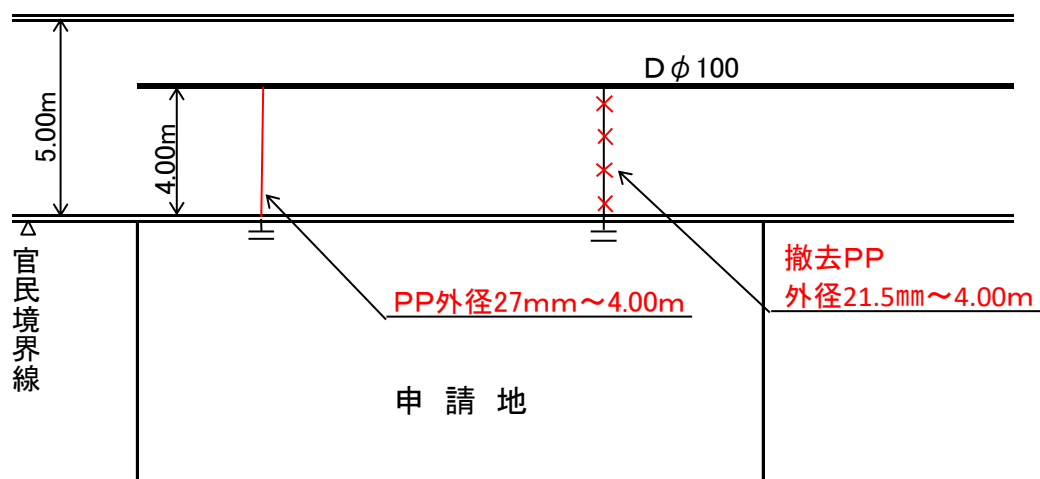
- GX-DIPF ソフトシール仕切弁 (両受け) φ75
- GX-DIPF φ75×2.0m (乙)
- GX φ75 継ぎ輪 (G-Link)
- GX-DIPF φ75×2.0m (乙)
- GX-DIPF φ75×45°
- GX-DIPF φ75×0.7m (甲)
- GX-DIPF φ75×45°
- GX-DIPF φ75 短管 1号
- 不断水式T字管 (免震型) φ100×φ75

しゅん工図 (譲渡図面)					
承認年度	年度	承認番号	第 号		
工事場所					
縮 尺	平面 1/	横断 1/	図番	No.	
しゅん工年月					
施 主					
施 工					



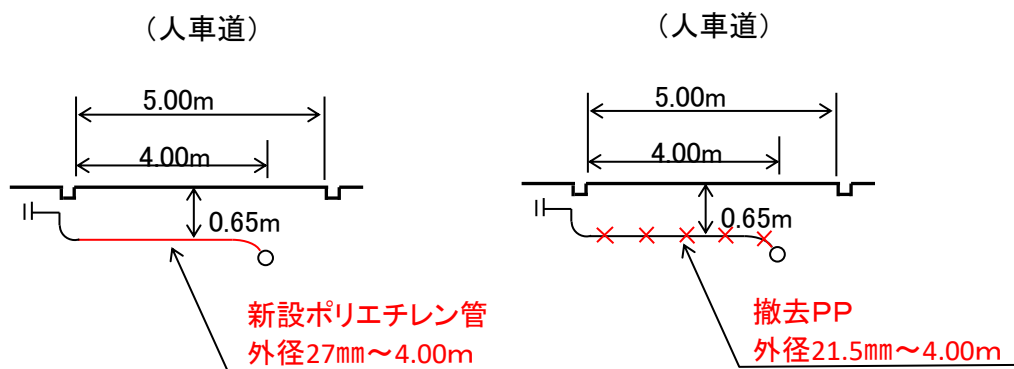
平面図

S=1:200



断面図

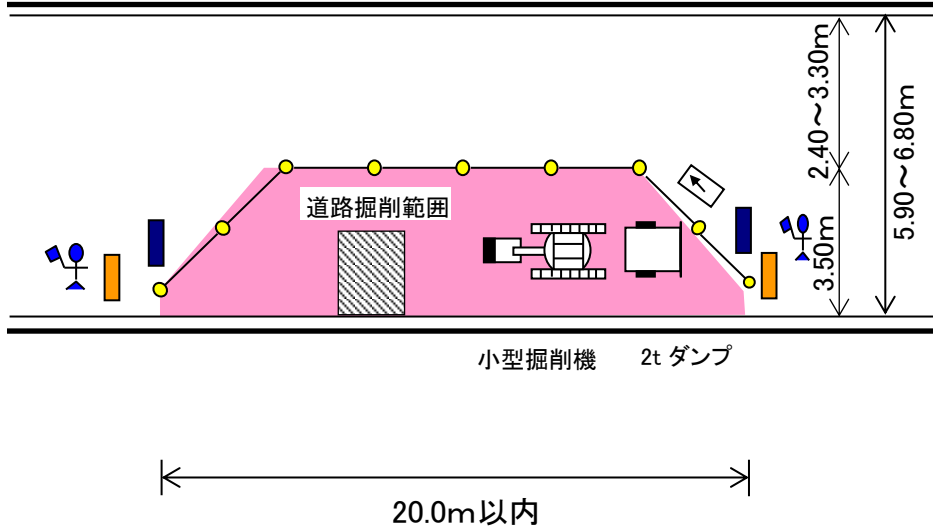
S=Free



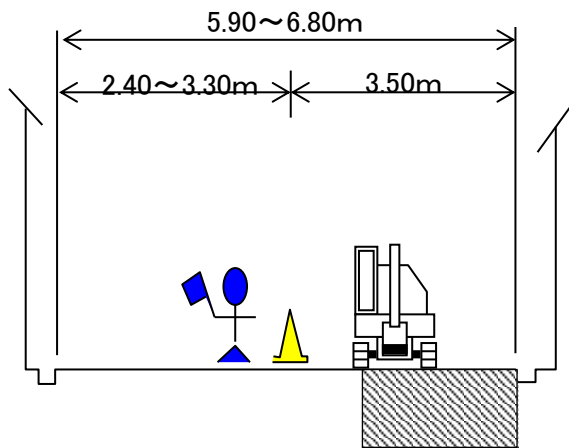


標準保安施設設置図 片側通行

平面図



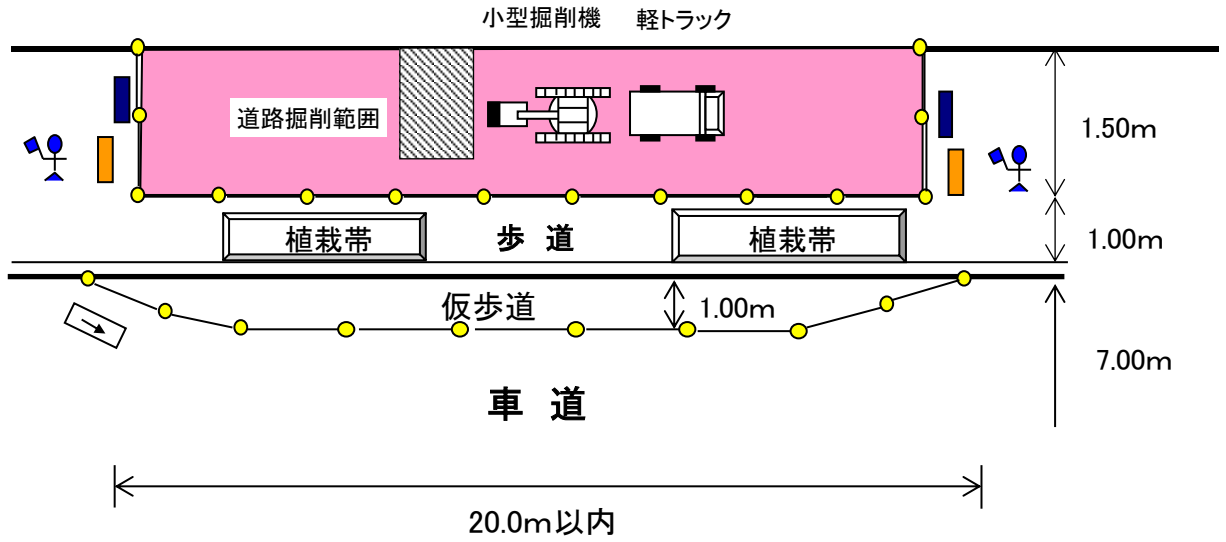
断面図



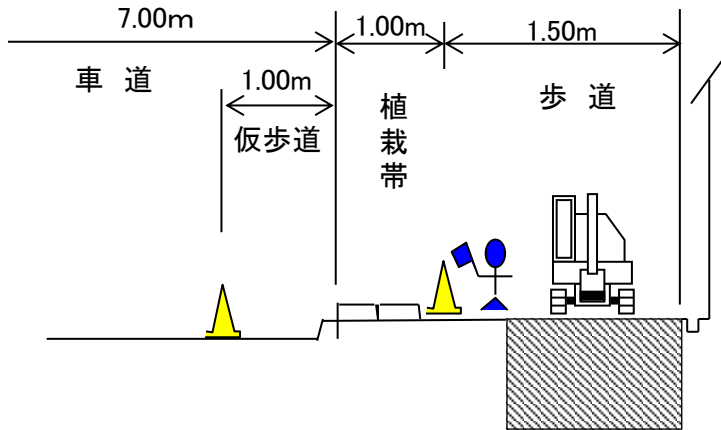
凡 例	
	水道工事標示板
	工事中標示板
	カラーコーン等
	道路使用範囲
	現場保安要員
	方向指示板

標準保安施設設置図 歩道部

平面図



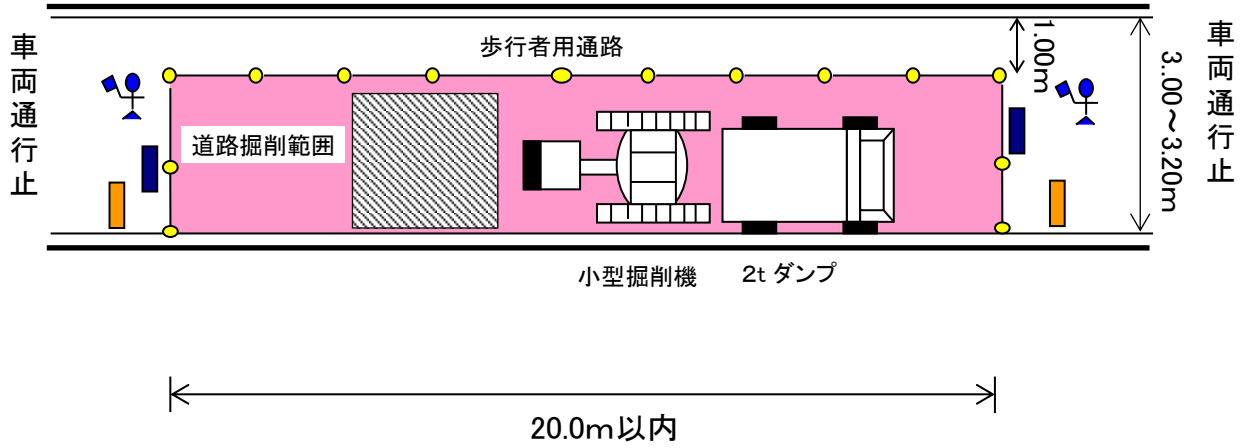
断面図



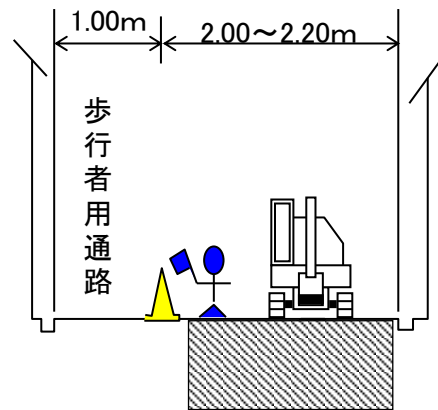
凡	例
	水道工事標示板
	工事中標示板
	カラーコーン等
	道路使用範囲
	現場保安要員
	方向指示板



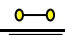


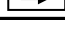
# 標準保安施設設置図 車両通行止め

平面図

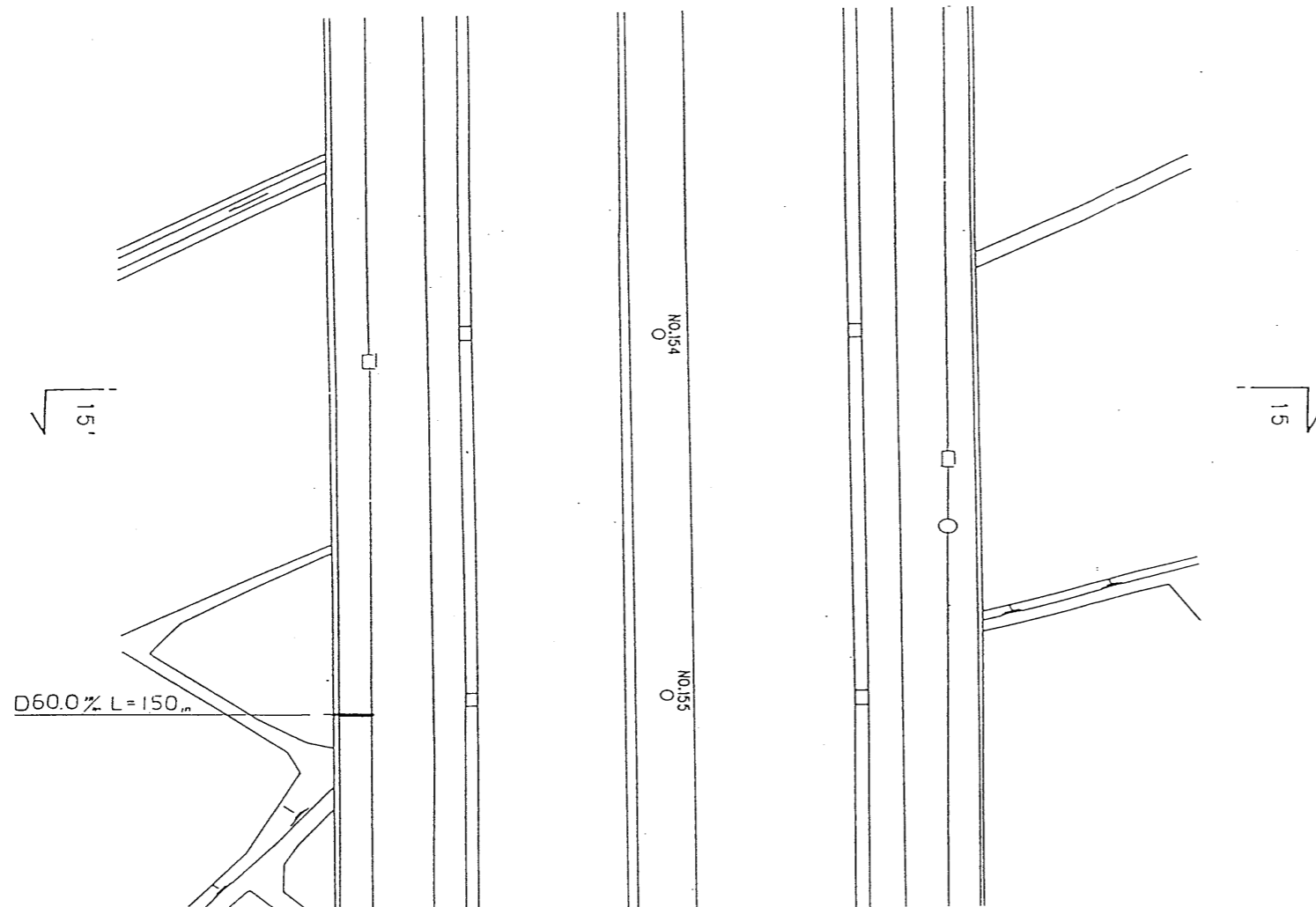


断面図

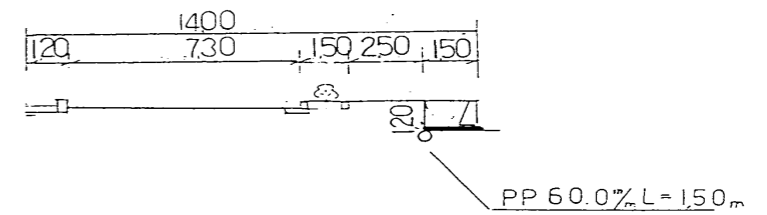


凡 例	
	水道工事標示板
	工事中標示板
	カラーコーン等
	道路使用範囲
	現場保安要員
	方向指示板

平面図 S=1:250



横断図 S=1:200



※国道26号線については、道路管理者と協議の上、作成すること。

住 所	堺市 区 町通台 丁 番地先
申 請 者	水道 太郎
施 行 業 者	〇〇設備工業