

令和 8 年度 水質検査計画



写真：デジタルマイクロスコープ

水質検査計画について

水質検査は、水道水が水質基準に適合し安全であることを確認できる唯一の手段であり、水質管理の中核をなす重要な工程です。

堺市では、自己検査を中心とし、計画的に水質検査を行い、水道水が水質基準に適合していることを確認するだけでなく、全ての利用者に安心して飲んで頂ける水道水をお届けできるよう適正な水質管理を行ってまいります。

利用者に、水質管理についてご理解頂くと共に、検査を行う場所や頻度、項目などをお知らせするために、水質検査計画をとりまとめました。

目 次

1. 用語の説明
 2. 基本方針
 3. 水道事業の概要
 4. 水質状況及び令和 6 年度～令和 7 年度の概況
 5. 検査の種類、検査地点、水質検査項目及び検査頻度
 6. 水質検査方法
 7. 臨時の水質検査
 8. 水質検査の区分
 9. 水質検査計画及び検査結果の公表
 10. 水質検査の精度と信頼性保証
 11. 関係者との連携
- 付. 図表

堺市上下水道局

1. 用語の説明

- 分岐地点(受水地点) : 堺市が供給元の大阪広域水道企業団（以下、「企業団」という。）から受水する地点。
- 配 水 場 : 受水した水に追加塩素等の調整を行った後、市内へ配水するための貯留施設。
- 配 水 池 : 配水場の下流側に位置する施設で、水圧等を調整するための貯留施設。
- 配 水 系 統 : 配水場、あるいは配水池を1つの単位とした給水栓に至るまでの給配水経路。
- 毎 日 検 査 : 法令の定めにより、一日一回以上行う色及び濁り並びに消毒の残留効果に関する検査。
- 品 質 検 査 : 法令の定めにより水道水質基準と照らし合わせ、適合していることを確認するために行う検査。
- 給配水工程検査 : 堺市において水質管理上重要な項目について、分岐地点から給水栓までの工程における水質変化を把握するための検査。
- 水 質 管 理 : 主に水質検査の結果や水運用の情報等を基に、分岐地点から給水栓までの水道の健全性を継続的に確保する作業。
- 臨時の水質検査 : お届けする水道水が、法令により規定されている水質基準に適合しないおそれがある場合に行う検査。
- 水 道 G L P : ISO/IEC17025 や ISO9001 に準拠し、水道水を検査する機関に特化して構築された水質検査の品質保証に関する認証制度。堺市は全国で32番目の認証検査機関であり、現在は水道事業者の検査機関や民間の検査機関などあわせて140以上の検査機関が取得している。

2. 基本方針

堺市は、全ての地域の利用者に、安全で安定した品質の水道水をお届けするために、水道水が給水栓（蛇口）において水道水質基準に適合していることを確認します。

また、水道水の水質は、水源（淀川）の水質変動、使用水量の変動等に伴い、日々刻々と変化していることから、水質の状態を常に把握し水質の異常を未然に防ぐ、あるいは万一の異常時には迅速に対処できるよう適正な水質管理を行います。

これらを、以下に示す3つの検査業務を軸に行います。

- ・市内全域で一日一回以上行う色及び濁り並びに消毒の残留効果に関する検査（毎日検査）
- ・市内全域で定期的に行う水質基準項目に関する検査（品質検査）
- ・配水系統ごとに定期的に行う工程管理に関する検査（給配水工程検査）

また、臨時に行う水質検査についても、この計画において実施要件や実施方法等の原則について示します。

検査結果については、堺市上下水道局 WEB サイトを通じて迅速に公表します。

(1) 検査地点 (図1、図2参照)

- 法令では、水道水が水質基準に適合していることを確認するために行う検査は、原則として給水栓で行わなければならないとされています。また留意すべき事項として、その検査を行う給水栓は、配水系統ごとに1地点以上選定し、さらに必要に応じて配水場や配水池等の施設でも検査し、適正な水質管理を実施することとなっています。
- 堺市では、配水系統ごとに給水末端付近を含めた給水栓を、地域的な偏りが生じないように最低1地点以上選定し、給水栓の上流側にあたる受水地点や配水場、配水池の出口なども、全て管理すべき場所として水質検査を行います。
- さらに、受水地点や市内の12地点においては連続監視装置（以下、「水質モニター」という。）、岩室高地配水場を除く配水場の出口では残留塩素計を活用し、24時間連続で水質監視を行います。

(2) 検査項目 (表参照)

- 法令により検査が義務付けられている『水質基準項目』、『色及び濁り並びに消毒の残留効果に関する検査』に基づく項目とあわせて、水質基準項目ではなくても水質管理上必要と判断した項目について検査を行います。
- 有機フッ素化合物の一種であるペルフルオロ（オクタン-1-スルホン酸）及びペルフルオロオクタン酸（以下、PFOS及びPFOA）は令和8年4月より新たな水質基準項目として品質検査に追加し検査を行います。
- 給配水管内等の水質を把握するため、水質管理上留意すべき項目として従属栄養細菌（※1細菌の残存量の把握）、フタル酸ジ（2-エチルヘキシル）（※2給水管からの溶出量の把握）、ジクロロアセトニトリル、抱水クロラール（※3給配水の過程での濃度把握）の調査を行います。また、塩素臭を含む水道水の臭いについて総合的に評価するため、塩素臭を含む臭気強度（※4）の調査を行います。上記の項目（※1から4）については、※1・4は平成30年度から、※2・3は令和3年度から調査を実施しています。
- 主に水源（淀川）の水質監視に関する項目で、なおかつ水質基準でないもの、たとえば農薬類などについては、供給元である企業団が検査を実施しているため、堺市では検査を行いません。

(3) 検査頻度 (表参照)

- 毎日検査は、市内に設置した水質モニターを用いて24時間連続監視することにより行います。
- 品質検査は、法令上「おおむね月1回以上行うこと」とされている項目については年12回（月に1回）、その他の項目については項目別に年6回（夏季7～9月毎月を含む3箇月に1回）、年4回（3箇月に1回）の頻度で行います。
- 給配水工程検査は、品質検査と同様、項目別に年12回（月に1回）、年6回（夏季7～9月毎月を含む3箇月に1回）、年4回（3箇月に1回）の頻度で行います。

3. 水道事業の概要

(1) 給水状況（令和6年度）

区分	単位	内 容
給水区域	—	堺市内（和泉市の一部を含む。築港浜寺西町を除く。）
給水人口	人	811,700
普及率	%	99.99
給水戸数	戸	409,438
一日最大給水量	m ³	264,830
一日平均給水量	m ³	249,210

(2) 各配水場の給水量（令和6年度）

原水	受水地点	配水場	一日平均給水量(m ³)
企業団浄水	岩室分岐	岩室配水場	8,524
		晴美台配水場（15池）	17,199
		晴美台配水場（35池）	61,916
		陶器配水場	51,625
	陶器山分岐	岩室高地配水場（高池）	8,089
		岩室高地配水場（超高池）	2,419
	梅分岐	桃山台配水場（受水池）	8,003
		桃山台配水場（配水池）	36,646
	堀上分岐	家原寺配水場	25,510
	浅香山分岐	浅香山配水場	19,609
小平尾分岐	小平尾配水場	9,668	

4. 水質状況及び令和6年度～令和7年度の概況

- 堺市では、お届けする水道水の全量を企業団から受水し、各配水場（配水池）で品質確認及び残留塩素の調整を行った後、利用者にお届けしています。
- 企業団は琵琶湖を源とする淀川を水源とし、村野浄水場などにおいて、オゾン及び活性炭を利用した高度浄水処理（平成10年7月から全量運転を開始）を行っております。この高度浄水処理水を受水する堺市では、これまで水質基準に適合した安全で良質な水をお届けしていることを水質検査結果から確認しています。
- PFOS及びPFOAについては、全国各地の河川や地下水で高濃度の検出が報告されており、淀川を水源とする地域でも水道水から検出されているなど、水道水の安全性が懸念される状況であることを踏まえ、水道水の安全性を確実に確保し、利用者により安心してご利用いただけるよう、令和6年度より市内の給水栓（蛇口）において検査を行っています。なお、これまでの検査において基準値を十分下回っていることを確認しています。令和8年4月以降は、水質基準項目として引き続き検査を実施します。

- 令和6年度から令和7年度にかけては、これまでと同様、すべての検査項目において基準値に適合しており安全性を確認しています。また、検査項目の多くが基準値の1/10以下であり、水質管理について問題なく良好な状況でした。この結果から令和7年度の水質検査計画の大部分を引き継ぎ、令和8年度も引き続き適正な水質管理を実施します。

5. 検査の種類、検査地点、水質検査項目及び検査頻度（図及び表参照）

検査の種類、検査地点、水質検査項目及び検査頻度は以下のとおりです。

(1) 毎日検査（法令に基づき1日1回以上行う色及び濁り並びに消毒の残留効果に関する検査）

- 水質検査は配水系統ごとに給水栓の1地点以上で行うものとの法令の定めに基づき、配水系統ごとに市内12地点に設置している水質モニターを用いて24時間連続監視することにより行います（図1、図2参照）。
- 色及び濁りについては色度及び濁度、消毒の残留効果は遊離残留塩素濃度を24時間連続監視します（表参照）。

(2) 品質検査（法令に基づく水質基準項目の検査）

- 水質検査は配水系統ごとに給水栓の1地点以上で行うものとの法令の定めに基づき、12地点（各配水系統ごとに1地点）を検査します（図1、図2参照）。
- 法令に基づく水質検査のうち、「おおむね月1回以上検査を行うこと」とされている11項目については、月に1回検査を行います。また、一定の条件を満たせば検査頻度を「おおむね年に1回以上、あるいは3年に1回以上とすることができる」とされている項目についても、水源が表流水（淀川）であることから、汚染リスクや季節的な変動を考慮し、検査頻度を省略することなく3箇月に1回（5項目については夏季7～9月毎月を含む3箇月に1回）検査を行います（表参照）。

(3) 給配水工程検査（配水系統ごとに行う水質管理に関する検査）

- 全受水地点（5地点）、全配水場（12地点）、全配水池（3地点）、給水栓（12地点）について検査を行います。このうち給水栓（蛇口）の検査は品質検査を兼ねて行います（図1、図2参照）。
- 以下の考え方に基づき、水質基準全52項目のうち9項目については年12回（月に1回）、5項目については年6回（夏季7～9月毎月を含む3箇月に1回）、5項目については年4回（3箇月に1回）の検査を実施し、水質管理を行います（表参照）。
- なお、受水地点については厚生労働省健康局水道課長通知^{注1}に基づき、年に1回、水質基準全52項目の検査を行います。
- 上記以外にも、水質管理上留意すべき項目として各地点で以下の調査を実施します。
 - ・ 従属栄養細菌を給配水工程検査地点で年4回（3箇月に1回）
 - ・ フタル酸ジ（2-エチルヘキシル）、ジクロロアセトニトリル、抱水クロラールを一

部の地点で年1回

- ・ 塩素臭を含む臭気強度を一部の地点で年4回（3箇月に1回）

※ 給配水工程検査の考え方と検査の流れ

「受水地点→配水場→（配水池）→給水栓」を1つの配水系統と考えます。検査項目は堺市において水質管理上重要な項目（病原微生物の存在を疑わせる指標としての性格も有する項目、給配水過程において変化しやすい項目、追加塩素により影響のある項目、給配水管由来で検出される可能性の高い項目）を選定し、配水系統ごとに同一日に水質検査を行います。これにより、各検査項目における濃度の変化を把握し評価することで、給配水過程におけるより細かな水質管理が可能になります。

1. 受水地点（配水池等の入口）

受水した水の品質を確認します。

2. 配水場（配水池）の出口

配水池では、一度水圧がなくなり、水が外気などに触れ、滞留することなどから、多少の品質の変化が起こります。検査結果について受水した水と比較し、その変化を把握します。また、追加塩素による影響も把握します。万一、著しい品質劣化が認められた場合は原因を究明し、配水場等の適切な運用管理を行います。

3. 給水栓（蛇口）

配水場（配水池）を出た水は、利用者の蛇口に届くまでの時間経過や、通過する給配水管の状況によって品質の変化が起こります。検査結果を基に、受水した水、配水場（配水池）の出口の水、そして給水栓の水の品質を比較し、給配水過程における一連の変化や状況をきめ細かく把握することで、企業団から受水した水をできるだけ高い品質を維持したまま、全ての利用者にお届けしていることを確認します。万一、著しい品質劣化が認められた場合は原因を究明し、迅速に対応します（たとえば、滞留が原因と判断される項目に品質劣化が認められる場合は、滞留水の洗管作業等を行います）。

(4) その他の検査

- 東日本大震災による福島県の原子力発電所事故に端を発する放射線に関して、利用者に安心して水道水をお使い頂けるよう測定と監視を継続して実施しています。令和8

年度も引き続き測定と監視、情報収集を行います。

- 鉛製給水管からの鉛の溶出を監視する観点から、鉛製給水管を通った給水栓を選定し、1箇月に1回の頻度で鉛とその関連項目の検査を行います。

6. 水質検査方法（表参照）

- 水質基準項目の検査は、国が定めた水道水の検査方法「水質基準に関する省令の規定に基づき厚生労働大臣が定める方法(平成 15 年 7 月 22 日 厚生労働省告示第 261 号)」に基づき実施し、複数の検査方法が示されているものについては表に記載した方法で実施します。水質管理目標設定項目は厚生労働省健康局水道課長通知^{注1}、遊離残留塩素及び残留塩素は厚生労働省告示第 318 号^{注2}、その他は上水試験方法（公益社団法人日本水道協会編）に基づき検査を行います。

7. 臨時の水質検査

- 臨時の水質検査は、次のような場合に必要な項目・検査地点（受水地点、配水場（配水池）及び給水栓等）で行います。
 - ・ 水源である淀川において水質変化が起こり、その変化に対応した浄水処理が遅れ、水質基準値を超えるおそれがあると、企業団から情報提供を受けたとき。
 - ・ 関連部局から水源付近や、給水区域内で消化器系感染症が流行しているとの情報提供を受けたとき。
 - ・ 配水池・配水管内に濁水が多量に流入した場合や、配水池の水位が大きく低下するなどして、水道施設が著しく汚染、あるいは汚染されたおそれがあるとき。
 - ・ その他特に必要があると認められるとき。なお、検査方法については、「6. 水質検査方法」に準じます。

8. 水質検査の区分

- 水質基準項目の検査は、水道法第 20 条の 3 に示す原則に基づき、外部へ委託することなく全て自己検査で行います（表参照）。

9. 水質検査計画及び検査結果の公表

(1) 水質検査計画の公表

- 水質検査計画は年度毎に、過去の検査結果や、利用者から頂いたご意見などを参考に内容を見直し、堺市上下水道局 WEB サイトにて公表します。

<http://water.city.sakai.lg.jp/>

(2) 水質検査結果の公表及び評価

- 水質検査結果は、堺市上下水道局 WEB サイトを通じてお知らせします。残留塩素、

pH 値などの基礎的な項目は、検査後速やかに、その他の項目は結果がまとまり次第、掲載と更新を行います。また、年間の全ての検査結果は評価を加えた後、水質検査結果報告書としてまとめ、堺市上下水道局 WEB サイトに掲載します。

10. 水質検査の精度と信頼性保証

(1) 水質検査の精度

- 各検査項目の精度（未満表示）を表に示します（表参照）。

(2) 信頼性保証

- 水質検査結果の信頼性を確保する一環として、水道 GLP（水道水質検査優良試験所規範）の認定を取得しています。（認証機関 公益社団法人日本水道協会（以下、「日水協」という。））



JWWA-GLP032

- 堺市では、利用者に安心して水道水をご利用頂くためには、水質検査部門（水運用管理課）が実施する水道水の水質検査結果について、より信頼性の高いものにする必要があると考え、品質管理システムを導入し、第三者機関からその信頼性が保証される認証制度「水道 GLP」の認定を平成 19 年 11 月に取得しました。
- 水道 GLP は認定取得後も 4 年毎に更新審査が設けられており、直近では、令和 6 年に受審し、品質管理システムが健全に維持されているとの評価を受け、同年 5 月に更新が認められました。（有効期限令和 10 年 5 月 26 日）。
- この品質管理システムを確実に運用し、また環境省や大阪府健康医療部環境衛生課が主催する外部精度管理（検査精度のクロスチェック）などに積極的に参加して技術力のチェックを行い、利用者に信頼される検査体制を常に維持して参ります。

11. 関係者との連携

(1) 保健所・衛生研究所との連携

- 万一、水道水が原因で健康に影響を及ぼすおそれのある水質事故が生じた場合には、必要に応じて堺市保健所・衛生研究所等と連携して原因の究明と対策を講じます。

(2) 企業団との連携

- 企業団の水源（淀川）や浄水処理、送水過程等で水質事故が生じた場合は、アクアネット大阪を通じて情報の交換及び収集を行い、堺市として必要な対策を講じます。アクアネット大阪とは、企業団・市町村水道情報交換システムの呼称で、受水市町村における水道水の安定した送受水を目指し、企業団や市町村の水量や水圧、水質に関する情報を相互にリアルタイムで交換できるよう構築された通信

ネットワークのことを指します。

(3) 各事業体との連携

- 大阪府内、あるいは関西の水道事業体で構成される各水道関係協議会等に参加し、情報の収集を積極的に行い、水質検査や水質管理の技術向上を図ります。
-

注1 「水質基準に関する省令の制定及び水道法施行規則の一部改正等並びに水道水質管理における留意事項について」(平成15年10月10日健水発第1010001号)

注2 「水道法施行規則第17条第2項の規定に基づき厚生労働大臣が定める遊離残留塩素及び結合残留塩素の検査方法」(平成15年9月29日厚生労働省告示第318号)

水質検査地点

図 1

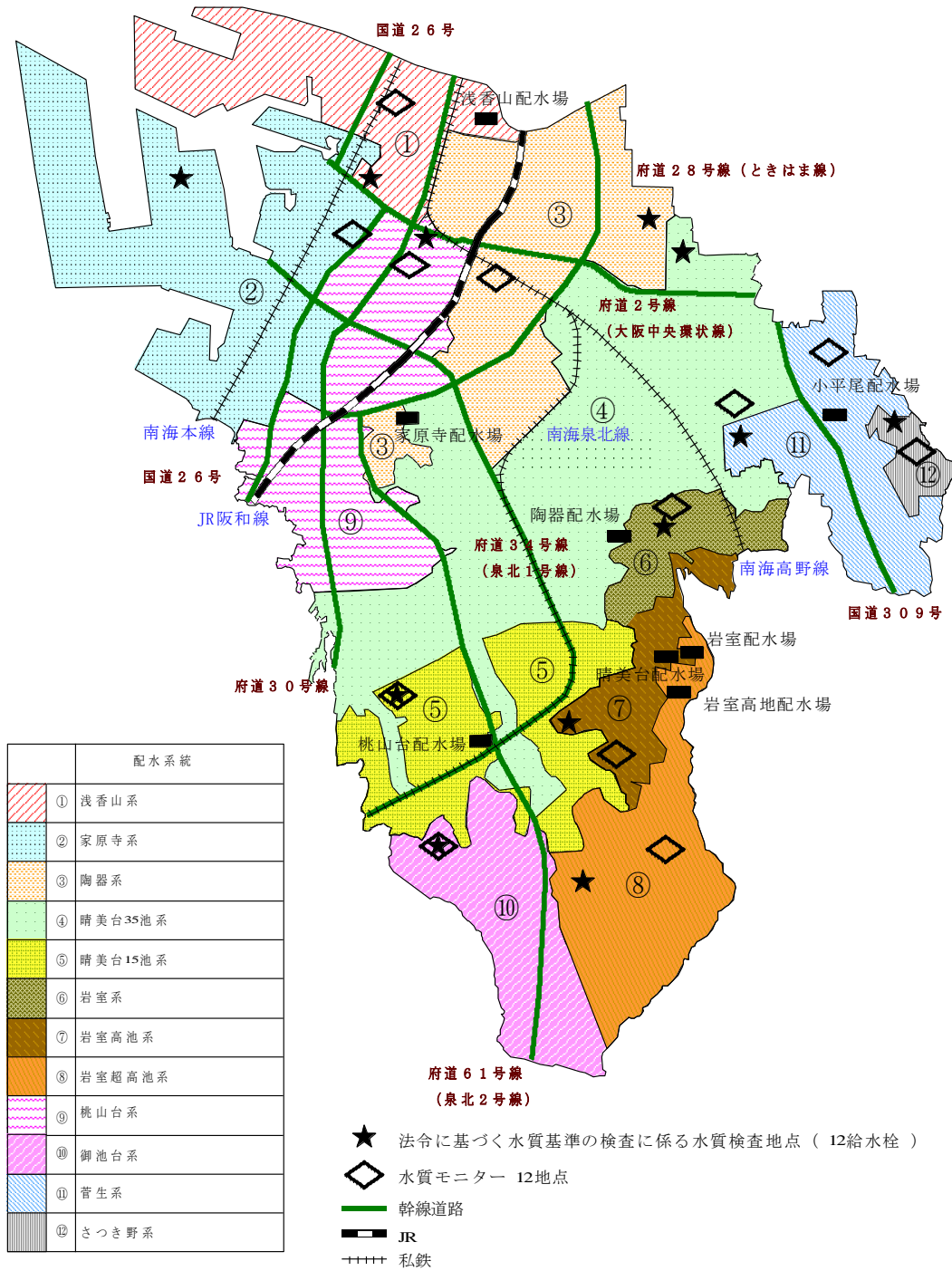
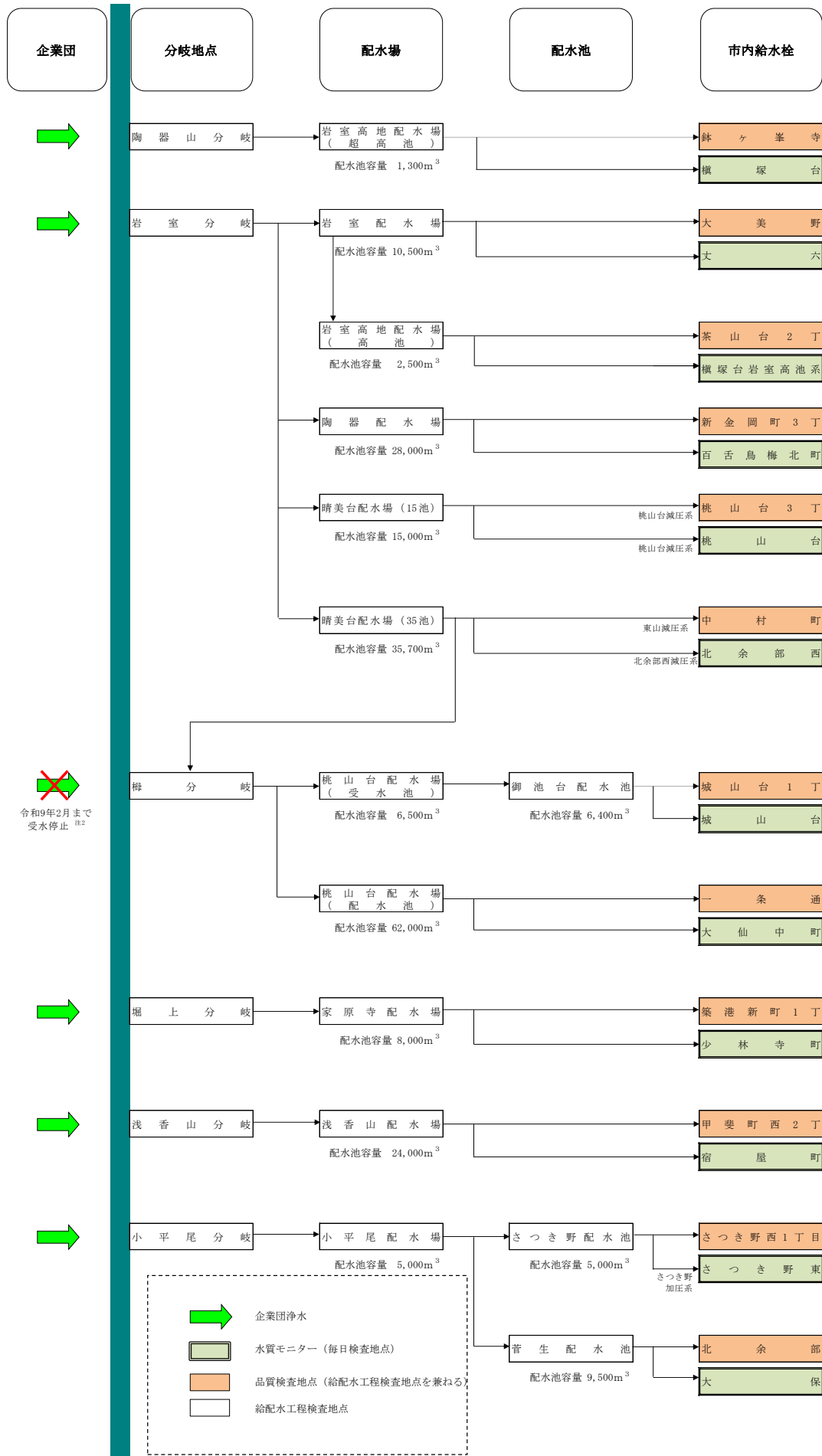


図2 水質検査地点



注1 図中に減圧系または加圧系と記載の無い系統は自然流下系です。
 注2 大阪広域水道企業団による送水管更新工事 (5 拡南部幹線・堺市) 2 工区のため

表 水質検査項目及び検査頻度等

水質検査項目		水質基準等	最低値未満の表示方法	給水栓以外での水の採取	試験方法	試料の保存	法令に定められた測定回数	法令に定められた測定回数を減らすことが出来る要件(ただし現市は減らさない)	法令に定められた測定回数を省略することが出来る要件(ただし現市は省略しない)	検査頻度							
										毎日検査	給配水工程検査			品質検査			
										給水栓	受水地点	配水場	配水池	給水栓※			
										12地点	5地点	12地点	3地点	12地点			
施行規則15条	色、濁り及び消毒の残留効果(色度・濁度・遊離残留塩素)		色・濁り；異常でないこと 残留塩素の確認	不可			1日1回以上	不可	不可	毎日(水質モニターによる連続監視)							
基1	一般細菌	病原生物	集落数100以下/mL	0	不可	標準寒天培地法	12時間以内	おおむね1月に1回以上	不可	不可		月1回	月1回	月1回	月1回		
基2	大腸菌		検出されないこと	(-)	不可	特定酵素基質培地法	12時間以内					月1回	月1回	月1回	月1回		
基3	カドミウム及びその化合物	金属	0.003 mg/L以下	0.0003未満	一定の場合可★	ICP-MS法	2週間以内	おおむね3月に1回以上	▲のとおり	◆のとおり		年1回			年4回		
基4	水銀及びその化合物		0.0005 mg/L以下	0.00005未満	一定の場合可★	還元酸化-原子吸光度法	2週間以内					年1回			年4回		
基5	セレン及びその化合物		0.01 mg/L以下	0.001未満	不可	ICP-MS法	2週間以内					年1回			年4回		
基6	鉛及びその化合物		0.01 mg/L以下	0.001未満	一定の場合可★	ICP-MS法	2週間以内					年1回			年4回		
基7	ヒ素及びその化合物		0.01 mg/L以下	0.001未満	一定の場合可★	ICP-MS法	2週間以内					年1回			年4回		
基8	六価クロム化合物		0.02 mg/L以下	0.0004未満	不可	ICP-MS法	2週間以内					年1回			年4回		
基9	亜硝酸態窒素		0.04 mg/L以下	0.004未満	一定の場合可★	イオンクロマトグラフ法	2週間以内					年4回	年4回	年4回	年4回		
基10	シアン化物イオン及び塩化シアン		無機物質	0.01 mg/L以下	0.001未満	不可	イオンクロマトグラフ法-PC-吸光度法				24時間以内	不可	不可		年1回		
基11	硝酸態窒素及び亜硝酸態窒素		10 mg/L以下	0.25未満		イオンクロマトグラフ法	2週間以内						◆のとおり	年4回	年4回	年4回	年4回
基12	フッ素及びその化合物	金属	0.8 mg/L以下	0.05未満		イオンクロマトグラフ法	2週間以内						◆のとおり(雨水を原水とする場合不可)	年4回	年4回	年4回	年4回
基13	ホウ素及びその化合物		1 mg/L以下	0.01未満		ICP-MS法	2週間以内			◆のとおり	年1回				年4回		
基14	四塩化炭素		0.002 mg/L以下	0.0002未満		PT-GC-MS法	24時間以内		▲のとおり	◇のとおり	年1回				年4回		
基15	1,4-ジオキサン		0.05 mg/L以下	0.005未満		PT-GC-MS法	24時間以内				年1回				年4回		
基16	シス-1,2-ジクロロエチレン及びトランス-1,2-ジクロロエチレン		0.04 mg/L以下	0.001未満	一定の場合可★	PT-GC-MS法	24時間以内				年1回				年4回		
基17	ジクロロメタン		0.02 mg/L以下	0.001未満		PT-GC-MS法	24時間以内				年1回				年4回		
基18	テトラクロロエチレン		0.01 mg/L以下	0.001未満		PT-GC-MS法	24時間以内				年1回				年4回		
基19	トリクロロエチレン		0.01 mg/L以下	0.001未満		PT-GC-MS法	24時間以内				年1回				年4回		
基20	PFOA及びPFOS		0.00005 mg/L以下	0.000004未満		固相抽出-LC-MS/MS法	2週間以内				▼のとおり	年1回				年4回	
基21	ベンゼン		0.01 mg/L以下	0.001未満		PT-GC-MS法	24時間以内				◇のとおり	年1回				年4回	
基22	塩素酸	消毒副生成物	0.6 mg/L以下	0.06未満	不可	イオンクロマトグラフ法	2週間以内	不可	不可	◆のとおり 浄水処理にオゾン処理、消毒に次亜塩素酸を用いる場合不可	年4回	年4回	年4回	年4回			
基23	クロロ酢酸		0.02 mg/L以下	0.001未満		溶媒抽出-誘導体化-GC-MS法	72時間以内					年1回			年4回		
基24	クロロホルム		0.06 mg/L以下	0.001未満		PT-GC-MS法	24時間以内					年6回	年6回	年6回	年6回		
基25	ジクロロ酢酸		0.03 mg/L以下	0.001未満		溶媒抽出-誘導体化-GC-MS法	72時間以内					年1回			年4回		
基26	ジブロモクロロメタン		0.1 mg/L以下	0.001未満		PT-GC-MS法	24時間以内					年6回	年6回	年6回	年6回		
基27	臭素酸		0.01 mg/L以下	0.001未満		イオンクロマトグラフ法-PC-吸光度法	2週間以内					年1回			年4回		
基28	総トリハロメタン		0.1 mg/L以下	0.001未満		PT-GC-MS法	24時間以内					年6回	年6回	年6回	年6回		
基29	トリクロロ酢酸		0.03 mg/L以下	0.001未満		溶媒抽出-誘導体化-GC-MS法	72時間以内					年1回			年4回		
基30	ブロモジクロロメタン		0.03 mg/L以下	0.001未満		PT-GC-MS法	24時間以内					年6回	年6回	年6回	年6回		
基31	ブロモホルム		0.09 mg/L以下	0.001未満		PT-GC-MS法	24時間以内					年6回	年6回	年6回	年6回		
基32	ホルムアルデヒド	0.08 mg/L以下	0.005未満	誘導体化-高速液体クロマトグラフ法	72時間以内		年1回			年4回							

水質基準項目(性状)に関する項目	基33	亜鉛及びその化合物	金属	1 mg/L以下	0.01未満	不可	ICP-MS法	2週間以内	おおむね3月に1回以上	▲のとおり	☆のとおり	年1回			年4回	
	基34	アルミニウム及びその化合物		0.2 mg/L以下	0.01未満		ICP-MS法	2週間以内				年1回			年4回	
	基35	鉄及びその化合物		0.3 mg/L以下	0.03未満		ICP-MS法	2週間以内				年1回			年4回	
	基36	銅及びその化合物		1 mg/L以下	0.01未満		ICP-MS法	2週間以内				年1回			年4回	
	基37	ナトリウム及びその化合物	味覚	200 mg/L以下	3.0未満	一定の場合可★	イオンクロマトグラフ法	72時間以内			◆のとおり	年1回			年4回	
	基38	マンガン及びその化合物	色	0.05 mg/L以下	0.005未満	不可	ICP-MS法	2週間以内				年1回			年4回	
	基39	塩化物イオン	味覚	200 mg/L以下	6.0未満		イオンクロマトグラフ法	2週間以内	おおむね1月に1回以上	自動連続測定・記録をしている場合、おおむね3月に1回以上とすることが可	不可		月1回	月1回	月1回	月1回
	基40	カルシウム、マグネシウム等(硬度)		300 mg/L以下	6.7未満		イオンクロマトグラフ法	72時間以内	おおむね3月に1回以上	▲のとおり	◆のとおり	年1回			年4回	
	基41	蒸発残留物	500 mg/L以下	1未満	一定の場合可★	重量法	2週間以内	年1回						年4回		
	基42	陰イオン界面活性剤	発泡	0.2 mg/L以下	0.02未満		固相抽出-高速液体クロマトグラフ法	72時間以内				年1回			年4回	
	基43	ジェオスミン	カビ臭物質	0.00001 mg/L以下	0.00001未満	不可	PT-GC-MS法	72時間以内	おおむね1月に1回以上 (産出する菌類の発生が少なく、検査を行う必要がないことが明らかである期間を除く)	不可	当該事項についての過去の検査結果が基準値の2分の1を超えたことがなく、かつ、原水並びに水源及びその周辺の状況(湖沼等の停滞水源を水源とする場合は、当該基準項目を産出する菌類の発生状況を含む。)を調査し、検査を行う必要がないことが明らかであると認められる場合、省略可	年1回			月1回	
	基44	2-メチルイソボルネオール		0.00001 mg/L以下	0.00001未満		PT-GC-MS法	72時間以内				年1回			月1回	
基45	非イオン界面活性剤	発泡	0.02 mg/L以下	0.005未満	一定の場合可★	固相抽出-吸光度法	72時間以内	おおむね3月に1回以上	▲のとおり	◆のとおり	年1回			年4回		
基46	フェノール類	におい	0.005 mg/L以下	0.0005未満		固相抽出-誘導体化-GC-MS法	72時間以内				年1回			年4回		
基47	有機物(全有機炭素(TOC)の量)	味覚	3 mg/L以下	0.2未満	不可	全有機炭素計測定法	72時間以内	おおむね1月に1回以上	自動連続測定・記録をしている場合、おおむね3月に1回以上とすることが可	不可	月1回	月1回	月1回	月1回		
基48	pH値	基礎性状	5.8以上8.6以下	—		ガラス電極法	12時間以内				月1回	月1回	月1回	月1回		
基49	味		異常でないこと	—		官能法	12時間以内				月1回	月1回	月1回	月1回		
基50	臭気		異常でないこと	—		官能法	12時間以内				月1回	月1回	月1回	月1回		
基51	色度		5度以下	1未満		比色法	12時間以内				月1回	月1回	月1回	月1回		
基52	濁度		2度以下	0.5未満		比濁法	12時間以内				月1回	月1回	月1回	月1回		
水質管理目標設定項目	目9	フタル酸ジ(2-エチルヘキシル)	一般有機物	0.08 mg/L以下	0.008未満		溶媒抽出-GC-MS法	72時間以内							年1回 ^{注1}	
目13	ジクロロアセトニトリル	消毒副生成物	(暫定) 0.01 mg/L以下	0.001未満		溶媒抽出-GC-MS法	72時間以内				年1回 ^{注2}	年1回 ^{注2}		年1回 ^{注2}		
目14	抱水クロラール	消毒副生成物	(暫定) 0.02 mg/L以下	0.002未満		溶媒抽出-GC-MS法	72時間以内				年1回 ^{注2}	年1回 ^{注2}		年1回 ^{注2}		
目28	従属栄養細菌	水道施設の健全性	(暫定) 集落数2000以下/mL	0		培地法	12時間以内				年4回	年4回	年4回	年4回		
施行規則17条	遊離残留塩素	消毒	0.1 mg/L以上	0.10未満		ジエチル-p-フェニレンジアミン法	直ちに				月1回	月1回	月1回	月1回		
	残留塩素		mg/L以上	0.10未満		ジエチル-p-フェニレンジアミン法	直ちに					月1回	月1回	月1回	月1回	
他参考項目	電気伝導率	その他	μ S/cm	1未満		電極法	12時間以内				月1回	月1回	月1回	月1回		
	水温		℃	—			直ちに				月1回	月1回	月1回	月1回		
	放射能(総β線)		Bq/L	0.3未満		全ベータ放射能測定法								年2回		
	塩素臭を含む臭気強度		—	—		官能法	12時間以内					年4回 ^{注3}	年4回 ^{注3}	年4回 ^{注3}	年4回 ^{注3}	

注1 採水地点は鉢ヶ峯寺、城山台1丁、一条通、築港新町1丁

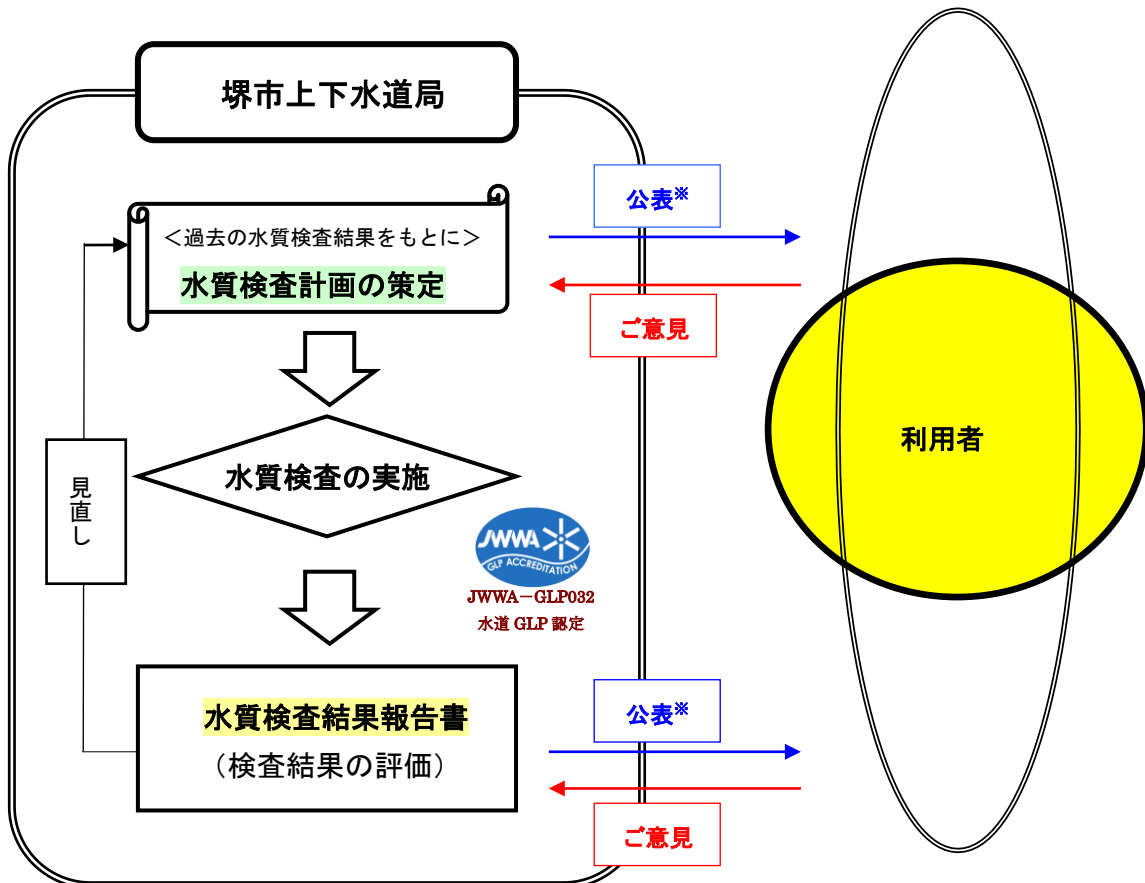
注2 採水地点は堀上分岐、家原寺配水場、築港新町1丁

注3 採水地点は岩室分岐、岩室配水場、岩室高地配水場(高池)、茶山台2丁、堀上分岐、家原寺配水場、築港新町1丁、小平尾分岐、小平尾配水場、さつき野配水池、さつき野西1丁目

※ 品質検査と給配水工程検査とを兼ねて行う。

- ★ 一定の場合とは、送水施設及び配水施設内で濃度が上昇しないことが明らかであると認められる場合であり、この場合には、浄水施設の出口、送水施設又は配水施設のいずれかにおいて採取をすることができる。
- ▲ 水源に水又は汚染物質を排出する施設の設置の状況等から原水の水質が大きく変わるおそれが少ないと認められる場合（過去3年間に水源の種別、取水地点又は浄水方法を変更した場合は除く）であって、過去3年間における当該事項についての検査結果が、基準値の5分の1以下であるときは、おおむね年に1回以上とし、過去3年間における当該事項についての検査結果が基準値の10分の1以下であるときは、おおむね3年に1回以上とすることができる。
- ◆ 当該事項についての過去の検査結果が基準値の2分の1を超えたことがなく、かつ、原水並びに水源及びその周辺の状況を勘案し、検査を行う必要がないことが明らかであると認められる場合、省略可。
- ◇ 当該事項についての過去の検査結果が基準値の2分の1を超えたことがなく、かつ、原水並びに水源及びその周辺の状況（地下水を水源とする場合は、近傍の地域における地下水の状況を含む。）を勘案し、検査を行う必要がないことが明らかであると認められる場合、省略可。
- ▼ 当該事項について水道用水供給事業者から供給を受ける水のみを水源とする水道事業の場合であって、過去一年間における当該水道用水供給事業者の検査の結果が基準値の5分の1以下であり、かつ、当該水津事業者が検査を実施し、送水施設及び配水施設内で濃度が上昇しないことが明らかであると認められる場合、省略可。
- ☆ 当該事項についての過去の検査結果が基準値の2分の1を超えたことがなく、かつ、原水並びに水源及びその周辺の状況並びに薬品等及び資機材等の使用状況を勘案し、検査を行う必要がないことが明らかであると認められる場合、省略可。

(参考) 水質検査計画のイメージ図



※堺市上下水道局 WEB サイトにて公表 (<http://water.city.sakai.lg.jp/>)

この『令和8年度水質検査計画』について、利用者のご意見をお寄せください。利用者からのご意見は、今後の水質検査計画策定の参考とさせて頂き、より充実した内容となるよう努めてまいります。

【 お問合わせ先 】

堺市上下水道局 水道部 水運用管理課
〒593-8304
堺市西区家原寺町2丁21番1号
TEL 072-275-1126