

第4章

参 考 资 料

令和4年度 水質検査計画



写真：陶器山分岐受水水質モニター

水質検査計画について

水質検査は、水道水が水質基準に適合し安全であることを確認できる唯一の手段であり、水質管理の中核をなす重要な工程です。

堺市では、水道水質基準全51項目をすべて自己検査で行い、水道水が水質基準に適合していることを確認するだけでなく、全てのお客さまに安心して飲んで頂ける水道水をお届けできるよう適正な水質管理を行って参ります。

お客さまに、水質管理についてご理解頂くと共に、検査を行う場所や頻度、項目などをお知らせするために、水質検査計画をとりまとめました。

目次

1. 用語の説明
 2. 基本方針
 3. 水道事業の概要
 4. 水質状況及び令和2年度～令和3年度の概況
 5. 検査の種類、検査地点、水質検査項目及び検査頻度
 6. 水質検査方法
 7. 臨時の水質検査
 8. 水質検査の区分
 9. 水質検査計画及び検査結果の公表
 10. 水質検査の精度と信頼性保証
 11. 関係者との連携
- 付. 図表

堺市上下水道局

1. 用語の説明

分岐地点(受水地点)	: 堺市が供給元の大阪広域水道企業団(以下、「企業団」という。)から受水する地点。
配水場	: 受水した水に追加塩素等の調整を行った後、市内へ配水するための貯留施設。
配水池	: 配水場の下流側に位置する施設で、水圧等を調整するための貯留施設。
配水系統	: 配水場、あるいは配水池を1つの単位とした給水栓に至るまでの給配水経路。
毎日検査	: 法令の定めにより、一日一回以上行う色及び濁り並びに消毒の残留効果に関する検査。
品質検査	: 法令の定めにより水道水質基準と照らし合わせ、適合していることを確認するために行う検査。
給配水工程検査	: 堺市において水質管理上重要な項目について、分岐地点から給水栓までの工程における水質変化を把握するための検査。
水質管理	: 主に水質検査の結果や水運用の情報等を基に、分岐地点から給水栓までの水道の健全性を継続的に確保する作業。
臨時の水質検査	: お届けする水道水が、法令により規定されている水質基準に適合しないおそれがある場合に行う検査。
水道GLP	: ISO/IEC17025やISO9001に準拠し、水道水を検査する機関に特化して構築された水質検査の品質保証に関する認証制度。堺市は全国で32番目の認証検査機関であり、現在は水道事業体の検査機関や民間の検査機関などあわせて130以上の検査機関が取得している。

2. 基本方針

堺市は、全ての地域のお客さまに、安全で安定した品質の水道水をお届けするために、水道水が給水栓において水道水質基準に適合していることを確認します。

また、水道水の水質は、水源(淀川)の水質変動、使用水量の変動等に伴い、日々刻々と変化していることから、水質の状態を常に把握し水質の異常を未然に防ぐ、あるいは万一の異常時には迅速に対処できるよう適正な水質管理を行います。

これらを、以下に示す3つの検査業務を軸に行います。

- ・市内全域で一日一回以上行う色及び濁り並びに消毒の残留効果に関する検査(毎日検査)
- ・市内全域で定期的に行う水質基準項目に関する検査(品質検査)
- ・配水系統ごとに定期的に行う工程管理に関する検査(給配水工程検査)

また、臨時に行う水質検査についても、この計画において実施要件や実施方法等の原則について示します。

検査結果については、堺市上下水道局WEBサイトを通じて迅速に公表します。

(1) 検査地点 (図1A・B、図2A・B参照)

- 法令では、水道水が水質基準に適合していることを確認するために行う検査は、原則として給水栓で行わなければならないとされています。また留意すべき事項として、その検査を行う給水栓は、配水系統ごとに1地点以上選定し、さらに必要に応じて配水場や配水池等の施設でも検査し、適正な水質管理を実施することとなっています。
- 堺市では、配水系統ごとに給水末端付近を含めた給水栓を、地域的な偏りが生じないように最低1地点以上選定し、給水栓の上流側にあたる受水地点や配水場、配水池の出口なども、全て管理すべき場所として水質検査を行います。
- さらに、受水地点や市内の12地点においては連続監視装置(以下、「水質モニター」という。)、岩室高地配水場を除く配水場の出口では残留塩素計を活用し、24時間連続で水質監視を行います。

(2) 検査項目 (表参照)

- 法令により検査が義務付けられている『水質基準項目』、『色及び濁り並びに消毒の残留効果に関する検査』に基づく項目とあわせて、水質基準項目ではなくても水質管理上必要と判断した項目について検査を行います。
- 給配水管内等の水質を把握するため、水質管理目標設定項目である従属栄養細菌(※1 細菌の残存量の把握)、フタル酸ジ(2-エチルヘキシル)(※2 給水管からの溶出量の把握)、ジクロロアセトニトリル、抱水クロラール(※3 給配水の過程での濃度把握)の調査を行います。また、塩素臭を含む水道水の臭いについて総合的に評価するため、塩素臭を含む臭気強度(※4)の調査を行います。上記の項目(※1から4)については、水質管理上注目すべき点として、※1・4は平成30年度から、※2・3は令和3年度から実施しています。
- 主に水源(淀川)の水質監視に関する項目で、なおかつ水質基準でないもの、たとえば農薬類などについては、供給元である企業団が検査を実施しているため、堺市では検査を行いません。

(3) 検査頻度 (表参照)

- 毎日検査は、市内に設置した水質モニターを用いて24時間連続監視することにより行います。
- 品質検査は、法令上「おおむね月1回以上行うこと」とされている項目については月に1回、その他の項目については3箇月に1回(項目により夏季7~9月毎月を含む3箇月に1回)の頻度で行います。
- 給配水工程検査は、項目別に年12回(月に1回)、年6回(夏季7~9月毎月を含む3箇月に1回)、年4回(3箇月に1回)、年1回の頻度で行います。

3. 水道事業の概要

(1) 給水状況（令和2年度）

区分	単位	内容
給水区域		堺市内（和泉市の一部を含む。築港浜寺西町を除く。）
給水人口	人	831,276
普及率	%	99.99
給水戸数	戸	403,097
一日給水能力	m ³	427,800
一日最大給水量	m ³	280,591
一日平均給水量	m ³	260,021

(2) 各配水場の給水量（令和2年度）

原水	受水地点	配水場	一日平均給水量(m ³)
企業団浄水	岩室分岐（岩室受水地点）	岩室配水場	21,364
		晴美台配水場（15池）	20,409
		晴美台配水場（35池）	60,732
		陶器配水場	52,981
	桐分岐（桃山台受水地点）	桃山台配水場（受水池）	8,487
		桃山台配水場（配水池）	36,926
	堀上分岐（家原寺受水地点）	家原寺配水場	28,481
	浅香山分岐（浅香山受水地点）	浅香山配水場	20,311
	小平尾分岐（小平尾受水地点）	小平尾配水場	10,330

4. 水質状況及び令和2年度～令和3年度の概況

- 堺市では、お届けする水道水の全量を企業団から受水し、各配水場（配水池）で品質確認及び残留塩素の調整を行った後、お客さまにお届けしています。
- 企業団は琵琶湖を源とする淀川を水源とし、村野浄水場などにおいて、オゾン及び活性炭を利用した高度浄水処理（平成10年7月から全量運転を開始）を行っております。この高度浄水処理水を受水する堺市では、これまで水質基準に適合した安全で良質な水をお届けしていることを水質検査結果から確認しています。
- 令和元年度に続き、令和2年度、令和3年度も企業団送水の残留塩素及びpH値の管理目標値が変更となっています。これに伴い堺市内でも残留塩素が通常に比べ、令和2年度は最大0.2mg/L程度高く、令和3年度は夏場が最大0.2mg/L程度高く、冬場は変化ありませんでした。pH値は令和2年度、令和3年度ともに0.5程度低くなっています。
- 令和3年3月に鴨谷台配水池の廃止により鴨谷台配水池から晴美台配水場（35池）からの配水系統に切り替えられました。

- 令和4年度に陶器山分岐の受水を開始し、計6つの受水地点になりました。また、陶器山分岐の受水開始に伴い、岩室高地配水池の名称を岩室高地配水場に変更しました。
- 東日本大震災による福島県の原子力発電所事故に端を発する放射線に関しては、お客さまにより安心して水道水をお使い頂けるよう測定と監視を行いました。今後も引き続き測定と監視、情報収集を行います。

5. 検査の種類、検査地点、水質検査項目及び検査頻度 (図及び表参照)

検査の種類、検査地点、水質検査項目及び検査頻度は以下のとおりです。

なお、令和4年度に陶器山分岐の受水開始に伴い、新たに受水地点1地点を追加しました。

- **毎日検査** (法令に基づき1日1回以上行う色及び濁り並びに消毒の残留効果に関する検査)
 - ・ 水質検査は配水系統ごとに給水栓の1地点以上で行うものとの法令の定めに基づき、配水系統ごとに市内12地点に設置している水質モニターを用いて24時間連続監視することにより行います (図1A・B、図2A・B参照)。
 - ・ 色及び濁りについては色度及び濁度、消毒の残留効果は遊離残留塩素濃度を24時間連続監視します (表参照)。
- **品質検査** (法令に基づく水質基準項目の検査)
 - ・ 水質検査は配水系統ごとに給水栓の1地点以上で行うものとの法令の定めに基づき、12地点 (配水系統ごとに各1地点) を検査します (図1A・B、図2A・B参照)。
 - 品質検査では、法令に基づく水質検査の内、「おおむね月1回以上検査を行うこと」とされている11項目については、月に1回検査を行います。また、一定の条件を満たせば検査頻度を「おおむね年に1回以上、あるいは3年に1回以上とすることができる」とされている項目についても、水源が表流水 (淀川) であることから、汚染リスクや季節的な変動を考慮し、検査頻度を省略することなく3箇月に1回 (5項目については夏季7～9月毎月を含む3箇月に1回) 検査を行います (表参照)。
- **給配水工程検査** (配水系統ごとに行う水質管理に関する検査)
 - ・ 受水地点全6地点、配水場全11地点、配水池全3地点、給水栓12地点について検査を行います。このうち給水栓の検査は品質検査を兼ねて行います (図1A・B、図2A・B参照)。
 - 給配水工程検査では、以下の考え方に基づき、水質基準全51項目のうち9項目については年12回 (月に1回)、5項目については年6回 (夏季7～9月毎月を含む3箇月に1回)、4項目については年4回 (3箇月に1回)、3項目については年1回の検査を実施し、水質管理を行います (表参照)。
 - なお、受水地点については厚生労働省健康局水道課長通知¹⁾に基づき、年に1回、水質基準全51項目の検査を行います。
 - ・ 上記以外にも、給配水工程検査地点全地点で水質管理目標設定項目である従属栄養細

菌を年4回（3箇月に1回）、一部の地点で塩素臭を含む臭気強度の調査を年4回（3箇月に1回）行います。また、水質管理目標設定項目であるフタル酸ジ（2-エチルヘキシル）、ジクロロアセトニトリル、抱水クロラールの調査を年1回行います。

※ 給配水工程検査の考え方と検査の流れ

「受水地点→配水場→（配水池）→給水栓」を1つの配水系統と考えます。検査項目は堺市において水質管理上重要な項目（病原微生物の存在を疑わせる指標としての性格も有する項目、給配水過程において変化しやすい項目、追加塩素により影響のある項目、給配水管由来で検出される可能性の高い項目）を選定し、配水系統ごとに同一日に水質検査を行います。これにより、各検査項目における濃度の変化を把握し評価することで、給配水過程におけるより細かな水質管理が可能になります。

➤ 受水地点（配水池等の入口）

受水した水の品質を確認します。

↓

➤ 配水場（配水池）の出口

配水池では、一度水圧がなくなり、水が外気などに触れ、滞留することなどから、多少の品質の変化が起こります。検査結果について受水した水と比較し、その変化を把握します。また、追加塩素による影響も把握します。万一、著しい品質劣化が認められた場合は原因を究明し、配水場等の適切な運用管理を行います。

↓

➤ 給水栓

配水場（配水池）を出た水は、お客さまの蛇口に届くまでの時間経過や、通過する給配水管の状況によって品質の変化が起こります。検査結果を基に、受水した水、配水場（配水池）の出口の水、そして給水栓の水の品質を比較し、給配水過程における一連の変化や状況をきめ細かく把握することで、企業団から受水した水をできるだけ高い品質を維持したまま、全てのお客さまにお届けしていることを確認します。万一、著しい品質劣化が認められた場合は原因を究明し、迅速に対応します（たとえば、滞留が原因と判断される項目に品質劣化が認められる場合は、滞留水の洗管作業等を行います）。

○ その他の検査

- ・堺市では配水管の取替えに併せて道路部分からメーターまでの鉛製給水管を順次取替えています。全てを取替えるまでには至っておりません。鉛製給水管からの鉛の溶出を監視する観点から、鉛製給水管を通った給水栓を選定し、1箇月に1回の頻度で鉛とその関連項目の検査を行います。
- ・配水場（配水池）の健全性を確認するために、配水場（配水池）の清掃後に採水を行

い、水質検査を行います。

- ・令和元年6月からの企業団の送水水質の変化に対して、状況に応じて関連項目の検査を行う等、適切に対応します。

6. 水質検査方法 (表参照)

- 水質基準項目の検査は、国が定めた水道水の検査方法「水質基準に関する省令の規定に基づき厚生労働大臣が定める方法（平成15年7月22日 厚生労働省告示第261号）」に基づき実施し、複数の検査方法が示されているものについては表に記載した方法で実施します。水質管理目標設定項目は厚生労働省健康局水道課長通知¹⁾、遊離残留塩素及び残留塩素は厚生労働省告示第318号²⁾、その他は上水試験方法（公益社団法人日本水道協会編）に基づき検査を行います。令和4年度から、ホルムアルデヒドの検査方法を溶媒抽出－誘導體化－GC－MS法から、誘導體化－高速液体クロマトグラフ法に変更しました。

7. 臨時の水質検査

- 臨時の水質検査は、次のような場合に必要な項目・検査地点（受水地点、配水場（配水池）及び給水栓等）で行います。
 - ・水源である淀川において水質変化が起こり、その変化に対応した浄水処理が遅れ、水質基準値を超えるおそれがあると、企業団から情報提供を受けたとき。
 - ・関連部局から水源付近や、給水区域内で消化器系感染症が流行しているとの情報提供を受けたとき。
 - ・配水池・配水管内に濁水が多量に流入した場合や、配水池の水位が大きく低下するなどして、水道施設が著しく汚染、あるいは汚染されたおそれがあるとき。
 - ・その他特に必要があると認められるとき。

なお、検査方法については、「6. 水質検査方法」に準じます。

8. 水質検査の区分

- 水質基準項目の検査は、水道法第20条の3に示す原則に基づき、外部へ委託することなく全て自己検査で行います（表参照）。

9. 水質検査計画及び検査結果の公表

(1) 水質検査計画の公表

- 水質検査計画は年度毎に、過去の検査結果や、お客さまから頂いたご意見などを参考に内容を見直し、堺市上下水道局WEBサイトにて公表します。

<http://water.city.sakai.lg.jp/>

(2) 水質検査結果の公表及び評価

- 水質検査結果は、堺市上下水道局WEBサイトを通じてお知らせします。残留塩素、pH値などの基礎的な項目は、検査後速やかに、その他の項目は結果がまとまり次第、掲載と更新を行います。また、年間の全ての検査結果は評価を加えた後、水質検査結果報告書としてまとめ、堺市上下水道局WEBサイトに掲載します。

10. 水質検査の精度と信頼性保証

(1) 水質検査の精度

- 各検査項目の精度（未満表示）を表に示します。



JWWA-GLP032

(2) 信頼性保証

- 水質検査結果の信頼性を確保する一環として、水道GLP（水道水質検査優良試験所規範）の認定を取得しています。（認証機関 公益社団法人日本水道協会（以下、「日水協」という。））

堺市では、お客さまに安心して水道水をご利用頂くためには、水質検査部門（水運用管理課）が実施する水道水の水質検査結果について、より信頼性の高いものにする必要があると考え、第三者機関からのチェックにより、その信頼性が保証される認証制度の導入を検討し、平成19年11月に「水道GLP」の認証を取得しました（5.に示す品質検査、給配水工程検査に適用）。

令和元年10月には日水協による更新審査が実施され、品質管理システムが健全に維持されていることが確認されました（有効期限 令和5年11月26日）。

この品質管理システムを確実に運用し、また厚生労働省や大阪府健康医療部環境衛生課が主催する外部精度管理（検査精度のクロスチェック）などに積極的に参加して技術力のチェックを行い、お客さまに信頼される検査体制を常に維持して参ります。

11. 関係者との連携

(1) 保健所・衛生研究所との連携

- 万一、水道水が原因で健康に影響を及ぼすおそれのある水質事故が生じた場合には、必要に応じて堺市保健所・衛生研究所等と連携して原因の究明と対策を講じます。

(2) 企業団との連携

- 企業団の水源（淀川）や浄水処理、送水過程等で水質事故が生じた場合は、アクアネット大阪を通じて情報の交換及び収集を行い、堺市として必要な対策を講じます。アクアネット大阪とは、企業団・市町村水道情報交換システムの愛称で、受水市町村における水道水の安定した送受水を目指し、企業団や市町村の水量や水圧、水質に関する情報を相互にリアルタイムで交換できるよう構築された通信ネットワークのことを指します。

(3) 各事業体との連携

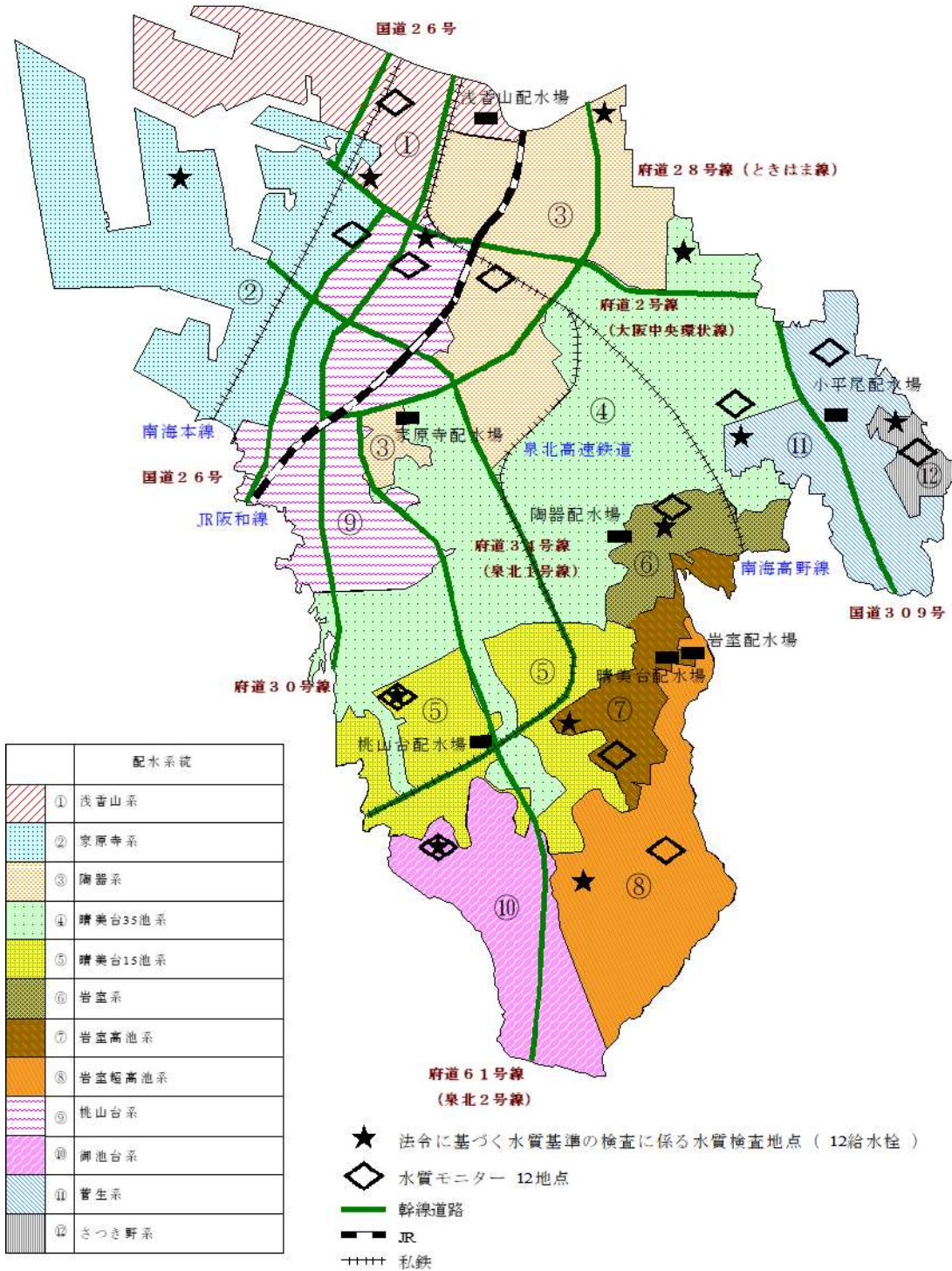
- 大阪府内、あるいは関西の水道事業体で構成される各水道関係協議会等に参加し、情報の収集、発信を積極的に行い、水質検査や水質管理の技術向上を図ります。

また令和3年4月1日に、近隣事業体である岸和田市上下水道局と「水質検査機器の共同使用に関する協定書」を再締結しました。これにより、さらなる水質検査技術の向上を目指すとともに、緊急に水質検査の必要な水質異常が発生した場合、緊密に連携し対応します。

- 1) 「水質基準に関する省令の制定及び水道法施行規則の一部改正等並びに水道水質管理における留意事項について」(平成15年10月10日健水発第1010001号)
- 2) 「水道法施行規則第17条第2項の規定に基づき厚生労働大臣が定める遊離残留塩素及び結合残留塩素の検査方法」(平成15年9月29日厚生労働省告示第318号)

水質検査地点
(陶器山分岐受水開始前)

図 1 A



水質検査地点
(陶器山分岐受水開始後)

図 1B

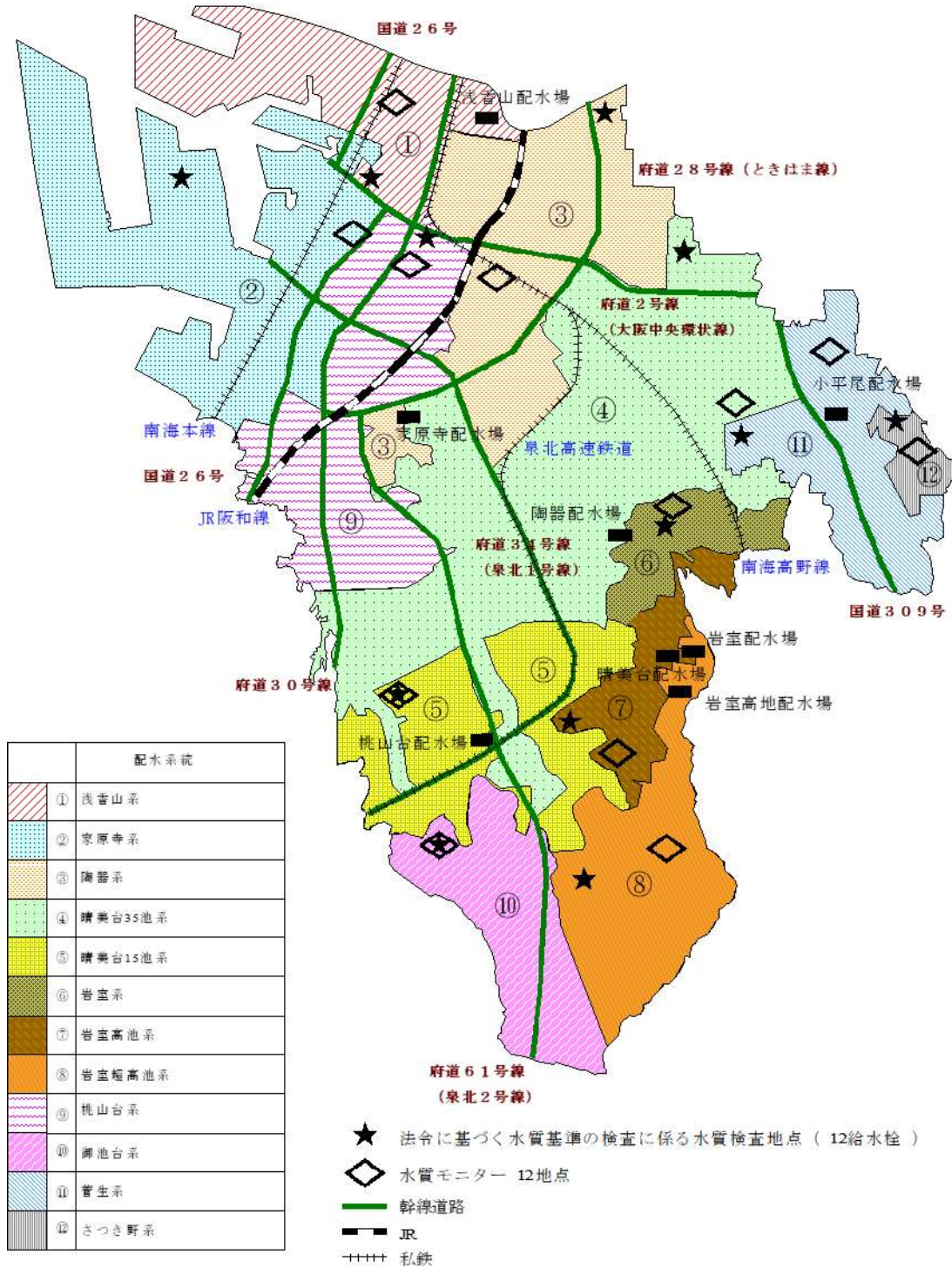
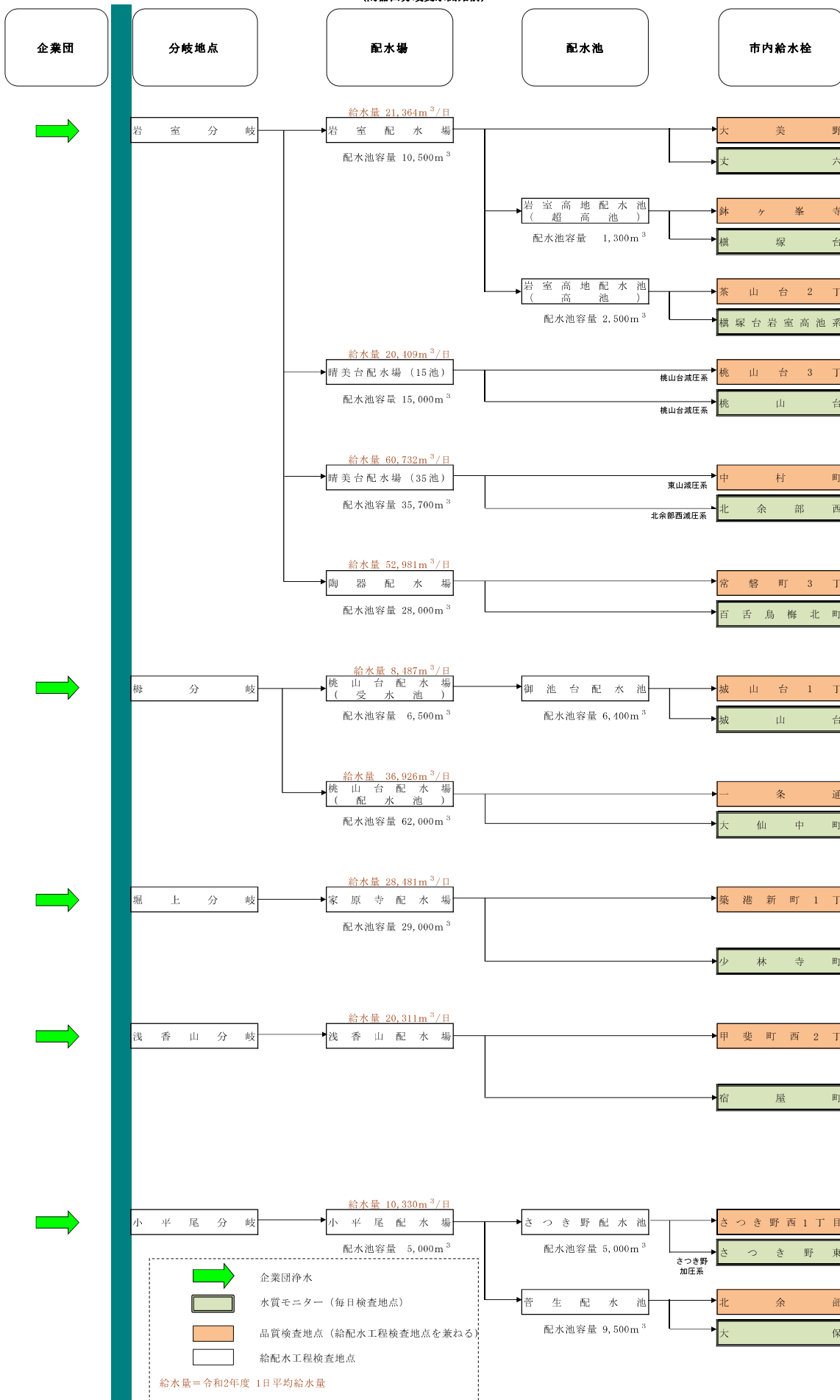


図2A 水質検査地点

(陶器山分岐受水開始前)



注 図中に減圧系または加圧系と記載の無い系統は自然流下系です。

図2B 水質検査地点

(陶器山分岐受水開始後)

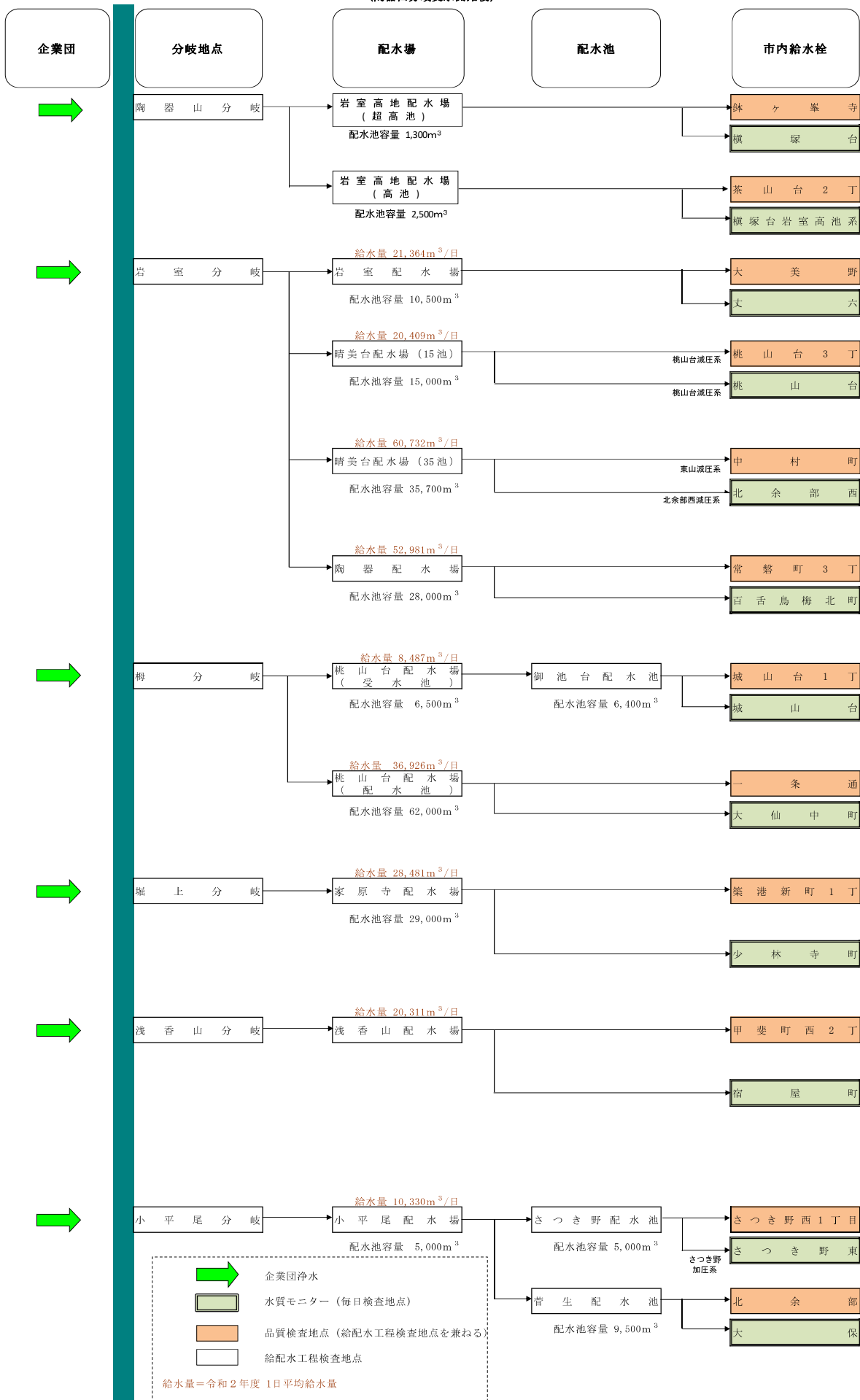


表 水質検査項目及び検査頻度等

検査項目	水質検査項目	水質基準等	最低値未満の表示方法	給水栓以外での水の採取	試験方法	試料の保存	法令に定められた測定回数	法令に定められた測定回数を満たすことが出来る条件(ただし原市は記載しない)	検査頻度			
									毎日検査	給配水工程検査	品質検査	
性状	基32 亜鉛及びその化合物	1.0 mg/L以下	0.01未満		ICP-MS法	2週間以内		法令に定められた測定回数を超過することが出来る条件(ただし原市は記載しない)	給水栓 1,2地点	1,1地点	3地点	1,2地点
	基33 アルミニウム及びその化合物	0.2 mg/L以下	0.01未満	不可	ICP-MS法	2週間以内		☆の通り				年4回
	基34 鉄及びその化合物	0.3 mg/L以下	0.03未満	不可	ICP-MS法	2週間以内	おおむね3月に1回以上					年4回
	基35 銅及びその化合物	1.0 mg/L以下	0.01未満	一定の場合可★	ICP-MS法	2週間以内		▲の通り				年4回
	基36 ナトリウム及びその化合物	200 mg/L以下	3.0未満	一定の場合可★	イオンクロマトグラフ法	72時間以内		◆の通り				年4回
	基37 マンガン及びその化合物	0.05 mg/L以下	0.005未満	不可	ICP-MS法	2週間以内		不可				年4回
	基38 塩化物イオン	200 mg/L以下	6.0未満	不可	イオンクロマトグラフ法	2週間以内	おおむね1月に1回以上					月1回
	基39 カルシウム、マグネシウム等(硬度)	300 mg/L以下	6.1未満	一定の場合可★	イオンクロマトグラフ法	72時間以内	おおむね3月に1回以上	▲の通り				年4回
	基40 蒸発残留物	500 mg/L以下	1未満	一定の場合可★	重量法	2週間以内		◆の通り				年4回
	基41 陰イオン界面活性剤	0.2 mg/L以下	0.02未満	不可	固相抽出-高濃度液体クロマトグラフ法	72時間以内						年4回
	項目	基42 ジェオスミン(別名)	0.00001 mg/L以下	0.000001未満	不可	PT-GC-MS法	72時間以内	おおむね1月に1回以上	当該事項についての過去の検査結果が基準値の2分の1を超えたことがなく、かつ、原水並びに水源及びその周辺の状況を確認し、検査を行う必要がないことが明らかである場合、省略可。			
基43 2-メチルイソボルネオール(別名)		0.00001 mg/L以下	0.000001未満	不可	PT-GC-MS法	72時間以内	おおむね1月に1回以上	当該事項についての過去の検査結果が基準値の2分の1を超えたことがなく、かつ、原水並びに水源及びその周辺の状況を確認し、検査を行う必要がないことが明らかである場合、省略可。				月1回
基44 非イオン界面活性剤		0.02 mg/L以下	0.005未満	一定の場合可★	固相抽出-吸光度法	72時間以内	おおむね3月に1回以上	▲の通り				年4回
基45 フェノール類		0.005 mg/L以下	0.0005未満	不可	固相抽出-誘導体化-GC-MS法	72時間以内						年4回
基46 有機物(TOC)		3 mg/L以下	0.2未満	不可	全有機炭素計測定法	72時間以内						月1回
基47 H値		5.8以上8.6以下	—	不可	ガラス電極法	12時間以内						月1回
基48 pH		異常でないこと	—	不可	官能法	12時間以内						月1回
基49 臭気		異常でないこと	—	不可	官能法	12時間以内						月1回
基50 色度		5 度以下	1未満	不可	比色法	12時間以内						月1回
基51 濁度		2 度以下	0.5未満	不可	比濁法	12時間以内						月1回
施行規程第17条		遊離残留塩素	0.1 mg/L以上	0.1未満		ジェチルプロブエニレンジアミン法	直ちに					
	残留塩素	mg/L以上	0.1未満		ジェチルプロブエニレンジアミン法	直ちに						月1回
	電気伝導率	µ S/cm	1未満		電極法	12時間以内						月1回
	水温	℃	—			直ちに						月1回
備考項目	放射能(総β線)	Bq/L	0.3未満		全ベータ放射能測定法	直ちに						月1回
												年2回

※ 品質検査と給配水工程検査とを兼ねて行う。

★ 一定の場合とは、送水施設及び配水施設内で濃度が上昇しないことが明らかであることと認められて採取をすることができ。

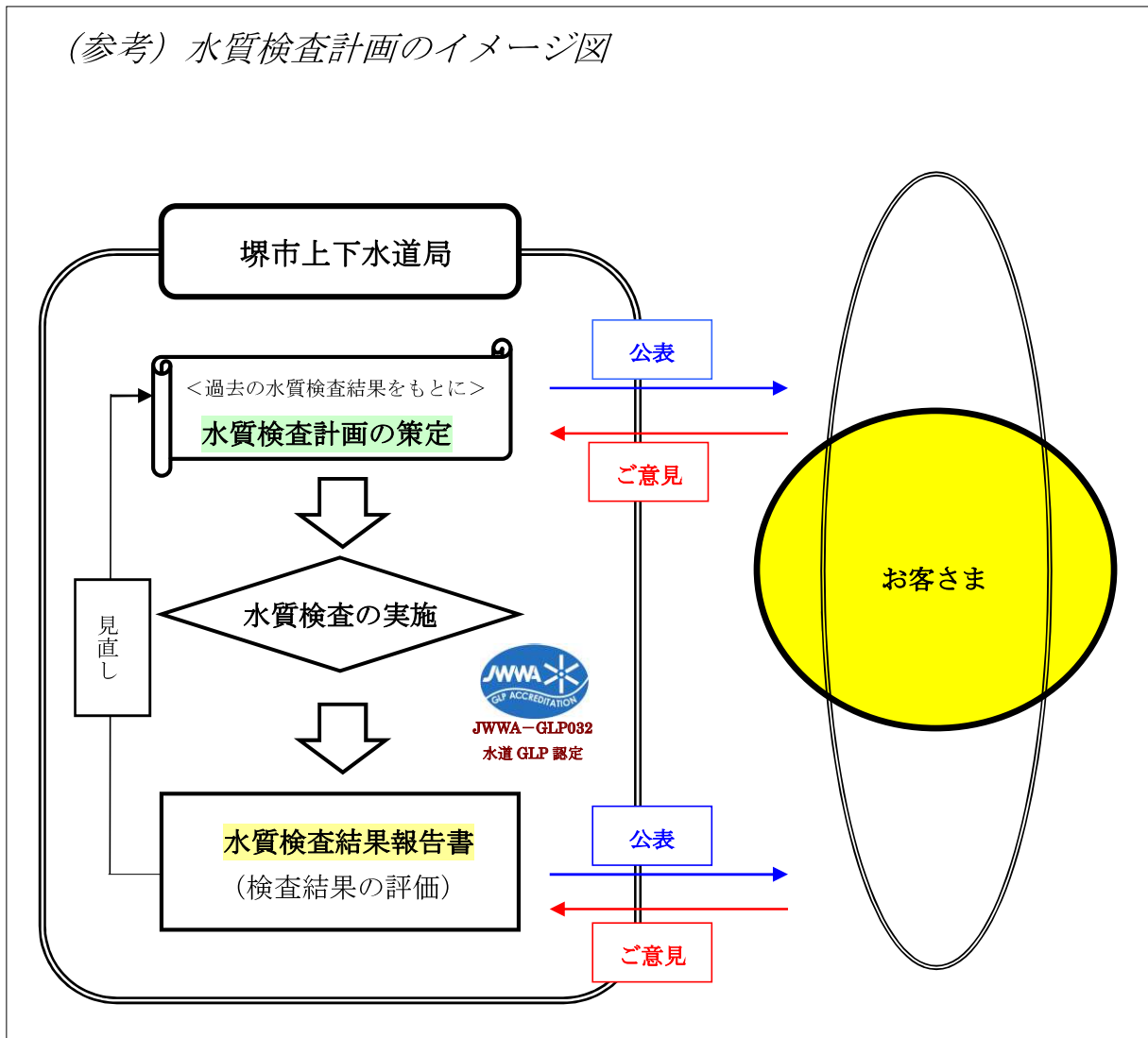
▲ 水源に水又は汚染物質を排出する施設の設置の状況等から原水の水質が大きく変わるおそれがないと認められる場合(過去3年間に水源の種類、取水地点又は採水方法を変更した場合は除く)であり、過去3年間に於ける当該事項についての検査結果が、基準値の5分の1以下であるときは、おおむね1年に1回以上とし、過去3年間に於ける当該事項についての検査結果が基準値の10分の1以下であるときは、おおむね3年に1回以上とすることができ。

◆ 当該事項についての過去の検査結果が基準値の2分の1を超えたことがなく、かつ、原水並びに水源及びその周辺の状況を確認し、検査を行う必要がないことが明らかである場合、省略可。

☆ 当該事項についての過去の検査結果が基準値の2分の1を超えたことがなく、かつ、原水並びに水源及びその周辺の状況を確認し、検査を行う必要がないことが明らかである場合、省略可。

◎ 上表に記載の検査項目以外にも、給配水工程検査全地点で年4回従風炭素細菌、一部の地点で年4回塩素臭を含む臭気強度の調査を実施する。一部の地点で年1回フタル酸ジ(2-エチルヘキシル)、ジクロロアセトトリル、抱水クロロールの調査を行う。

(参考) 水質検査計画のイメージ図



この 令和4年度水質検査計画 について、お客様のご意見をお寄せください。今後の水質検査計画策定の参考とさせて頂き、より充実した内容となるよう努めて参ります。

お問い合わせ先

堺市上下水道局 水道部 水運用管理課

〒593-8304

堺市西区家原寺町2丁21番1号

TEL 072-275-1126